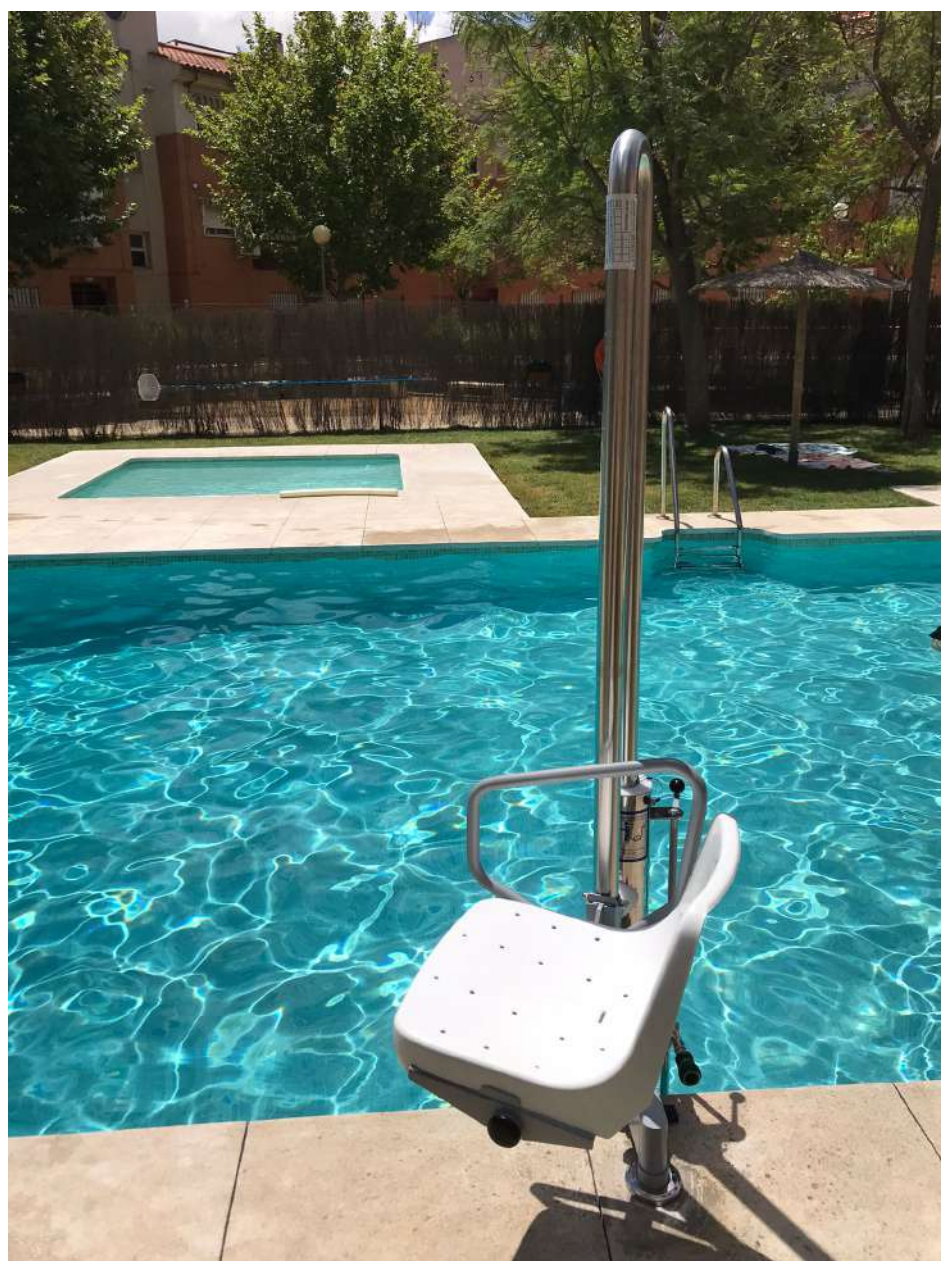




BSVillage
PISCINE - WELLNESS - OUTDOOR

MANUALE di INSTALLAZIONE
**Sollevatore per
piscina Metalu PK**



www.bsvillage.com

Ascensore acquatico: METALU PK

Assistente idraulico per accesso a piscine.

Progettato per piscine costruite a livello del suolo.



METALU
ascensoracuatico.com

5
años
GARANTIA

En todo el repuesto

*Pre-installazione
e installazione.*



ISO 9001
ISO 14001
BUREAU VERITAS
Certification





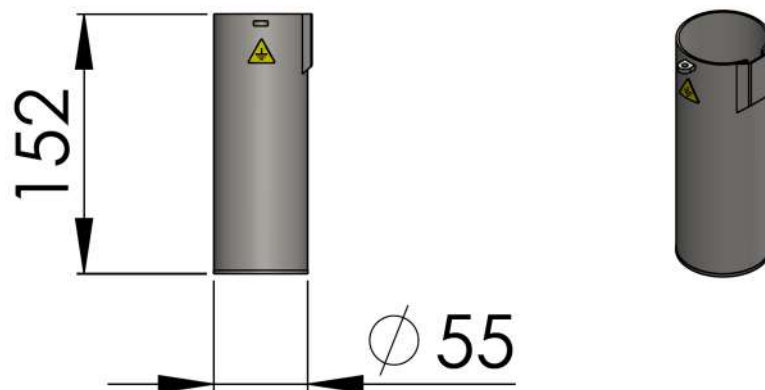
Indice

1. Dimensioni dell'ancora.....	3
2. Preinstallazione.....	4
2.1 Preinstallazione in piscine con profilo tipo Skimmer.....	6
2.2 Preinstallazione in piscine con profilo tipo canaletta di sfioro.....	6
3. Installazione.....	7
4. Smontaggio e stoccaggio del prodotto.....	12
Allegato 1: Posizionare le viti in base alla posizione dell'ancoraggio. quindici.....	15



1. Quote del fissaggio.

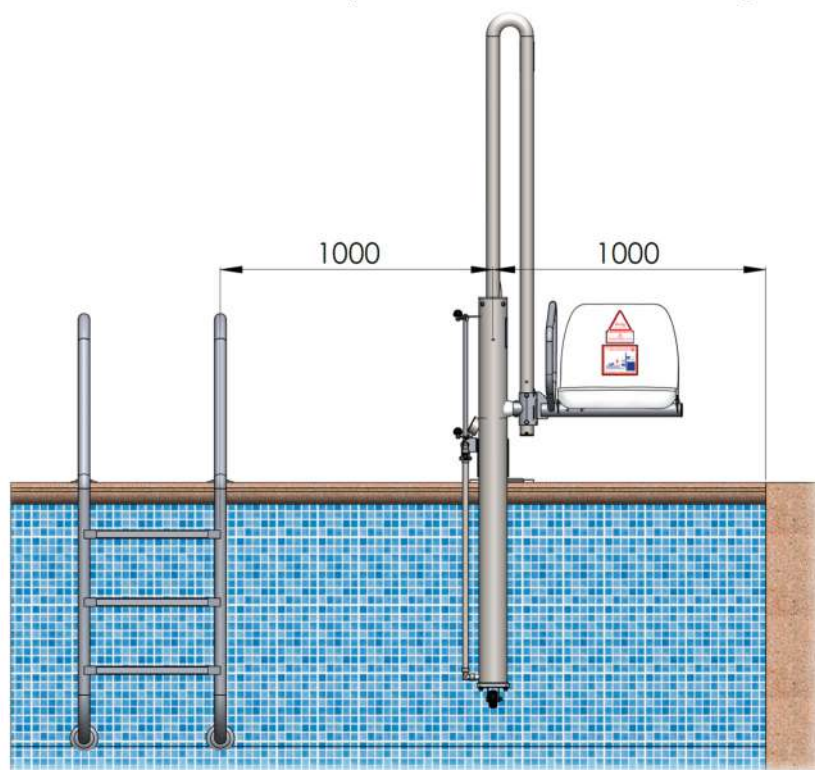
Il modello METALU PK è composto da 1 boccola di fissaggio cilindrica. Le sue dimensioni in millimetri sono visibili nella seguente immagine:



2. Pre-installazione.

Prima di installare il sollevatore METALU PK, è necessario tenere conto dei seguenti punti:

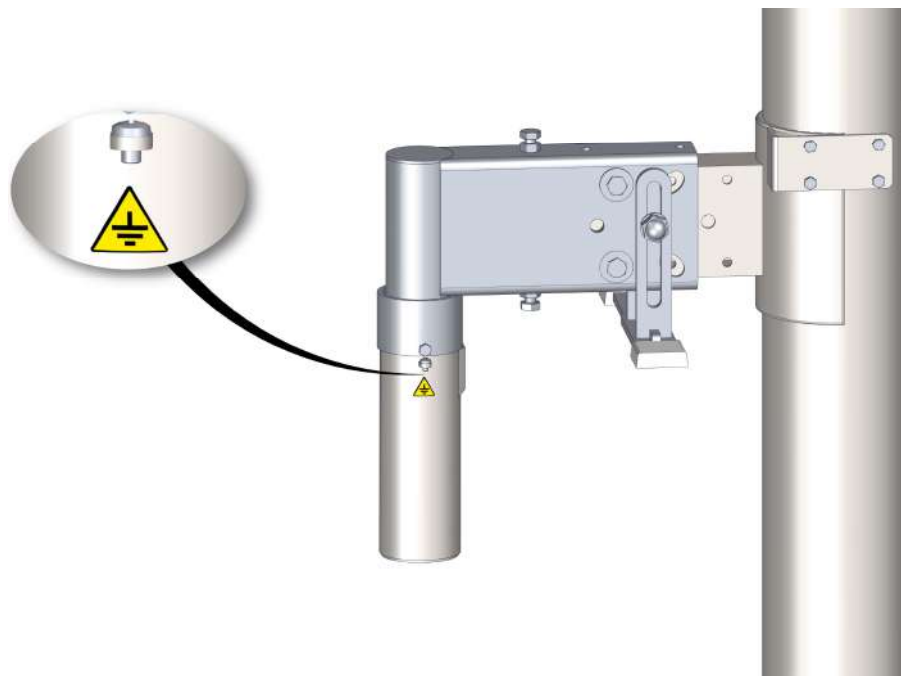
- Per la sua installazione, sarà necessario prendere in considerazione le normative vigenti in ciascuna regione.
- Scegliere la posizione giusta per il sollevatore. Si consiglia di collocare il sollevatore in una posizione in cui il vaso della piscina abbia una **profondità adeguata, in modo che se l'utente ha bisogno dell'assistenza di un'altra persona, possa facilmente toccare nella piscina. Il minimo consentito per il modello METALU PK è di 0,90 metri dal bordo della piscina.**
- Il raggio d'azione del sedile deve avere lo spazio minimo di **1 metro libero su ogni lato del sollevatore.**



Spazio minimo libero da ostacoli di 1 metro su ciascun lato del sollevatore.

- Disporre di un allacciamento idrico da $\frac{1}{2}$ " con una pressione compresa tra **3,5 e 5,5 bar** nel punto in cui si trova il sollevatore.
 - Se la rete non dovesse raggiungere il minimo di tale pressione, sarà necessario installare un gruppo di pressione o una pompa dell'acqua. (Vedi allegato 1 del documento "Vista esplosa e risoluzione dei problemi" del modello METALU PK).
 - In caso di sovrappressione, installare un riduttore di pressione.
- Il manicotto di ingresso al sistema idraulico deve avere un **diametro interno minimo di 12 mm**. Se è inferiore, comprometterà il corretto funzionamento del sollevatore.
- Verificare che il sollevatore non sia installato sopra lo skimmer, i tubi, le giranti o qualsiasi altro componente esterno che possa compromettere il normale funzionamento di qualsiasi elemento.

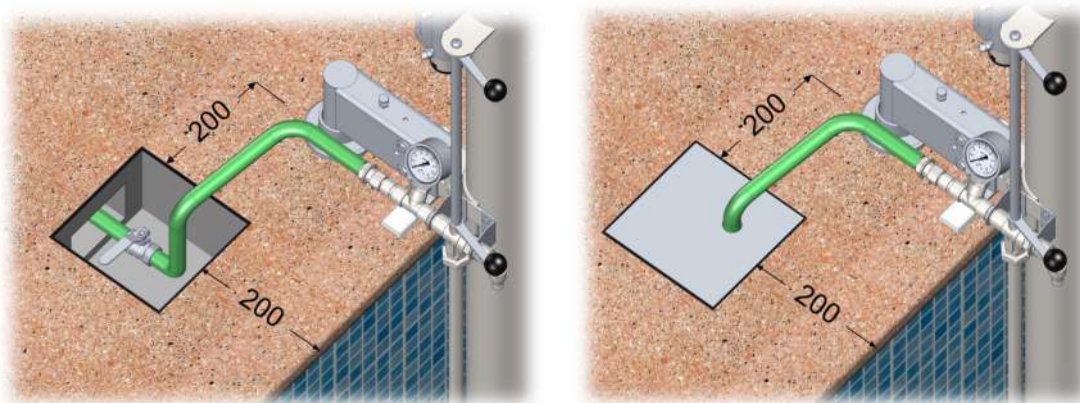
- Per le piscine pubbliche o comunitarie, tenere conto delle normative di ogni regione per quanto riguarda l'obbligo di realizzare la **connessione alla rete equipotenziale** supplementare di cui disporrà la piscina secondo le istruzioni tecniche complementari della normativa elettrotecnica per la bassa tensione ITC-BT-31.



Connessione alla rete equipotenziale supplementare.

2.1 Pre-installazione in piscine con profilo tipo Skimmer.

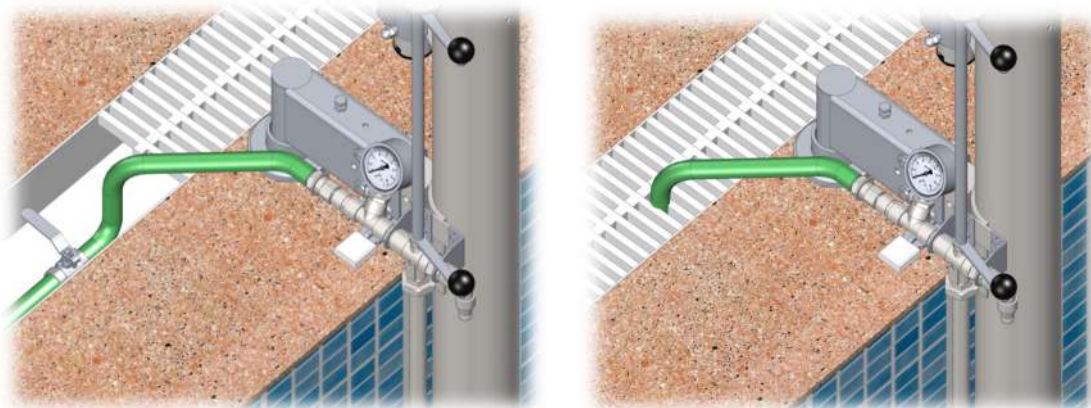
Per migliorare l'estetica, la manutenzione e la sicurezza dell'**impianto del sollevatore**, si **raccomanda di installare nei pressi dello stesso un pozzetto** (valvola di intercettazione e presa dell'acqua). A titolo orientativo e a seconda di ogni piscina, si costruirà il pozzetto ad una distanza di circa 200 mm dal fissaggio del sollevatore e dal bordo della pietra angolare.



In caso di dubbi sul profilo della piscina, richiedere il *"Modulo delle quote per il profilo di piscine tipo Skimmer"*. Compilando questo modulo, si effettua un'analisi della compatibilità del sollevatore e si riceve una consulenza personale sul profilo della piscina.

2.2 Pre-installazione in piscine con profilo tipo canale di sfioro.

Per le piscine con profilo tipo canale di sfioro, è consigliabile **utilizzare il canale di scarico** della piscina stessa per installare la presa d'acqua vicino al sollevatore, insieme ad una valvola di intercettazione per il sistema idraulico del sollevatore.



Raccomandazione di utilizzare un canale di scarico nella pre-installazione.

Analogamente, se si hanno dubbi sul profilo della piscina, richiedere il *"Modulo delle quote per il profilo di piscine tipo canale di sfioro"*. Compilando questo modulo, si effettua un'analisi della compatibilità del sollevatore e si riceve una consulenza personale sul profilo della piscina.

3. Installazione.

Per l'installazione del sollevatore modello METALU PK sono necessari i seguenti strumenti e materiali:

- Punta a corona da 68 mm circa.
- Trapano.
- Matita per segnare i fori.
- Strumenti comuni:
 - Chiavi fisse piatte 12-13 e 16-17.
 - Kit di chiavi a brugola esagonali.
 - Martello e scalpello.
- Fissaggio chimico EPOXI.
- Pistola per l'applicazione del fissaggio chimico EPOXI.
- Livello.

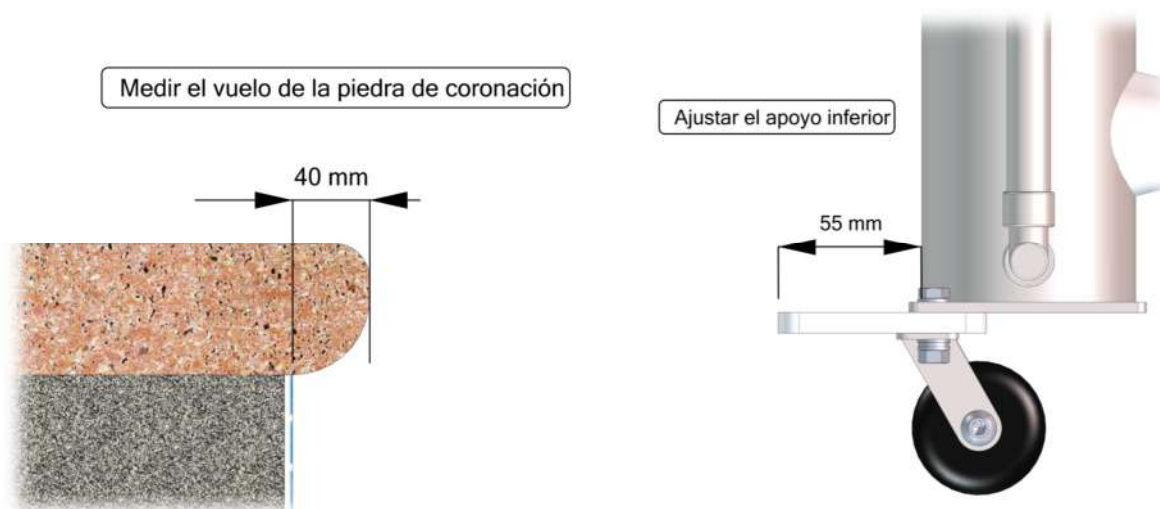
L'insieme del cilindro esce dalla fabbrica con il supporto montato e pronto per l'installazione; non apportare alcuna modifica se non è necessaria. Nel caso eccezionale in cui sia necessario sostituire le viti del fissaggio, consultare l'Allegato 1 del presente documento: "Posizionare le viti in base alla posizione del fissaggio"

Di seguito sono illustrati i passi da seguire per l'installazione del sollevatore. Eseguire tutti i passi e le operazioni con il sollevatore vuoto (senza carico):

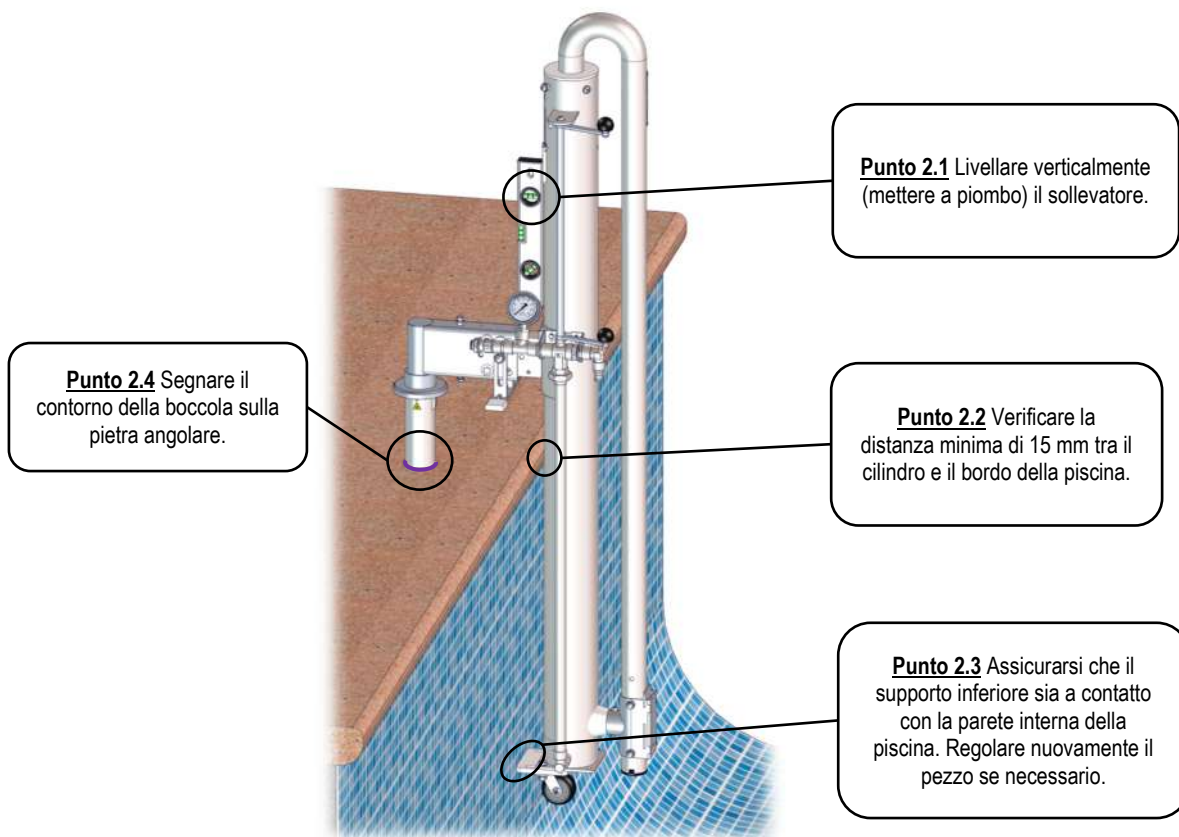
Passo 1. Regolare il supporto inferiore aggiungendo 15 mm in più rispetto alla sporgenza della pietra angolare.

Se la pietra angolare non ha sporgenze o se questa è minore o uguale a 20 mm, non è necessario regolare il supporto inferiore.

Ad esempio: Se la sporgenza della pietra angolare è di 40 mm, posizionare il supporto inferiore a 55 mm.

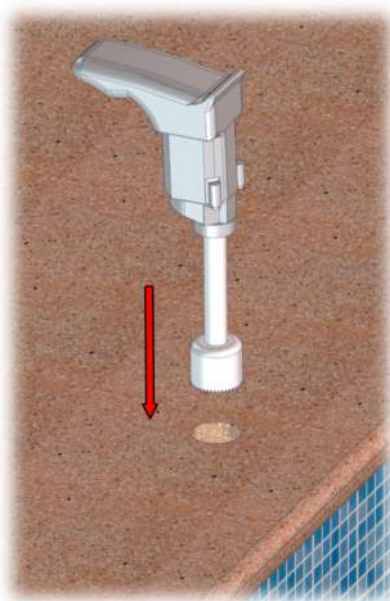


Passo 2. Posizionare il sollevatore nella posizione desiderata seguendo in ordine i punti indicati qui sotto.



Rivedere il passo precedente tutte le volte che è necessario prima di continuare.

Passo 3. Forare la pietra angolare in corrispondenza del segno fatto in precedenza. Utilizzare il trapano con la punta a corona da 68 mm. Per motivi di sicurezza, si consiglia che non vi siano bagnanti durante la perforazione.



Passo 4. Inserire la boccola. Assicurarsi che non vi siano ostacoli nel foro e che sia **a filo del terreno, né sporgente né infossato**. Non applicare ancora il fissaggio chimico.



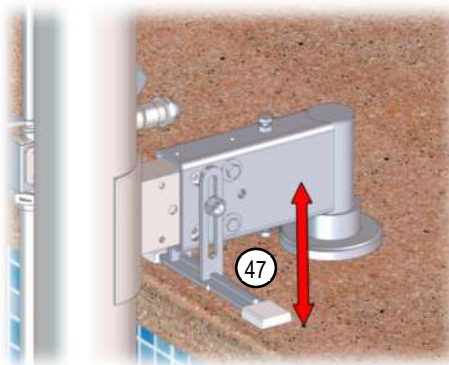
Pulire accuratamente la polvere del trapano con aria o acqua.

Passo 5. Collocare il sollevatore sulla boccola. Non applicare ancora il fissaggio chimico.

Punto 5.1 Collocare il sollevatore nella boccola per verificare che tutto sia corretto e controllare nuovamente il passo 2.

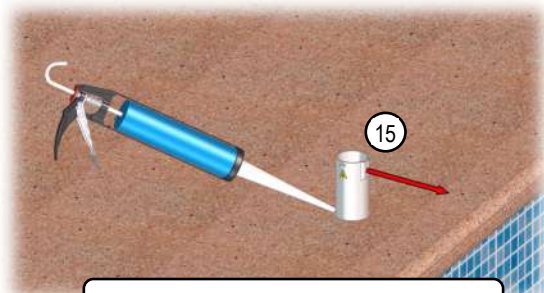


Punto 5.2 Regolare la barra stabilizzatrice (n. 47) se necessario.



Passo 6. Applicare il fissaggio chimico EPOXI secondo i seguenti punti.

Punto 6.1 Riempire la metà del foro con il fissaggio chimico EPOXI.

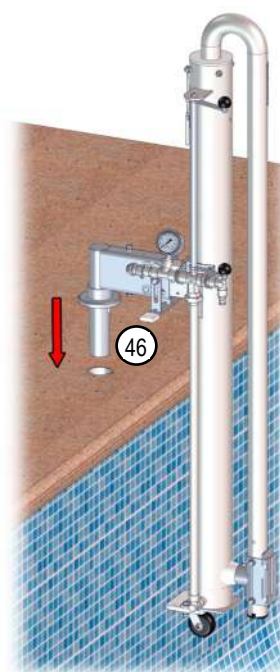


Chiavetta in direzione del vaso della

Punto 6.2 Inserire completamente la boccia (n. 15), riempiendola con il fissaggio chimico fino al punto necessario, in modo che non rimangano vuoti d'aria. Rimuovere l'eccesso.

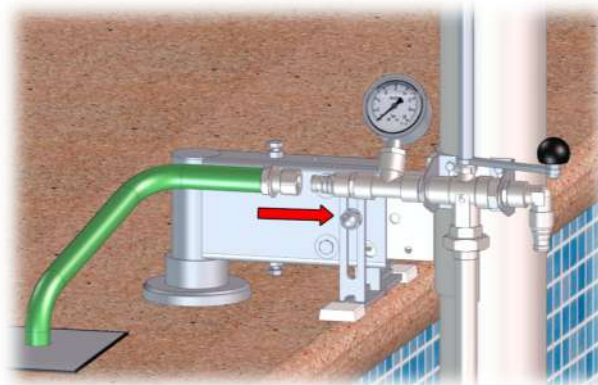
Punto 6.3 Immediatamente prima che il fissaggio chimico si asciughi, inserire il fissaggio del sollevatore (n. 46) nella boccia (n. 15).

Punto 6.4 Livellare verticalmente (mettere a piombo) il sollevatore e attendere l'asciugatura del fissaggio chimico secondo i dati del produttore. Collegare alla rete equipotenziale.



Passo 7. Spurgare la presa d'acqua prima di effettuare il collegamento idraulico.

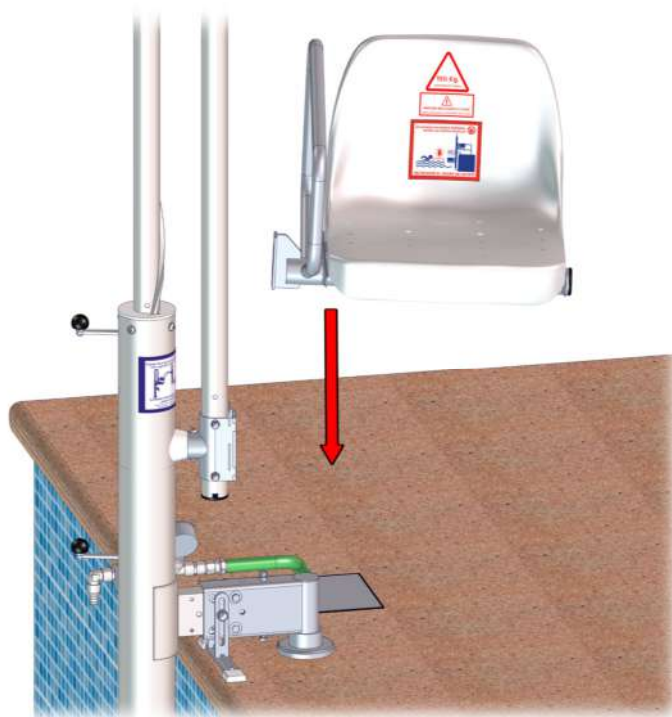
Passo 8. Eseguire il collegamento idraulico. Collegare la presa d'acqua all'unico ingresso dell'impianto idraulico.



Passo 9. Tagliare la punta della testa che include il manometro. Questo taglio è necessario per il suo corretto funzionamento.



Passo 10. Alzare il sollevatore e posizionare il supporto del sedile nell'apposito alloggiamento.

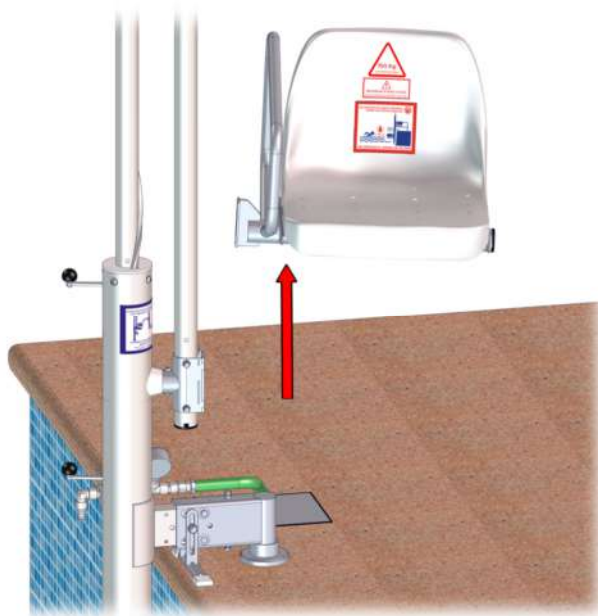


Passo 11. Sollevare e abbassare completamente il sollevatore senza carico per diverse volte. Quindi farlo con un carico.

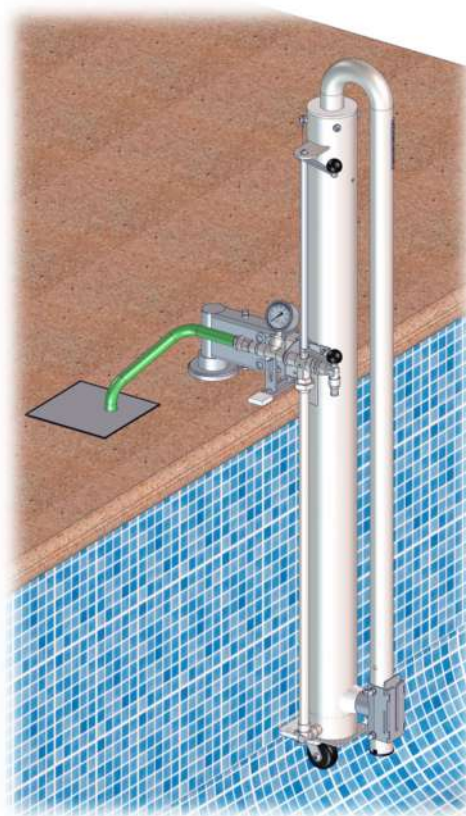
4. Smontaggio e stoccaggio del prodotto.

Per smontare il sollevatore modello METALU PK è necessario seguire le semplici operazioni qui sotto:

1. Sollevare il sollevatore e sganciare il supporto del sedile del porta-sedile.

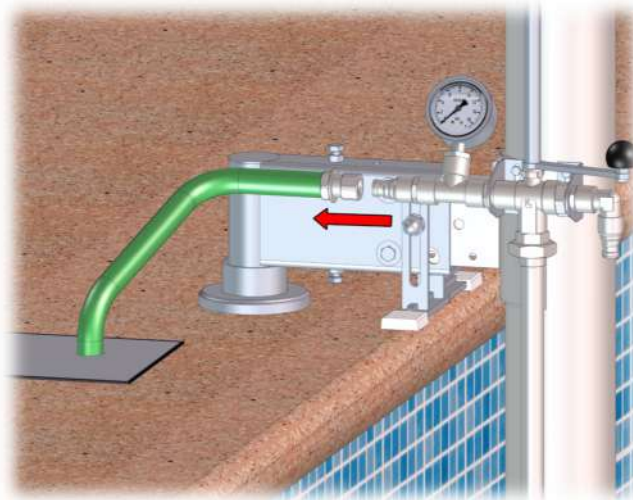


2. Far scendere completamente il sollevatore

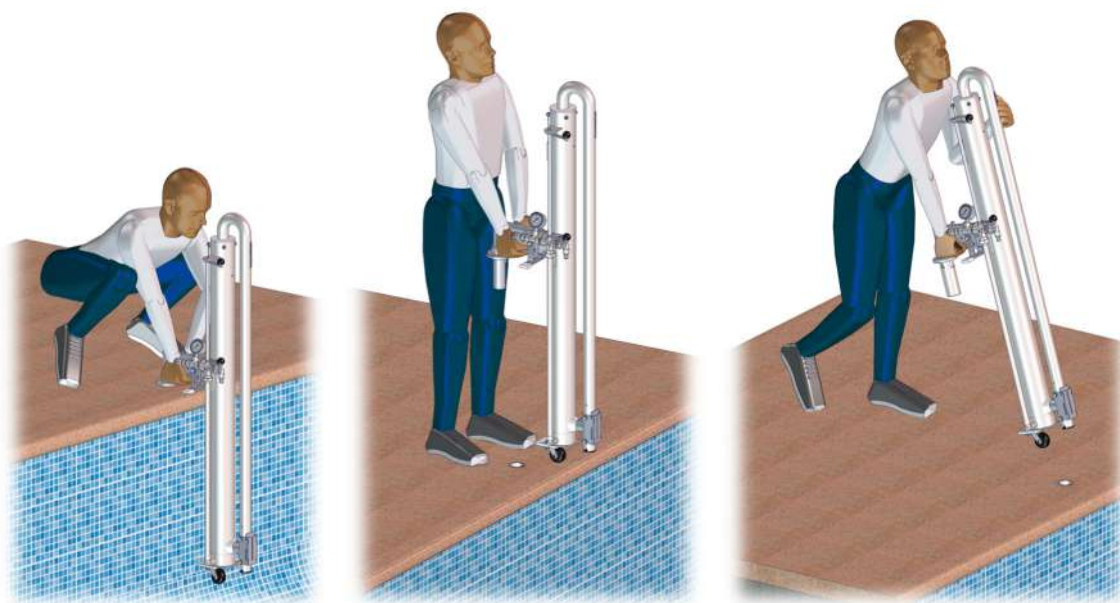




3. Scollegare il sistema idraulico.

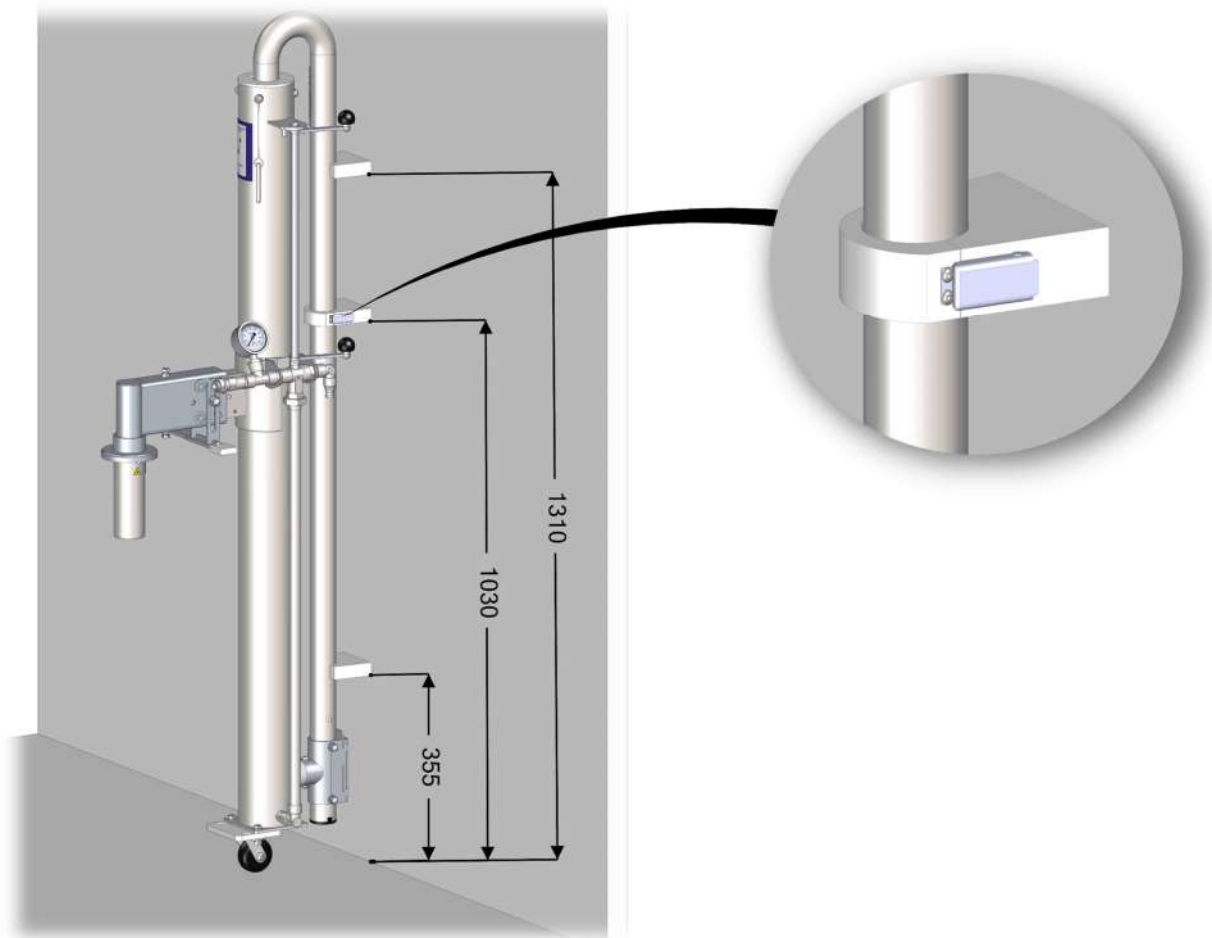


4. Sganciare il fissaggio e trasportare l'insieme fino al magazzino.

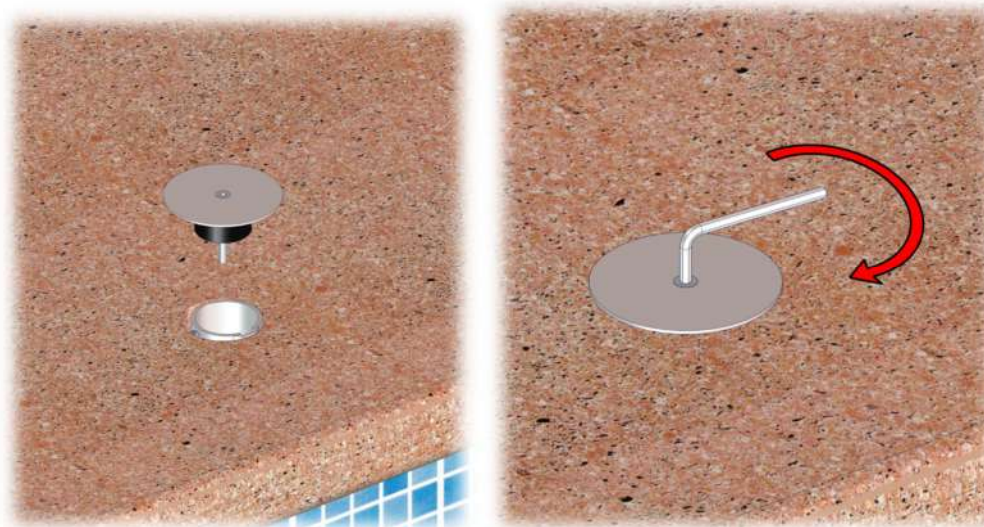




5. Collocare il sollevatore sui supporti fissi del luogo in cui viene immagazzinato.



6. Collocare il coperchio e serrare la vite centrale.

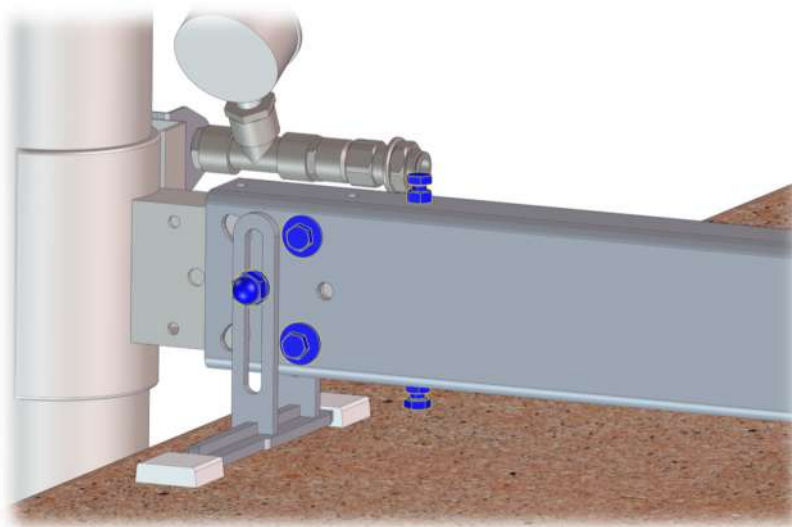


Allegato 1: Collocare delle viti in base alla posizione del fissaggio.

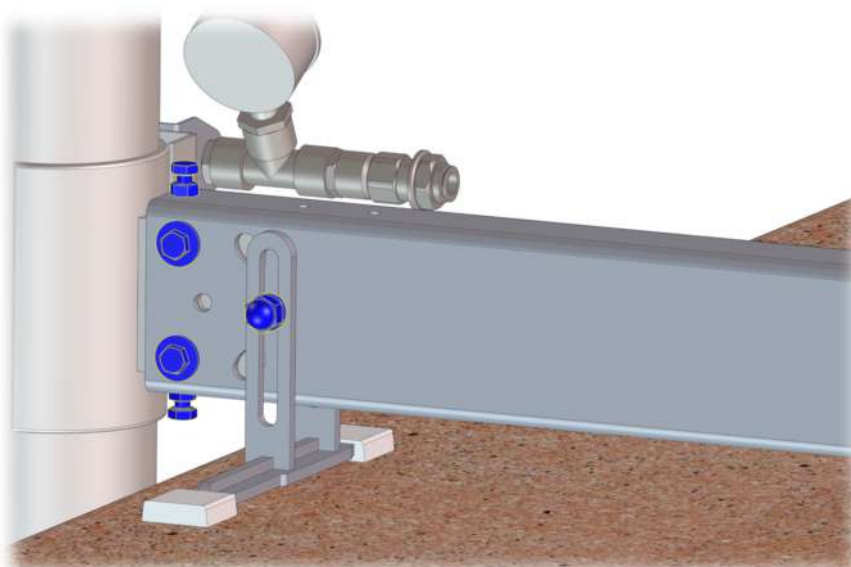
Nel presente documento si spiega come **assemblare il fissaggio standard o speciale** nelle sue diverse opzioni. Per questioni di logistica, questi fissaggi speciali vengono consegnati smontati. Per un corretto assemblaggio è necessario tenere conto di due punti:

A. Posizione del fissaggio: Per la sua installazione è necessario tenere conto della posizione di tutta la viteria del fissaggio. Osservare scrupolosamente la posizione di tutta la viteria come indicato nelle immagini seguenti (pezzi di colore **blu**):

A.1 - Posizione 1 del fissaggio speciale.

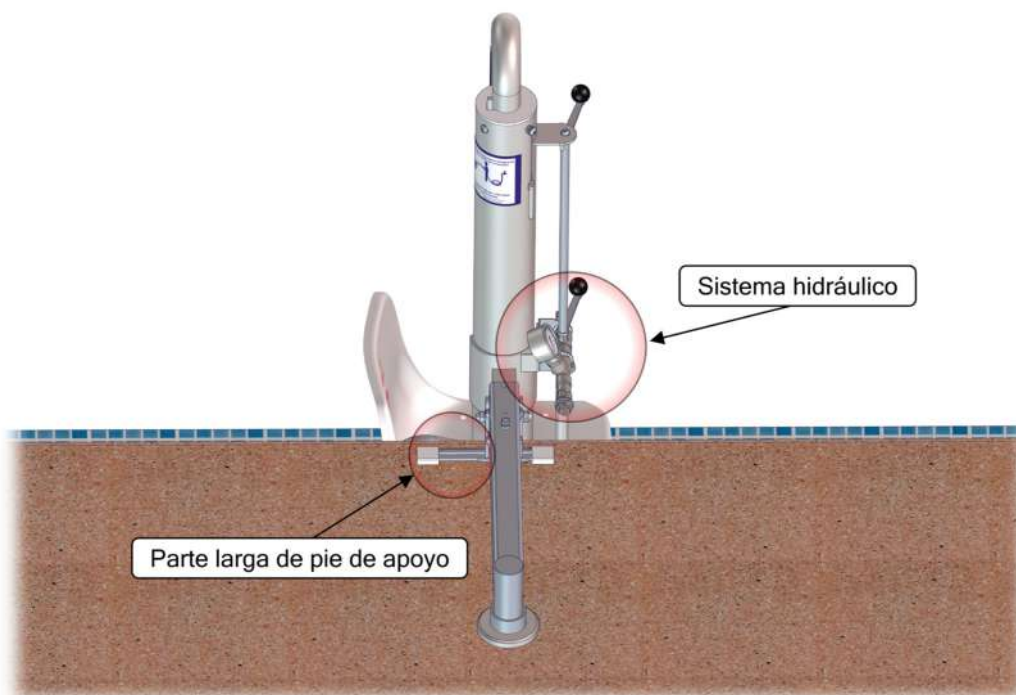


A.2 - Posizione 2 del fissaggio speciale.





- B. Posizione del piede d'appoggio:** Per la sua installazione, l'unico dettaglio da prendere in considerazione è la direzione della parte lunga del piede di appoggio. Questa deve trovarsi sul lato opposto del sistema idraulico.



MANUFACTURAS METÁLICAS LUISIANERAS, S.L.

Ascensore acquatico idraulico modello METALU PK

Pre-installazione e installazione

Indirizzo: Polígono Industrial Los Motillos, C/ Madrid n.º 11 naves A, C, D, G, H, 41430.

Località: La Luisiana (Siviglia) - Spagna.

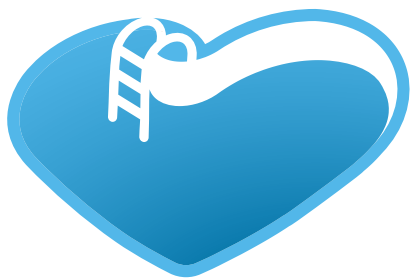
PARTITA I.V.A. (CIF): B – 41834508

Telefono principale: +34 955 907 784

Sito web: www.ascensoracuatico.com

E-mail: info@ascensoracuatico.com





BSVillage.com

PISCINE - WELLNESS - OUTDOOR

www.bsvillage.com

BUSINESS SHOP S.r.l. a Socio Unico
Via della Repubblica n. 19/1 - 42123 Reggio Emilia (RE)
P.Iva e C.F. 02458850357 - Cap. soc. 60.000,00 € i.v.



www.bsvillage.com



0522 15 36 417



info@bsvillage.com



0522 18 40 494