



BSVillage
PISCINE - WELLNESS - OUTDOOR

MANUALE di MONTAGGIO

Tettoia per auto



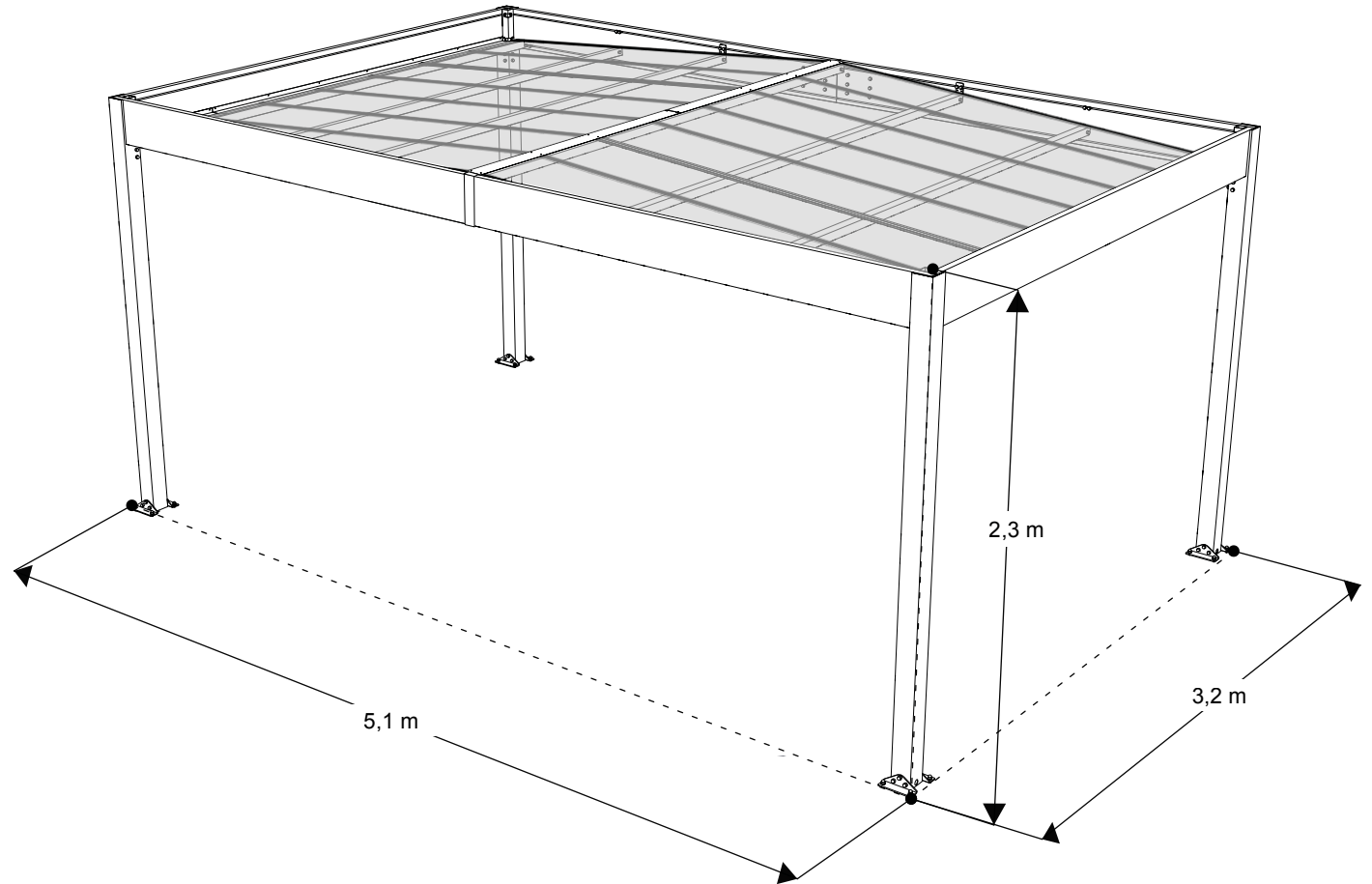
www.bsvillage.com

TRIGANO

TRIGANO JARDIN

Le Boulay
41170 – Cormenon, France

Carport J-87905P1



Dear Customer,

Congratulations on your purchase! We would like to thank you for choosing the Carport Mistral, designed and manufactured by TRIGANO JARDIN. To ensure that this product is used in the safest possible conditions, we recommend that you pay careful attention to the guidelines below and that you refer to the diagrams on the following pages. Please keep these assembly instructions in a safe place for future reference.

Sincere thanks and best regards,

TRIGANO JARDIN

Michel ESNAULT - Chief Executive Officer.

IMPORTANT

- Please read these instructions carefully before starting to assemble the carport.
- Please carry out the steps carefully and in the order set out in these instructions.
- Please keep these instructions in a safe place throughout the lifespan of the carport
- Sort the parts and check them against the list of contents before assembling.
- Maximum snow resistance: 20 cm.
- Maximum wind resistance: 150 km/h without claustra panels.
- Maximum wind resistance: 90 km/h with claustra panels "J-8790674" or / and "J-8790774".

SAFETY

- For safety purposes we recommend this product be assembled by at least four people.
- Some parts have sharp metal edges. Handle the components with care, and always wear gloves during assembly.
- Do not attempt to assemble the product in windy or wet conditions.
- Always keep plastic bags out of reach of children.
- Keep children away from the assembly area.
- Do not attempt to assemble the carport if you are tired, have taken medication, are under the influence of alcohol or if you are prone to dizzy spells.
- When using a stepladder or power tools, ensure that you follow the manufacturer's safety advice.
- Do not climb or stand on the roof.
- This product was designed and produced to be used as a carport only.
- Securely fasten all screws once the carport is assembled.

INSTALLATION

- Please consult your local building authorities to know if planning permission is required to erect the carport in your area.
- The carport must be installed on flat, levelled ground to ensure stability and avoid risk of structural collapse.
- The carport must be anchored to the ground to ensure structural stability and rigidity, and to ensure warranty coverage.
- During assembly place a soft surface below the parts, such as the product packaging, to avoid scratches and damage.
- Choose a location protected from prevailing winds and snow accumulation (roofs, trees...).
- This carport must be assembled on a solid base (such as concrete or asphalt).
- **FOUNDATION Step:** The total quantity of concrete required is 0,25 m³
- **DRILLING Step:** To prepare the parts "J-150972" for the assembly:
 - Place the drilling template "J-151312" on parts "J-150972";
 - Drill with a Ø5 drill bit;
 - Remove the drilling template "J-151312";
 - Drill the pre-drilled holes with a Ø9 drill bit;
 - File the inside of parts "J-150972" at the holes to remove the burrs.
- **Drilling step:** The drilling step of profiles "J-150972" generates chips. Clean the mounting area to avoid the risk of scratching.
- **Step 6:** 4 people are needed to lift the roof.
- **Step 8:** Check the squareness of the feet with the spirit level before anchoring the product.
- **Step 8:** Secure the carport to the ground as follows:
 - Drill Ø8 holes into the concrete base for each of the bolt-down post support holes;
 - Hammer the "J-121374" anchor studs into the holes;
 - Fasten the anchor studs.
- **Step 15:** Cut with scissors the roll "J-122599" in 4 strips of 2.5m length.
- **Steps 15 → 19:** Remove the protective film and place the vent tape "J-140019" along the open ends of the polycarbonate roofing panels.
- **Steps 15 → 19:** Install the polycarbonate roofing panels with the anti-UV side facing up towards the sun. The anti-UV side is marked with a protective printed film.
- **Steps 15 → 19:** To facilitate the installation of self-tapping screws "J-121383", pre-drill with Ø3 drill bit.

MAINTENANCE

- This carport is not a roof structure, do not climb onto the top.
- Always keep the roof and gutters clean of snow, dirt and leaves. Heavy amounts of snow may damage the carport and make it unsafe.
- Always use clear water or mild, PH neutral detergent solutions, to clean the carport and especially the roof panels.
- RAL paint code: 7016.
- The fastening of the bolts must be checked regularly.

CUSTOMER SERVICE

- Our customer service will only replace missing and/or faulty parts and will under no circumstances replace the product in its entirety.
- Depending on the warranty period for specific parts and the product purchase date, the customer will be expected to pay a percentage of the cost price of parts as listed in the table below.

Percentage covered by the company	Percentage covered by the customer
100%	Free of charge parts replacement
60%	40%
50%	50%
40%	60%
30%	70%
20%	80%
10%	90%

- Any parts found to be missing from the original packaging will be supplied free of charge, provided that the claim is made within two months of the product purchase date.
- Claims for compensation (in whatever form) will not be accepted.
- No product returns will be accepted, unless expressly requested and agreed to by us.
- Any defective products must be kept available for a period of 1 month, as we may request them to be returned for inspection purposes.
- Do not attempt to modify the original product (for example by adding an attachment). Only TRIGANO JARDIN replacement parts should be used. For any Customer Service enquiries please consult the following website: <http://sav.triganojardin.com>.

WARRANTY

For any warranty claims, please keep these assembly instructions and your proof of purchase safely.

For any problems relating to your carport, please go to our website <http://sav.triganojardin.com>.

1. Conditions:

- The warranty will cover any manufacturing defects or product malfunctioning within normal use.
- The warranty will only be valid if the product is installed, used and maintained in accordance with these assembly instructions.
- Any misuse or modification of the product other than that authorised in the assembly instructions will void all warranties.
- The warranty does not cover any damages caused by bad weather conditions (storm, hail, flood...) or any other force majeure (fire, vandalism...).

2. Exclusions

- Incorrect assembly, installation, use and/or lack of maintenance.
- Holes, micro perforations or accidental tears resulting from assembly or usage.
- Failure to comply with the recommendations and instructions detailed in the assembly instructions and management letter.
- Failure to comply with the instructions for sealing the product before use.
- Any modifications to the products or deterioration resulting from adverse weather conditions (rain, snow, hail, wind).

3. Warranty period:

- The aluminium parts have a 15 year decreasing rates warranty period, see table below.
- The polycarbonate panels have a 10 year decreasing rates warranty period, see table below.
- The stainless steel connector fittings have a 2 year warranty period, see table below.

Warranty period	Number of years since the product purchase date														
	2	3	4	5	6	7	8	9	10	11	12	13	14	15	
2 years	100%														
10 years	100%	50%	30%	30%	20%	20%	20%	20%	10%						
15 years	100%	60%	50%	50%	40%	40%	30%	30%	20%	20%	20%	10%	10%	10%	

Gentile Signora, Egregio Signore,

Grazie e congratulazioni per l'acquisto di questo prodotto progettato e realizzato da TRIGANO JARDIN. Per garantire un utilizzo efficace e sicuro, vi chiediamo di prestare la massima attenzione ai vari consigli forniti e di consultare le figure corrispondenti a ogni fase dell'installazione riportate nelle pagine seguenti. Conservare con cura le presenti istruzioni di montaggio in quanto potranno rivelarsi utili in futuro.

Grazie e cordiali saluti,

La Società TRIGANO JARDIN,

Michel ESNAULT - Direttore Generale.

IMPORTANTE

- Prima di procedere all'assemblaggio leggere attentamente le presenti istruzioni.
- Seguire scrupolosamente i vari passaggi nell'ordine indicato.
- Conservare le istruzioni per tutta la durata utile del prodotto.
- Prima di iniziare il montaggio verificare la presenza di tutti i pezzi dichiarati nella lista.
- Massima resistenza alla neve: 20 cm.
- Massima resistenza al vento: 150 km/h senza pannelli claustra.
- Massima resistenza al vento: 90 km/h con pannelli claustra "J-8790674" o / e "J-8790774".

SICUREZZA

- Per ragioni di sicurezza, questo prodotto deve essere montato da almeno quattro persone.
- Alcuni pezzi hanno bordi taglienti. Fare attenzione durante la manipolazione e indossare guanti adeguati.
- Non tentare di assemblare il prodotto in giornate di vento o di pioggia.
- Conservare tutti i sacchetti di plastica fuori dalla portata dei bambini.
- Tenere i bambini lontani dalla zona di assemblaggio.
- Evitare di assemblare il prodotto se le condizioni fisiche non lo consentono (stanchezza, cure mediche, assunzione di alcol o se soggetti a svenimenti).
- Se si utilizzano scale o utensili elettrici rispettare le istruzioni dei relativi produttori.
- Non aggrapparsi o reggersi alla struttura della tettoia.
- Questo prodotto è stato progettato per essere utilizzato esclusivamente come riparo per un'automobile.
- Stringere nuovamente tutte le viti a fine montaggio.

INSTALLAZIONE

- Prendere contatto con l'amministrazione locale per verificare se l'installazione del prodotto richiede autorizzazioni specifiche.
- Questo articolo deve essere installato facendo particolare attenzione alla planarità del terreno, in quanto sussiste il rischio di squilibrio o di rovesciamento.
- Il prodotto deve obbligatoriamente essere ancorato al suolo, al fine di assicurarne la stabilità e la rigidità, oltre a renderne valida la garanzia.
- Durante l'assemblaggio, posare i pezzi su elementi morbidi come il cartone da imballaggio, così da evitare il rischio di graffi e danni.
- Scegliere una collocazione al riparo dai venti dominanti e da potenziali accumuli di neve (ad esempio in prossimità di tetti, alberi, ecc.).
- Il prodotto dovrà essere assemblato su una base solida (come cemento o asfalto).
- **Fase FONDAMENTA:** La quantità complessiva di cemento da versare è di 0.256 m³ (4 x 0.064 m³).
- **Fase FORATURA:** Per preparare pezzi "J-150972" al montaggio:
 - Mettere una sagoma di foratura "J-151312" sui pezzi "J-150972";
 - Effettuare i fori con punta da trapano Ø5;
 - Togliere la sagoma di foratura "J-151312";
 - Effettuare la foratura nei fori praticati in precedenza con punta da trapano Ø9;
 - Levigare l'interno dei pezzi "J-150972" a livello dei fori praticati per rimuovere le schegge.
- **Fase FORATURA:** La fase di foratura nei profili "J-150972" porta alla formazione di limature. Pulire l'area di montaggio per eliminare il rischio di graffi.
- **Fase 6:** Il sollevamento del tetto richiede 4 persone.
- **Fase 8:** Prima dell'ancoraggio del prodotto, controllare l'angolo di posizionamento dei piedi utilizzando una livella.
- **Fase 8:** Per fissare il prodotto al suolo occorre:
 - Praticare dei fori di Ø8 nel cemento in corrispondenza dei fori dei piedi di fissaggio del prodotto;
 - Inserire con un martello i perni di ancoraggio "J-121374" nei fori;
 - Avvitare i perni di ancoraggio.
- **Fase 15:** Con le forbici tagliare il rullo "J-122599" in 4 strisce di lunghezza 2,5 m.
- **Fase 15 → 19:** Rimuovere le pellicole protettive, quindi applicare il nastro microforato "J-140019" sui lati aperti del policarbonato.
- **Fase 15 → 19:** Installare i pannelli di policarbonato con la superficie trattata anti-UV rivolta verso l'alto. Il lato trattato anti-UV è protetto da una pellicola che riporta le relative diciture.
- **Fase 15 → 19:** Per facilitare il montaggio di viti autofilettanti autopercoranti "J-121383" eseguire la foratura con punta da trapano Ø3.

MANUTENZIONE

- Questo prodotto non è dotato di una struttura portante, non salire sopra la tettoia.
- Pulire regolarmente e accuratamente il tetto e le grondaie (neve, sporcizia, foglie). Qualora vi si depositasse una grossa quantità di neve, la tettoia potrebbe subire danni e diventare pericolosa.
- Pulire il prodotto con acqua di rubinetto o con prodotti a pH neutro specifici per i pannelli delle tettoie.
- Colore della vernice RAL: 7016.
- Verificare regolarmente il serraggio delle viti del prodotto.

SERVIZIO POST VENDITA

- Il servizio post vendita è autorizzato a sostituire esclusivamente i componenti mancanti e/o difettosi e in alcun caso procederà alla sostituzione della totalità dell'articolo.
- A seconda della durata della garanzia dei pezzi e del periodo trascorso dall'acquisto del prodotto, verrà richiesto all'acquirente di corrispondere una percentuale del costo dei pezzi in base alla tabella riportata di seguito.

Percentuale sostenuta dall'azienda	Percentuale sostenuta dal cliente
100%	Sostituzione gratuita del pezzo
60%	40%
50%	50%
40%	60%
30%	70%
20%	80%
10%	90%

- Eventuali pezzi mancanti nell'imballaggio iniziale saranno forniti gratuitamente a condizione che il reclamo sia presentato entro due mesi dall'acquisto.
- Qualsiasi richiesta di risarcimento, a prescindere dal motivo e dalla natura, non sarà presa in considerazione.
- La merce non potrà essere in alcun caso restituita, salvo previo consenso esplicito o richiesta specifica da parte dell'azienda.
- Qualsiasi prodotto difettoso dovrà essere conservato e tenuto a disposizione per un mese, al fine di consentire la perizia da parte dell'azienda.
- Non è possibile modificare il prodotto originale (per esempio, aggiungendo un accessorio). Devono essere utilizzati solo pezzi di ricambio TRIGANO JARDIN. Per qualsiasi ulteriore richiesta di servizio post vendita, si prega di visitare il seguente sito: <http://sav.triganojardin.com>.

GARANZIA

Per usufruire della garanzia, conservare le presenti istruzioni e la ricevuta di acquisto.

In caso di problemi riscontrati sul prodotto, consultare il nostro sito Internet <http://sav.triganojardin.com>.

1. Condizioni:

- La garanzia copre difetti di fabbricazione o cattivo funzionamento del prodotto nel quadro di un utilizzo normale.
- Le garanzie saranno ritenute valide solo se il prodotto sarà stato installato, utilizzato e mantenuto conformemente alle presenti istruzioni.
- Qualsiasi errata manipolazione e qualsiasi modifica del prodotto non conforme a quanto previsto nelle istruzioni provoca l'annullamento della garanzia.
- Le garanzie non coprono i danni causati dalle intemperie (tempesta, grandine, inondazione, ecc.) o da qualsiasi altro evento di forza maggiore (incendio, atto vandalico, ecc.).

2. Esclusioni

- Montaggio errato, installazione o utilizzo scorretti e/o manutenzione insufficiente.
- Fori, micro perforazioni o strappi accidentali causati dal montaggio o dall'utilizzo.
- Mancato rispetto di raccomandazioni e istruzioni riportate nel manuale di montaggio e nella lettera di raccomandazioni.
- Mancato rispetto delle istruzioni di sigillatura del prodotto prima dell'uso.
- Modifiche ai prodotti e deterioramenti dovuti alle intemperie (pioggia, neve, grandine, vento).

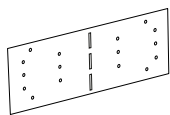
3. Durata:

- I pezzi in alluminio sono garantiti 15 anni regressivi secondo la tabella riportata di seguito.
- Le piastre in policarbonato sono garantite 10 anni regressivi secondo la tabella riportata di seguito.
- I pezzi di giunzione in acciaio sono garantiti 2 anni regressivi secondo la tabella riportata di seguito.

Durata della garanzia	Anni a partire dall'acquisto del prodotto														
	2	3	4	5	6	7	8	9	10	11	12	13	14	15	
2 anni	100 %														
10 anni	100 %	50 %	30 %	30 %	20 %	20 %	20 %	20 %	10 %						
15 anni	100 %	60 %	50 %	50 %	40 %	40 %	30 %	30 %	20 %	20 %	20 %	10 %	10 %	10 %	

NOMENCLATURE

J-151312
x1



J-121518 Ø8
x70



J-121615 Ø8
x116



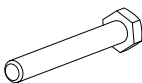
J-121627 Ø5
x120



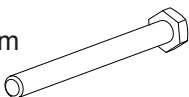
J-121116 Ø8x20mm
x84



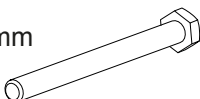
J-121126 Ø8x60mm
x12



J-121127 Ø8x110mm
x2



J-121128 Ø8x120mm
x12



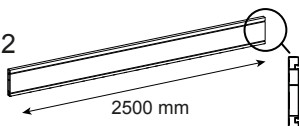
J-121385 4,8x25mm
x120



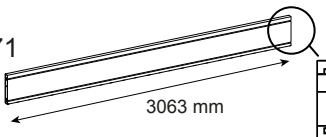
J-122402
x1



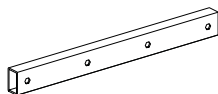
J-150972
x4



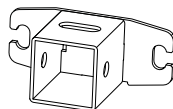
J-150971
x2



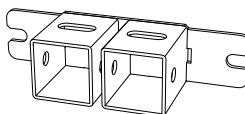
J-7150953
x6



J-150995
x4



J-150989
x2



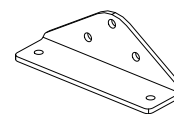
J-7150981
x4



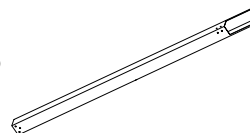
J-121374 Ø8x95mm
x16



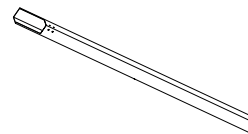
J-150983
x8



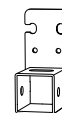
J-7150955
x2



J-7150954
x2



J-150991
x4



J-150993
x4



J-7150996
x8



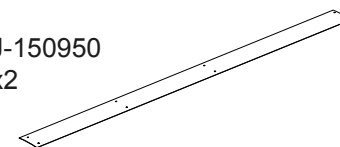
J-122594
x136



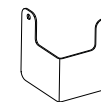
J-151315
x2



J-150950
x2



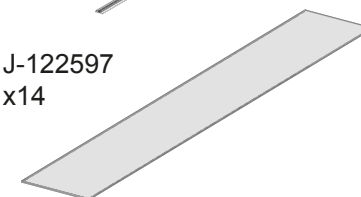
J-150980
x4



J-150973
x16



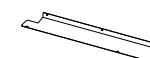
J-122597
x14



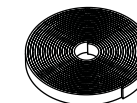
J-150951
x2



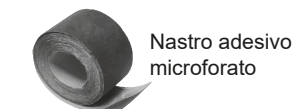
J-150952
x2



J-122599
x1



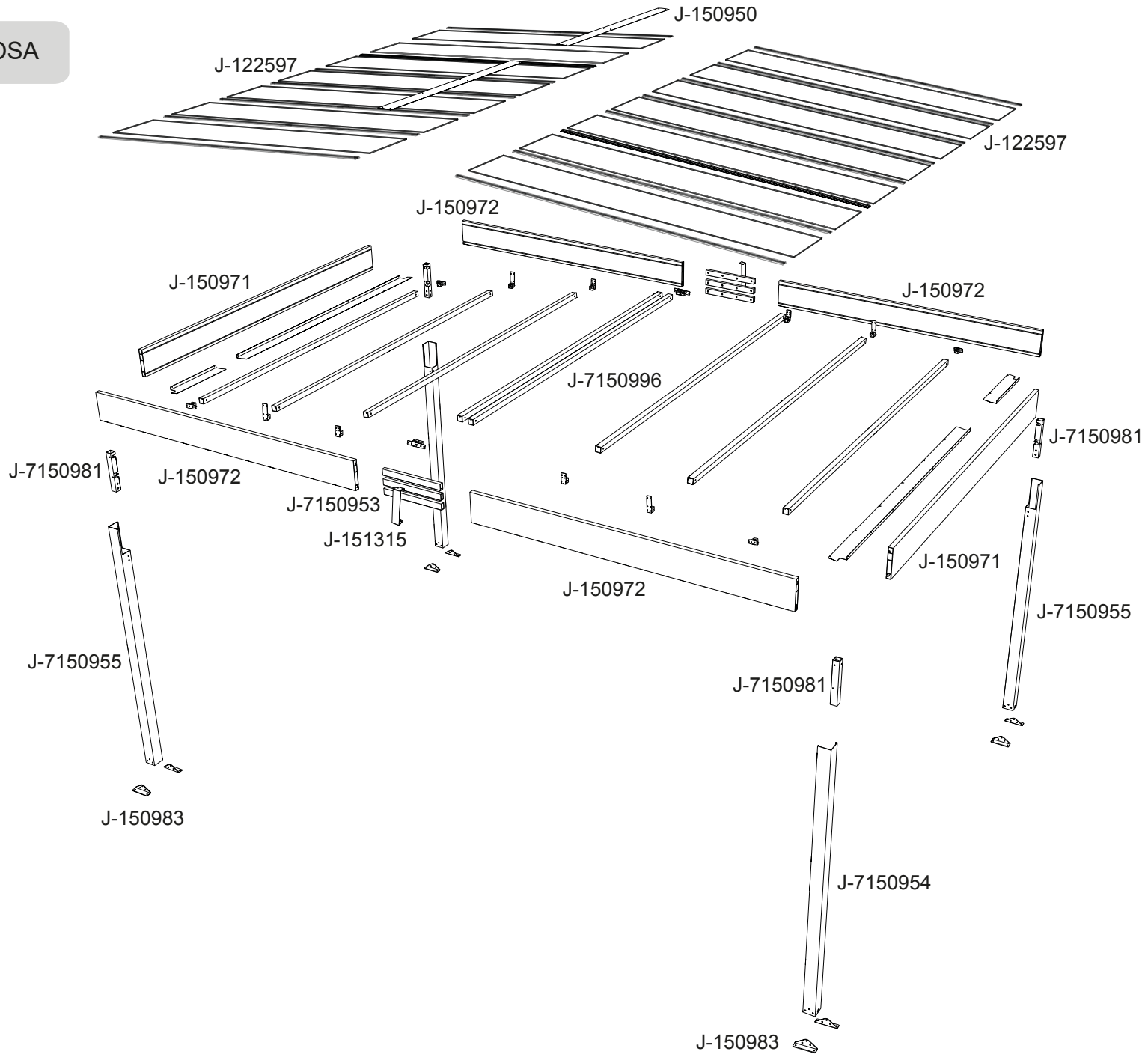
J-140019
x3



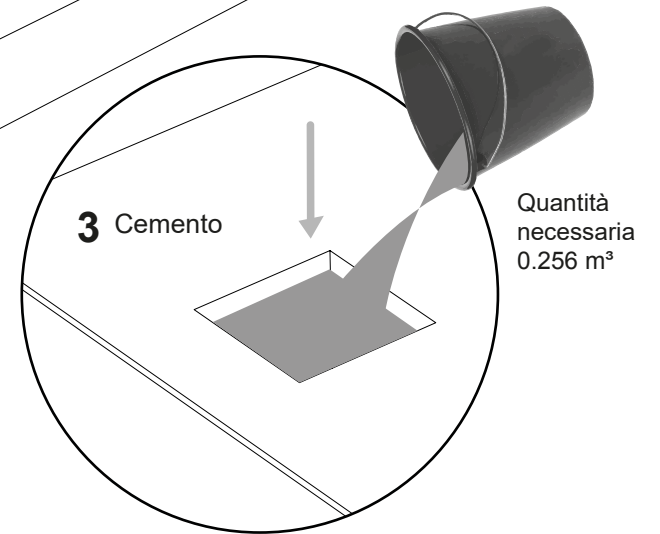
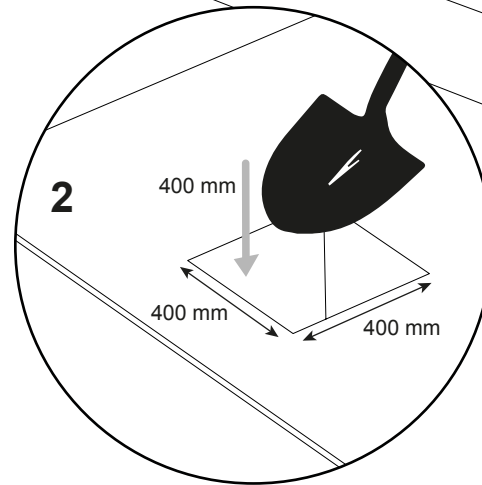
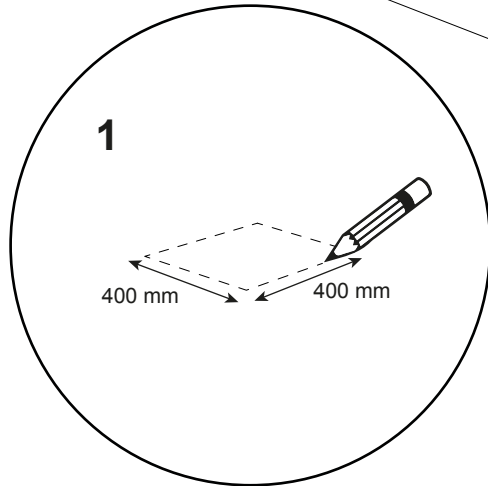
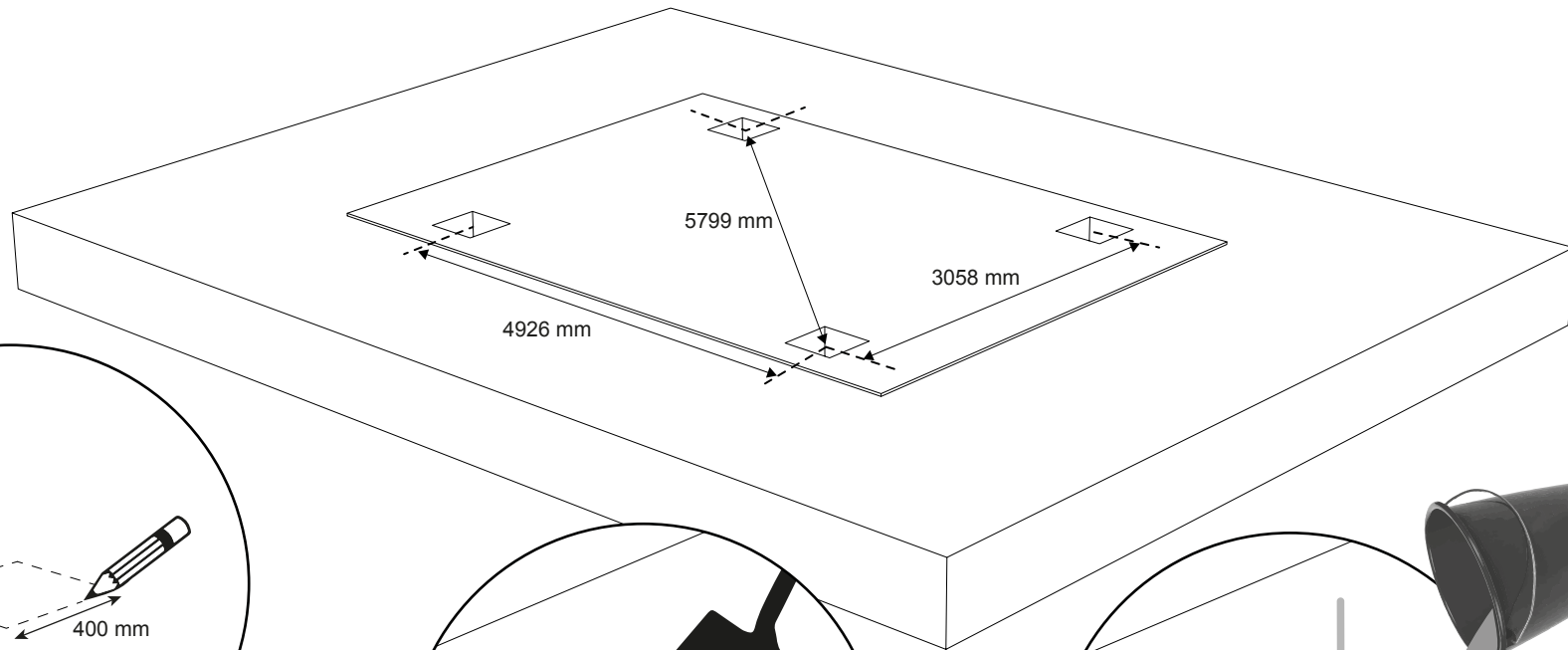
Nastro adesivo
microforato

				UTENSILI NECESSARI					

VISTA ESPLOSA



FONDAMENTA



TRAPANATURA

J-121518



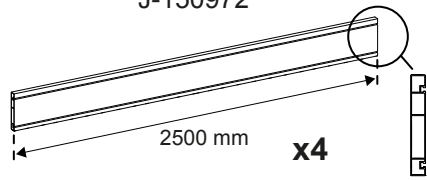
x4

J-121116

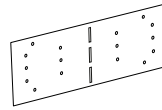


x4

J-150972



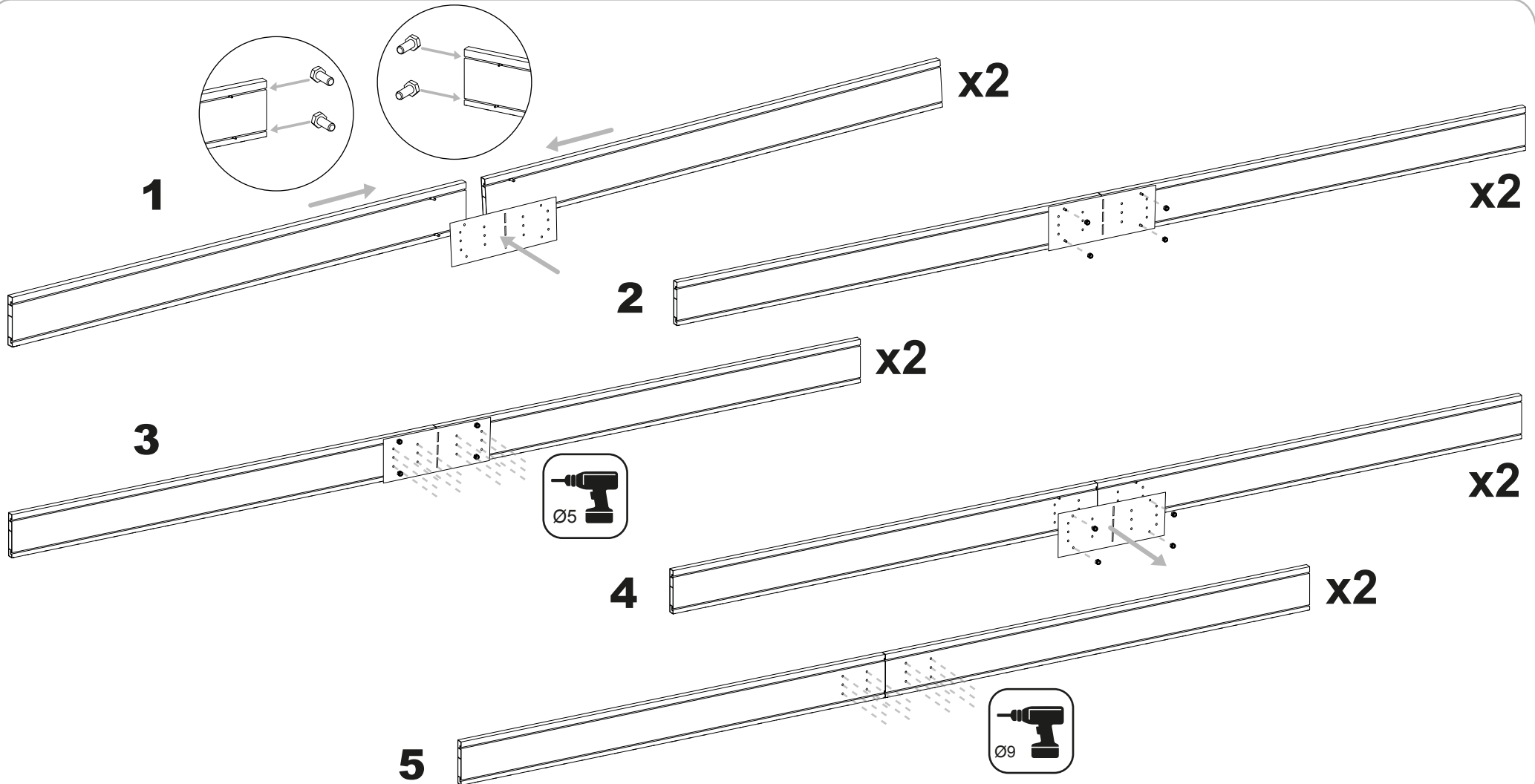
J-151312



FR: Forets métaux Ø5 et Ø9 non fournis / EN: Metal drills Ø5 and Ø9 not supplied
 DE: Metallbohrer Ø5 und Ø9 nicht mitgeliefert / NL: Metaalboren Ø5 en Ø9 niet meegeleverd

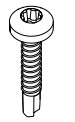


IT: Punte metalliche Ø5 e Ø9 non fornite / ES: Taladros metálicos Ø5 y Ø9 no suministrados
 PT: Brocas de metal Ø5 e Ø9 não fornecidas



1

J-121385



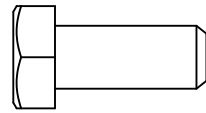
x8

J-121627



x8

J-121116 Ø8x20mm



J-121615



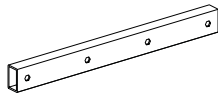
x24

J-121116



x24

J-7150953



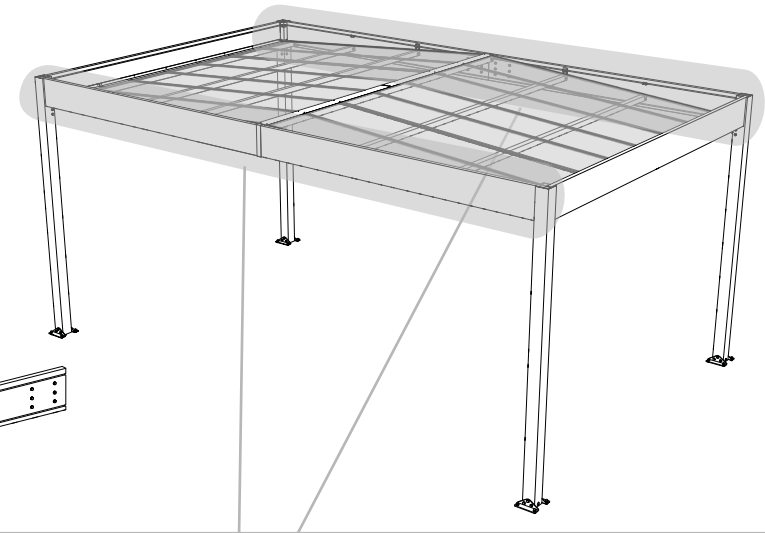
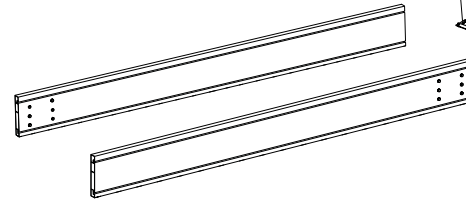
x6

J-151315

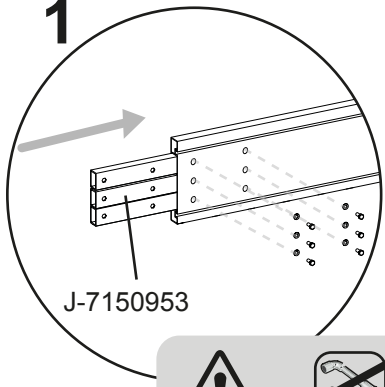


x2

TRAPANATURA



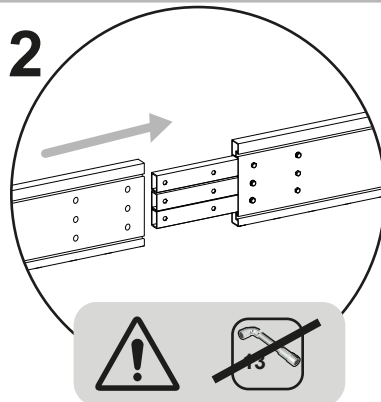
1



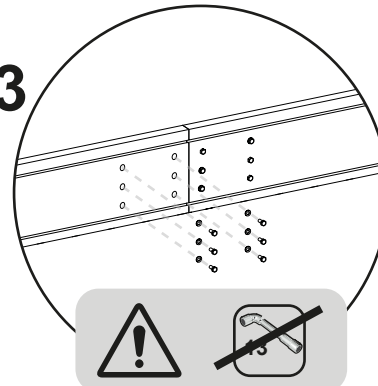
J-7150953



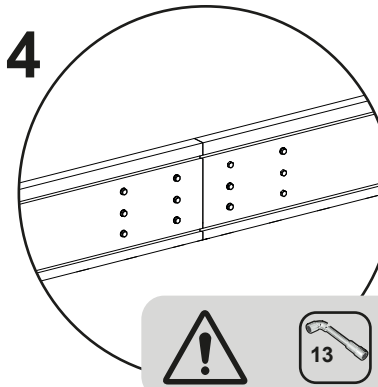
2



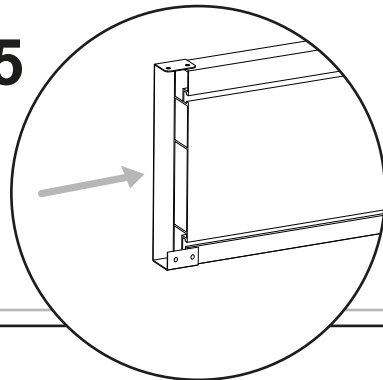
3



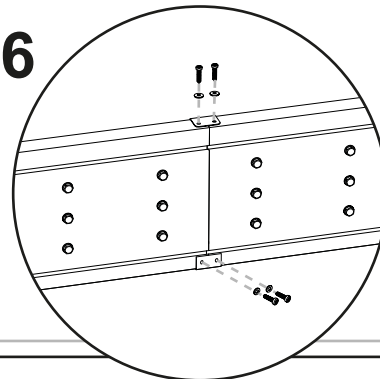
4



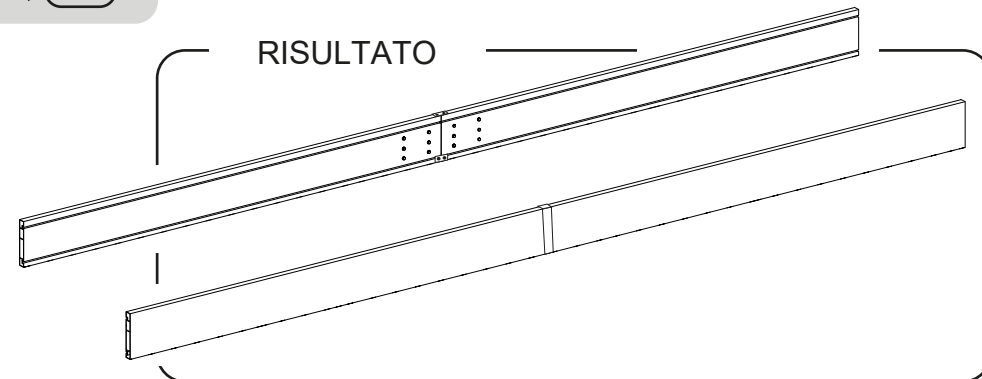
5



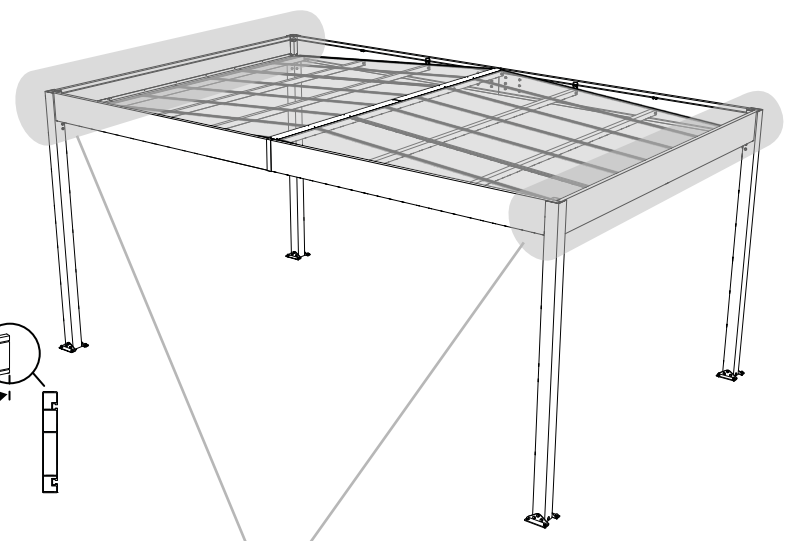
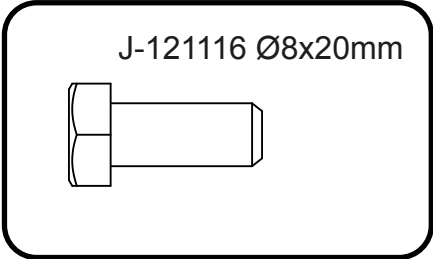
6



RISULTATO



2



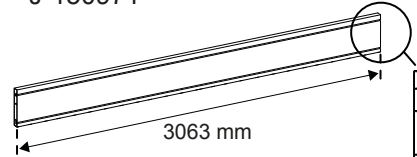
J-121518

J-121615

J-121116

J-7150981

J-150971



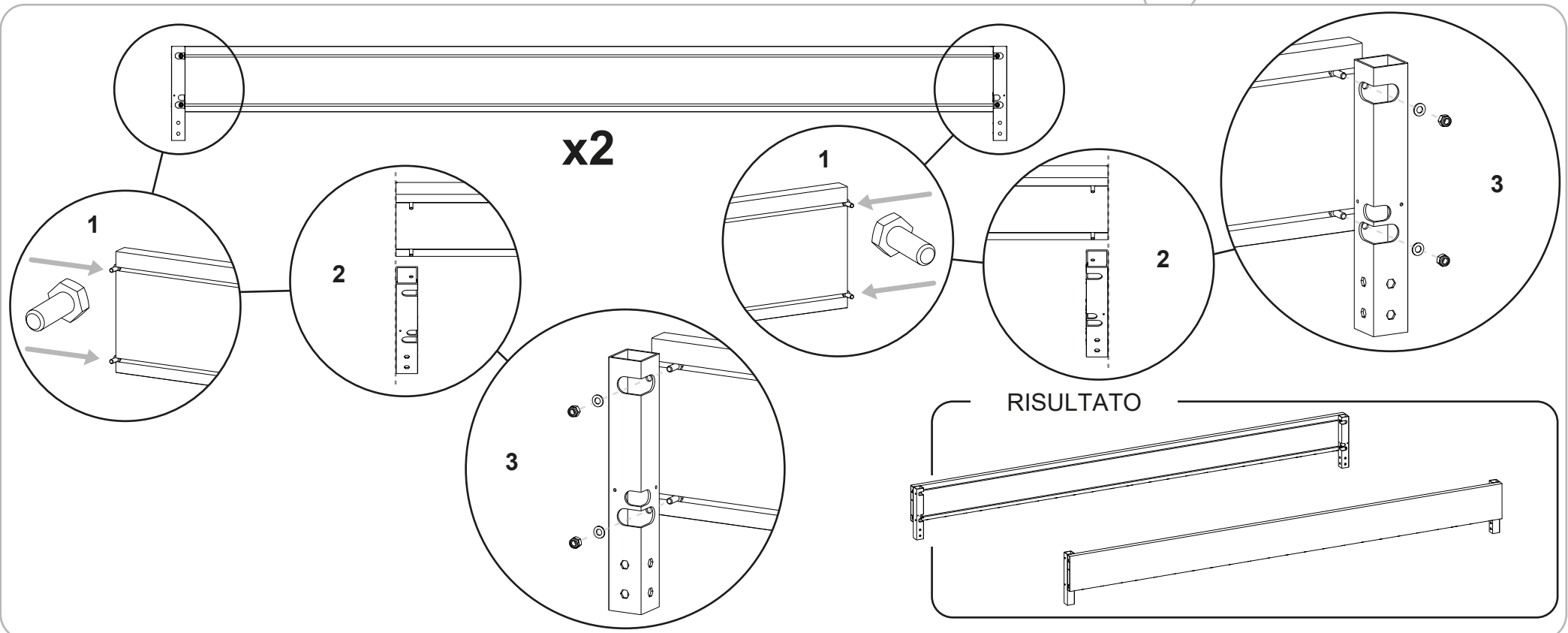
x8

x8

x8

x4

x2



3

FASE 1

FASE 2

J-121116 Ø8x20mm

J-121518 J-121615 J-121116



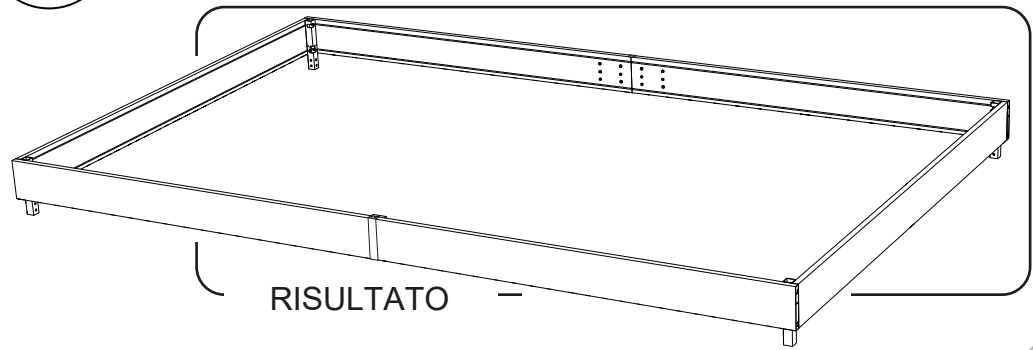
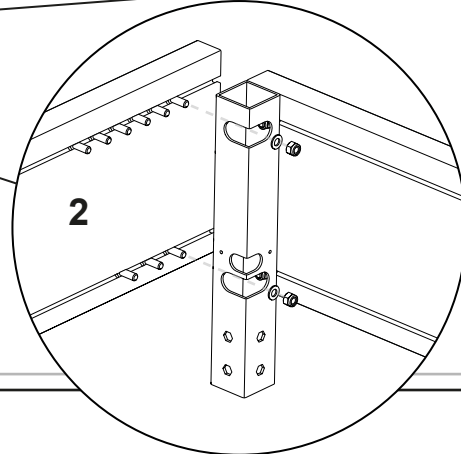
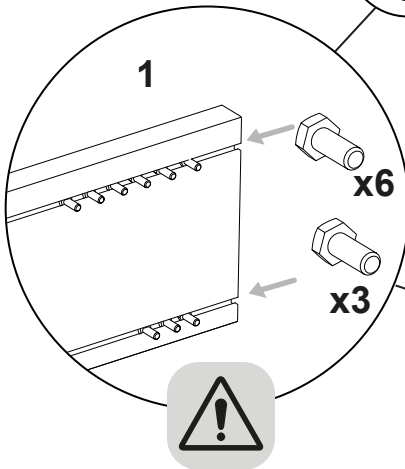
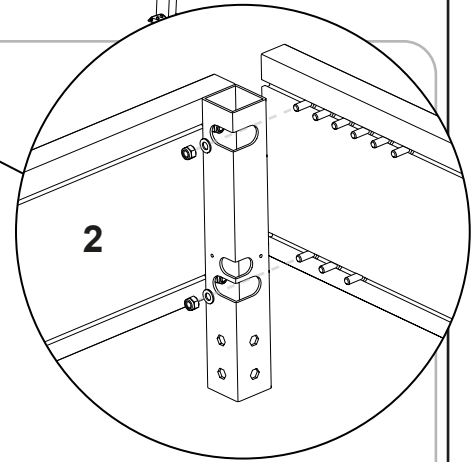
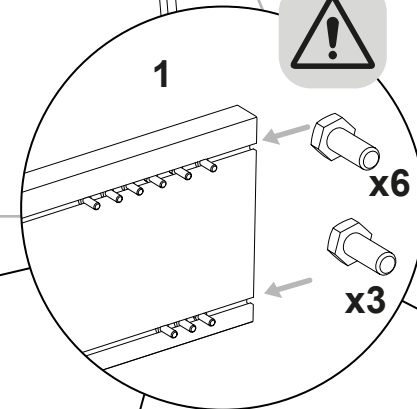
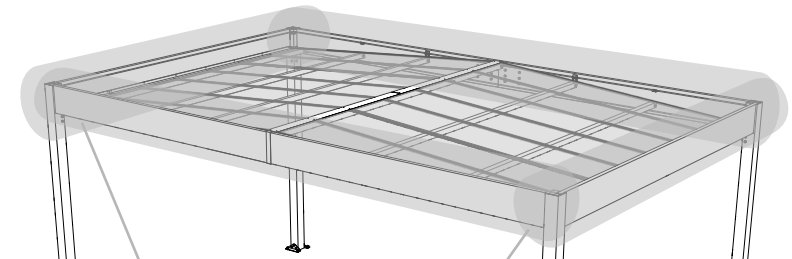
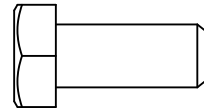
x8



x8

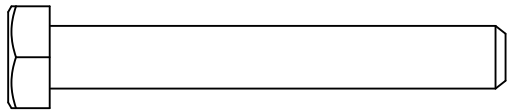


x36

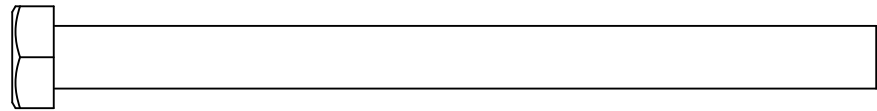


4

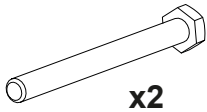
J-121126 Ø8x60mm



J-121127 Ø8x110mm



J-121127



x2

J-121518



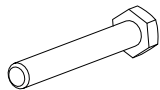
x6

J-121615



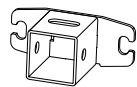
x16

J-121126



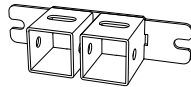
x4

J-150995



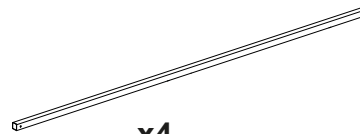
x4

J-150989

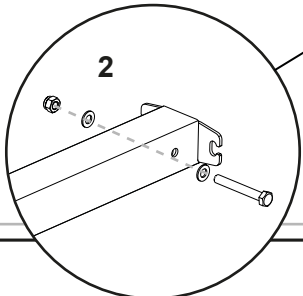
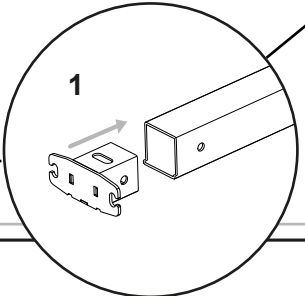
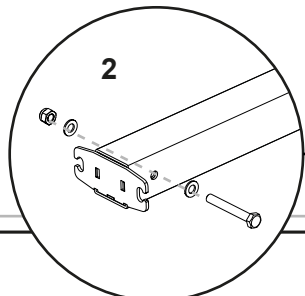
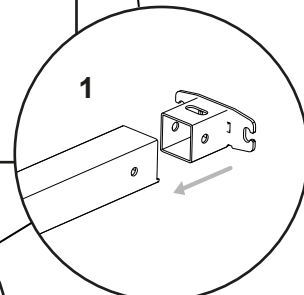
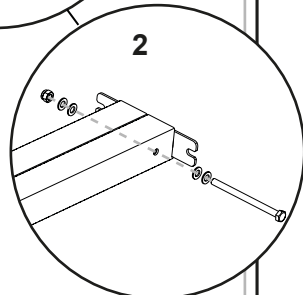
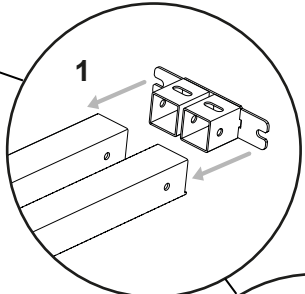
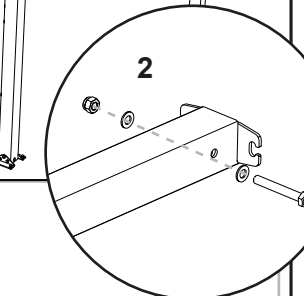
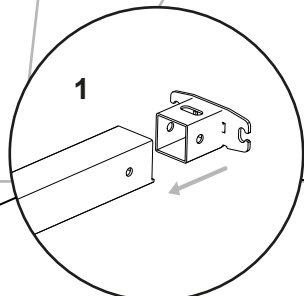
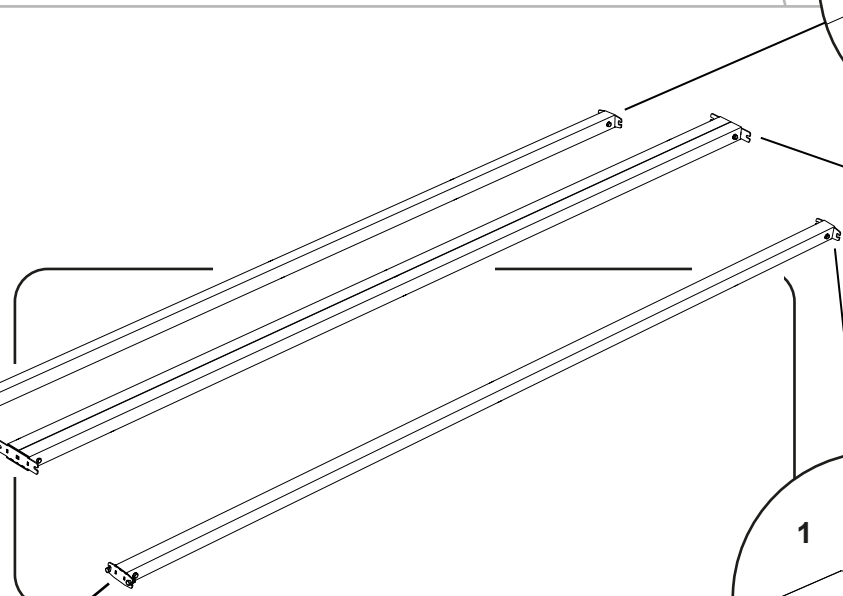
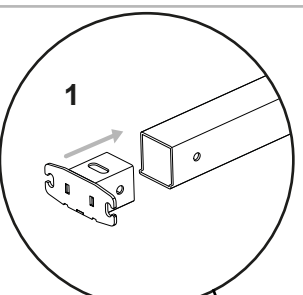
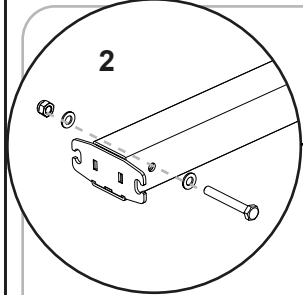


x2

J-7150996



x4



5

J-121518

J-121615

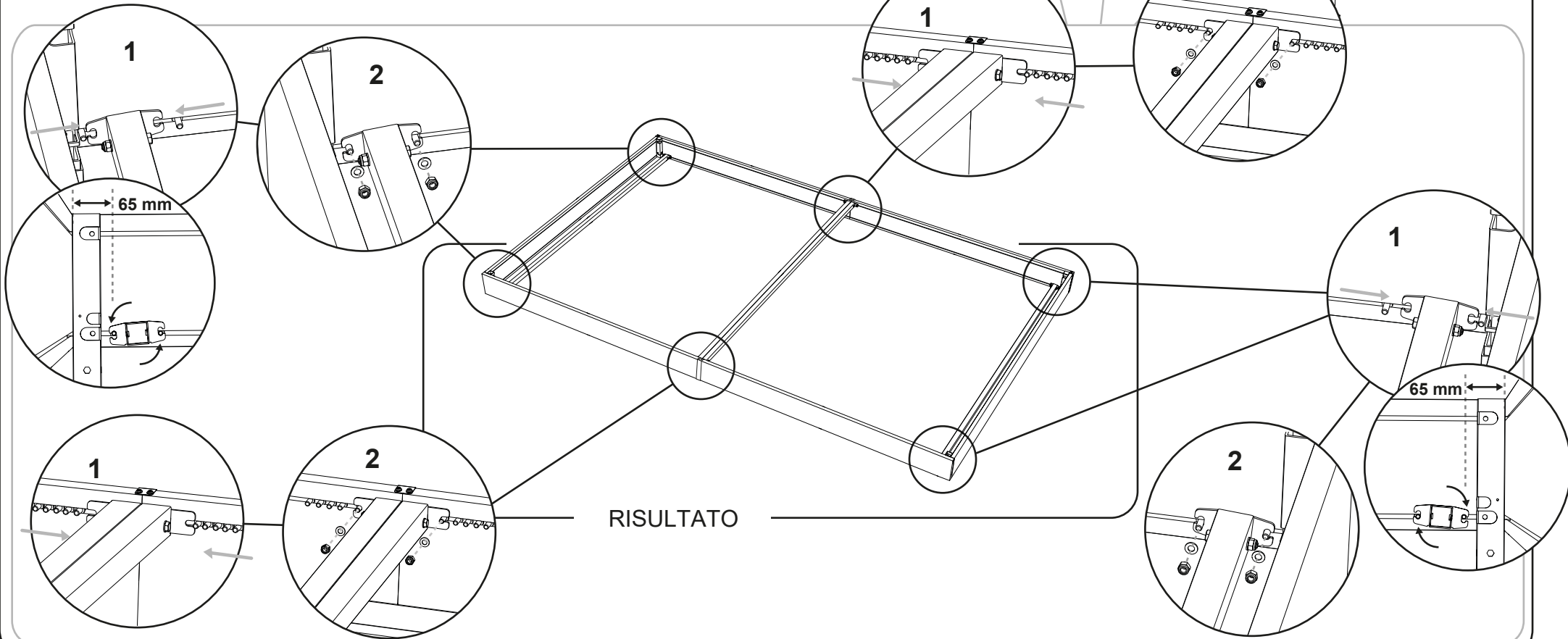
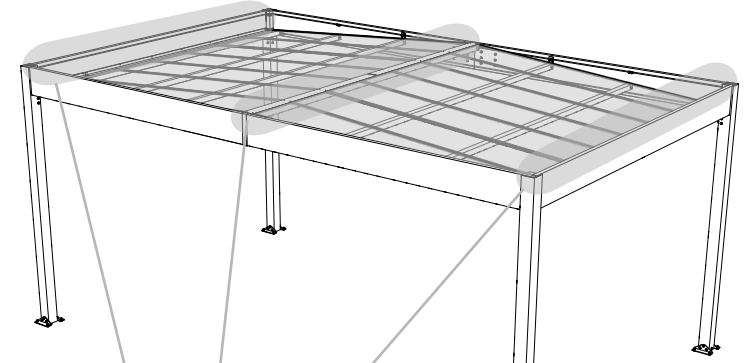
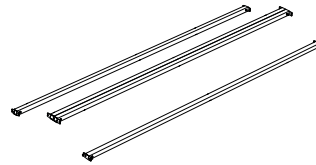
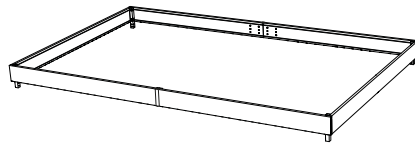
FASE 3

FASE 4



x12

x12



6

J-121615

J-121116

J-7150955

J-7150954

J-121116 Ø8x20mm

FASE 5



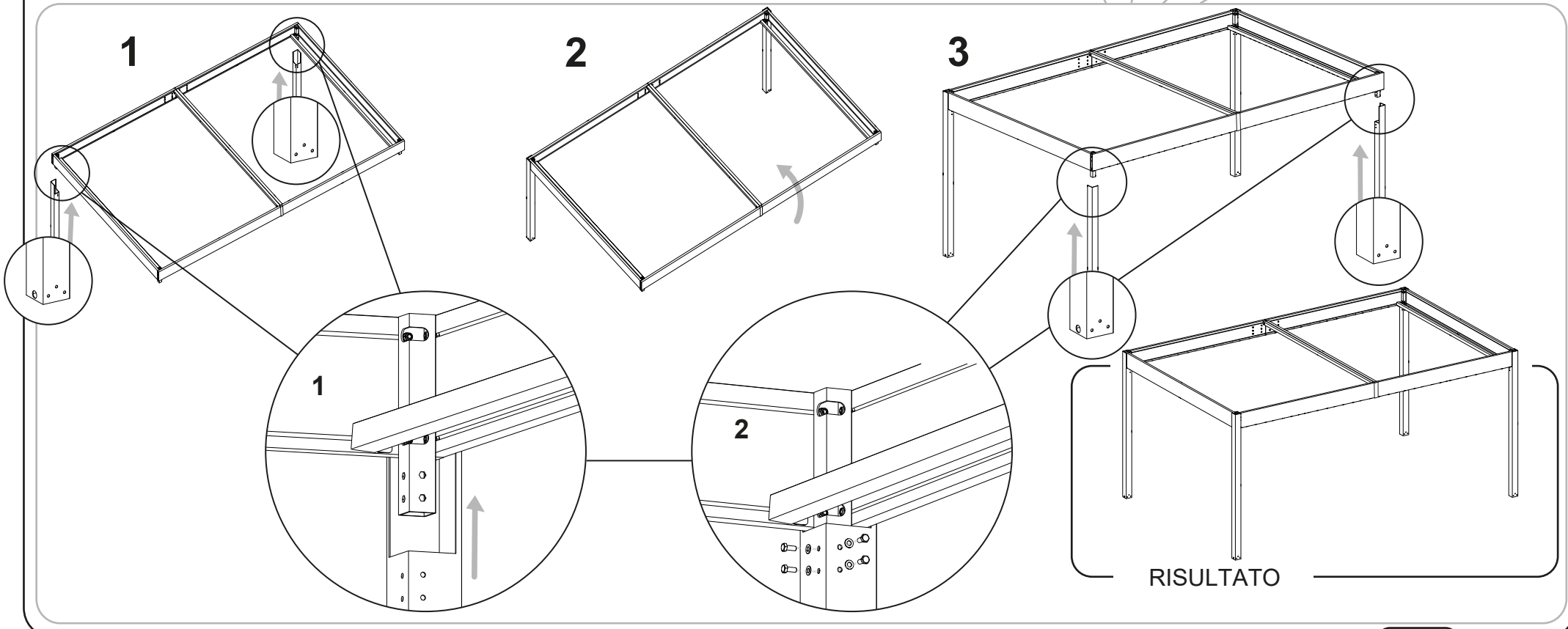
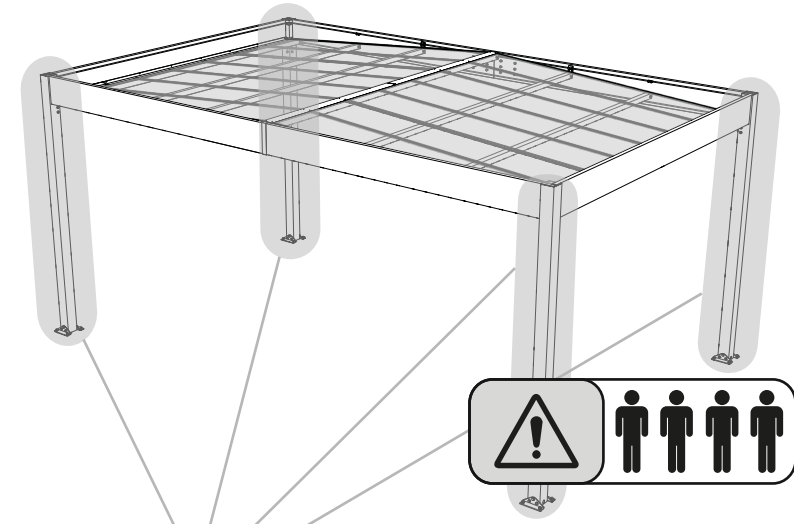
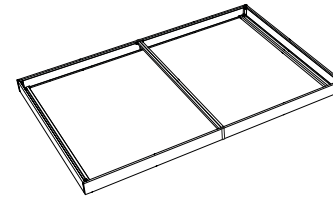
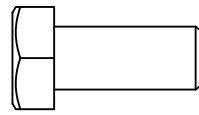
x16



x16

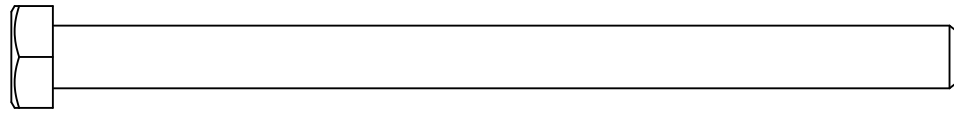
x2

x2



7

J-121128 Ø8x120mm



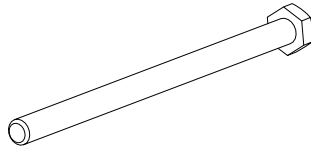
J-121518

J-121128

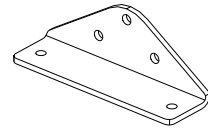
J-150983



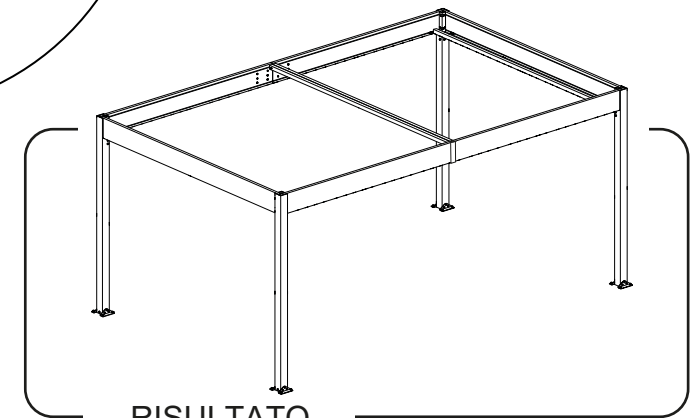
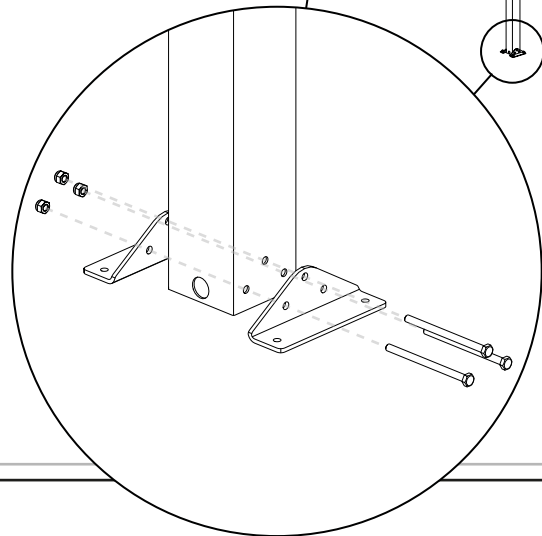
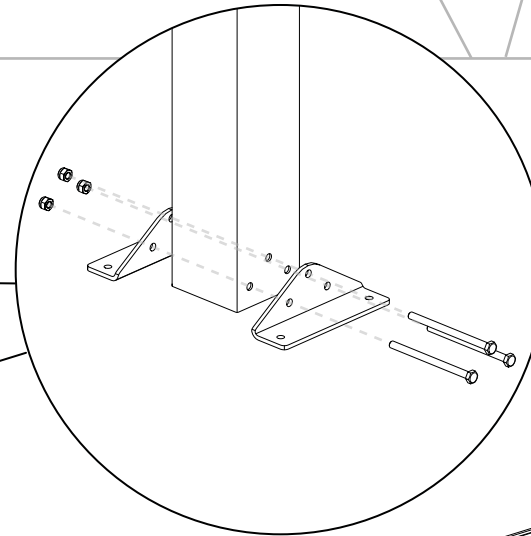
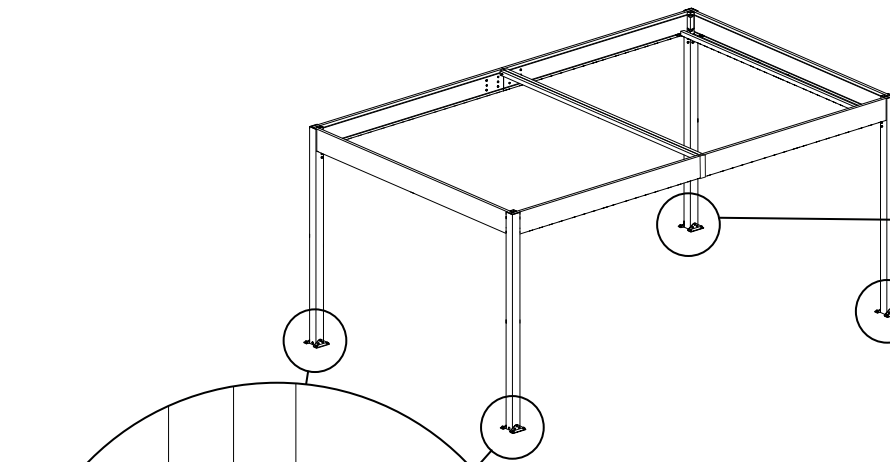
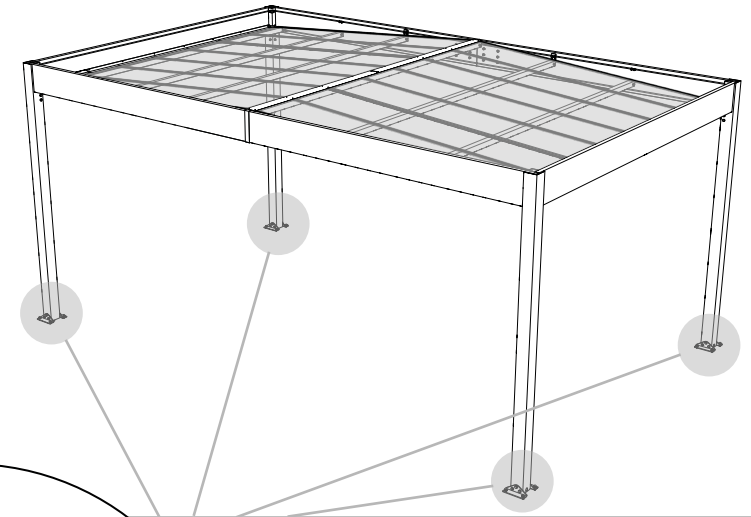
x12



x12



x8



RISULTATO

8

J-121374

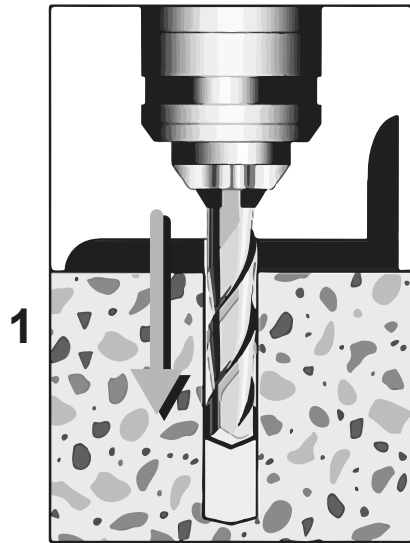


x16

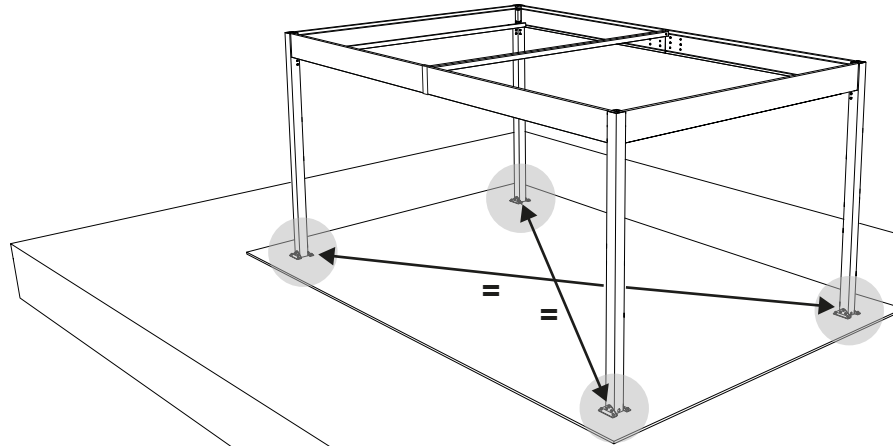
FR : Foret Ø8 béton non fourni / EN : Ø8 concrete drill bit not supplied
 DE : Ø8 Betonbohrer nicht mitgeliefert / NL : Ø8 betonboor niet meegeleverd



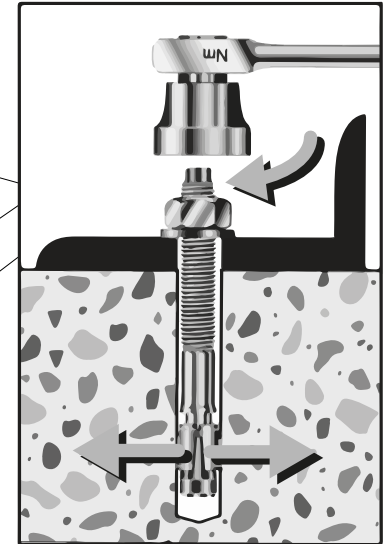
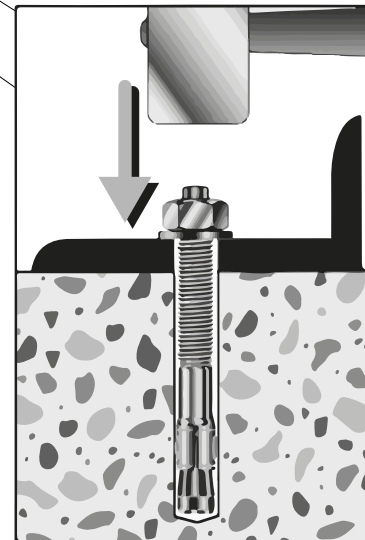
IT : Punta per calcestruzzo Ø8 non fornita / ES : Broca de hormigón Ø8 no suministrada
 PT : Broca para betão Ø8 não fornecida



1



2



3



9

J-121126 Ø8x60mm

J-7150996

x4

J-121518

J-121615

J-121126

J-150991

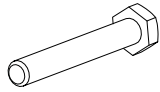
J-150993



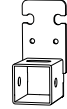
x8



x16



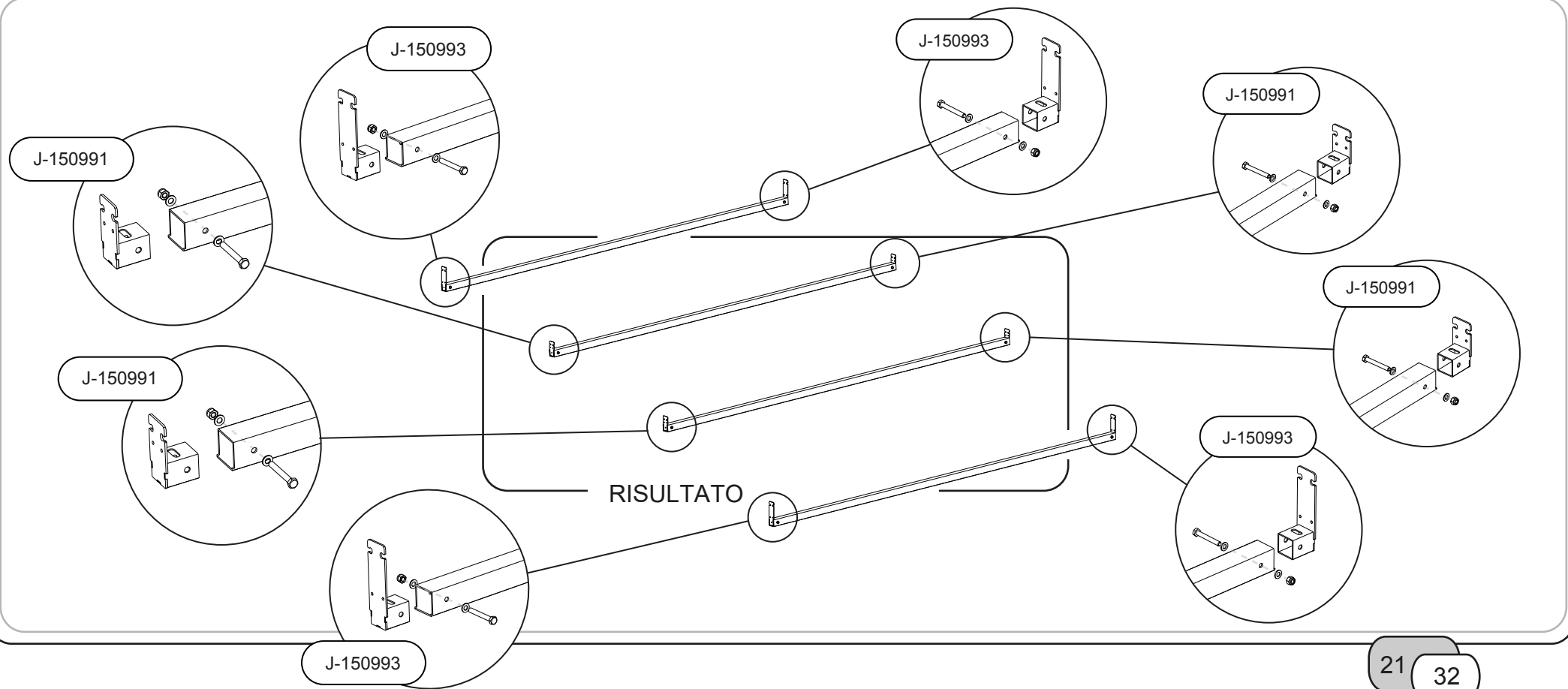
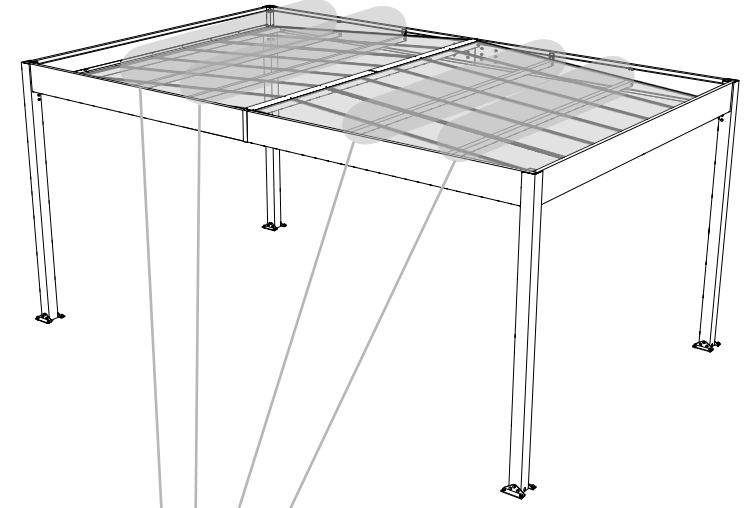
x8



x4



x4



10

J-121518

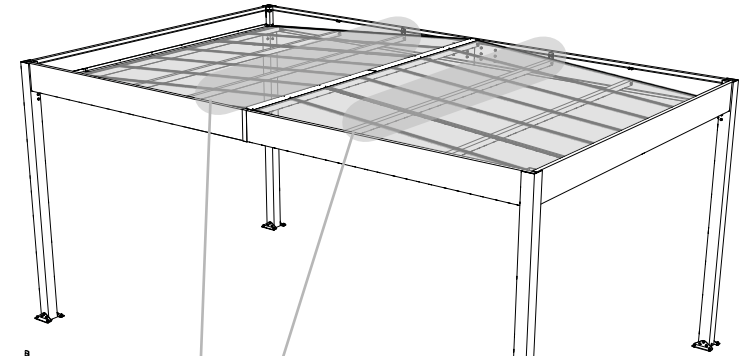
J-121615

J-121385

J-121627

FASE 7

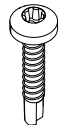
FASE 9



x8



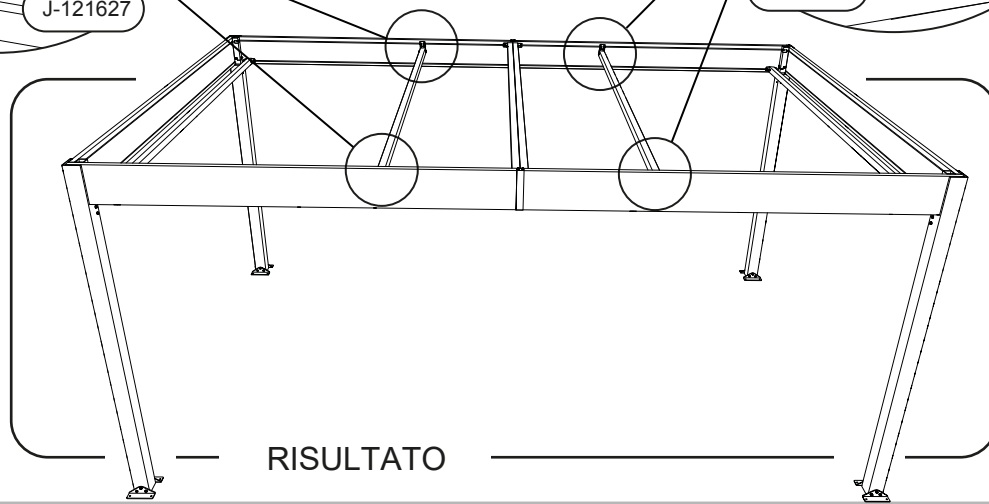
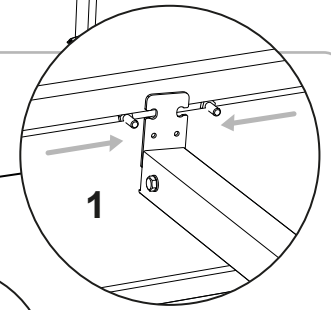
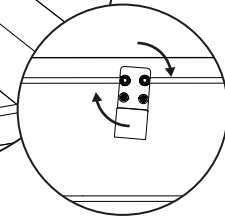
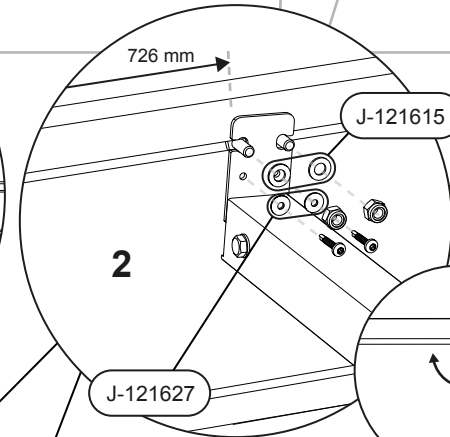
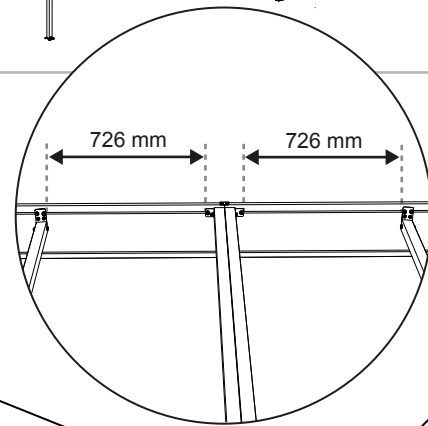
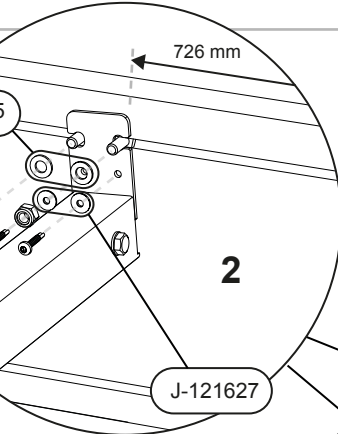
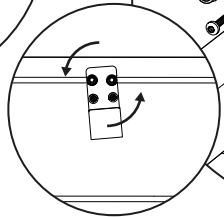
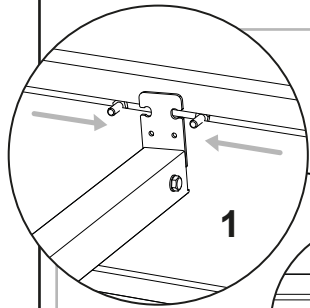
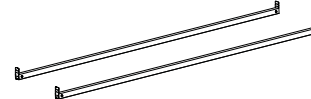
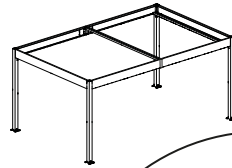
x8



x8



x8



RISULTATO

11

J-121518



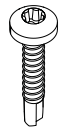
x8

J-121615



x8

J-121385



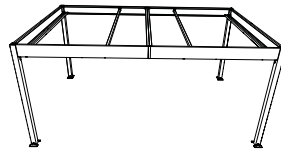
x8

J-121627

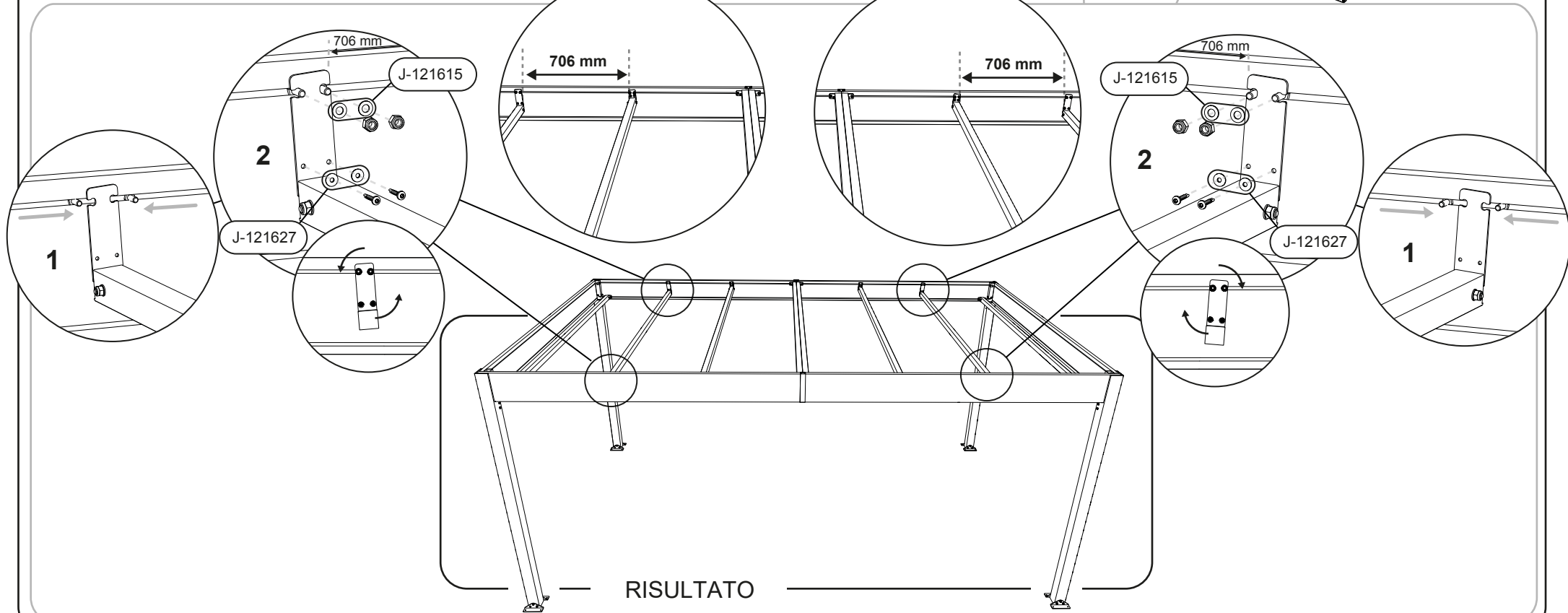
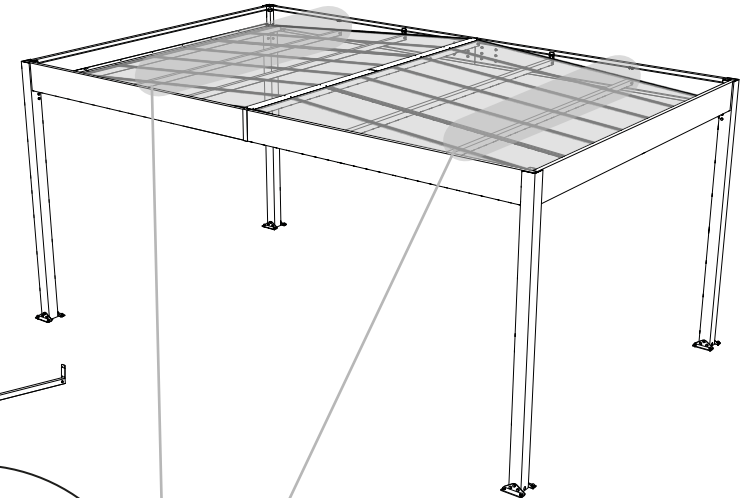
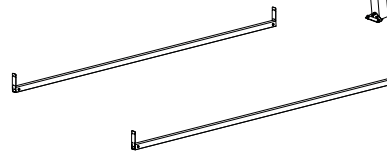


x8

FASE 10



FASE 9



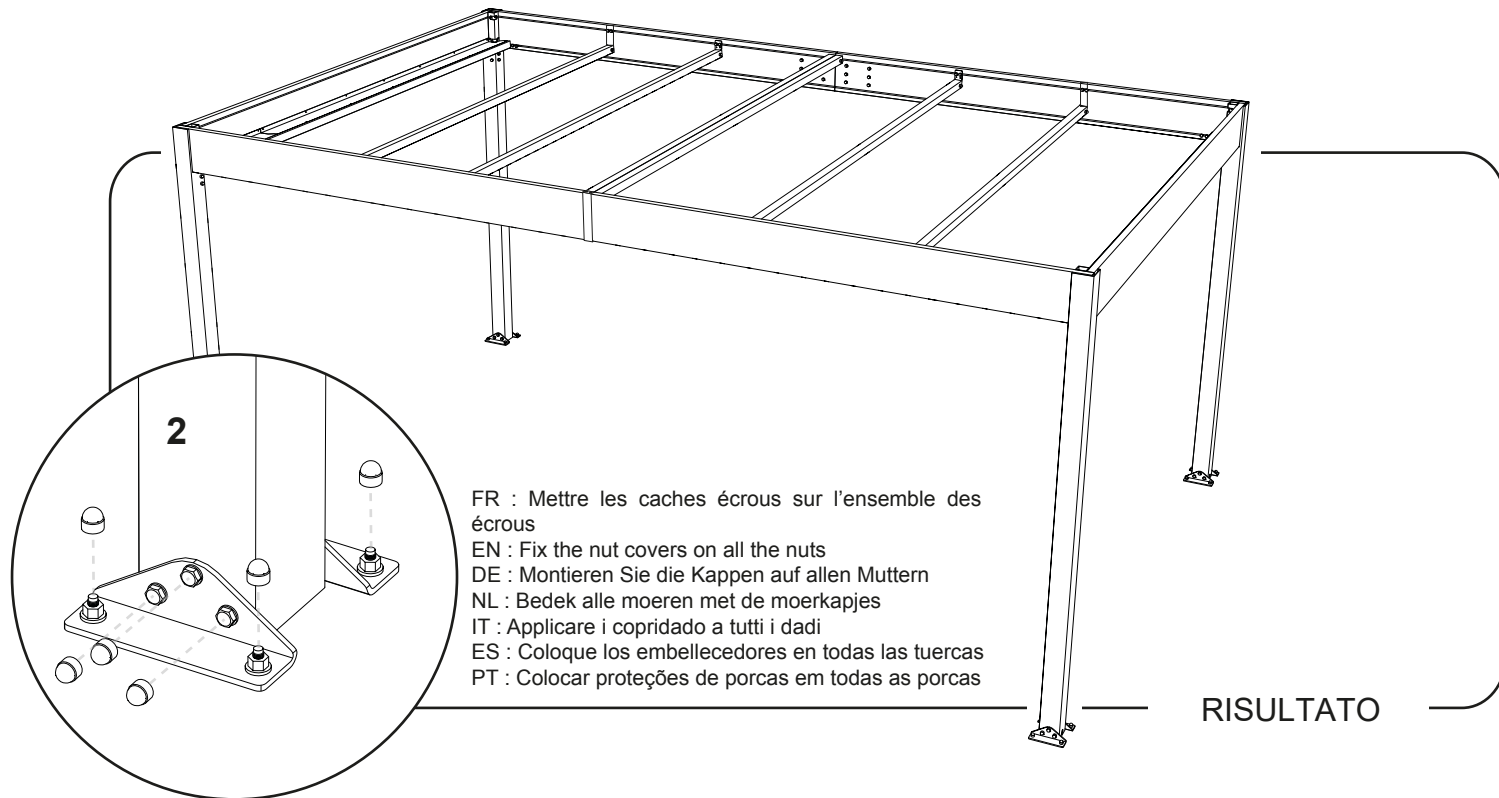
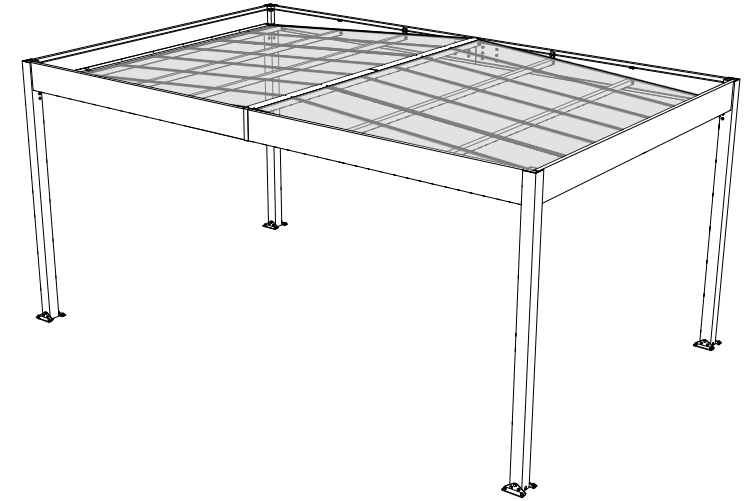
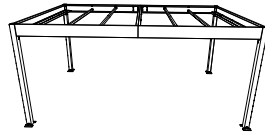
12

J-122594



x136

FASE 11



FR : Mettre les caches écrous sur l'ensemble des écrous
 EN : Fix the nut covers on all the nuts
 DE : Montieren Sie die Kappen auf allen Muttern
 NL : Bedek alle moeren met de moerkapjes
 IT : Applicare i copridado a tutti i dadi
 ES : Coloque los embellecedores en todas las tuercas
 PT : Colocar proteções de porcas em todas as porcas

RISULTATO

13

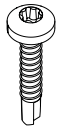
J-121627

J-121385

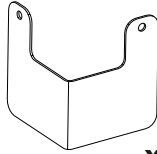
J-150980



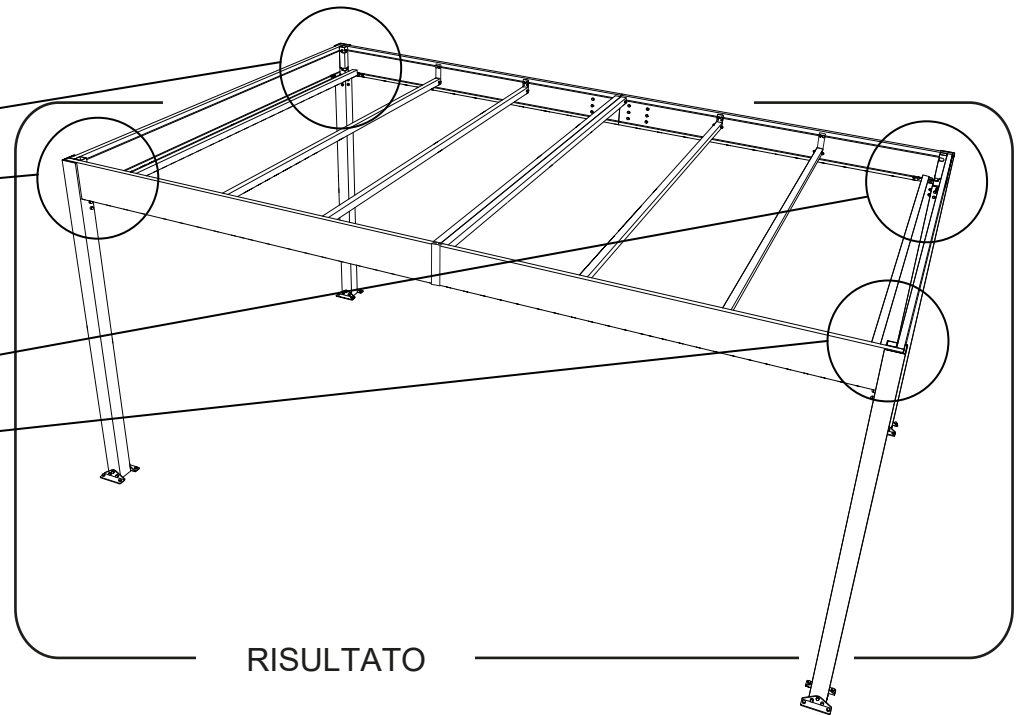
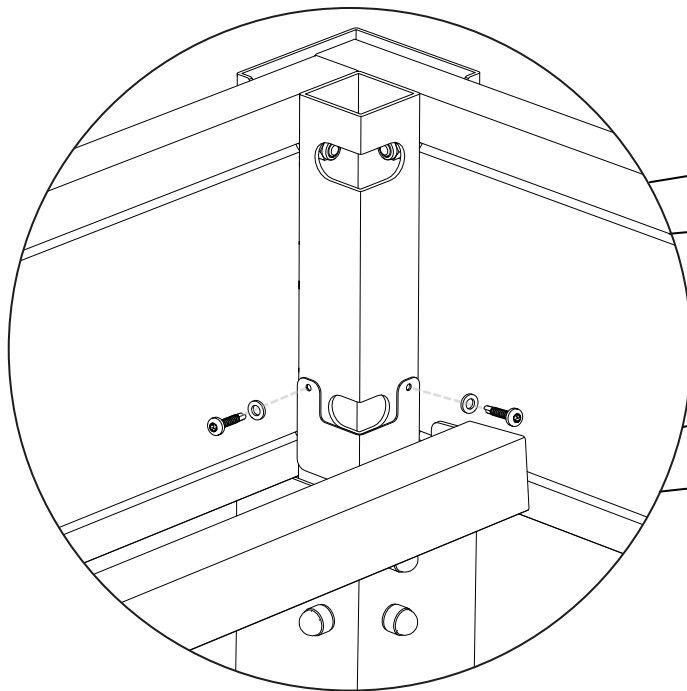
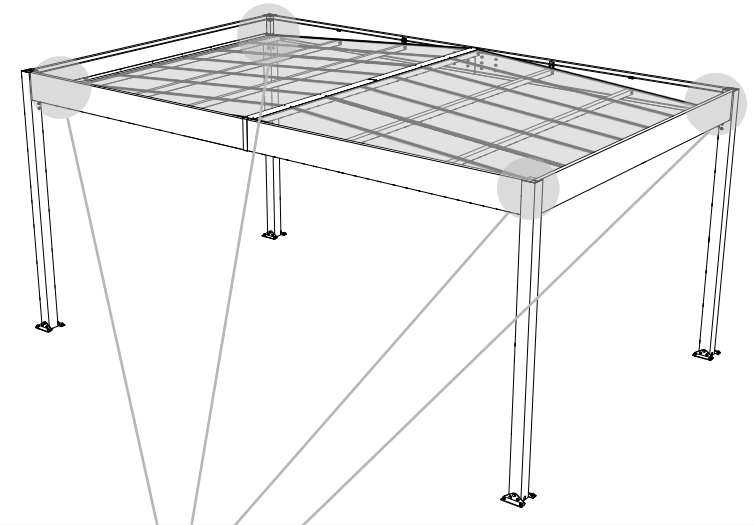
x8



x8



x4



14

J-150951

x2

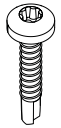
J-121627

J-121385

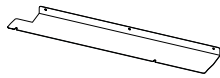
J-150952



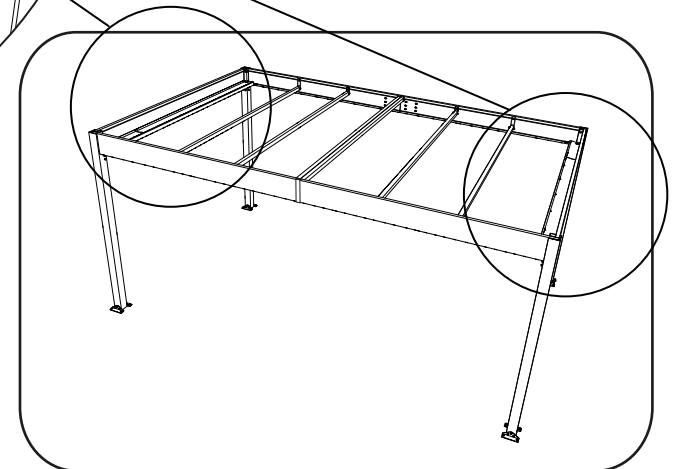
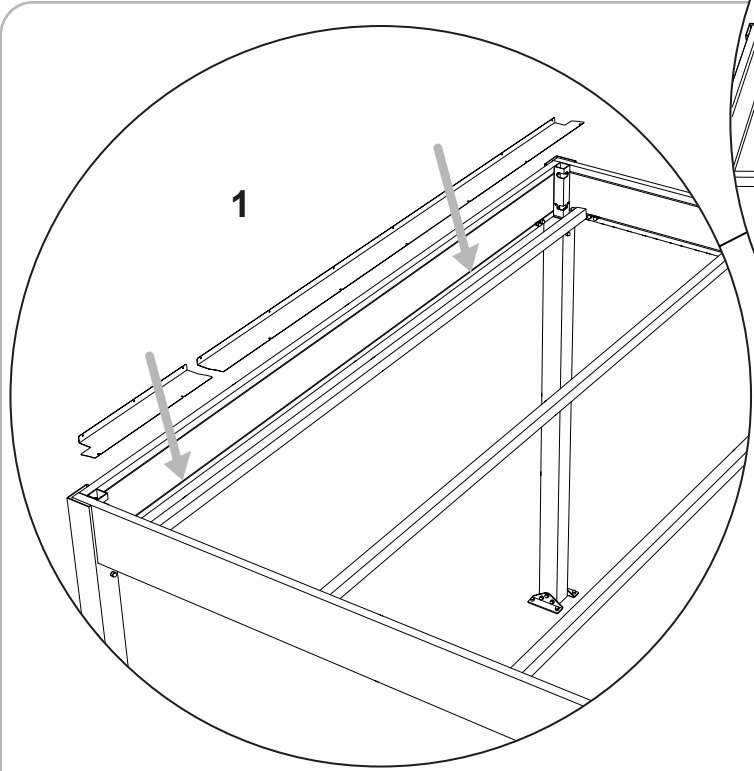
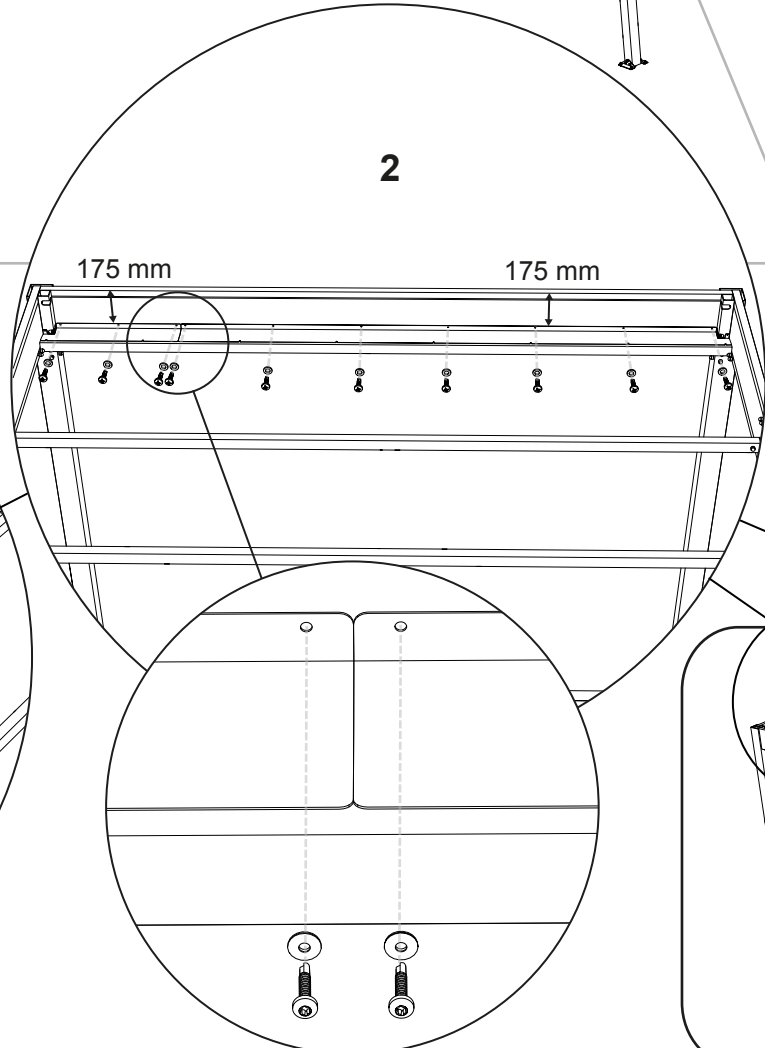
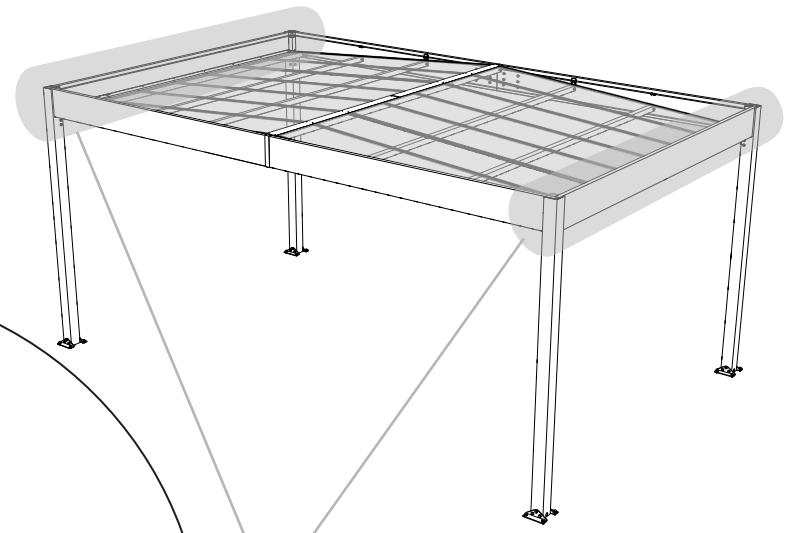
x20



x20



x2



RISULTATO

15

J-140019

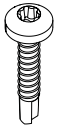


J-121627



x6

J-121385



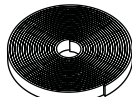
x6

J-150973



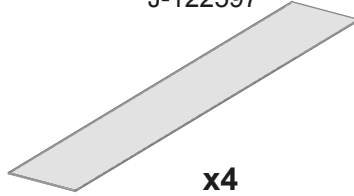
x4

J-122599



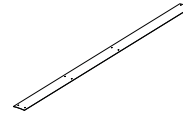
x2 1/4

J-122597

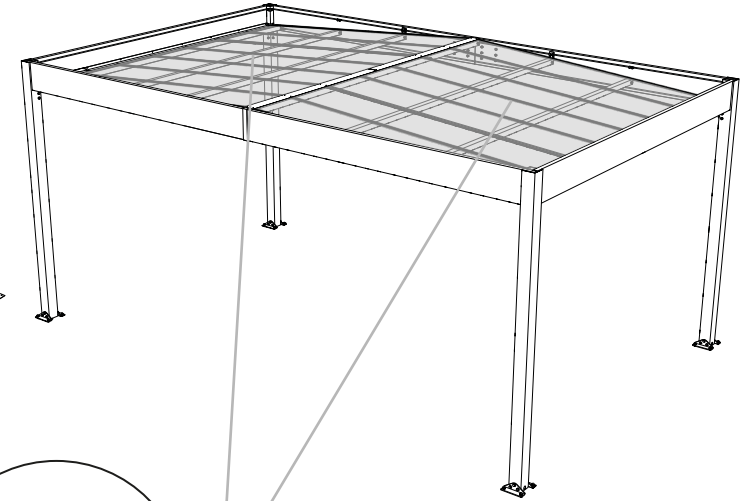


x4

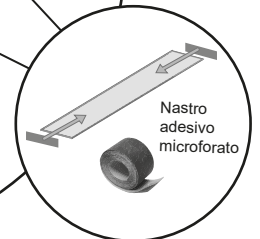
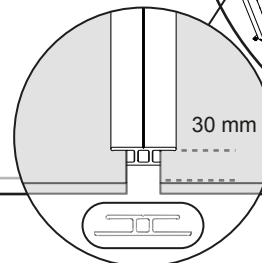
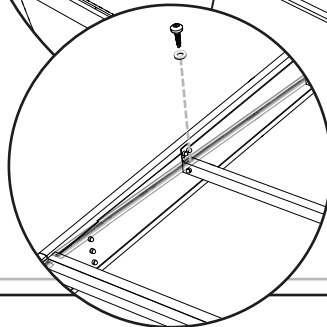
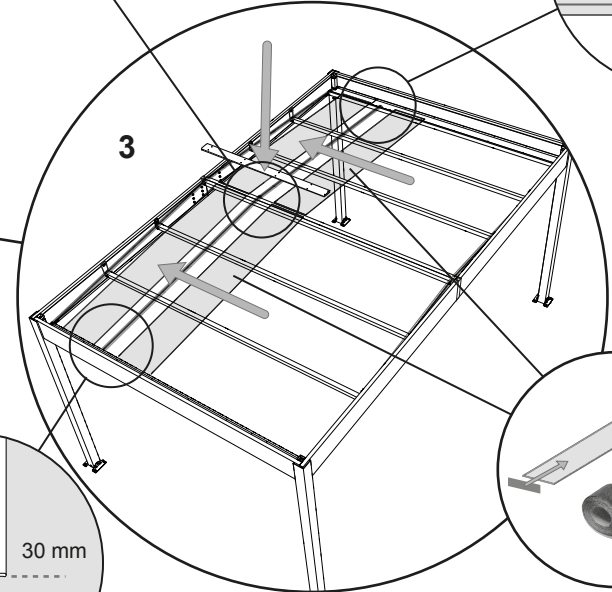
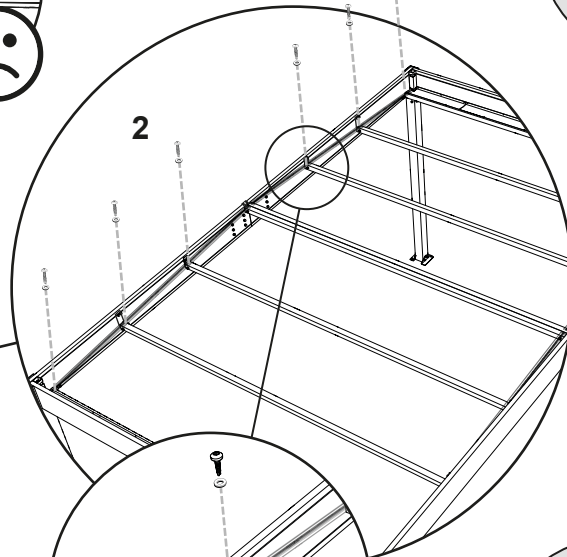
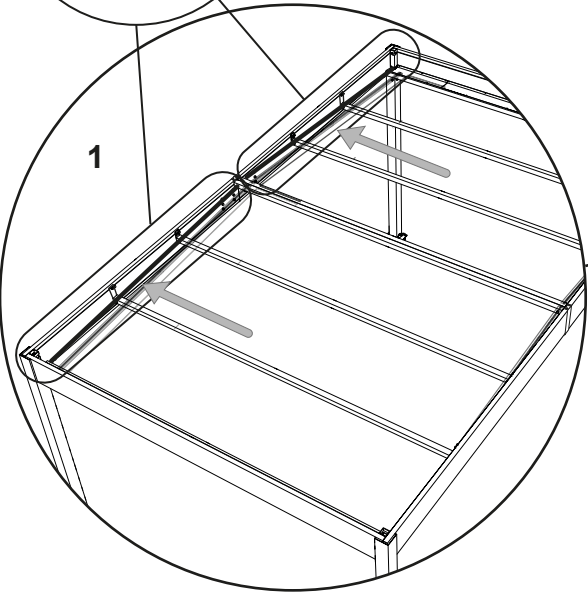
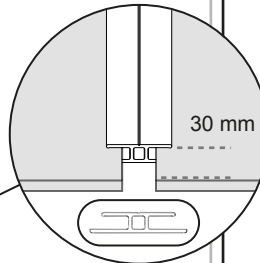
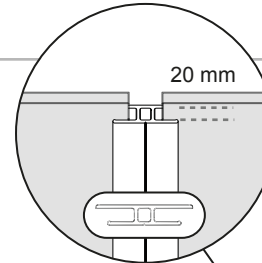
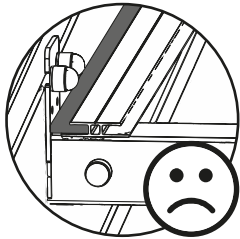
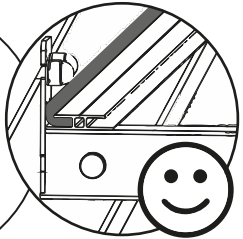
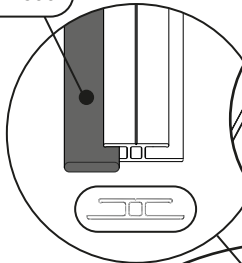
J-150950



x1



J-122599



Nastro adesivo microforato

27

32

16

J-140019

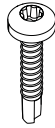


J-121627



x18

J-121385



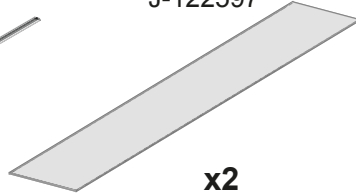
x18

J-150973

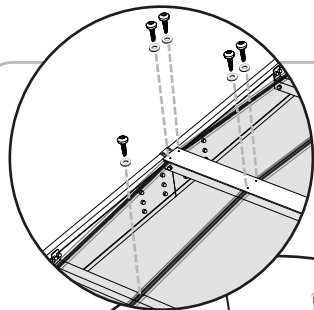
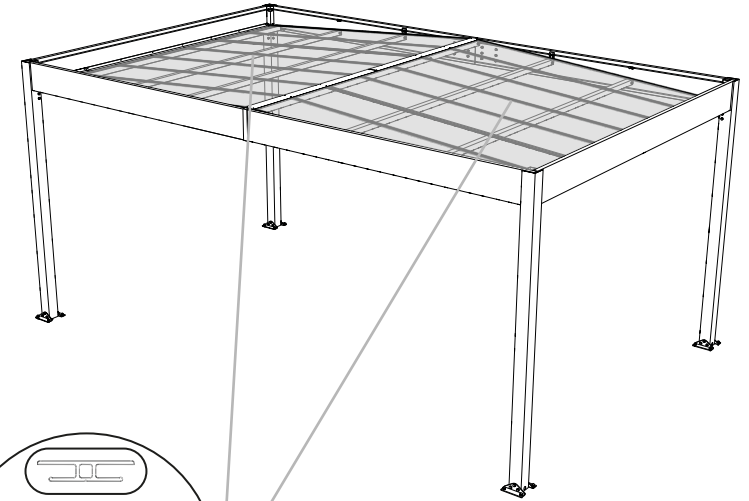


x2

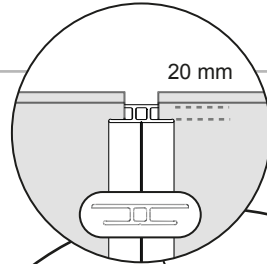
J-122597



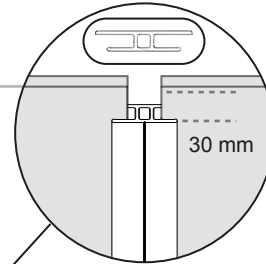
x2



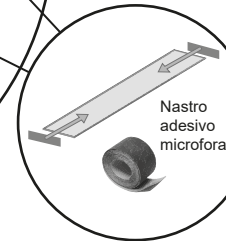
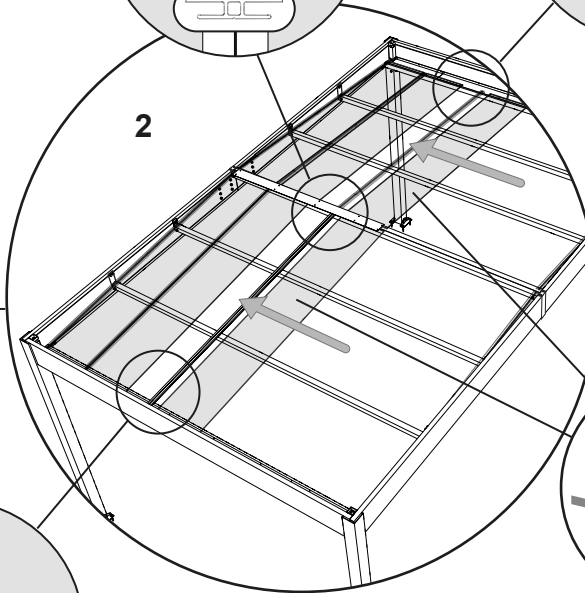
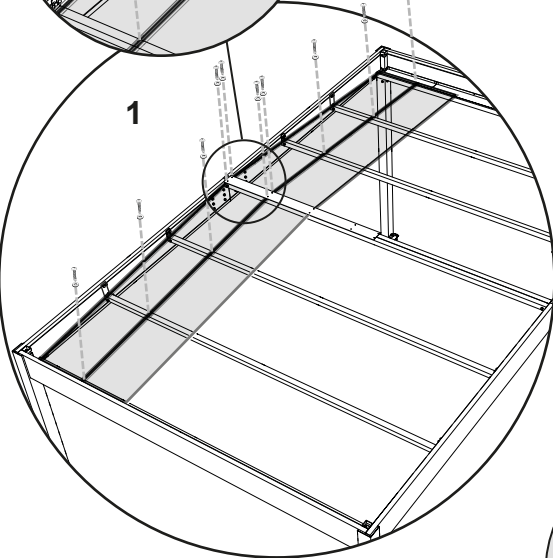
1



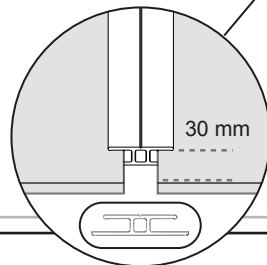
2



3



Nastro adesivo microforato



30 mm

17

J-140019

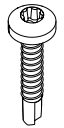


J-121627



x10

J-121385



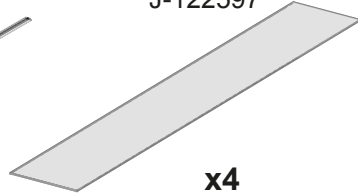
x10

J-150973



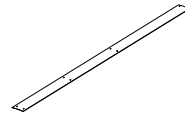
x4

J-122597

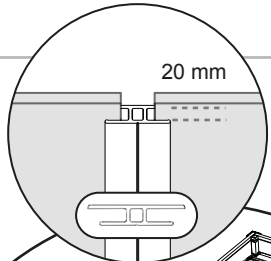
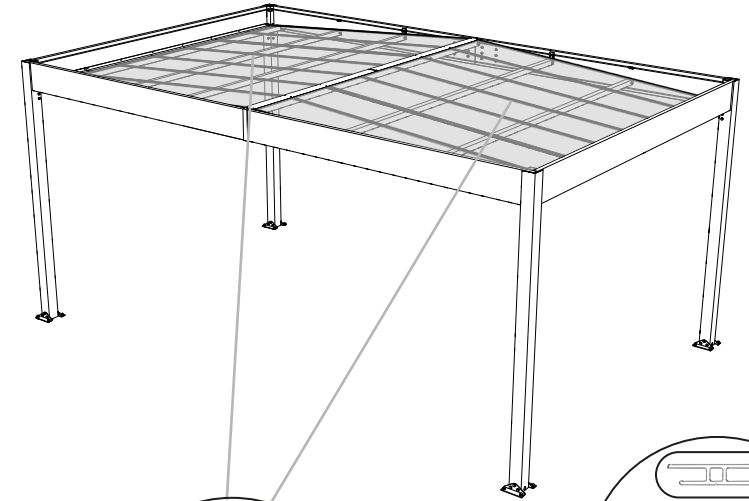


x4

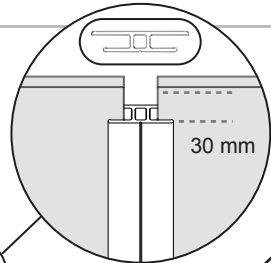
J-150950



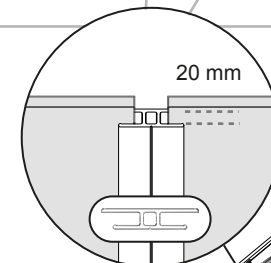
x1



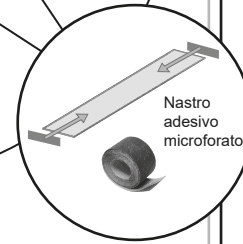
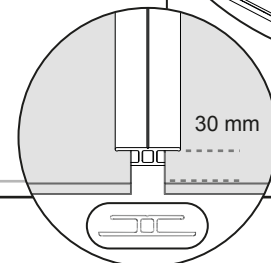
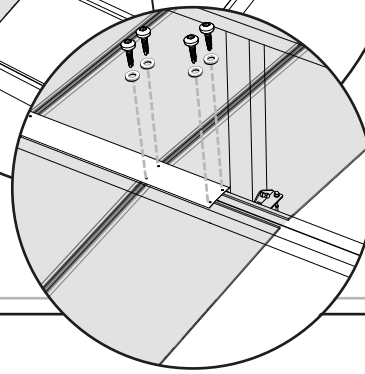
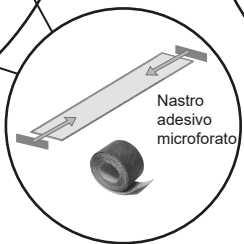
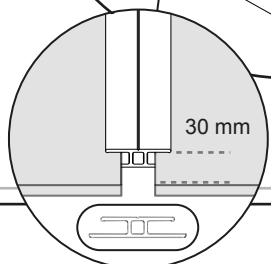
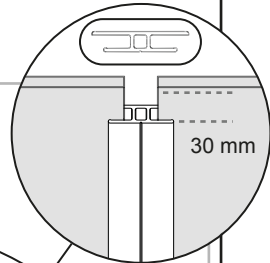
1



2



3



18

J-140019

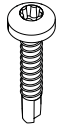


J-121627



x18

J-121385



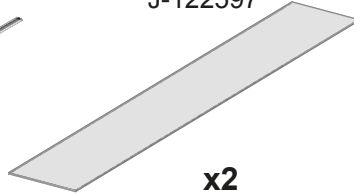
x18

J-150973

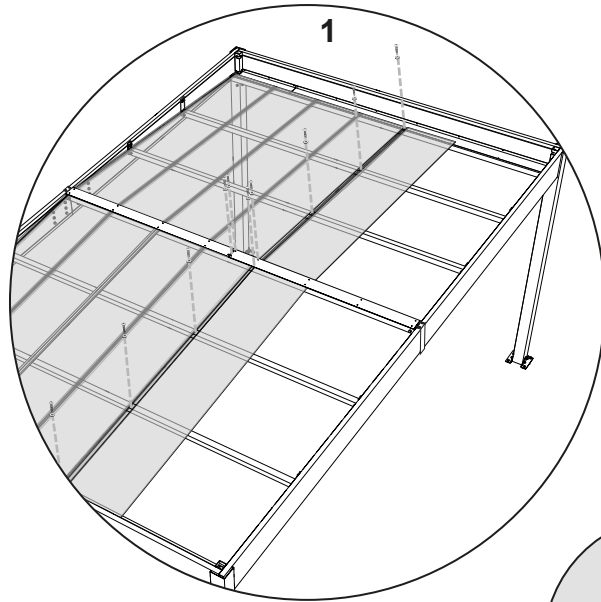
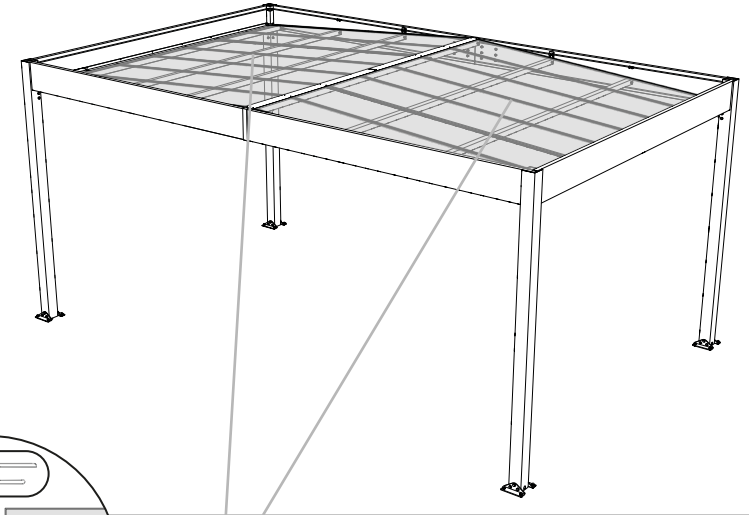


x2

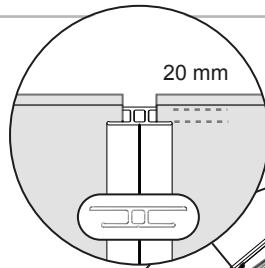
J-122597



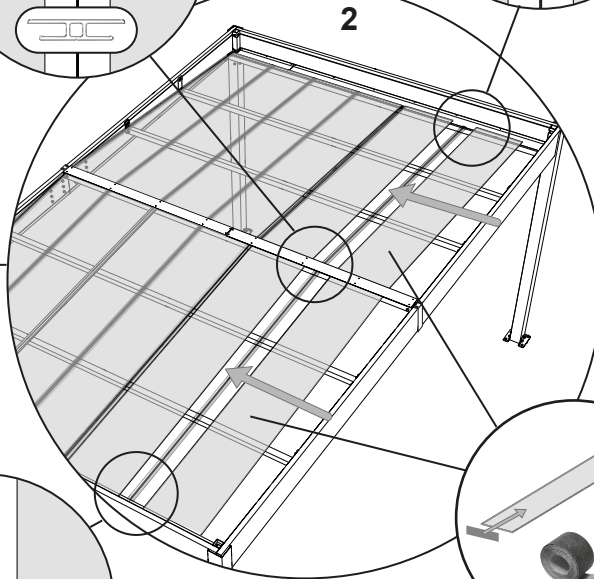
x2



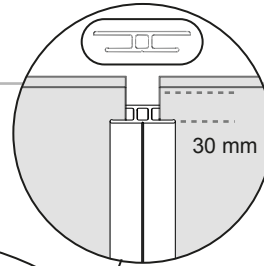
1



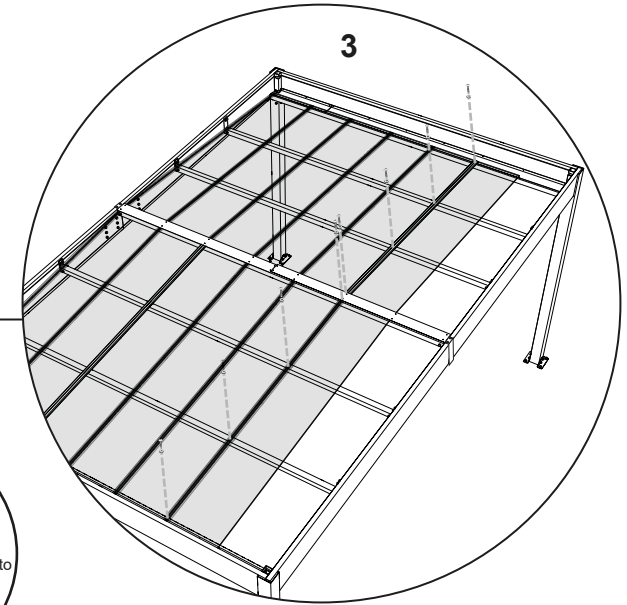
20 mm



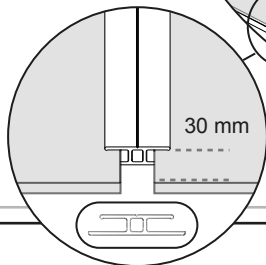
2



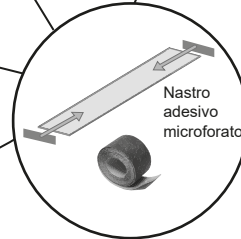
30 mm



3



30 mm



Nastro adesivo microforato

19

J-140019

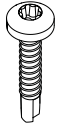


J-121627



x16

J-121385



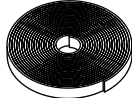
x16

J-150973



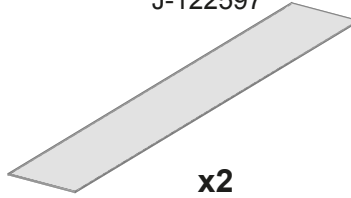
x4

J-122599

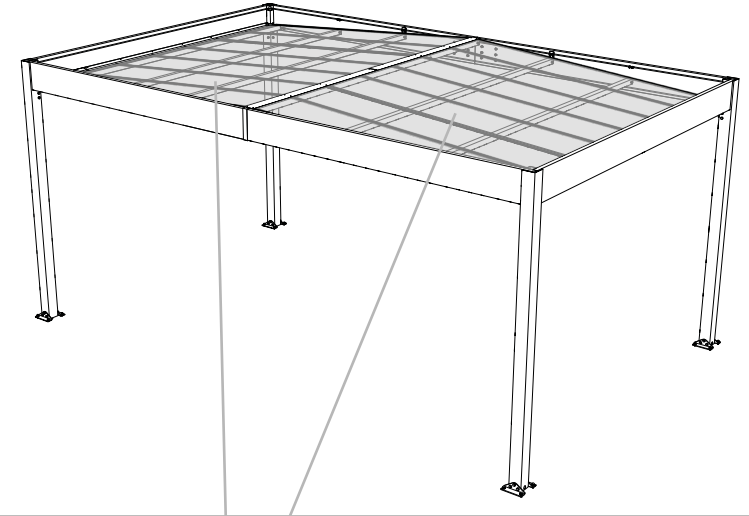


x2 1/4

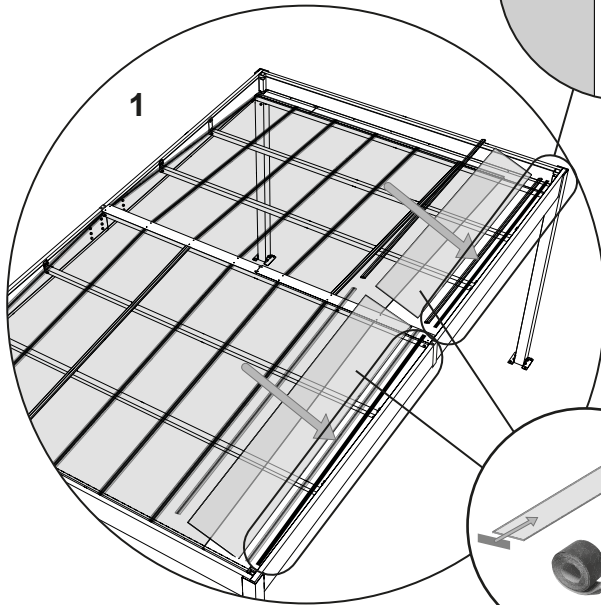
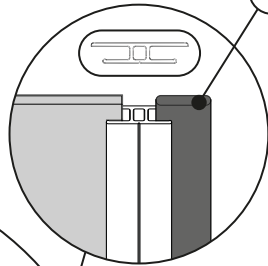
J-122597



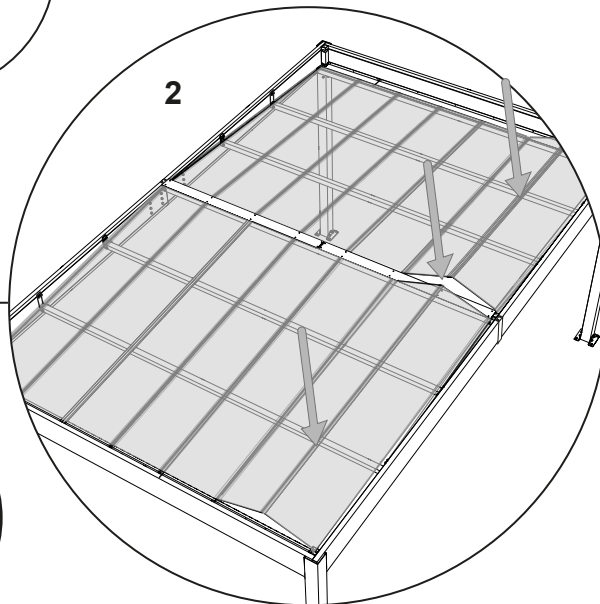
x2



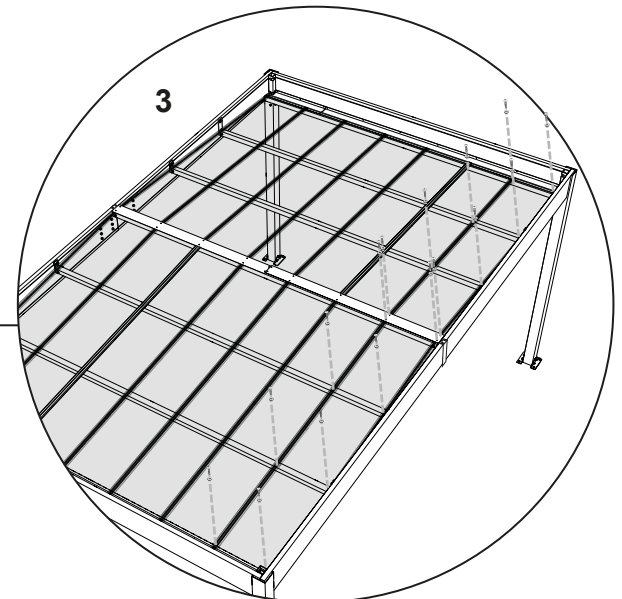
J-122598



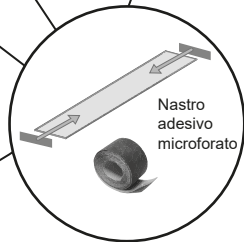
1



2



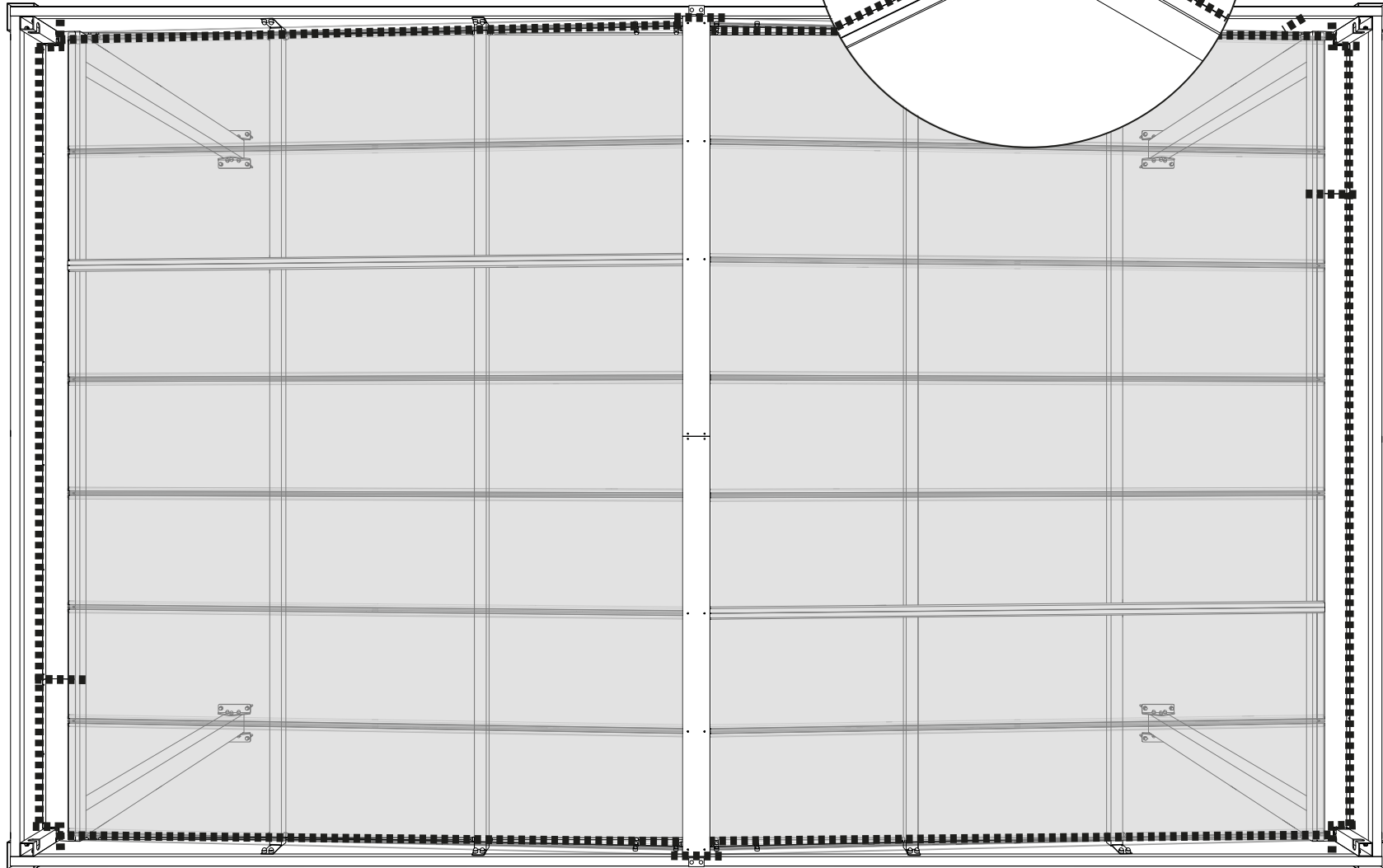
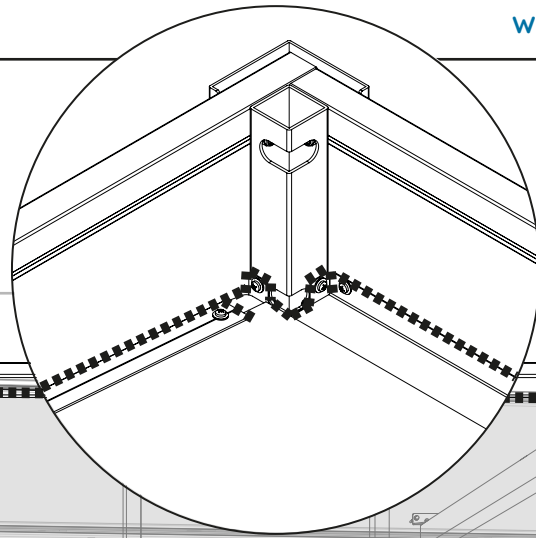
3



Nastro adesivo microforato

20

..... Silicone





BSVillage

www.bsvillage.com
PISCINE - WELLNESS - OUTDOOR

www.bsvillage.com

BUSINESS SHOP S.r.l. a Socio Unico
Via della Repubblica n. 19/1 - 42123 Reggio Emilia (RE)
P.Iva e C.F. 02458850357 - Cap. soc. 60.000,00 € i.v.

 www.bsvillage.com  0522 15 36 417

 info@bsvillage.com  0522 18 40 494