

Piscine serie "Oro" e "Argento"

ISTRUZIONI PER PISCINA CIRCOLARE

AVVERTENZA:

**QUESTA PISCINA NON É STATA PROGETTATA PER IMMERSIONI O SALTI:
RISCHIO DI GRAVI INFORTUNI-ACQUA BASSA!!!**

La piscina è stata ideata per potervi garantire molti anni di divertimento con la vostra famiglia, in tutta sicurezza. Tuttavia, potrebbe diventare pericolosa, qualora sia utilizzata in modo inadeguato. Per garantire un utilizzo sicuro della piscina, è importante attenersi alle seguenti norme di sicurezza:

- Non immergersi! Non saltare! Non giocare in modo violento! Non correre, nè spingere!
- Non camminare sulla guida superiore che potrebbe essere scivolosa e non deve essere trattata come passaggio.
- Attaccare tutte le etichette sulla sicurezza fornite in dotazione alla piscina, in conformità a quanto riportato sulle istruzioni.
- Tenere un attacco di sicurezza con corda da 15 m, unitamente a una boa con diametro esterno da 40 cm in un punto accessibile, in prossimità della piscina.
- Posizionare, in prossimità di tutti gli ingressi all'area della piscina, una rubrica telefonica contenente i numeri:
 - della stazione di polizia più vicina
 - Del servizio ambulanza più vicino
 - Del servizio antincendio più vicino
 - Dell'ospedale più vicino
 - Dell'unità di salvataggio più vicina
 - Del medico disponibile, più vicino
 - 911 numero d'emergenza, se disponibile
- Prevedere delle recinzioni o delle cinte indipendenti dalla casa, quali protezioni attorno a tutta l'area della piscina. La recinzione deve essere realizzata con materiale a lunga durata, di altezza pari ad almeno 1 m dal livello del suolo e con serrature provviste di lucchetti a bloccaggio automatico in modo tale da vietare l'accesso a bambini ai primi passi e a persone non invitate. Verificare che la porta

d'accesso sia sempre chiusa. In quanto a capacità e recinzione, qualora si utilizzi un ponte aftermarket o realizzato artigianalmente, attenersi ai requisiti del regolamento edilizio locale.

- Verificare presso il proprio comune se sono in vigore legislazioni particolari.
- Evitare di bere alcolici o d'ingerire liquori che potrebbero influenzare negativamente le vostre capacità di giudizio e i vostri riflessi.
- Non utilizzare mai la piscina da soli. Sorvegliare costantemente i bambini.
- Non utilizzare la piscina qualora il fondo non sia chiaramente visibile. Durante le ore notturne, prevedere un'illuminazione adeguata. I proprietari sono responsabili dell'illuminazione del fondo della piscina, dei segnali di sicurezza e dei percorsi conformi almeno agli standard di IES del Nord America.
- Non arrampicarsi, fermarsi o sedersi sulle strutture della piscina o sul sistema di filtraggio. Componenti tipo il sistema di filtraggio, le pompe e il riscaldatore devono essere posizionati in modo tale da evitare che possano essere utilizzati dai bambini quali mezzi di accesso alla piscina.
- Verificare che tutti i giocattoli, le sedie e i tavoli o oggetti simili su cui i bambini potrebbero salire siano posizionati ad una distanza pari ad almeno 1m dalla piscina.
- Non utilizzare la piscina in caso di temporali o intemperie.
- Per maggiori informazioni sulla sicurezza della piscina, fare riferimento alle pubblicazioni disponibili di National Spa and Pool Institute (NSPI)

AVVERTENZA:

**QUESTA PISCINA NON É
STATA PROGETTATA PER
IMMERSIONI O SALTI:
RISCHIO DI GRAVI
INFORTUNI
—
ACQUA BASSA!!!**

NOTA IMPORTANTE! DA LEGGERE PRIMA DI PROCEDERE ALL'INSTALLAZIONE

NEL CARTONE CONTENENTE IL TELAIO É INCLUSA UNA BUSTA DI SICUREZZA. ATTACCARE GLI ADESIVI SULLA SICUREZZA COME DI SEGUITO INDICATO. LA MANCATA OSSERVANZA DELLE ISTRUZIONI CIRCA LE ETICHETTE DI SICUREZZA INVALIDERÀ LA GARANZIA. QUALORA TALI ETICHETTE SULLA SICUREZZA NON SIANO APPLICATE, IN CASO DI LESIONI, SARETE SOGGETTI A RESPONSABILITÀ MAGGIORE.

NON RIMUOVERE IN ALCUN CASO LE PRESENTI AVVERTENZE! NEL CASO IN CUI DIVENTINO DIFFICILMENTE LEGGIBILI O SIANO MANCANTI, SI RACCOMANDA DI RICHIEDERNE LA SOSTITUZIONE CHE SARÀ FORNITA A TITOLO GRATUITO.



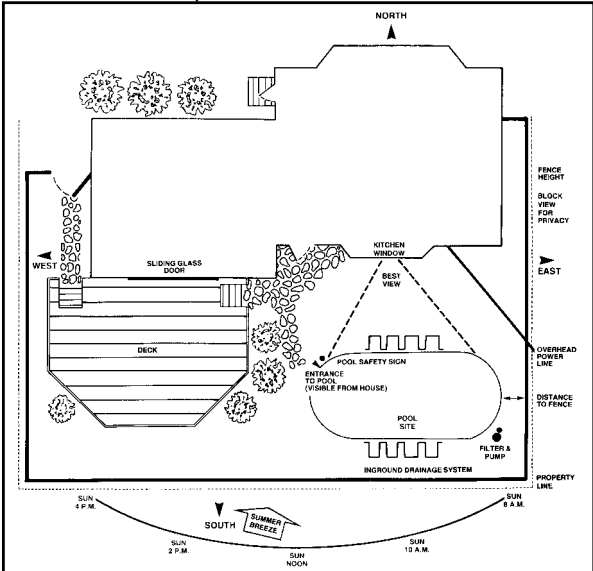
CARTELLO SEGNALETICO DA POSIZIONARE SULLA PARETE IN PROSSIMITÀ DELL'INGRESSO DELLA PISCINA



CARTELLO SEGNALETICO DA POSIZIONARE SUL RIVESTIMENTO INTERNO SOPRA LA LINEA DELL'ACQUA NEL LATO OPPOSTO ALL'INGRESSO DELLA PISCINA.

FASE 1: UBICAZIONE DELLA PISCINA:

Non posizionare la piscina sopra cavi sotterranei, fosse settiche o sotto cavi elettrici. È essenziale che l'area selezionata per l'installazione della piscina disponga di una base solida e piana. Non assemblare la piscina su superfici in asfalto, catrame o oliose. Evitare aree con presenza di oggetti appuntiti e terreni trattati con diserbanti o altre sostanze chimiche. Evitare inoltre aree in cui crescano paludina, erpice canadese o bambù, poiché tali erbacce potrebbero raggiungere il rivestimento interno della piscina. Rimuovere qualsiasi presenza di erba. Non posizionare componenti tipo filtri, pompe e riscaldatori in modo tale che possano essere utilizzati dai bambini come mezzi di accesso alla



piscina. Attenersi a tutte le legislazioni locali e procurarsi tutte le autorizzazioni edili richieste localmente.

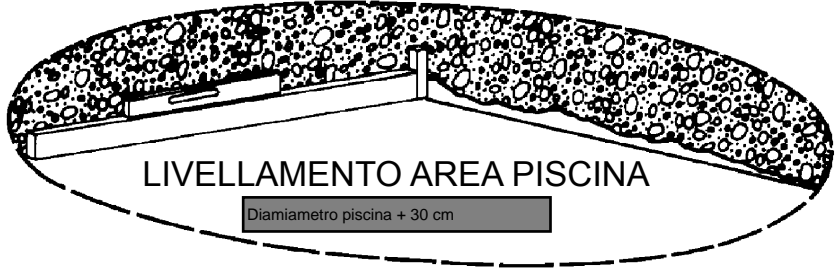
DIMENSIONI EFFETTIVE DELLE PISCINE SERIE ARGENTO/ORO

Prima di stabilire il luogo di posizionamento della piscina considerare le reali dimensioni di ingombro. Entrambe le serie richiedono uno spazio pari al loro diametro più 35-40 cm.

FASE 2 – PREPARAZIONE DEL SITO:

Stabilite la circonferenza della piscina ponendo un paletto nel terreno al centro del punto d'installazione desiderato, con lunghezza pari al raggio dell'area della piscina (1/2 della dimensione della piscina più 35-40 cm), marcate la circonferenza con un oggetto appuntito, un taglia-bordi o della polvere bianca.

Dopo aver rimosso tutte le zolle erbose, livellate accuratamente l'area della piscina utilizzando una livella o un transit e non limitandosi solamente ad una verifica visiva. Identificate il punto più basso nell'area della piscina e livellate il terreno in base ad esso. Non aggiungete detriti nelle aree basse. Abbassate piuttosto le aree alte. Il perimetro della piscina deve corrispondere a una base solida atta ad evitare che la piscina possa incubare sporcizia rilasciata in caso di pioggia e spruzzare quindi acqua dai bordi. Ancora una volta vi ricordiamo di eliminare qualsiasi oggetto appuntito, ivi incluse le radici degli alberi che potrebbero rovinare la piscina. Per quanto concerne il livellamento, raccomandiamo di utilizzare una tavola lunga a bordi piani ed una livella da carpentiere o un transit.



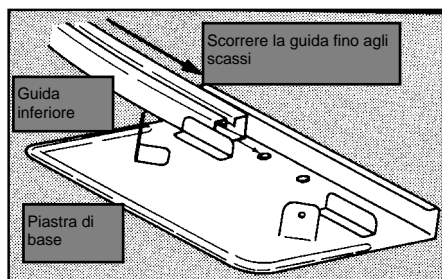
A questo livello, rimuovere sporcizia ed erba



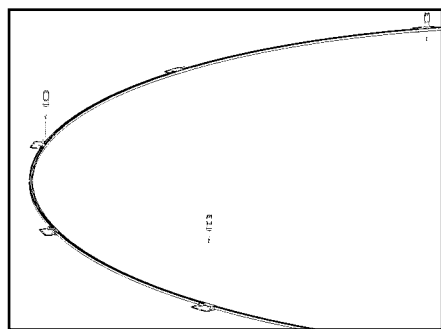
Rimuovere solo l'erba

FASE 3 - ASSEMBLAGGIO DELLA GUIDA INFERIORE:

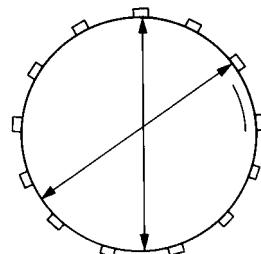
Separate tutti i componenti della piscina. Acquisite familiarità con i componenti. Posizionate le guide inferiori curve in cerchio lungo la circonferenza della piscina. Assemblate le guide utilizzando le piastre di base (per la serie Argento sono zincate e uguali a quelle superiori, per la serie Oro sono verniciate in grigio). Inserite le guide nelle piastre di base fino agli scassi, senza superare tale punto. Verificate la rotondità del cerchio misurando il diametro in diversi punti. Poiché le guide non formano automaticamente un cerchio perfetto, **NON SALTATE ASSOLUTAMENTE QUESTA FASE!** In caso contrario potreste ottenere una forma ovale, che potrebbe essere causa di successivi problemi.



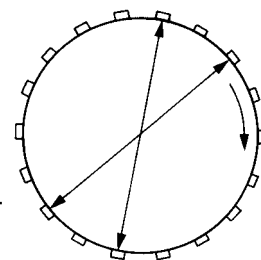
* Regolare le guide verso l'interno o l'esterno in modo tale da formare un cerchio.



PER PISCINE DA 2,50-3,65-4,50 m:
effettuare le misurazioni dalla piastra inferiore al centro della guida inferiore sul lato opposto. Quando la misurazione è corretta, fissare le guide in posizione.

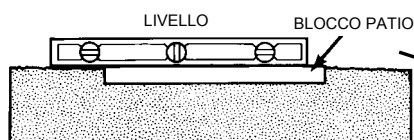
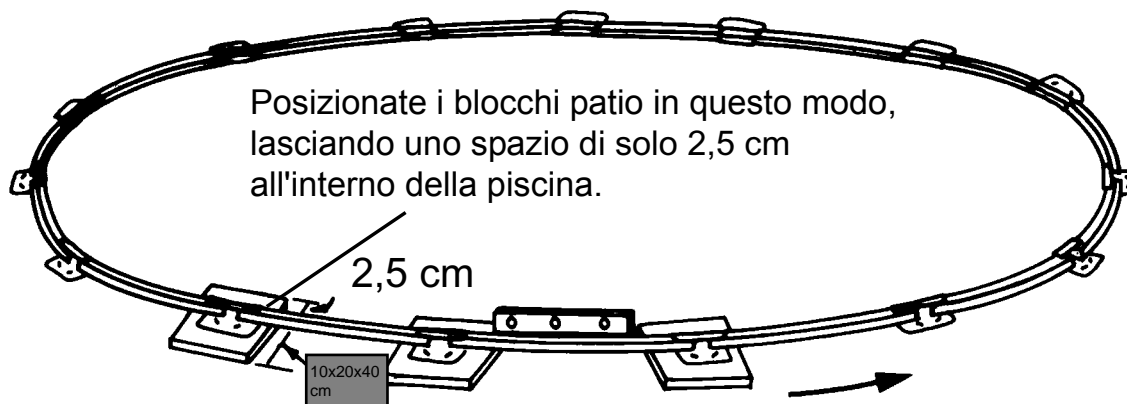


PER PISCINE DA 7,30 m:
effettuare le misurazioni dalla piastra inferiore alla piastra inferiore sul lato opposto. Quando la misurazione è corretta, fissare le guide in posizione.



FASE 4: INSTALLAZIONE DEL BLOCCO PATIO

Dopo aver posizionata la struttura della piscina, centrate le piastre inferiori sui blocchi patio (blocco in cemento/mattone) da 10x20x40 cm. Interrate il blocco patio sotto la piastra inferiore, verificandone il livellamento in tutte le direzioni. Ripetete questa operazione attorno alla struttura, livellando le parti superiori di tutti i blocchi al terreno. Non installate i blocchi o le guide su terreni setacciati o sabbia. Tra il terreno e la parte inferiore delle guide non deve essere presente alcuno spazio. Tutti i blocchi patio devono essere livellati al terreno, ben fissati e livellati tra di loro in tutte le direzioni.



Verificate, blocco dopo blocco, che la piscina sia livellata.

Verificare che sia a livello in tutte le direzioni.

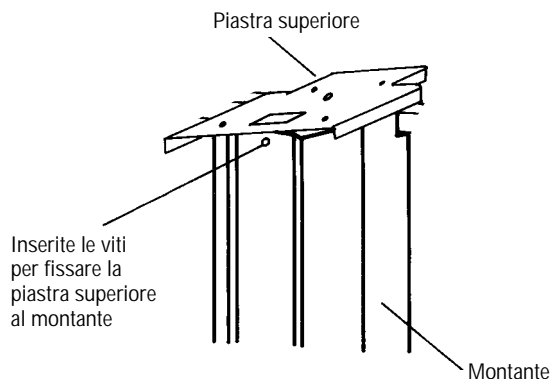
FASE 5 - PREASSEMBLAGGIO

È ora giunto il momento di iniziare il preassemblaggio dei montanti. Le piastre di base dei modelli serie Argento sono uguali alle piastre superiori. Le piastre di base dei modelli serie Oro sono verniciate in grigio, mentre le piastre superiori sono zincate.

Fissate ad ogni montante la piastra superiore utilizzando i fori (già presenti sul montante) e le viti $\varnothing \times 12$.

Ora siete già pronti per fissare ai montanti le piastre inferiori con le viti 5×12 prima di questa operazione è essenziale avere iniziato l'installazione delle pareti della piscina (Fase 6). Durante il fissaggio dei montanti alle piastre inferiori fare attenzione che la parte cava dei montanti sia rivolta verso l'interno della piscina.

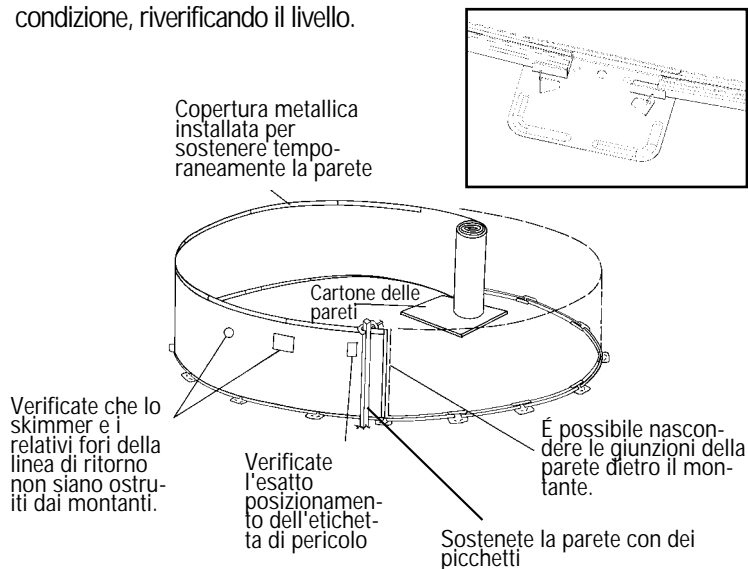
In questa fase è consigliato l'uso di picchetti o morsetti che non danneggino la parete della piscina pur tenendola ferma agevolando l'installazione dei montanti (Fase 8).



FASE 6 – INSTALLAZIONE PARETI:

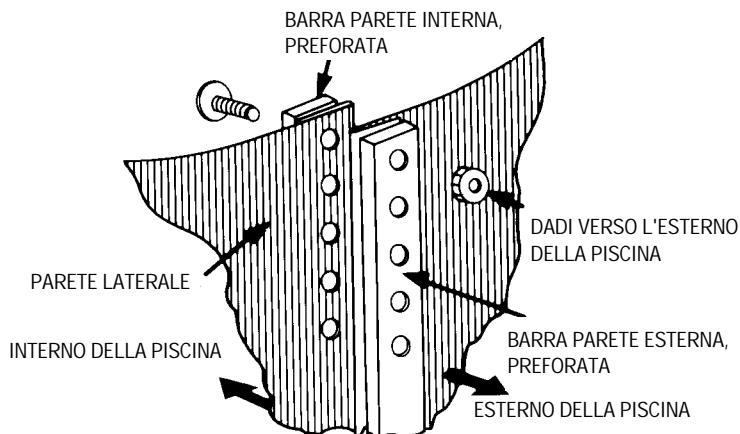
Nel corso di questa fase, utilizzerete il cartone delle pareti come base per srotolare la parete della piscina. Identificate la parete in cui posizionare la skimmer e la linea di ritorno in modo tale da iniziare i lavori dalla parete dietro il montante adeguato. Srotolare la parete, un grado per volta, inserendola nelle guide inferiori. Non scomporre tutta la parete in una sola volta. L'installazione risulterebbe più difficoltosa. Man mano che si scompone la parete, è possibile installare dei picchetti fissandoli con dei morsetti intorno alla parte della piscina. In caso di mancanza di picchetti, è possibile installare temporaneamente le guide superiori e i montanti atti a mantenere la parete in posizione.

Qualora la parete laterale sia troppo lunga o troppo corta, fate in modo che il bordo inferiore sia di dimensioni maggiori o minori, facendo scorrere equamente le guide inferiori verso l'interno o l'esterno delle piastre di base. In caso di terreno irregolare, la parete potrebbe fuoriuscire dalla scanalatura delle guide inferiori. Rettificate questa condizione, riverificando il livello.



FASE 7: ASSEMBLAGGIO DEI GIUNTI DELLE PARETI

IMPORTANTE: questa operazione deve essere eseguita molto cautamente! Durante la fase di giunzione delle pareti, verificate che le bande d'alluminio preattaccate non si tocchino l'un l'altra. All'interno della piscina deve essere presente una barra (i bulloni saranno a contatto con la barra), così come un'altra barra deve essere posizionata all'esterno della piscina (i dadi saranno a contatto con la barra). Inserite i bulloni mantenendone la testa verso l'interno, quindi inserire i dadi all'esterno della piscina. Serrate solamente dopo aver inserito tutti i bulloni. Qualora il cacciavite scivoli e graffi la testa del bullone, levigate delicatamente il graffio in modo tale non possa forare il rivestimento interno. Si raccomanda di coprire le teste dei bulloni, all'interno della parete, con tre strati di nastro adesivo. Se l'inserimento della parete nella guida inferiore è troppo stretto nel punto di congiunzione della parete, inserite un cacciavite e ruotatelo per realizzare uno spazio, ponendo sempre attenzione a non graffiare la parete o la guida inferiore.

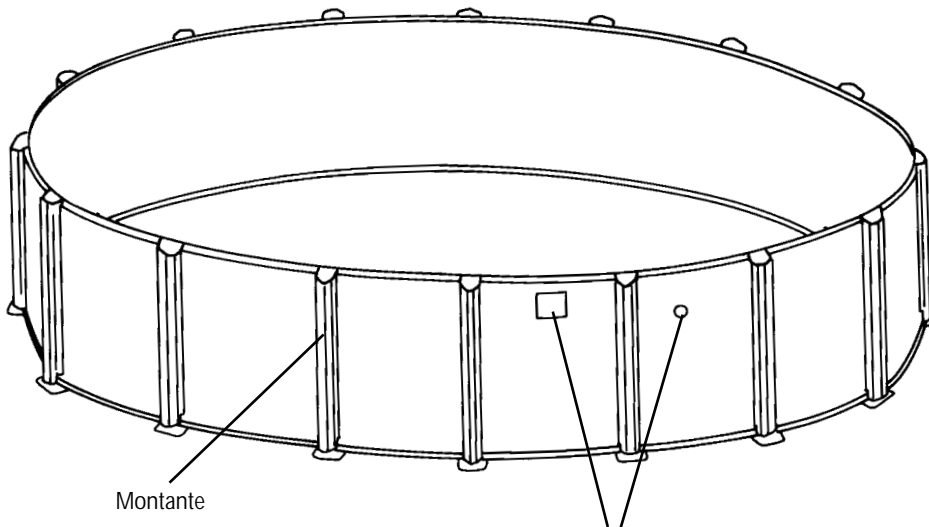


PROMEMORIA:

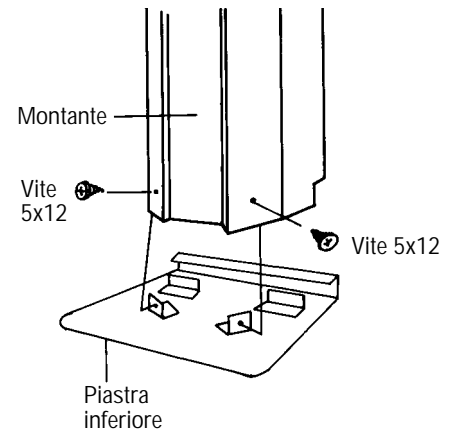
UTILIZZARE TUTTI I FORI E I BULLONI SU PISCINE DA 1,32 LE PISCINE DA 1,22 POSSONO RICHIEDERE L'UTILIZZO DI UNA MINORE QUANTITÀ DI FORI E BULLONI. TUTTI I DADI DEVONO ESSERE SERRATI QUANTO PIU' POSSIBILE UTILIZZANDO GLI UTENSILI A MANO. LE BARRE NON DEVONO ENTRARE IN CONTATTO L'UN L'ALTRA. IN QUESTO CASO LA PISCINA POTREBBE ROMPERSI!

FASE 8: INSTALLAZIONE MONTANTI

Se non lo avete già effettuato, installate i montanti sulle piastre inferiori. Per procedere in questo senso occorreranno due o tre viti per ogni montante (a seconda del serie di piscina prescelto Oro-Argento). Verificate nuovamente la rotondità e il diametro, che dovrà essere identico in tutte le direzioni. Qualora la piscina disponga di una "base" in resina per il montante, fissarla utilizzando viti 5x12.



Nota: ubicazione dello skimmer e del relativo foro della linea di ritorno



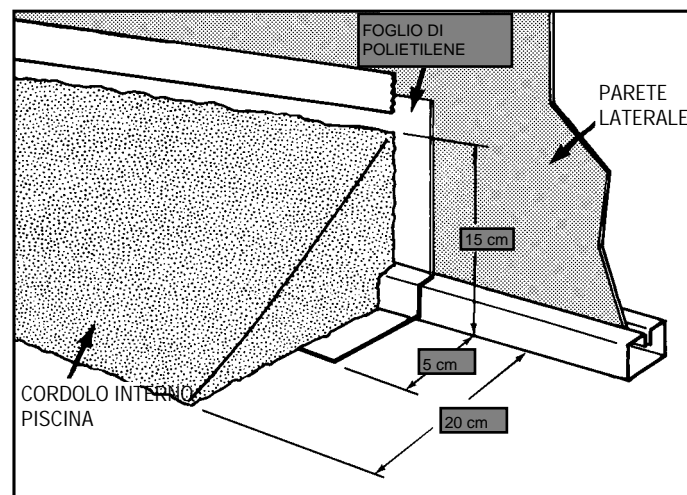
* Le giunzioni delle pareti sono nascoste dietro il montante. Ciò impedisce l'ostruzione della skimmer e del relativo foro.

FASE 9: PREPARAZIONE DELL'INTERNO DELLA PISCINA

Utilizzando della terra setacciata ad alcalinità neutra o della sabbia sottile senza ciottoli, realizzate una base di 6 cm su tutta l'area della piscina, in modo tale da proteggere il rivestimento interno. **NON UTILIZZATE SOSTANZE AD ELEVATO CONTENUTO ALCALINO O ACIDO, IN PARTICOLARE POLVERE DI TORBA, CHE POTREBBERO CORRODERE LE PARTI METALLICHE!**

Successivamente, utilizzando terra setacciata o sabbia fine, realizzate un cordolo di 15/20 cm all'interno della parete metallica, intorno a tutta la circonferenza. Questo eviterà che il rivestimento interno possa deformarsi sotto la parete, proteggendolo inoltre da rotture dovute ad eventuali bordi metallici della struttura della piscina. **NON SI TRATTA DI UNA FASE OPZIONALE - DEVE ESSERE TASSATIVAMENTE ESEGUITA!** Poiché la terra con contenuto chimico può essere causa di decolorazione o corrosione, si raccomanda di posizionare un foglio in polietilene sotto l'inseatura, attorno al perimetro della parete, in modo tale da evitare che la terra possa entrare in contatto con il metallo. Poiché la presenza di tali sostanze chimiche non è controllabile dal produttore, l'eventuale danno che ne deriverebbe non è coperto da garanzia.

Il foglio in materiale plastico non impedirà eventuali perdite, in caso di rivestimento interno danneggiato. La plastica serve solo per proteggere la struttura metallica della piscina dal rischio di corrosione.



FASE 10 - PREPARAZIONE DEL RIVESTIMENTO INTERNO

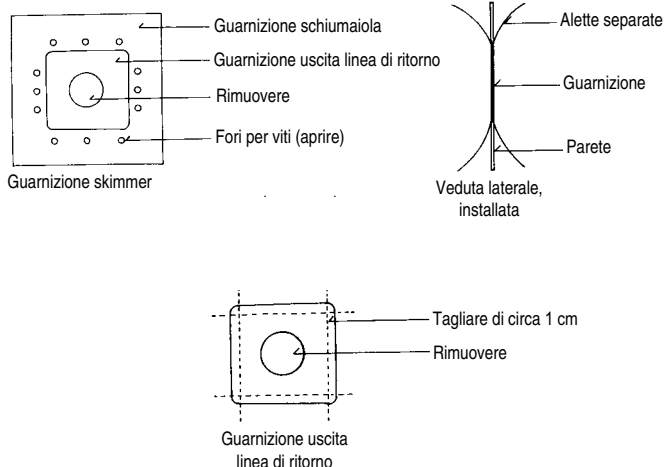
Dopo aver realizzato il cordolo interno, rastrellate l'area della piscina. Prima di installare il rivestimento interno, procuratevi la guarnizione a due lati a corredo con lo skimmer (e non con la parete).

Ricoprite con un nastro adesivo o con silicone i bordi metallici dello skimmer e dei relativi fori per proteggerli da eventuali bordi appuntiti. **QUESTA OPERAZIONE DEVE, ESSERE SEMPRE ESEGUITA!**

Le guarnizioni illustrate sotto, presenti all'interno del cartone delle pareti, sono da considerare come guarnizioni di scorta.

Ispezionate a cadenza periodica che a livello delle guarnizioni non vi siano perdite.

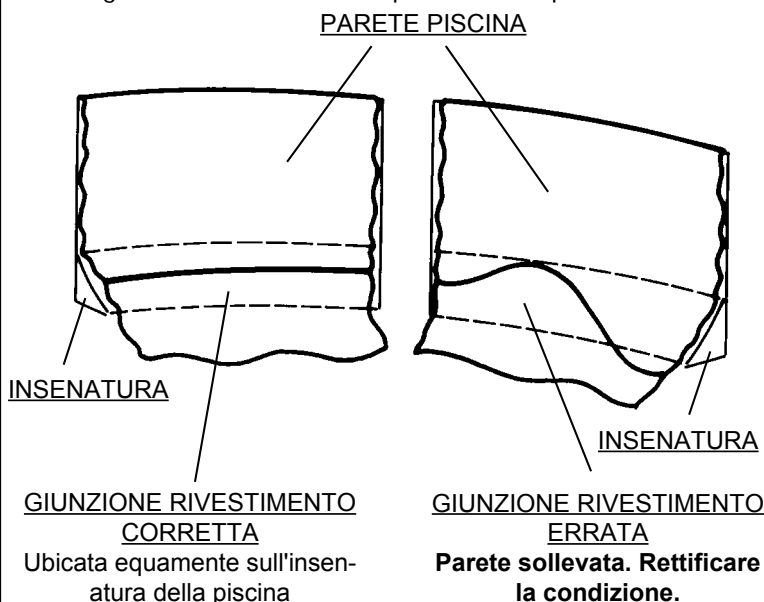
Le guarnizioni da utilizzare come equipaggiamento standard sono quelle contenute nel cartone dello skimmer.



***FATE RIFERIMENTO ALLE ULTERIORI ISTRUZIONI INCLUSE NELLA BUSTA DI SICUREZZA**

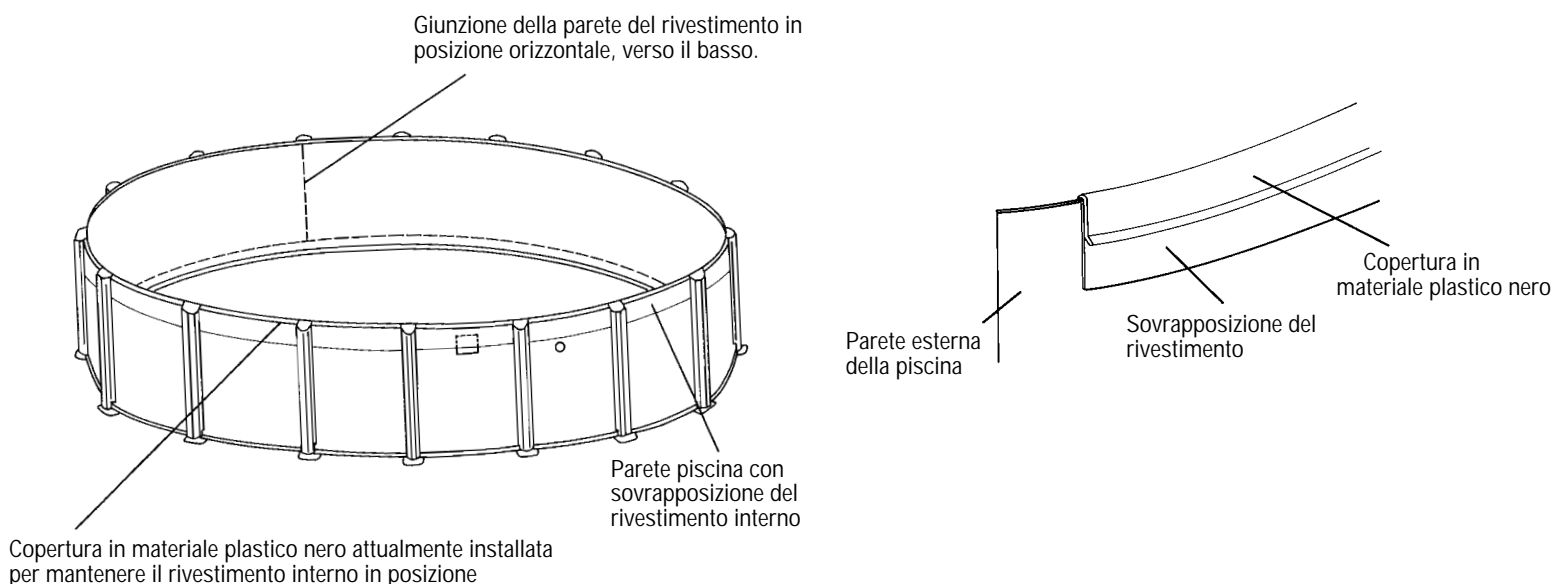
FASE 11: INSTALLAZIONE DEL RIVESTIMENTO INTERNO

Qualora abbiate optato per l'utilizzo di stabilizzatori atti a sostenere la parete, prima di procedere al posizionamento del rivestimento interno, sarà necessario rimuoverli. Non posizionare le giunzioni della parete del rivestimento interno direttamente sulla skimmer o sui relativi fori. Posizionare il rivestimento al centro della piscina, tenendo i lembi delle giunzioni rivolti verso il basso (per quanto concerne i rivestimenti interni stampati, posizionare le stampe rivolte verso l'alto). Svolgere il rivestimento in modo tale che la giunzione superiore della circonferenza si posizioni equamente sul cordolo/insenatura intorno alla piscina. La giunzione non dovrà trovarsi sopra la parete o in posizione laterale, poiché in questo caso, il rivestimento potrebbe "restringersi" al momento di riempimento della piscina.



FASE 12: POSIZIONAMENTO DEL RIVESTIMENTO INTERNO E INSTALLAZIONE DELLA COPERTURA

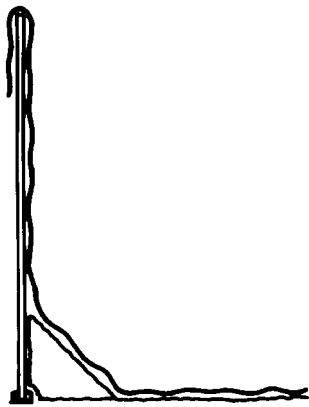
Iniziate dalla giunzione della parete del rivestimento interno, appendete il rivestimento alla parete, verificando che la giunzione sia liscia, perpendicolare al terreno. Ciò consentirà al rivestimento interno di spostarsi verso la parete. Non appena posizionato il rivestimento interno sulla parete, fissatelo con le coperture in materiale plastico nero. Qualora, al termine, vi sia del materiale in eccesso intorno alla piscina, premetelo in modo equo e distribuitelo sulla parete fino a totale utilizzo, senza residui.



FASE 13: REGOLAZIONE DEL RIVESTIMENTO INTERNO

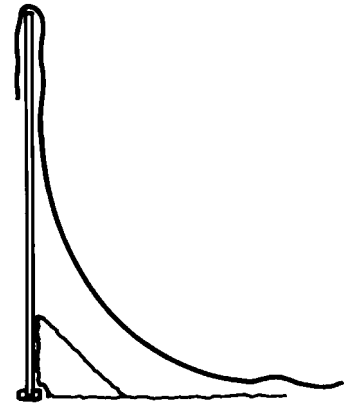
Dopo aver adeguatamente fissato il rivestimento e la relativa copertura, stendete temporaneamente le pieghe nella base verso la parete laterale, lasciando invece le pieghe a livello dell'insenatura. Una volta correttamente posizionato il rivestimento, non dovranno esserci camere d'aria tra il rivestimento e il terreno o la parete laterale. Eliminate le pieghe a livello dell'insenatura regolando la quantità di materiale sulla parete. Non tirate eccessivamente - lasciate un certo gioco sui lati. Se il rivestimento è stato posizionato in modo adeguato, non dovranno esservi pressioni verso il basso. Il rivestimento si piega qualora sia eccessivamente teso.

Riempite la piscina. Dopo aver versato acqua per non oltre 2 cm, verificate il livellamento della piscina. Qualora l'acqua si riversi su un lato, tirate indietro il rivestimento ed eseguite il livellamento del terreno. Una volta livellato, continuate a riempire la piscina e sistemate il rivestimento. Realizzate i fori dello skimmer o della linea di ritorno nel rivestimento solamente al termine della regolazione e dopo aver riempito la piscina per almeno 1/3.



CORRETTO

NESSUN GIOCO TRA IL RIVESTIMENTO E LA PISCINA -
LASCiate UN CERTO GIOCO SULLE PARETI.

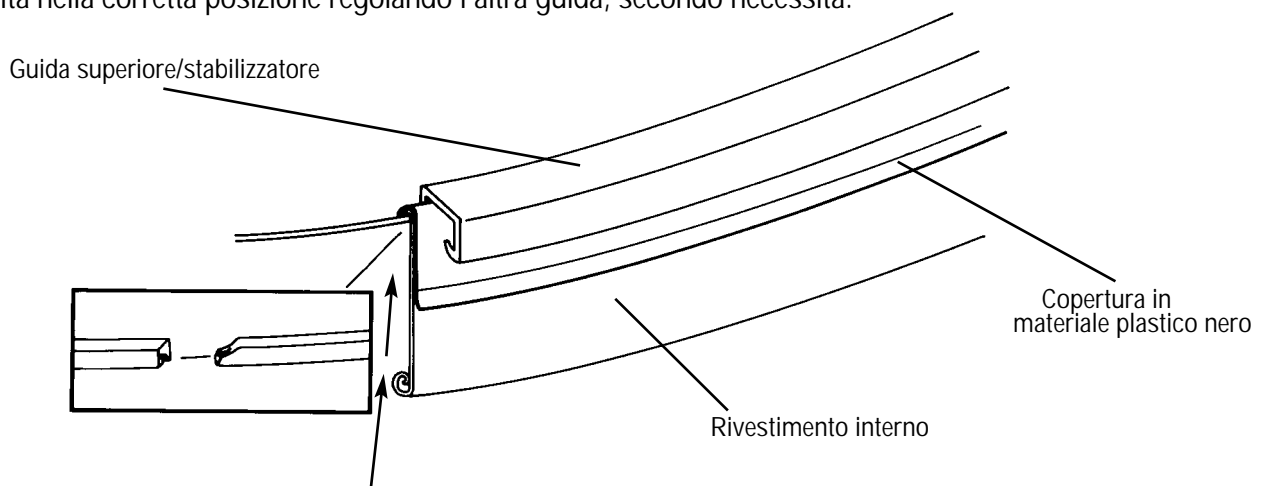


ERRATO!

NON LASCIATE ALCUN GIOCO TRA IL RIVESTIMENTO
E L'INSENATURA. SI PROVOCHEREBBERO DELLE
PRESSIONI VERSO IL BASSO A LIVELLO DEL
RIVESTIMENTO. CONDIZIONE DA RETTIFICARE.

FASE 14: INSTALLAZIONE DELLA GUIDE SUPERIORI/STABILIZZATORE DEL RIVESTIMENTO

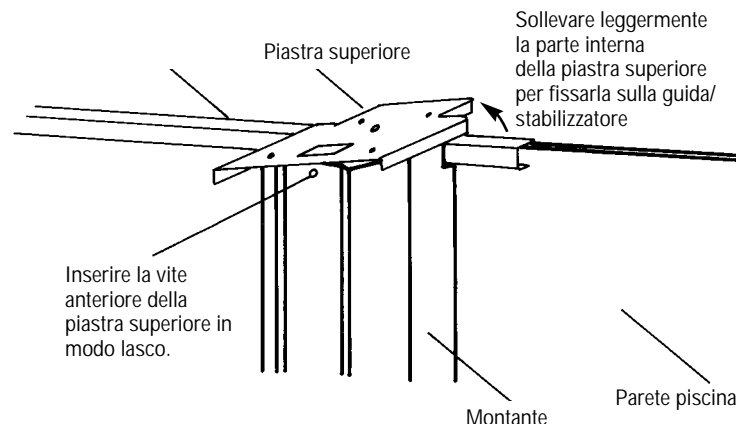
Dopo aver completamente regolato il rivestimento e fissata la copertura in materiale plastico nero, premete le guide dello stabilizzatore interno sulla copertura in materiale plastico nero (è consigliabile iniziare dai bulloni sulla parete). Lasciare un'estremità della guida leggermente sollevata in modo tale da poter bloccare più facilmente la guida successiva. In considerazione del fatto che l'installazione è progressiva intorno alla circonferenza della piscina, tenete presente che l'estremità affusolata della guida si incastra facilmente nell'estremità non affusolata della guida successiva. Inserire l'estremità affusolata per circa 2,5 cm nella guida adiacente. Ciò consentirà di effettuare la regolazione sia verso l'interno, sia verso l'esterno. In questo modo, l'ultima guida potrà essere inserita nella corretta posizione regolando l'altra guida, secondo necessità.



*Fate scorrere il rivestimento verso l'alto e verso l'interno in modo tale da nascondere la guida superiore sottostante in eccesso (lo scorrimento verso l'interno eviterà che l'acqua possa raccogliersi nei lembi). Non tagliare eccessivamente - il rivestimento potrebbe rientrare.

FASE 15: FISSAGGIO DEI MONTANTI

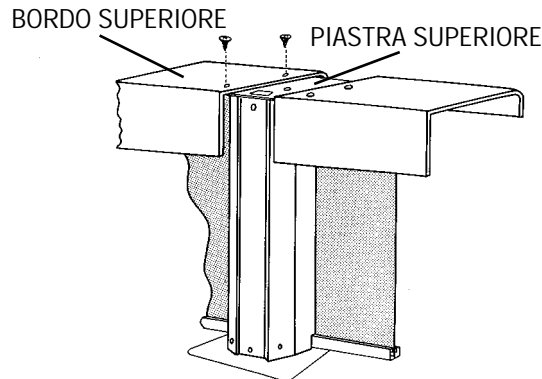
A questo punto è possibile tirare la parte anteriore della piastra superiore (parte agganciata) sulla guida e dopo aver livellato accuratamente il montante, inserire due ulteriori viti necessarie per fissare i montanti alla piscina. Nel caso in cui i montanti non siano livellati, risulterà molto difficile installare i bordi superiori.



FASE 16: INSTALLAZIONE DEL BORDO SUPERIORE

Per procedere all'installazione dei bordi superiori, è necessaria la presenza di due persone, poiché, se il bordo superiore dovesse cadere nella piscina, potrebbe tagliare il rivestimento. Fissate tutti i bordi superiori con delle viti 25x13 inserite nei fori corrispondenti delle piastre superiori. Serrate le viti solamente dopo aver installato tutti i bordi.

Verificate che i bordi siano equamente distribuiti sul perimetro piscina diversamente, sarebbe difficile posizionare l'ultimo bordo



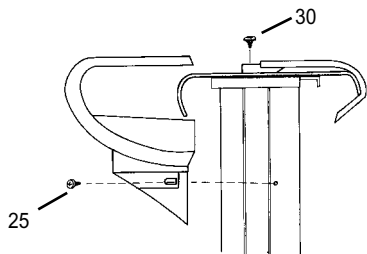
***PER L'INSTALLAZIONE, GARANTITE LA PRESENZA DI DUE PERSONE POICHÉ IN CASO DI CADUTA DELLA GUIDA SUPERIORE NELLA PISCINA, IL RIVESTIMENTO POTREBBE TAGLIARSI.**

FASE 17: INSTALLAZIONE DELLA COPERTURA SUPERIORE

Dopo aver installato tutti i bordi superiori, serrate tutte le viti e collegate le coperture superiori, come mostrato nello schema relativo alla propria piscina.

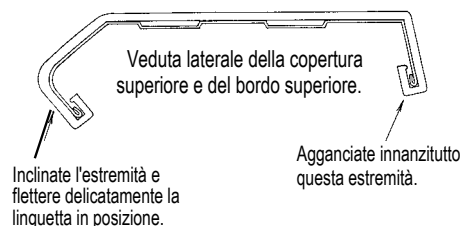
COPERTURA DOPPIA SUPERIORE IN RESINA:

Centrate il foro sulla metà piccola della piastra superiore, come mostrato in figura, quindi inserite una vite 30. Fate scorrere la metà larga sulla metà piccola e fissatela con due viti 25.



COPERTURA SINGOLA IN RESINA TIPO "CLIP-ON":

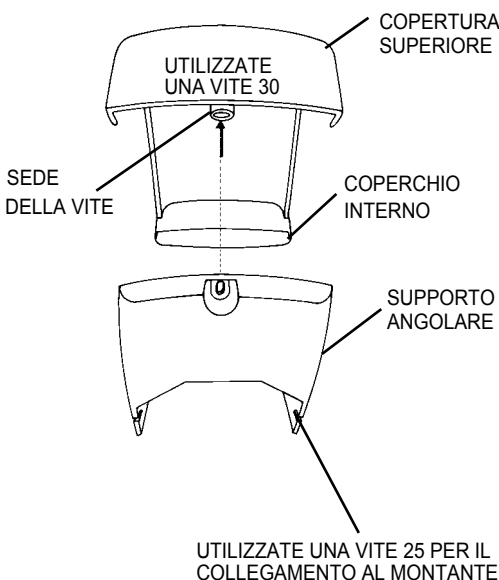
Per effettuare questa installazione, non è richiesto alcun materiale. È sufficiente agganciare l'estremità posteriore della copertura superiore e, con le dita flettere delicatamente le linguette anteriori in modo tale da agganciare la copertura in posizione. Verificate che la copertura superiore sia centrata sul montante.



*La guida a "becco di civetta" è utilizzata a titolo esplicativo, ma l'installazione è identica per tutte le coperture singole in resina, di tipo "clip-on".

COPERTURA DOPPIA IN RESINA CON ATTACCHI SUPPORTO ANGOLARE ANTERIORI:

- 1) Agganciate la metà larga della copertura sotto il coperchio interno della guida superiore. Inclinate la copertura verso il basso, tenendola in piano e centrandola sul montante.
- 2) Afferate il supporto angolare (metà piccola) e posizionate sotto la metà superiore, fissando il supporto angolare sulla parte anteriore del montante con 2 viti 25. Successivamente, con una vite 30, collegate il supporto angolare alla copertura superiore. Si realizzerà in questo modo un piccolo spazio - utile per l'espansione e la contrazione dei bordi superiori, in base alle tolleranze previste dal produttore.



COPERTURA DOPPIA IN RESINA CON SUPPORTO ANGOLARE POSTERIORE:

- 1) Agganciate la metà larga della copertura sotto il coperchio interno della guida. Inclinate la copertura verso il basso.
- 2) Afferate il supporto angolare (metà piccola) e posizionate sopra il supporto superiore, fissando il supporto angolare sul montante con 2 viti 25. Con una vite da 30, collegate il supporto angolare alla copertura superiore. Si realizzerà in questo modo un piccolo spazio - utile per l'espansione e la contrazione dei bordi superiori.

