



BSVillage
PISCINE - WELLNESS - OUTDOOR

MANUALE di MONTAGGIO

Bocchetta di mandata Multiflow



www.bsvillage.com

EN	INSTALLATION AND MAINTENANCE MANUAL
FR	MANUEL D'INSTALLATION ET DE MAINTENANCE
ES	MANUAL DE INSTALACIÓN Y DE MANTENIMIENTO
IT	MANUALE DI INSTALLAZIONE E MANUTENZIONE
DE	INSTALLATIONS- UND WARTUNGSANLEITUNG
PT	MANUAL DE INSTALAÇÃO E DE MANUTENÇÃO
NL	HANDLEIDING VOOR INSTALLATIE EN ONDERHOUD
SV	INSTALLATIONS- OCH UNDERHÅLLSHANDBOK
DA	INSTALLATIONS- OG VEDLIGEHOLDELSERMANUAL
PL	INSTRUKCJA INSTALACJI I KONSERWACJI
CS	NÁVOD K INSTALACI A ÚDRŽBĚ
HU	TELEPÍTÉSI ÉS KARBANTARTÁSI ÚTMUTATÓ
BG	РЪКОВОДСТВО ЗА МОНТАЖ И ПОДДРЪЖКА
SK	NÁVOD NA INŠTALÁCIU A ÚDRŽBU
HR	PRIRUČNIK ZA UGRADNJU I ODRŽAVANJE
RO	MANUAL DE INSTALARE ȘI ÎNȚREȚINERE
SR	УПУТСТВО ЗА УГРАДЊУ И ОДРЖАВАЊЕ
RU	РУКОВОДСТВО ПО УСТАНОВКЕ И ОБСЛУЖИВАНИЮ
TR	KURULUM VE BAKIM KILAVUZU
EL	ΕΓΧΕΙΡΙΔΙΟ ΕΓΚΑΤΑΣΤΑΣΗΣ ΚΑΙ ΣΥΝΤΗΡΗΣΗΣ

00330	00334	06496
06498	17383	33091
53863	76494	



- Please read this manual carefully and keep it for future reference.
- The installation, assembly and maintenance work must be carried out by qualified, authorized personnel.
- Lisez attentivement ce manuel et conservez-le afin de pouvoir le consulter ultérieurement.
- Toute opération d'installation, de montage et d'entretien doit être effectuée par une personne qualifiée et autorisée.
- Por favor, lea este manual con atención y consérvelo para su posterior consulta.
- Las operaciones de instalación, montaje y mantenimiento deben ser llevadas a cabo por personal autorizado.

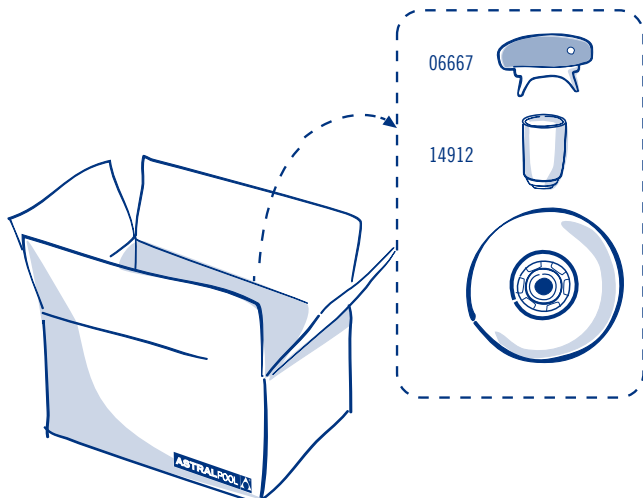
- Per favore, legga attentamente questo manuale e lo conservi per successive consultazioni.
- Le operazioni di installazione, montaggio e manutenzione devono essere eseguite da personale qualificato e autorizzato.
- Bitte lesen Sie diese Anleitung aufmerksam durch und bewahren Sie sie zur späteren Einsichtnahme auf.
- Die Installations-, Montage- und Wartungsarbeiten müssen von autorisierten Fachkräften ausgeführt werden.
- Leia este manual com atenção e guarde-o para consulta futura.
- Os trabalhos de instalação, montagem e manutenção devem ser realizados por pessoal qualificado autorizado.
- Lees deze handleiding aandachtig en bewaar deze voor verdere raadpleging.
- Alle installatie-, montage- en onderhoudswerkzaamheden moeten worden uitgevoerd door gekwalificeerd, bevoegd personeel.
- Läs denna bruksanvisning noggrant och spara den för framtida referens.
- Installation, montering och underhåll måste utföras av kvalificerad, auktoriserad personal.
- Læs denne vejledning omhyggeligt og gem den til senere brug.
- Installation, montering og vedligeholdelse skal udføres af kvalificeret, autoriseret personale.
- Należy uważnie przeczytać niniejszą instrukcję i zachować na przyszłość.
- Instalacja, montaż i czynności konserwacyjne muszą być wykonywane przez wykwalifikowany i autoryzowany personel.
- Prečítajte si pozorné tuto príručku a uschovejte ji pro ďalší použitie.
- Instalaci, montáž a údržbu musí provádět kvalifikovaný a k tomu oprávněný personál.
- Kérjük, figyelmesen olvassa el ezt az útmutatót, és őrizze meg a későbbi felhasználás céljából.
- A telepítési, szerelési és karbantartási munkákat szakképzett és felhatalmazott személyzetnek kell végeznie.
- Моля, прочетете внимателно настоящото ръководство и го запазете за бъдещи справки.
- Инсталацията, монтажът и поддръжката трябва да се извършват от квалифициран и упълномощен персонал.
- Prosím, pozorně si přečítajte tento návod a uchovajte ho v prípade neskoršieho nahľadnutia.
- Inštaláčne, montážne a údržbárske práce musí vykonávať kvalifikovaný oprávnený personál.
- Pažljivo pročítajte ovaj priručnik i spremite ga za buduću upotrebu.
- Ugradnju, sastavljanje i održavanje mora provoditi kvalificirano i ovlašteno osoblje.
- Vå rugäm sä citiți cu atenție prezentul manual și să îl păstrați pentru referințe viitoare.
- Lucrările de instalare, montare și întreținere trebuie executate de personal autorizat calificat.
- Pažljivo pročítajte ovo uputstvo i sačuvajte ga za buduću korišćenje.
- Радове на уградњи, склапању и одржавању мора да обавља квалификовано и овлашћено особље.
- Пожалуйста, внимательно ознакомьтесь с данным руководством и сохраните его для использования в будущем.
- Установка, сборка и техническое обслуживание должны выполняться квалифицированным уполномоченным персоналом.
- Lütfen bu kilavuzu dikkatle okuyun ve gelecekte danışmak üzere saklayın.
- Kurulum, montaj ve bakım işleri kalifiye, yetkili personel tarafından gerçekleştirilmelidir.
- Παρακαλούμε, διαβάστε αυτό το εγχειρίδιο προσεκτικά και φυλάξτε το για μελλοντική αναφορά.
- Οι εργασίες εγκατάστασης, συναρμολόγησης και συντήρησης πρέπει να γίνονται από καταρτισμένο, εξουσιοδοτημένο προσωπικό.

- נא לקרוא בתשומת לב מדויקת זה ולשמור אותו לעיון חוזר
- רק איש תחזוקה מוסמך ומורשה רשאי לבצע את עבודת התקנה, ההרכבה והתחזוקה
- يرجى قراءة هذا الكتيب بناية والاحتفاظ به للرجوع إليه مستقبلاً
- يجب القيام بأعمال التركيب والتجميع والصيانة بواسطة طاقم عمل مؤهل ومرخص له

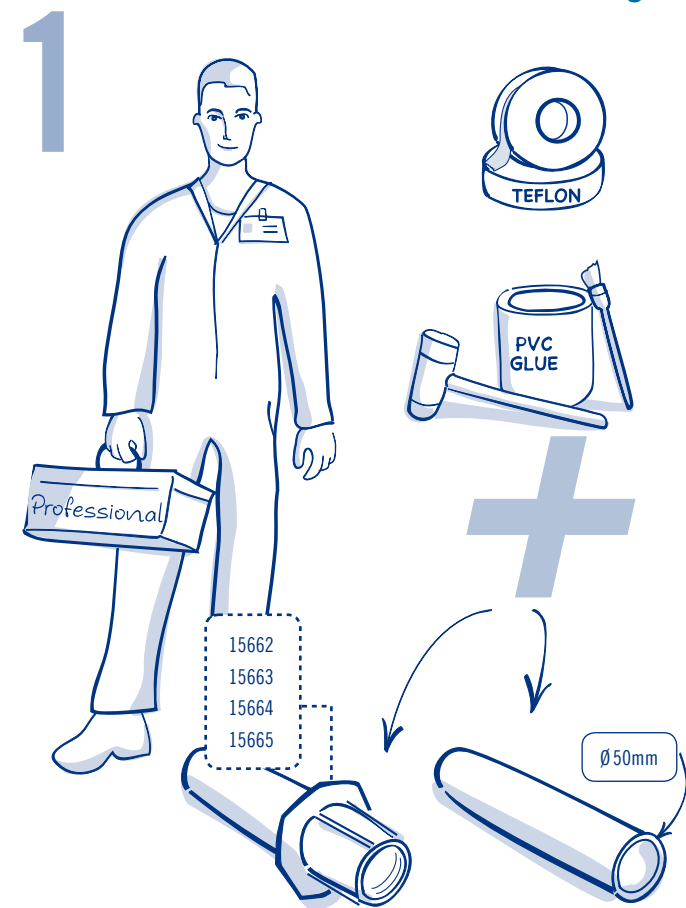
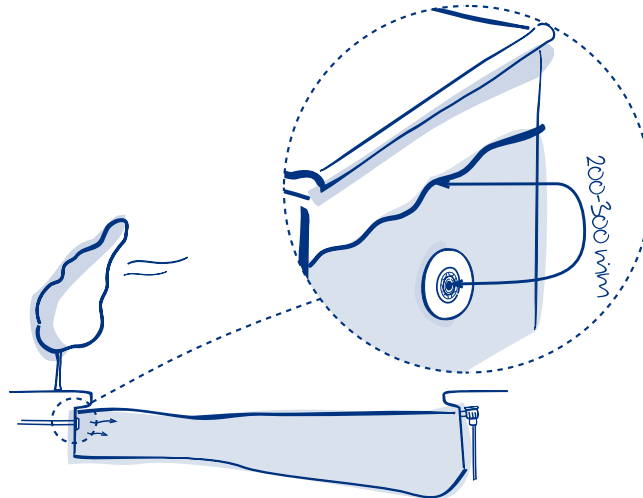
www.astralpoolmanuals.com



2 CONTENTS ACCORDING TO PRODUCT CODE / CONTENU SELON LE CODE PRODUIT / CONTENIDO SEGÚN CÓDIGO DE PRODUCTO / CONTENUTO SECONDO CODICE DI PRODOTTO / INHALT JE NACH PRODUKTCODE / CONTEÚDO CONFORME O CÓDIGO DE PRODUTO / INHOUD VOLGENS PRODUCTCODE / INNEHÅLL ENLIGT PRODUKTKOD / INHDOLD I HENHOLD TIL PRODUKTKOD / ZAWARTOŚĆ WEDŁUG KODU PRODUKTU / OBSAH PODĽA KÓDU PRODUKTU / TERMÉKKÓD SZERINTI TARTALOM / СЪДЪРЖАНИЕ СЪГЛАСНО КОД НА ПРОДУКТА / OBSAH PODĽA KÓDU PRODUKTU / SADRŽAJ OVISNO O ŠIFRI PROIZVODA / CONȚINUT CONFORM CODULUI PRODUSULUI / СДРЖАЈ У ЗАВИСНОСТИ ОД ШИФРЕ ПРОИЗВОДА / СОДЕРЖАНИЕ В СООТВЕТСТВИИ С КОДОМ ИЗДЕЛИЯ / ÜRÜN KODUNA GÖRE İÇERİK / ΠΕΡΙΕΧΟΜΕΝΑ ΣΥΜΦΩΝΑ ΜΕ ΤΟΝ ΚΩΔΙΚΟ ΠΡΟΪΟΝΤΟΣ / המכתיב יפ לע נכות / المحتوى حسب رمز المنتج



3 OPERATING DIAGRAM / SCHÉMA DE FONCTIONNEMENT / ESQUEMA DE FUNCIONAMIENTO / SCHEMA DI FUNZIONAMENTO / FUNKTIONSSCHEMA / ESQUEMA DE FUNCIONAMENTO / WERKINGSSCHEMA / DRIFTSCHEMA / BETJENINGSDIAGRAM / SCHEMAT DZIAŁANIA / FUNKČNÍ SCHÉMA / MŪKÖDÉSI VÁZLAT / ФУНКЦИОНАЛНА СХЕМА / PREVÁDZKOVÁ SCHÉMA / SCHEMA RADA / SCHEMA DE FUNCTIONARE / ДИЈАГРАМ РАДА / СХЕМА ФУНКЦИОНИРОВАНИЯ / İŞLEYİŞ ŞEMASI / ΔΙΑΓΡΑΜΜΑ ΛΕΙΤΟΥΡΓΙΑΣ / תבנית פעולה / جدول التشغيل



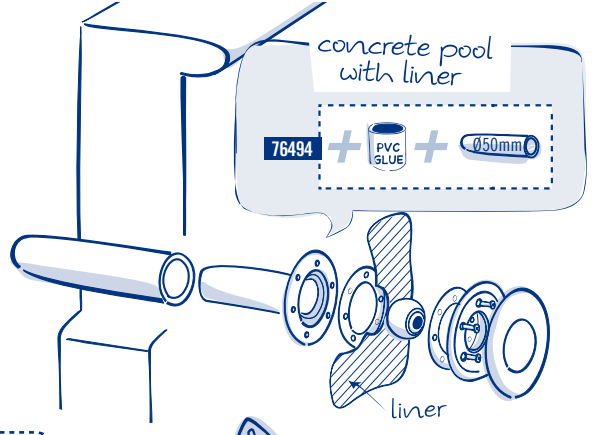
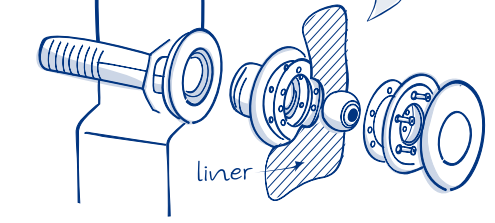
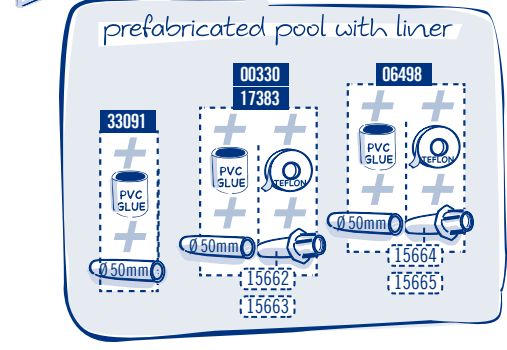
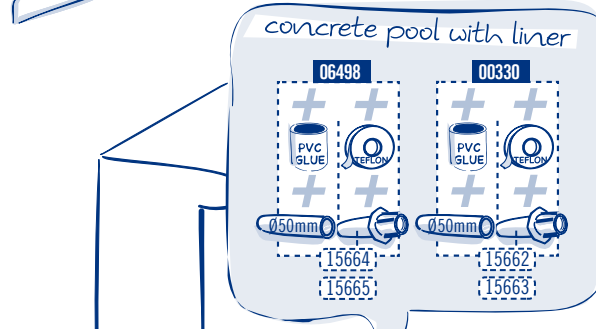
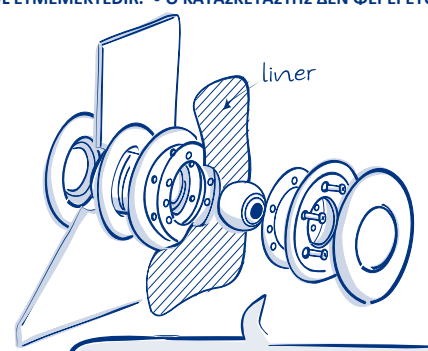
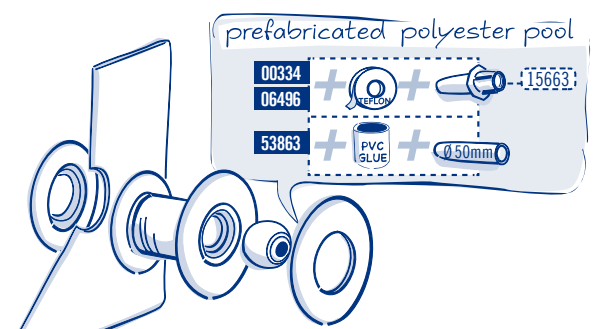
- The nozzles referred to in this manual must not be fitted lower than 500 mm below the surface of the water in order to comply with standard EN 16582-1:2015.
- Les buses mentionnées dans ce manuel ne doivent pas être installées à plus de 500 mm en dessous de la surface de l'eau conformément à la norme EN 16582-1:2015.
- Las boquillas referidas en este manual no deben colocarse por debajo de 500 mm de la superficie del agua para poder cumplir con la norma EN 16582-1:2015.
- Le bocchette citate nel presente manuale non devono essere disposte a una profondità superiore a 500 mm sotto la superficie dell'acqua per essere conformi alla norma EN 16582-1:2015.
- Die Düsen, auf die in dieser Betriebsanleitung Bezug genommen wird, dürfen nicht tiefer als 500 mm unter der Wasseroberfläche eingebaut werden, damit die Norm EN 16582-1:2015 erfüllt wird.
- Os bocais mencionados neste manual não devem ser instalados a mais de 500 mm abaixo da superfície da água, em conformidade com a norma EN 16582-1:2015.
- De mondstukken waarnaar in deze handleiding wordt verwezen, mogen niet lager dan 500 mm onder het wateroppervlak worden gemonteerd om te voldoen aan de norm EN 16582-1:2015.
- De munstycken som nämns i denna bruksanvisning får inte monteras lägre än 500 mm under vattenytan för att uppfylla kraven i standarden EN 16582-1:2015.
- De dyser, der henvises til i denne vejledning, må ikke monteres lavere end 500 mm under vandoverfladen for at overholde standarden EN 16582-1:2015.
- Dysze, o których mowa w niniejszej instrukcji, nie mogą być montowane niżej niż 500 mm pod powierzchnią wody, aby spełnić wymagania normy EN 16582-1:2015.
- Trysky zmínené v tomto návodu nesmí být namontovány níže než 500 mm pod hladinou vody, aby byly v souladu s normou EN 16582-1:2015.
- A kézikönyvben ismertetett fúvókákat az EN 16582-1:2015 szabvány értelmében tilos a vízfelszín alá 500 mm-nél lejjebb szerelni.
- Дюзите, посочени в това ръководство, не трябва да се монтират по-ниско от 500 mm под повърхността на водата, за да отговарят на стандарт EN 16582-1:2015.
- S cieľom zachovať súlad s ustanoveniami normy EN 16582-1:2015 sa dýzy uvádzané v tejto príručke nesmú inštalovať nižšie než 500 mm pod hladinou vody.
- Mlaznice navedene u ovom priručniku ne smiju se postaviti niže od 500 mm ispod površine vode kako bi bile u skladu s normom EN 16582-1:2015.
- Duzele menjionate în acest manual nu trebuie montate la mai puțin de 500 mm sub suprafața apei pentru a se respecta standardul EN 16582-1:2015.
- Mlaznice koje se pominju u ovom priručniku ne smeju biti postavljene niže od 500 mm od površine vode, kako bi bile u skladu sa standardom EN 16582-1:2015.
- Чобы беспечить соответствие стандарту EN 16582-1:2015, упомянутые в данном руководстве форсунки не должны устанавливаться более чем на 500 мм ниже поверхности воды.
- Bu kullanım kilavuzunda sözü edilen nozulların, EN 16582-1:2015 standartlarına uyum sağlamak için su yüzeyinin 500 mm altından daha aşağı bir konuma monte edilmemesi gerekir.
- Τα στόμια που περιλαμβάνονται στο παρόν εγχειρίδιο δεν πρέπει να τοποθετούνται σε απόσταση μικρότερη των 500 χιλ. από την επιφάνεια του νερού, σύμφωνα με το πρότυπο EN 16582-1:2015.

• על מנת לעמוד בתקן EN 16582-1:2015, אין למקם את פיית הניקה המצוינות במדריך זה, מתחת ל-500 מ"מ מתחת לפני המים.

• يجب ألا توضع الفوهات المشار إليها في هذا الدليل على مسافة أقل من 500 مم من سطح الماء تتوافق مع قاعدة EN 16582-1:2015

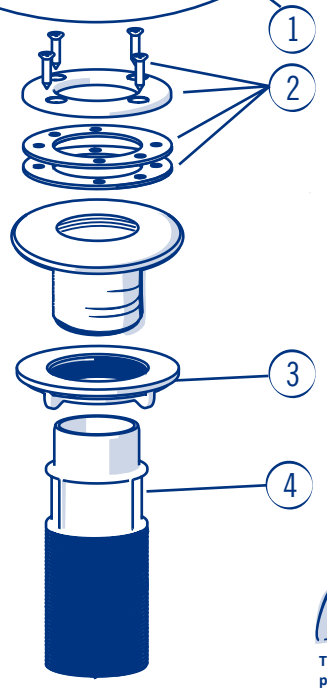
4

• THE MANUFACTURER IS NOT RESPONSIBLE FOR ANY GLUING DONE BY THE INSTALLER. • LE FABRICANT DÉCLINE TOUTE RESPONSABILITÉ CONCERNANT LE COLLAGE RÉALISÉ PAR L'INSTALLATEUR. • EL FABRICANTE NO SE RESPONSABILIZA DE LA ENCOLADURA REALIZADA POR EL INSTALADOR. • IL FABBRICANTE NON SI ASSUME RESPONSABILITÀ PER L'INCOLLAGGIO ESEGUITO DALL'INSTALLATORE. • DER HERSTELLER HAFTET NICHT FÜR VERKLEBUNGEN, DIE VON DEM INSTALLATEUR DURCHFÜHRT WURDEN. • O FABRICANTE NÃO SE RESPONSABILIZA POR QUALQUER COLAGEM REALIZADA PELO INSTALADOR. • DE FABRIKANT KAN NIET VERANTWOORDELIJK WORDEN GEHOUDEN VOOR DE VERLIJMING DOOR DE INSTALLATEUR. • TILLVERKAREN ÄR INTE ANSVARIG FÖR NÅGON LIMNING GJORT AV INSTALLATÖREN. • PRODUCENTEN ER IKKE ANSVARLIG FOR LIMNING UDFØRT AF INSTALLATÖREN. • PRODUCENT NIE BIERZE ODPOWIEDZIALNOŚCI ZA KLEJENIE WYKONANE PRZEZ INSTALATORA. • VÝROBCE NEODPOVÍDÁ ZA LEPENÍ PROVEDENÉ MONTÁŽNÍ FIRMOU. • A GYÁRTÓ NEM VÁLLAL FELELŐSSÉGET A TELERÍTŐ ÁLTAL VÉGZETT RAGASZTÁSÉRT. • ПРОИЗВОДИТЕЛЯ НЕ НОСИ ОТВЕТСТВЕННОСТЬ ЗА НИКАКВО ЗАЛЕПВАНЕ, ИЗВЪРШЕНО ОТ МОНТАЖИСТА. • VÝROBCA NIE JE ZODPOVEDNÝ ZA LEPENIE WYKONANÉ INŠTALÁTOROM. • PROIZVOĐAČ NE ODGOVARA ZA LIJEPLJENJE KOJE OBAVLJA UGRADITELJ. • PRODUCĂTORUL NU ESTE RESPONSABIL PENTRU ÎMBINĂRIILE EXECUTATE PRIN ÎMPRE DE CĂTRE INSTALATOR. • ПРОИЗВОЂАЧ НИЈЕ ОДГОВОРАН ЗА ЛЕПЉЕЊЕ КОЈЕ ОБАВИ МОНТЕР. • ПРОИЗВОДИТЕЉ НЕ НЕСЕТ ОДВЕТСТВЕНОСТИ ЗА ПРОКЛЕИВАЊЕ, ВЫПОЛНЕННОЕ УСТАНОВЩИКОМ. • ÜRETİCİ, TESİSATÇI TARAFINDAN GERÇEKLEŞTİRİLEN YAPISITIRMA İLE İLGİLİ SORUMLULUK KABUL ETMEMEKTEDİR. • Ο ΚΑΤΑΣΚΕΥΑΣΤΗΣ ΔΕΝ ΦΕΡΕΙ ΕΥΘΥΝΗ ΓΙΑ ΤΥΧΟΝ ΚΟΛΛΗΣΕΙΣ ΠΟΥ ΘΑ ΠΙΝΟΥΝ ΑΠΟ ΤΟΝ ΤΕΧΝΙΚΟ ΕΓΚΑΤΑΣΤΑΣΗΣ. • היצרן אינו אחראי על ההדבקה שבוצעה על ידי המתקין • لا يتحمل المصنّع مسؤولية اللصق الذي يقوم به القائم على التركيب



5

SPARE PARTS / PIÈCES DE RECHANGE / RECAMBIOS / RICAMBI / ERSATZTEILE / PEÇAS SOBRESSELENTES / VERVANGINGSONDERDELEN / RESERVDLAR / RESERVEDELE / CZĘŚCI ZAMIENNE / NÁHRADNÍ DÍLY / PÓTKATRÉSZEK / РЕЗЕРВНИ ЧАСТИ / NÁHRADNÉ DIELY / REZERVNI DIJELOVI / PIESE DE SCHIMB / РЕЗЕРВНИ ДЕЛОВИ / ЗАПАСНЫЕ ЧАСТИ / YEDEK PARÇALAR / ΑΝΤΑΛΛΑΚΤΙΚΑ / חלקי חילוף / قطع الغيار



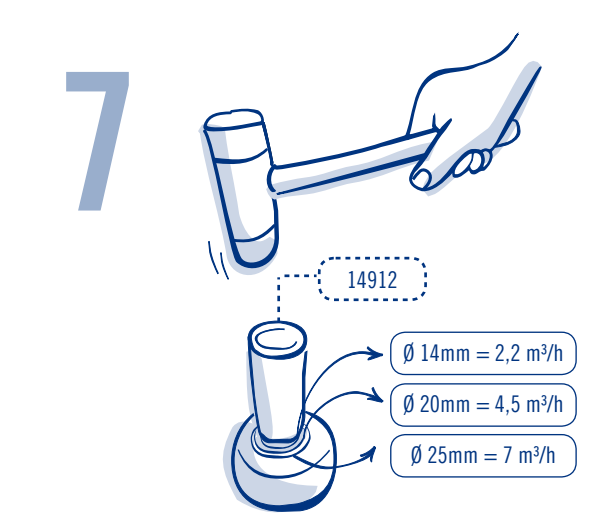
Nº	CÓDIGO / CODE	00330	00334	06496	06498	17383	33091	53863	76494
1	4411030311	X	X			X		X	X
1	4402040160			X					
1	4402043901				X		X		
2	4402042102				X		X		
2	4402041702	X				X			X
3	4402041701	X	X	X			X		
4	33091-0001						X		



The life span of the product is 10 years. / La durée de vie du produit est de 10 ans. / El periodo de vida del producto es de 10 años. / Il periodo di vita del prodotto è di 10 anni. / Die Produktlebensdauer beträgt 10 Jahre. / O período de vida do produto é de 10 anos. / De levensduur van het product bedraagt 10 jaar. / Produktens livslängd är 10 år. / Produktets levetid er 10 år. / Trwałość produktu wynosi 10 lat. / Životnost produktu je 10 let. / A termék élettartama 10 év. / Продължителността на живота на продукта е 10 години. / Životnosť výroby je 10 rokov. / Vijek trajanja proizvoda je 10 godina. / Durata de viață a produsului este de 10 ani. / Радни век уређаја је 10 година. / Срок службы изделия 10 лет. / Ürünün kullanım ömrü 10 yıldır. / Η διάρκειά ζωής του προϊόντος είναι 10 χρόνια. / אורך חיי המוצר הוא 10 שנים / العمر الافتراضي لهذا المنتج هو 10 سنوات /

6

7



• Only use glue for PVC. The manufacturer assumes no responsibility for the use of any other product such as adhesive sealants, putty, silicone, etc. • Utilisez uniquement de la colle PVC. Le fabricant décline toute responsabilité en cas d'utilisation de tout autre produit comme des mastics-colles, des colles d'étanchéité, des colles à base de silicone, etc. • Solo utilizar cola PVC. El fabricante no se responsabiliza de la utilización de cualquier otro producto como adhesivos selladores, masillas, siliconas, etc. • Utilizzare soltanto colla per PVC. Il fabbricante non si assume responsabilità per l'utilizzo di qualsiasi altro prodotto come adesivi sigillanti, stucchi, siliconi, ecc. • Nur PVC-Kleber verwenden. Der Hersteller haftet nicht für die Verwendung jeglicher anderer Produkte wie Abdichtungskleber, Kitt, Silikon, etc. • Utilizar apenas cola PVC. O fabricante não se responsabiliza pela utilização de qualquer outro produto, como adesivos selantes, massas, silicones, etc. • Alleen pvc-lijm gebruiken. De fabrikant kan niet verantwoordelijk worden gehouden voor het gebruik van een ander product, zoals afdichtmiddelen, kittens, siliconen, enz. • Använd endast PVC-lim. Tillverkaren är inte ansvarig för användningen av någon annan produkt som tätningsmedel, kitt, silikon, osv. • Brug kun PVC-lim. Producenten er ikke ansvarlig for brugen af andre produkter såsom fugemasse, spartel, silikone, osv. • Używać wyłącznie kleju do PVC. Producent nie ponosi odpowiedzialności w przypadku zastosowania innych produktów, takich jak kleje uszczelniające, kity, silikon, itp. • Používejte pouze lepidlo na PVC. Výrobce neodpovídá za použití jiných výrobků jako jsou adhezivní lepidla, tmely, silikon, atd. • Csak PVC ragasztót használjon. A gyártó nem vállal felelősséget semmilyen más termék, például tömítő ragasztó, gitt, szilikon stb. használatá esetén. • Используйте само лепило за PVC. Производителят не поема отговорност за използването на каквито и да е други продукти, като адхезивни лепила, замазки, силикон и др. • Používejte len lepidlo na PVC. Výrobca nezodpovedá za používanie iných výrobkov, ako je tesniaci materiál, tmel, silikón a pod. • Za PVC upotrebljavajte isključivo lepljivo. Proizvođač ne preuzima odgovornost za upotrebu drugih proizvoda kao što su lepljiva brtvila, kit, silikon itd. • Utilizati doar adeziv pentru PVC. Producătorul nu își asumă răspunderea pentru utilizarea niciunui alt produs precum adezivi de sigilare, chituri, silicon, etc. • Користити искључиво лепак за ПВЦ материјале. Произвођач није одговоран уколико се користи било који други производ, као што је везивно средство за заптивање, кит, силикон и сл. • Используйте только клей ПВХ. Производител не несет ответственности за использование любых других продуктов, таких как герметики, замазки, силиконы и т. д. • Yalnızca PVC yapıştırıcı kullanın. Mastik, macun, silikon v.b. gibi başka herhangi bir ürünü kullanmından dolayı üretici herhangi bir sorumluluk kabul etmez. • Να χρησιμοποιείτε αποκλειστικά κόλλα για PVC. Ο κατασκευαστής δεν φέρει καμία ευθύνη για τη χρήση οποιουδήποτε άλλου προϊόντος όπως αυτοκόλλητα στεγανοποιητικά, στόκος, σιλικόνη κ.λπ. •

• להשתמש רק בדבק PVC. היצרן אינו נושא באחריות במקרה של שימוש בכל מוצר אחר, כגון חומר איטום, דבק פלסטילינה, מרק, סיליקון וכו'.

• لا تستخدم سوى الصمغ للصق مادة PVC. ولا تتحمل الشركة المصنعة أي مسؤولية عن استخدام أي منتج آخر مثل مواد منع التسرب الملائقة والمعجون والسيليكون وما إلى ذلك

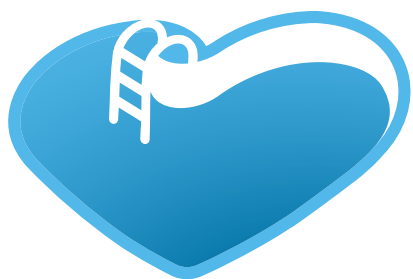
A Fluidra Brand | Astralpool.com

• ©2023 Fluidra S.A. All rights reserved. This document is subject to changes without prior warning. • ©2023 Fluidra S.A. Tous droits réservés. Ce document est sujet à modification sans notification préalable. • ©2023 Fluidra S.A. Reservados todos los derechos. Este documento está sujeto a cambios sin previo aviso. • ©2023 Fluidra S.A. Tutti i diritti riservati. Questo documento è soggetto am odifiche senza preavviso. • ©2023 Fluidra S.A. Alle Rechte vorbehalten. Dieses Dokument kann ohne vorherige Ankündigung geändert werden. • ©2023 Fluidra S.A. Todos os direitos reservados. Este documento está sujeito a alterações sem aviso prévio. • ©2023 Fluidra S.A. Alle rechten voorbehouden. Dit document kan worden gewijzigd zonder voorafgaande kennisgeving. • ©2023 Fluidra S.A. Alla rättigheter förbehållna. Detta dokument kan ändras utan föregående varsel. • ©2023 Fluidra S.A. Alle rettigheder forbeholdes. Dette dokument kan ændres uden varsel. • ©2023 Fluidra S.A. Wszystkie prawa zastrzeżone. Niniejszy dokument może ulec zmianie bez uprzedzenia. • ©2023 Fluidra S.A. Všechna práva vyhrazena. Tento dokument může být upraven bez předchozího upozornění. • ©2023 Fluidra S.A. Minden jog fenntartva. Jelen dokumentum előzetes értesítés nélkül megváltozhat. • ©2023 Fluidra S.A. Всі права зазпезени. Този документ може да бъде променен без предварително известие. • ©2023 Fluidra S.A. Všetky práva vyhrazené. Tento dokument sa môže zmeniť bez upozornenia. • ©2023 Fluidra S.A. Sva prava pridržana. Ovak se dokument može mijenjati bez prethodnog upozorenja. • ©2023 Fluidra S.A. Toate drepturile rezervate. Prezentul document poate fi modificat fără notificare prealabilă. • ©2023 Fluidra S.A. Сва права задржана. Овај документ је подложан изменама без претходног упозорења. • ©2023 Fluidra S.A. Все права защищены. Данный документ может быть изменен без предварительного уведомления. • ©2023 Fluidra S.A. Tüm hakları saklıdır. Bu dokümanda, önceden uyarıda bulunulmaksızın değışiklik yapılabilir. • ©2023 Fluidra S.A. Με την επιφύλαξη παντός δικαιώματος. Αυτό το έγγραφο υπόκειται σε αλλαγές χωρίς προειδοποίηση. • ©2023 Fluidra S.A. כל הזכויות שמורות. מסמך זה נתון לשינויים ללא הודעה מוקדמת. • ©2023 Fluidra S.A. جميع الحقوق محفوظة. يفض هذا المستند للتغيير دون سابق إنذار.

Made in Spain
Distributed by: Fluidra S.A.-Astralpool
Avda. Alcalde Barnils, 69
08174 Sant Cugat del Vallès, Barcelona (Spain)
www.astralpool.com
Made by NIF A-17092610



00330E201-07



BSVillage


[.com](http://www.bsvillage.com)

PISCINE - WELLNESS - OUTDOOR


www.bsvillage.com

BUSINESS SHOP S.r.l. a Socio Unico
Via della Repubblica n. 19/1 - 42123 Reggio Emilia (RE)
P.Iva e C.F. 02458850357 - Cap. soc. 60.000,00 € i.v.

 www.bsvillage.com

 0522 15 36 417

 info@bsvillage.com

 0522 18 40 494