



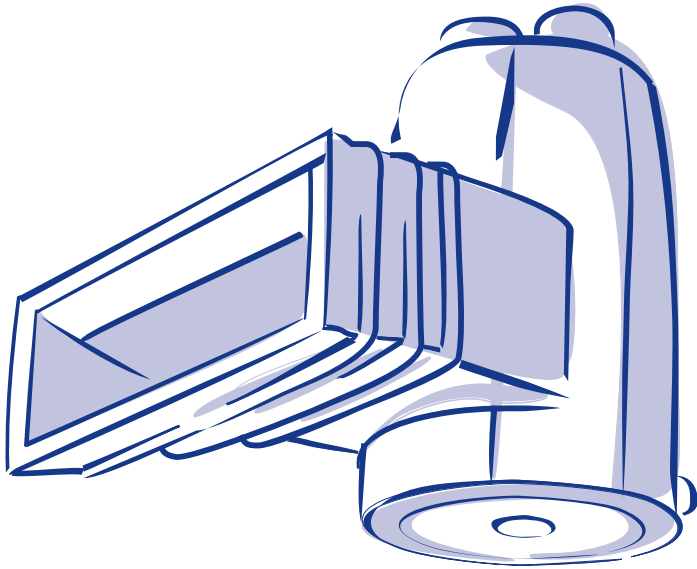
BSVillage
PISCINE - WELLNESS - OUTDOOR

MANUALE di MONTAGGIO

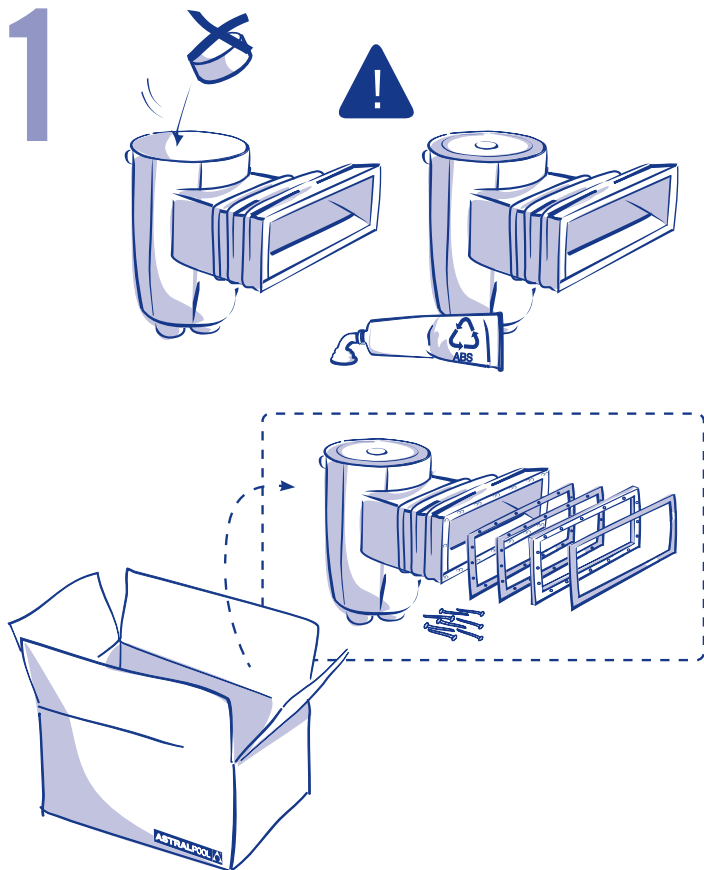
Skimmer in ABS Norm



www.bsvillage.com



56176 56299 57114 58707



- This manual, please read carefully and keep for later reference.
- Ce manuel, s'il vous plaît lire attentivement et conserver pour référence ultérieure.
- Éste manual, por favor, léase con atención y consérvese para su posterior consulta.
- Questo manuale, si prega di leggere attentamente e conservare per riferimento futuro.
- Dieses Handbuch, lesen Sie bitte sorgfältig und halten für den späteren Gebrauch auf.
- Este manual, por favor, leia com atenção e guardar para referência futura.

56176/201

• We reserve the right to change all or part of the articles or contents of this document, without prior notice.

• Nos nous réservons le droit de modifier totalement ou en partie les caractéristiques de nos articles lu de le contenu de ce document sans pré-avis.

• Nos reservamos el derecho de cambiar total o parcialmente las características de nuestros artículos o contenido de este documento sin previo aviso.

• Ci riserviamo il diritto, senza preavviso, di cambiare, totalmente o parzialmente, il contenuto di questo documento, Wir behalten uns das recht vor die merkmale unserer produkte und den inhalt dieser beschreibung ohne vorherige ankündigung ganz oder teilweise zu ändern.

• Reservamos-nos ao direito de alterar, total ou parcialmente as características dos nossos artigos ou o conteúdo deste documento sem aviso prévio.

• We behouden het recht om alle artikelen of een gedeelte van de artikelen en/of de inhoud van dit document te veranderen, zonder voorgaande verwittiging.

• Vi förbehåller oss retten till att ändra hela dokumentet eller enkelt av dokumentet utan förvarsel.

• Vi förbehåller oss retten til å ændre hele dokumentet eller enkelte afsnit af dokumentet uden forvarsel.

• Zadržujeme si právo zmeniť zoznam alebo obsah tohto dokumentu bez upozornenia.

• Ne rezervam dreptul de a schimba o parte sau toate produsele aferente documentului, fara o notificare in prealabil.

• Zadržujeme si právo zmeniť zoznam alebo obsah tohto dokumentu bez upozornenia.

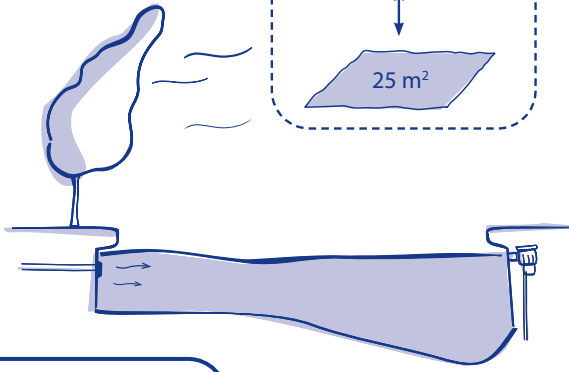
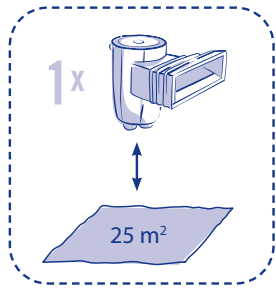
• Dimporiote to dikaiyma avlaytis jefpous n tou souvlou tou prwou n tou tpepeyoyevwv autou tou eypypou xupipis koplia ppoemotilon.

• 我们没有预先通知的情况下，我们保留更改全部或部分内容的权利。

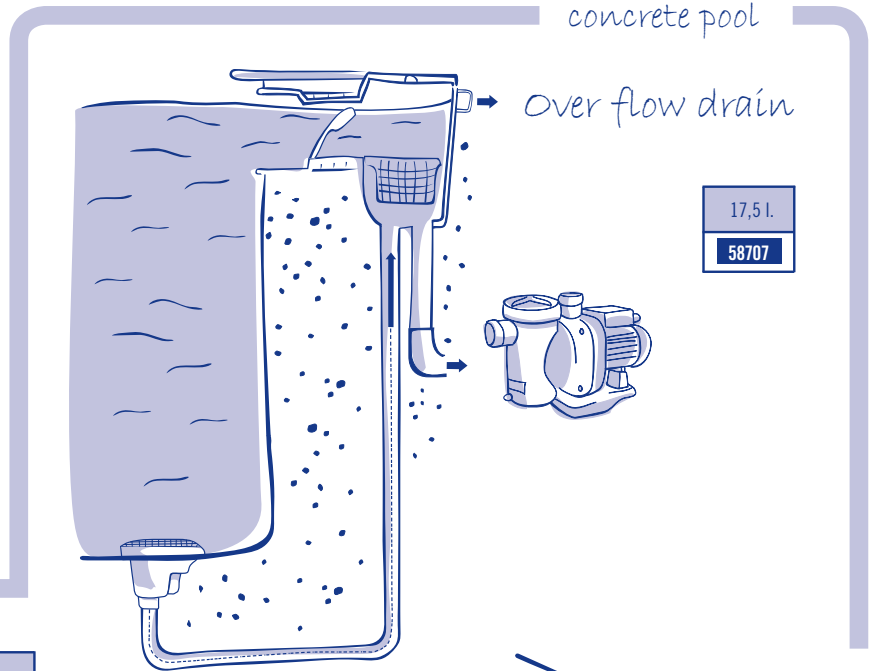
Comercializado por: ASTRAL POOL S.A.U. NIF A-17583105, Avda. Frances Maciá, 38 Planta 16, 08208 Sabadell, Barcelona, Spain.

www.astralpool.com, Fabricado por: NIF A-17092610

3



$Q = 7,5 \text{ m}^3/\text{h}$

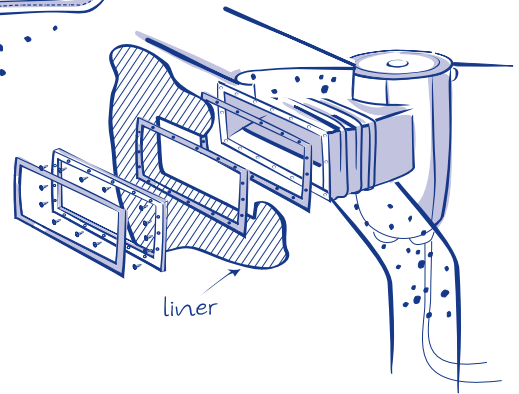
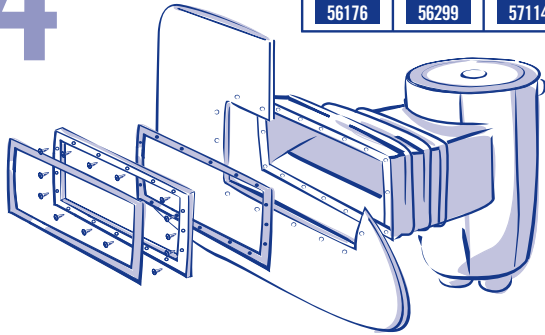


17,5 l.
58707

4

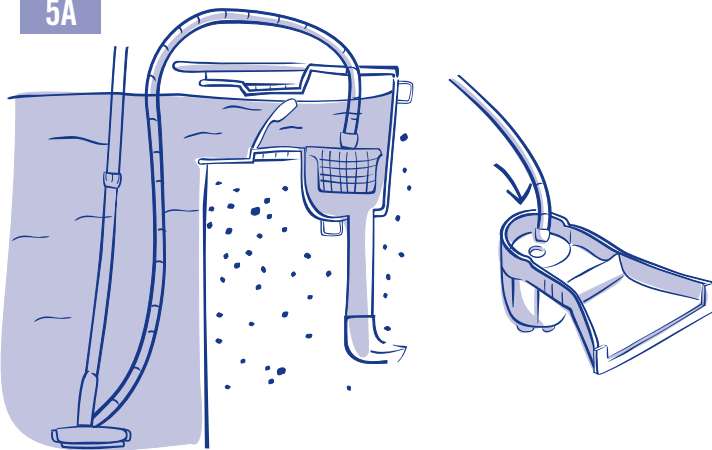
prefabricated pool

17,5 l.		
56176	56299	57114

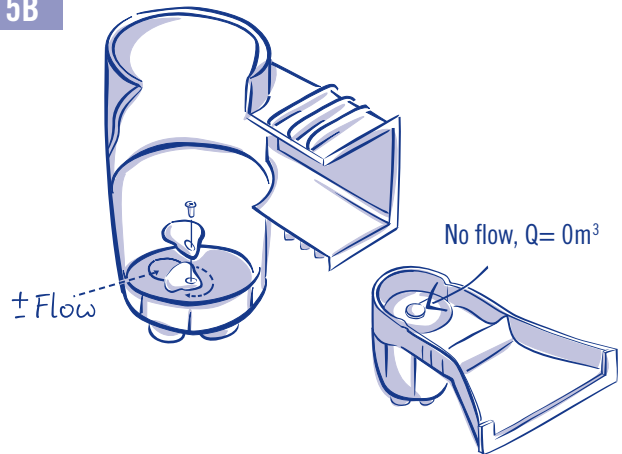


5

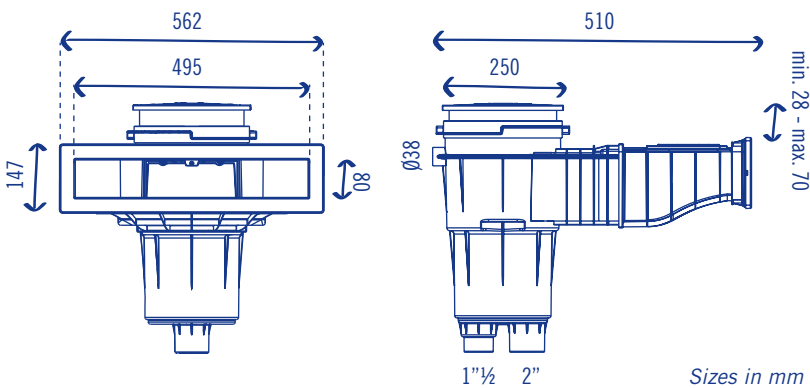
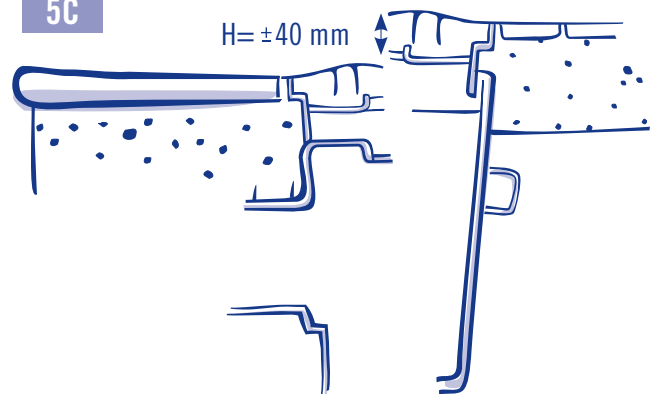
5A

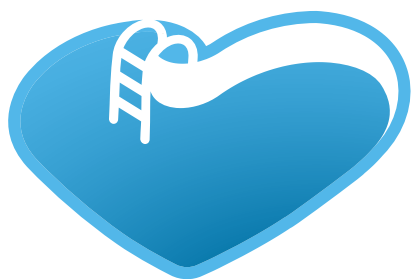


5B



5C





BSVillage


[.com](http://www.bsvillage.com)

PISCINE - WELLNESS - OUTDOOR


www.bsvillage.com

BUSINESS SHOP S.r.l. a Socio Unico
Via della Repubblica n. 19/1 - 42123 Reggio Emilia (RE)
P.Iva e C.F. 02458850357 - Cap. soc. 60.000,00 € i.v.

 www.bsvillage.com

 0522 15 36 417

 info@bsvillage.com

 0522 18 40 494