



**BSVillage**  
PISCINE - WELLNESS - OUTDOOR

MANUALE di MONTAGGIO

# Scaletta antiscivolo **AQUALUX**

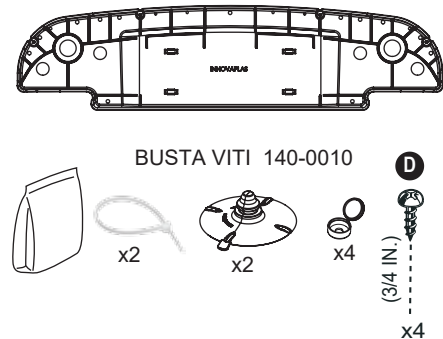
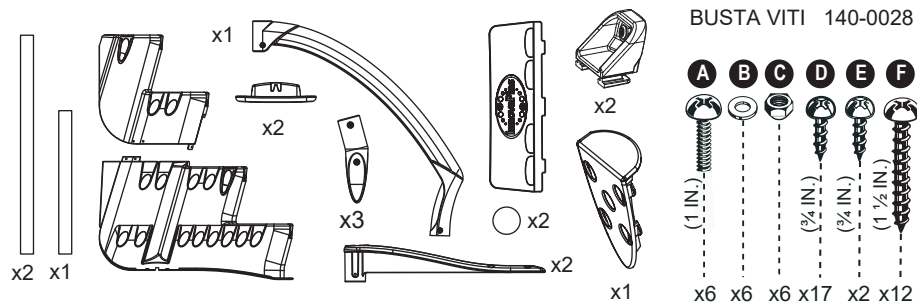


[www.bsvillage.com](http://www.bsvillage.com)

# SCALETTA AQUALUX 5010

## Accessori presenti nella scatola della scaletta Aqualux SKU # 5010

## Accessori scatola dei gradini



## ⚠ ATTENZIONE

- ▶ Installare la scala su una superficie piana.
- ▶ Non saltare o tuffarsi dalla scala.
- ▶ Rimuovere la scala dall'acqua quando la temperatura esterna è molto fredda.
- ▶ Durante l'inverno, la scala deve essere posta in una zona protetta dalla neve.
- ▶ Mai alzare la scala dal corrimano.
- ▶ Utilizza attrezzi con la batteria per evitare shock elettrici vicino all'acqua.
- ▶ Assicurati che nessun materiale corrosivo venga aggiunto sulla scala o sui componenti meccanici.
- ▶ La scala deve essere installata secondo il manuale d'installazione.
- ▶ Evitare oggetti e spigoli taglienti prima di montare la scala per evitare danni o ferite.
- ▶ Il produttore non è responsabile per danni o ferite causate da un'installazione o un uso inappropriato del prodotto.
- ▶ Per facilitare l'installazione del corrimano con i bulloni, utilizzare un cacciavite per allineare i fori.

## Attrezzi richiesti (non inclusi)



## Sabbia

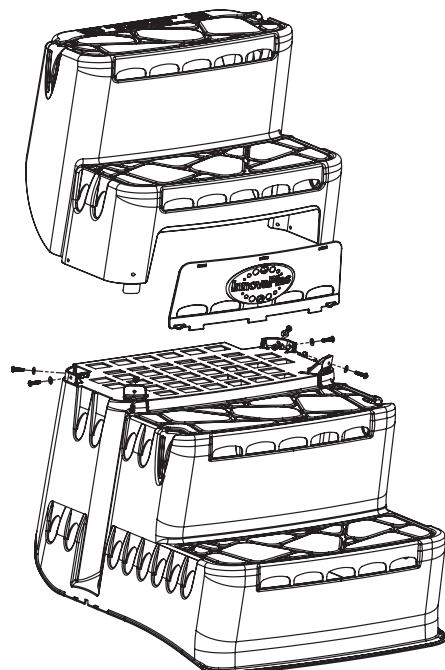
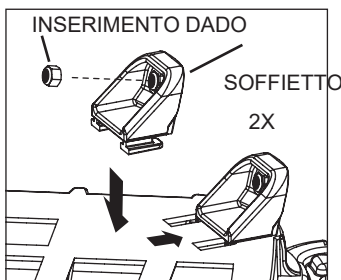
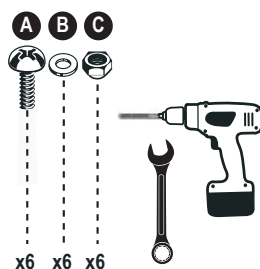


(non inclusa)



# A

- 1) Inserire i due soffietti nelle fessure e farli scorrere verso gli angoli.
- 2) Assemblare i due moduli principali con le sei viti, dadi e rondelle in dotazione.
- 3) Agganciare la porta tra il modulo superiore e inferiore all'interno delle asole in dotazione.



## GARANZIA

**1 anno sulla scala.  
1 anno sulla meccanica.**

REV. 02/26/2020

PN:

PG:1

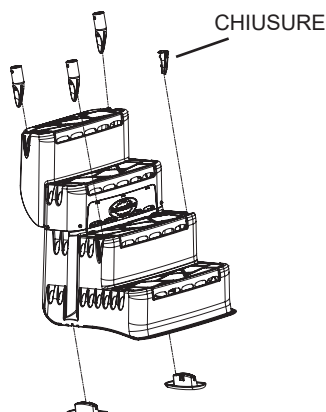
# SCALETTA AQUALUX 5010

## B

1) Inserisci le tre estremità al gradino, facendo in modo che la parte cilindrica sia verticale e che le estremità siano incastrate correttamente nei rispettivi fori.

2) Inserisci le chiusure nei gradini come mostrato.

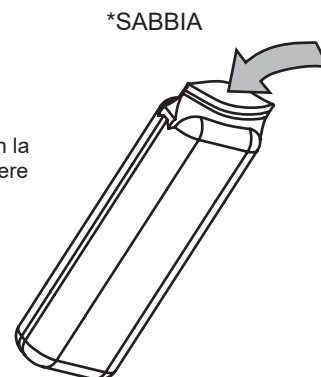
3) Inserisci i due piedi nella parte sottostante della scala.



## C

1) Riempi la sacca fornita con la sabbia. Il peso dovrebbe essere approssimativamente 3 kg.

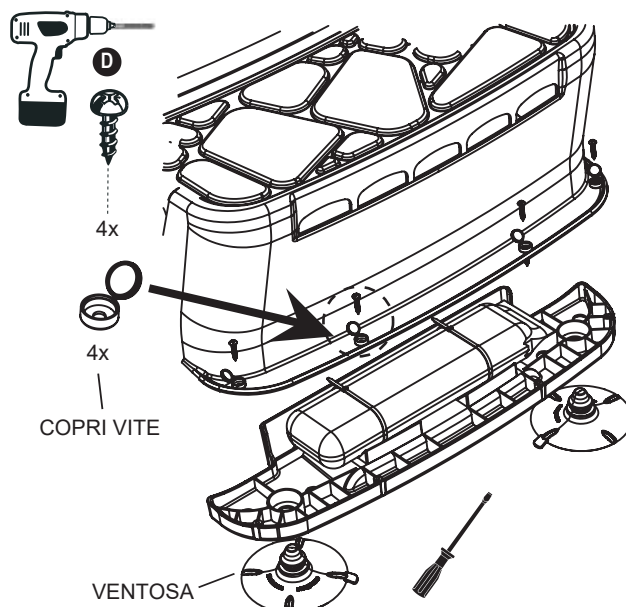
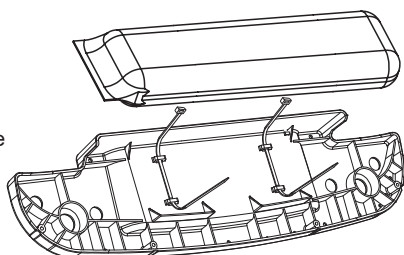
\*Sabbia non inclusa



## D

1) Fai scorrere le due fascette dentro i ganci e posiziona la sacca con la sabbia nel gradino.

2) Stringi le fascette in torno alla sacca. Non stringere troppo.



## E

1) Inserisci le ventose nelle apposite fessure.\*

2) Appoggia tutto a terra, metti poi il gradino sopra e sigilla tutto con le 4 viti e i copri vite di plastica forniti.

3) Stringi le viti inserite nei copri vite posizionati precedentemente nella giusta posizione.



\* Guarda come installare le ventose su YouTube:  
<https://www.youtube.com/watch?v=W5RH1VNxpu0>

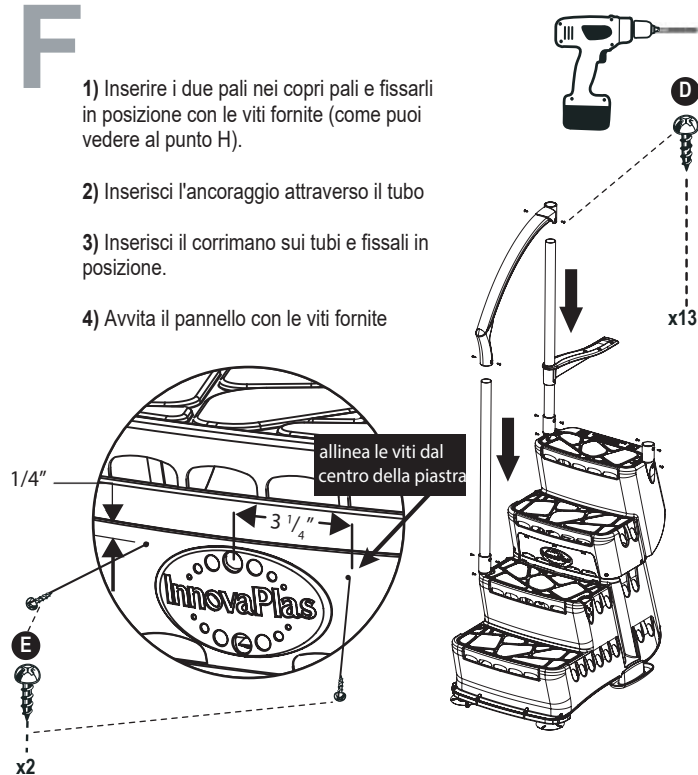
## F

1) Inserire i due pali nei copri pali e fissarli in posizione con le viti fornite (come puoi vedere al punto H).

2) Inserisci l'ancoraggio attraverso il tubo

3) Inserisci il corrimano sui tubi e fissali in posizione.

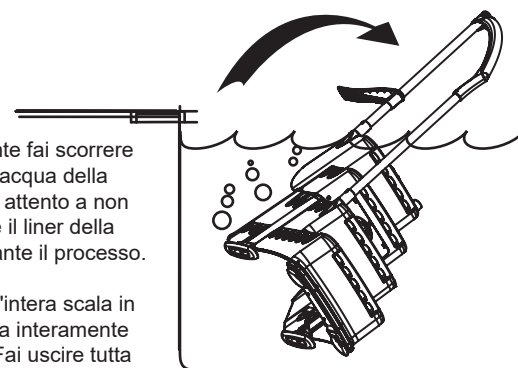
4) Avvita il pannello con le viti fornite



## G

1) Lentamente fai scorrere la scala nell'acqua della piscina. Stai attento a non danneggiare il liner della piscina durante il processo.

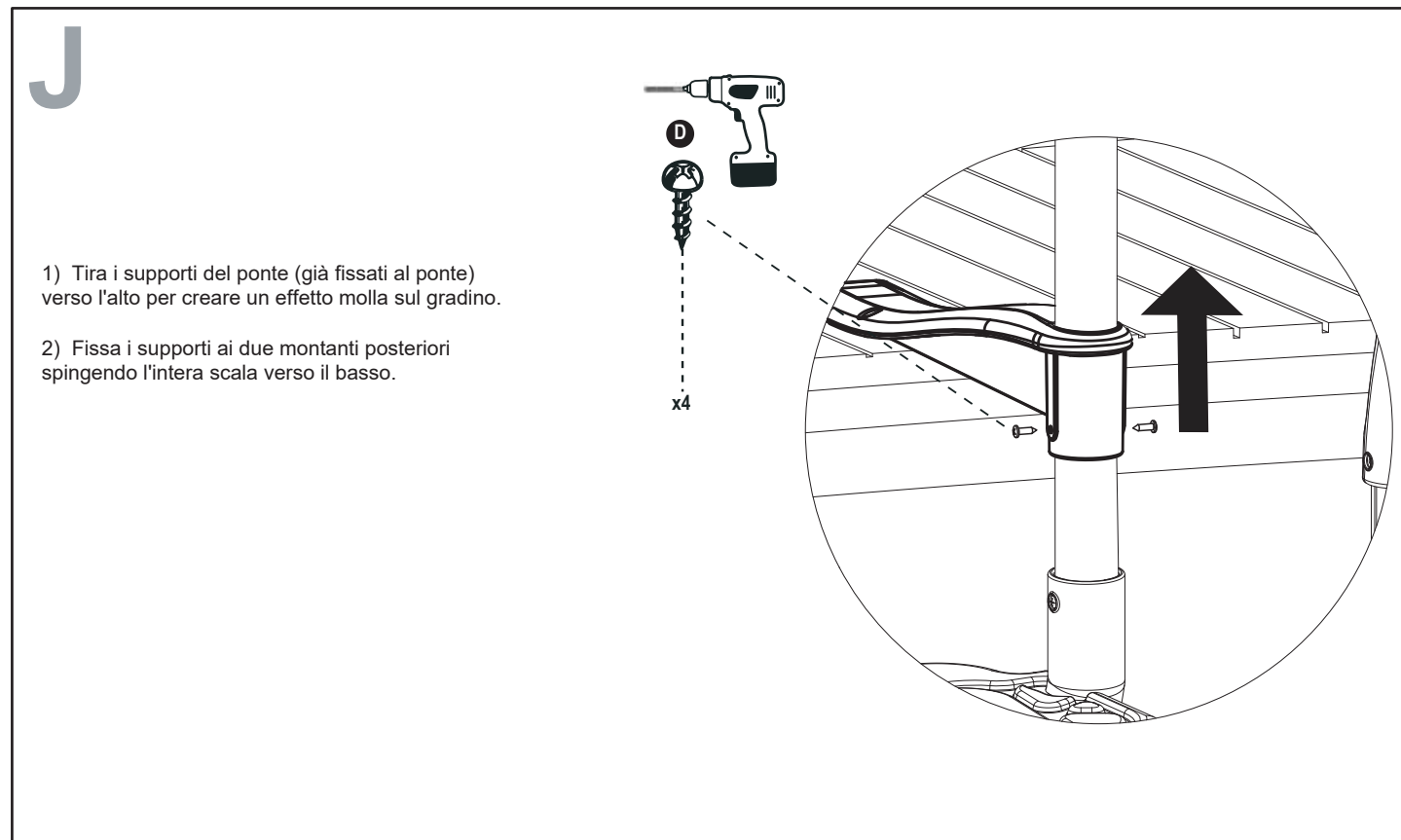
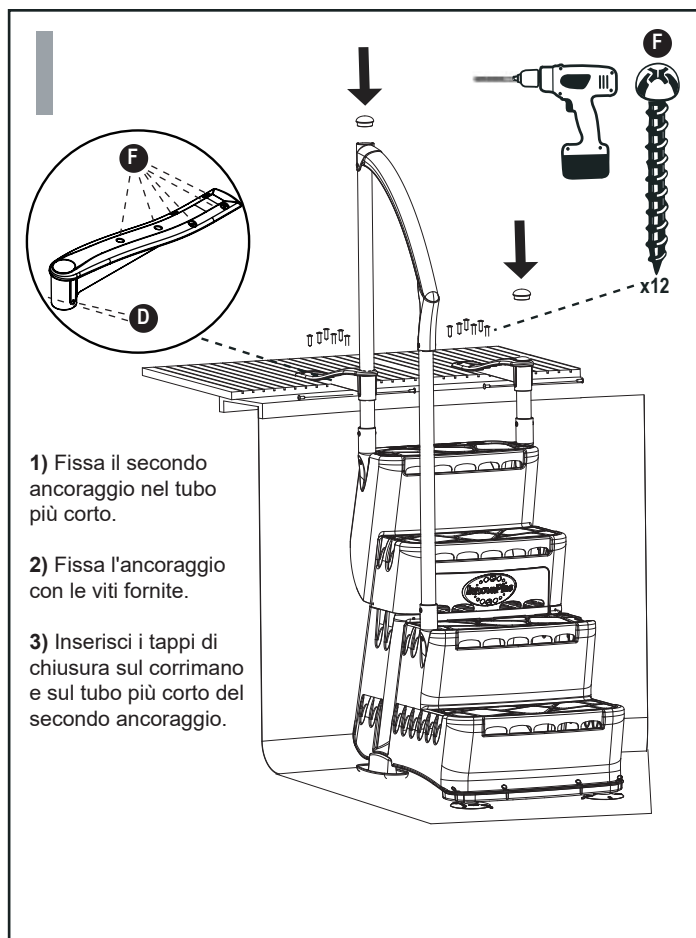
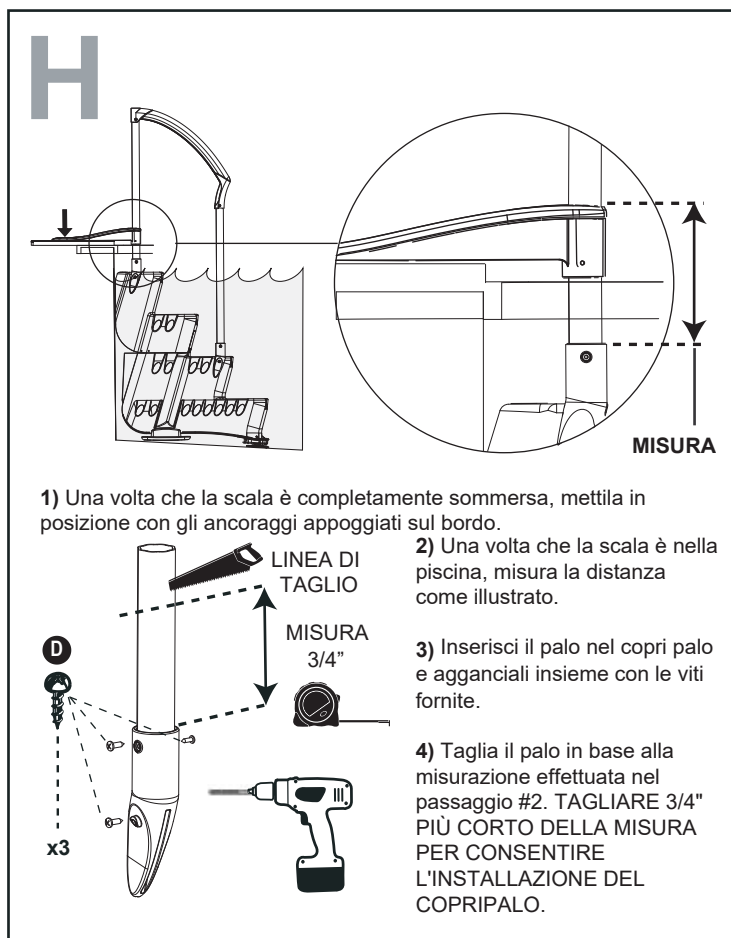
2) Inclinare l'intera scala in modo che sia interamente sott'acqua. Fai uscire tutta l'aria da sotto i gradini.



**GARANZIA**

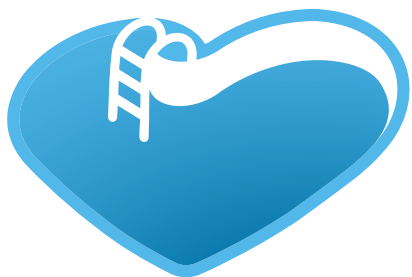
**1 anno sulla scala.  
1 anno sulla meccanica.**

# SCALETTA AQUALUX 5010



**GARANZIA**

**1 anno sulla scala.  
1 anno sulla meccanica.**




**BSVillage**  
PISCINE - WELLNESS - OUTDOOR


[www.bsvillage.com](http://www.bsvillage.com)

BUSINESS SHOP S.r.l. a Socio Unico  
Via della Repubblica n. 19/1 - 42123 Reggio Emilia (RE)  
P.Iva e C.F. 02458850357 - Cap. soc. 60.000,00 € i.v.

 [www.bsvillage.com](http://www.bsvillage.com)

 0522 15 36 417

 [info@bsvillage.com](mailto:info@bsvillage.com)

 0522 18 40 494