



BSVillage
PISCINE - WELLNESS - OUTDOOR

MANUALE di MONTAGGIO

Scaletta antiscivolo REGALE

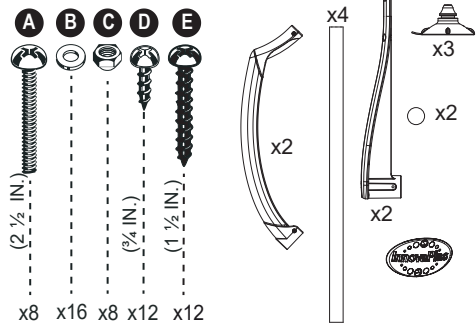


www.bsvillage.com

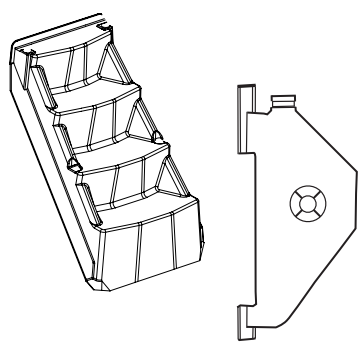
SCALETTA REGALE ENTRANCE 5602

Accessori presenti nella scatola #3-E5029

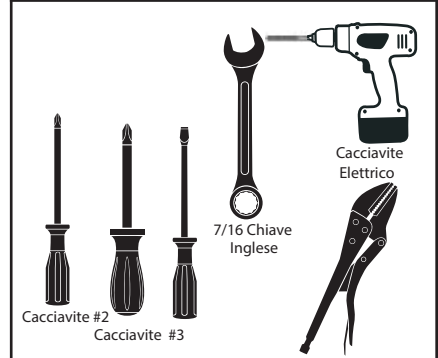
BUSTA VITI 140-0007



Gradini con bordo di sicurezza



Accessori richiesti (non inclusi)



⚠ ATTENZIONE

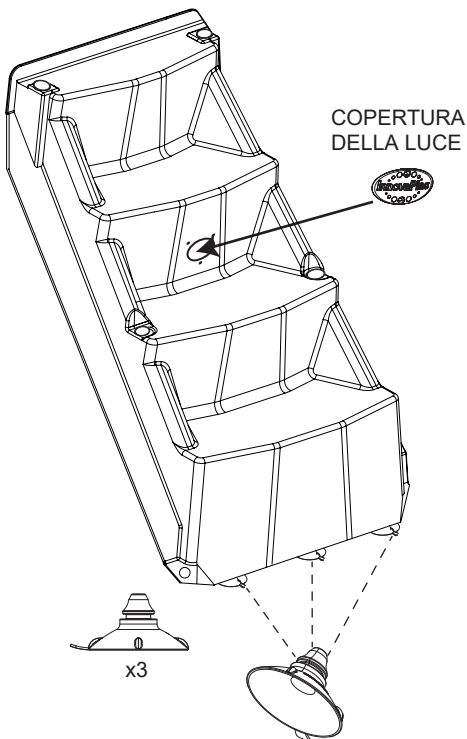
- ▶ Installare la scala su una superficie piana.
- ▶ Non saltare o tuffarsi dalla scala.
- ▶ Rimuovere la scala dall'acqua quando la temperatura esterna è molto fredda.
- ▶ Durante l'inverno, la scala deve essere posta in una zona protetta dalla neve.
- ▶ Mai alzare la scala dal corrimano.
- ▶ Utilizza attrezzi con la batteria per evitare shock elettrici vicino all'acqua.
- ▶ Assicurati che nessun materiale corrosivo venga aggiunto sulla scala o sui componenti meccanici.
- ▶ La scala deve essere installata secondo il manuale d'installazione.
- ▶ Evitare oggetti e spigoli taglienti prima di montare la scala per evitare danni o ferite.
- ▶ Il produttore non è responsabile per danni o ferite causate da un'installazione o un uso inappropriato del prodotto.
- ▶ Per facilitare l'installazione del corrimano con i bulloni, utilizzare un cacciavite per allineare i fori.

Sabbia (non inclusa)



A

1) Inserire le tre ventose negli appositi fori sotto la scala.*



A1) Inserire metà della parte inferiore della ventosa nel foro con un angolo di 45°

A2) Con un cacciavite a taglio spingi l'anello della parte inferiore della ventosa dentro il foro.



A3) Gira la ventosa a destra e a sinistra fino a che tutto l'anello non sia entrato nel foro. Capirai che la ventosa è stata inserita correttamente quando girerà senza frizione.

2) Allineare le due barre del coperchio della luce dai fori più piccoli a quello più grande in alto. Inserire il coperchio della luce premendo saldamente.

ATTENZIONE

Sbagliare l'installazione delle ventose ridurrà notevolmente la stabilità della scaletta e annullerà la garanzia.



* Guarda l'installazione delle ventose su YouTube: <https://www.youtube.com/watch?v=W5RH1VNxpu0>

GARANZIA

**1 anno sulla scala.
1 anno sulla meccanica.**

REV. 03/11/2020

PN:

PG:1

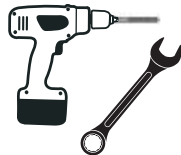
SCALETTA REGALE ENTRANCE 5602

B

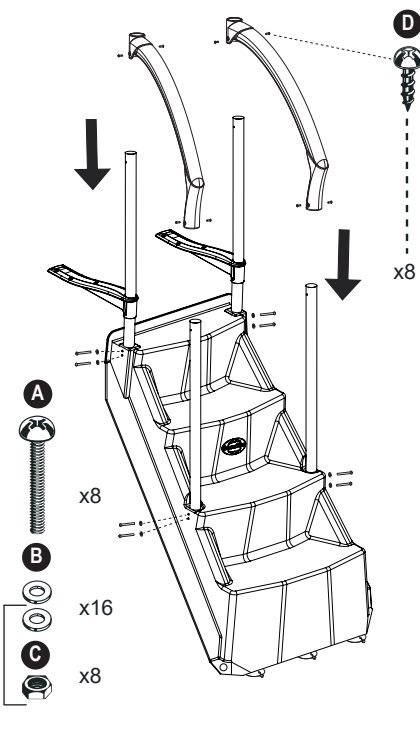
1) Inserire i quattro tubi nei gradini e assicurarli con le viti, le guarnizioni e i dadi forniti.

2) Inserisci i due ancoraggi nei tubi posteriori. Non assicurarli con le viti.

3) Inserisci i corrimano sui tubi e assicurarli con le viti fornite.



parte interna della scala



C

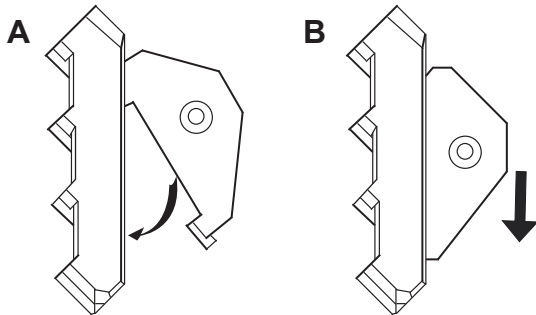
1) Riempi i bordi di sicurezza con la sabbia fino a 3/4. Il peso dovrebbe essere approssimativamente 22 kg.

2) Chiudi il coperchio perfettamente con la vite fornita insieme al bordo di sicurezza.



D

1) Inserisci il bordo nel gradino come illustrato, prima premi verso l'alto (A) e poi verso il basso (B).



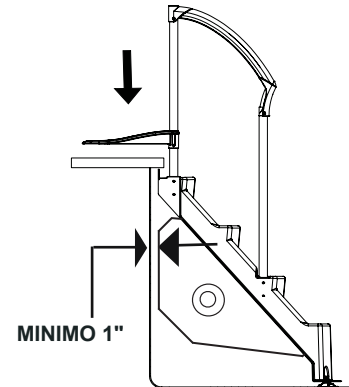
ATTENZIONE

I bordi di sicurezza non devono mai toccare le pareti o il fondo della piscina.

E

1) Sommergere lentamente la scala nella piscina. Stai attento a non danneggiare il liner della piscina durante il processo.

2) Far scorrere gli ancoraggi all'altezza del bordo.



ATTENZIONE

Per prevenire danni alla piscina, manteni un minimo di 1" di spazio tra il liner della piscina e la parte inferiore posteriore della scala.

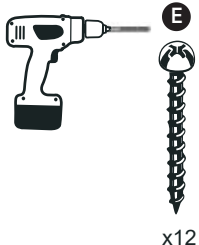
F

1) Fissare gli ancoraggi al bordo con le viti fornite.

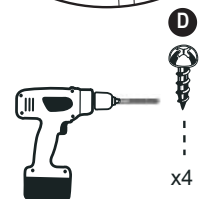
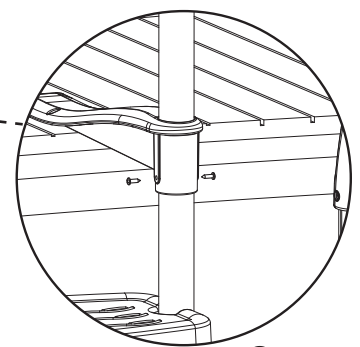
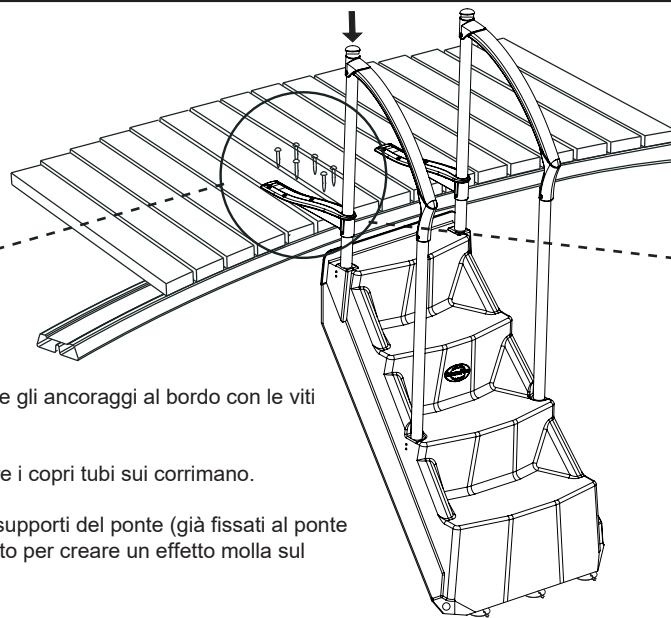
2) Inserire i copri tubi sui corrimano.

3) Tira i supporti del ponte (già fissati al ponte verso l'alto per creare un effetto molla sul gradino).

4) Fissa i supporti ai due montanti posteriori spingendo l'intera scala verso il basso.



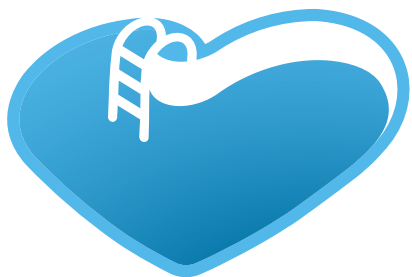
x12



x4

GARANZIA

1 anno sulla scala.
1 anno sulla meccanica.



BSVillage.com

PISCINE - WELLNESS - OUTDOOR

www.bsvillage.com

BUSINESS SHOP S.r.l. a Socio Unico
Via della Repubblica n. 19/1 - 42123 Reggio Emilia (RE)
P.Iva e C.F. 02458850357 - Cap. soc. 60.000,00 € i.v.



www.bsvillage.com



0522 15 36 417



info@bsvillage.com



0522 18 40 494