



BSVillage
PISCINE - WELLNESS - OUTDOOR

Manuale di utilizzo

Robot a batteria Spyder Genius



www.bsvillage.com

INDICE

Precauzioni importanti	01
1. Introduzione	03
2. Lista imballaggio	03
3. Schema del prodotto	04
4. Specifiche	05
5. Operazioni	06
5.1 Pulsante e indicatore di accensione	06
5.2 Attenzione	07
5.3 Pulizia del filtro	09
5.4 Caricare la batteria	10
5.5 Indicatore di carica	11
5.6 Installazione del blocco flottante	11
5.7 Condizioni dell'acqua della piscina	12
6. Garanzia.....	13



Precauzioni importanti

1. Si prega di leggere attentamente il manuale e utilizzare il detergente secondo il manuale. Non siamo ritenuti responsabili per eventuali perdite o lesioni causate da un uso improprio.
2. Utilizzare solo gli accessori consigliati o venduti dal produttore.
3. Asciugare la porta di ricarica dopo aver tolto il pulitore dall'acqua e assicurarsi che sia spento (l'indicatore è spento) se si desidera caricare il pulitore.
4. Utilizzare solo il caricabatterie originale e autorizzato, non caricare altri dispositivi con questo caricabatterie.
5. La linea di alimentazione deve essere collegata a una presa protetta da perdite e dotata di messa a terra durante la ricarica.
6. Non caricare il pulitore se la temperatura ambiente è superiore a 35°C (95 °F) o inferiore a 5°C (41 °F)
7. Non sovraccaricare il pulitore che ridurrà la durata della batteria.
8. Il pulitore deve essere caricato se deve essere conservato per lungo tempo (oltre 6 mesi) per mantenere la durata della batteria.
9. Per ridurre il rischio di scosse elettriche, non utilizzare il caricabatterie se il cavo è danneggiato.
10. Non permettere mai ai bambini di cavalcarlo o di giocarci come un giocattolo.
11. Non accendere il pulitore quando è fuori dall'acqua.
12. Non utilizzare il robot in presenza di persone in piscina.
13. Pulire e lavare sempre il vassoio del filtro dopo l'uso.
14. Solo i professionisti possono smontare il kit di guida sigillato del pulitore.
15. Non utilizzare il pulitore mentre il filtro della piscina è in funzione.

-
-
16. Il pulitore deve essere conservato in un luogo fresco e ventilato, lontano dalla luce diretta del sole o da qualsiasi fonte di calore, non coprirlo mai con oggetti che potrebbero causare il surriscaldamento dei componenti elettrici interni.

Conserva queste istruzioni

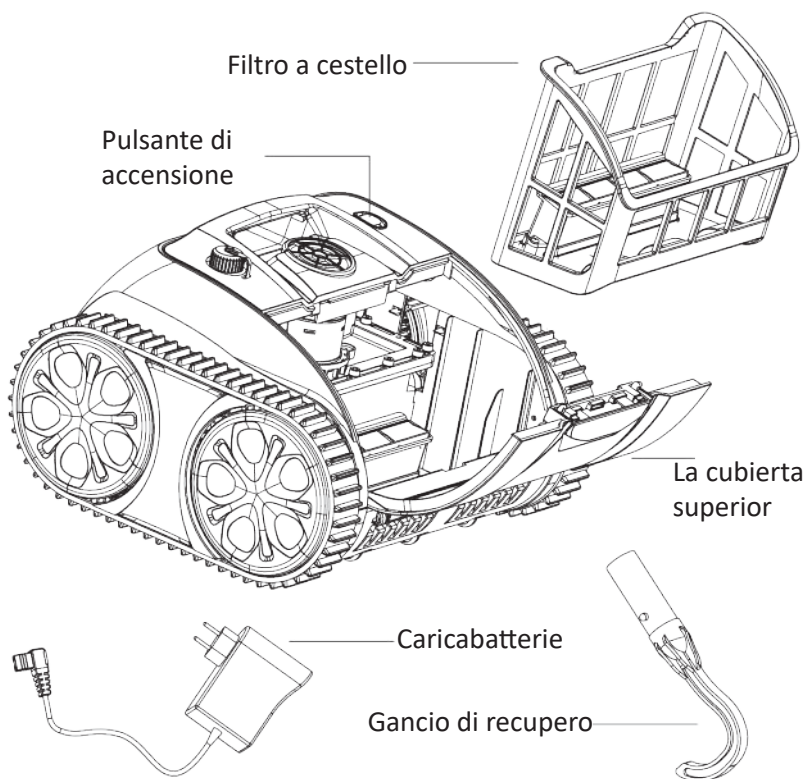
1. Introduzione

Il pulitore robotico per piscine SPYDER GENIUS è un nuovo tipo di attrezzatura per la pulizia automatica delle piscine ricaricabile, senza fili e facile da usare.

2. Lista imballaggio

Prodotto	Nome	Quantità
1	SPYDER GENIUS	1 pz
2	Caricabatterie	1 pz
3	Gancio di recupero	1 pz
4	Blocchi galleggianti	2 pz
5	Manuale d'uso	1 pz
6	Guida veloce	1 pz

3. Schema del prodotto

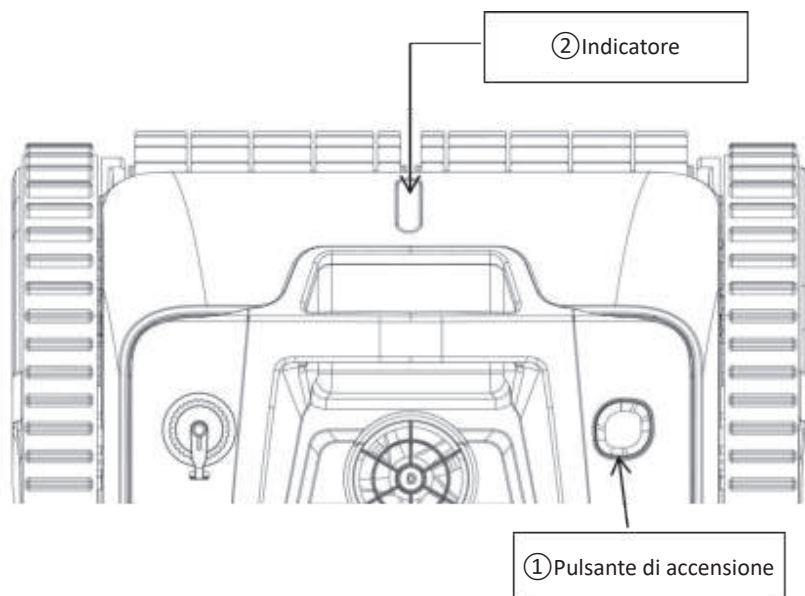


4. Specifiche

1. Modello	SPYDER GENIUS
2. Tensione di lavoro nominale	10.8V
3. Potenza	65W
4. Tempo di esecuzione	Massimo. 110 minuti per un ciclo
5. Ingresso caricabatterie	100-240 V, 50-60 Hz
6. Uscita caricabatterie	12.6V/3A
7. Capacità della batteria	9200mAh
8. Tempo di carica	3.5-4 ore
9. Dimensioni della piscina	Fino a 1300 piedi quadrati (120 m ²)
10. Portata	circa 10 m ³ /h (2642 gal/h)
11. Filtro Densità	180 micron
12. Velocità di movimento	ca. 36 piedi/min (11 m/min)
13. Grado impermeabile	IPX8
14. Temperatura dell'ambiente di ricarica	41 °F -95 °F (5°C -35°C)
15. Profondità massima dell'acqua	8.2ft(2.5m)
16. Taglia del prodotto	14.6(L)*14.1(W)*9.4(H) inches 372(L)*360(W)*240(H) mm
17. Peso	17.64lbs (8KG)
18. Condizioni di conservazione	41 °F -95 °F (5°C -35°C), RH≤75%

5. Operazioni

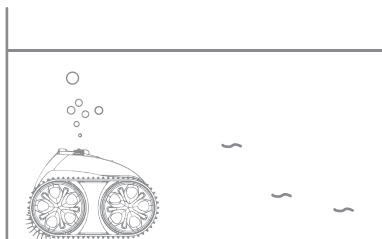
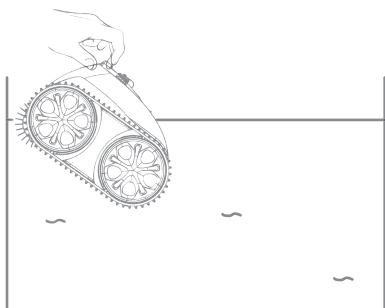
5.1 Pulsante e indicatore di accensione



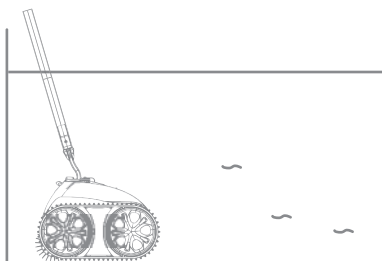
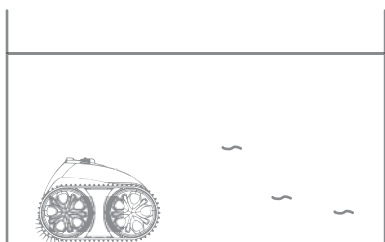
Prodotto	Funzione	Descrizione
①	Accensione / spegnimento	Premere il pulsante, la luce blu indica che il pulitore è acceso. Premere nuovamente il pulsante, la luce rossa indica che il pulitore è spento.
②	Indicatore	1. La luce blu è fissa: accensione 2. La luce blu lampeggia: il pulitore è in funzione 3. Spia gialla lampeggiante: batteria scarica e inizio autoparcheggio 4. Luce gialla fissa: parcheggio autonomo terminato
<p>Nota: quando la luce gialla è fissa, spegnere il pulitore e ricaricarlo. Far funzionare il pulitore in piscina dopo la ricarica, se non funziona, contattare il servizio post-vendita.</p>		

5.2 Attenzione

- a. Mettere in piscina con il fondo del pulitore rivolto verso il muro. Tieni fermo il robot e accendi il pulitore. Il pulitore inizierà a funzionare dopo 20 secondi durante lo svuotamento dell'aria intrappolata all'interno (assicurarsi di svuotare l'aria interna per far funzionare bene il robot), quindi il pulitore può immergersi nel fondo della piscina.

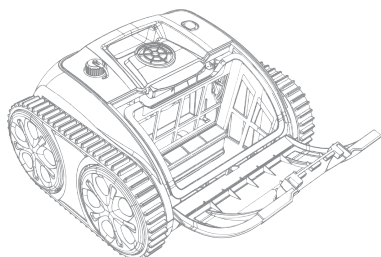
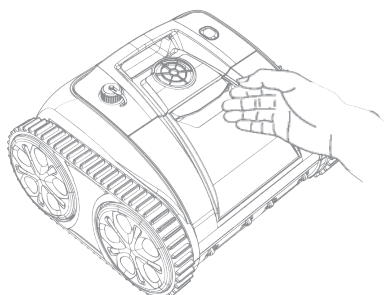


b. Il pulitore si sposterà verso il bordo della piscina al termine del lavoro, quindi utilizzerà il gancio per sollevarlo dalla piscina.

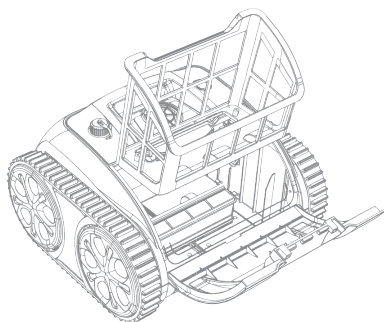


5.3 Pulizia del filtro

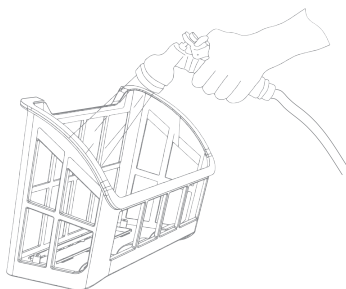
- a. Aprire il coperchio superiore: Mettere il robot da parte della piscina e aprire il coperchio superiore, il cestello del filtro si trova come mostrato in figura.



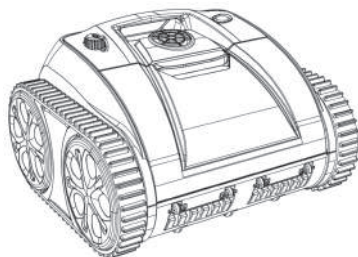
- b. Estrarre il cestello del filtro



- c. Lavare il cestello del filtro

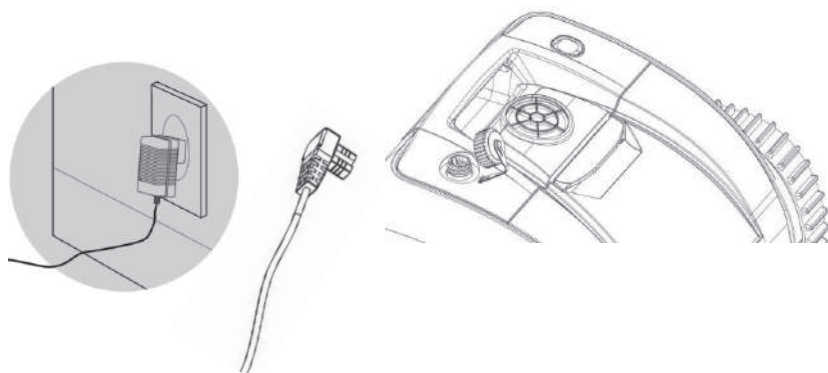


- d. Reinstallare il cestello del filtro procedendo in senso inverso.



5.4 Caricare la batteria

- a. Rimuovere il pulitore dalla piscina
- b. Assicurarsi che il pulitore sia spento (nessun indicatore lampeggia) e che la porta di ricarica sia asciutta, collegare il caricabatterie alla presa di ricarica. La luce rossa indica che è in carica, la luce verde indica che è completamente carica.



Indicatore LED

Rosso - Ricarica in corso

Verde: completamente carico

Nota: caricare il pulitore all'interno e almeno 3 m (circa 10 piedi) dal bordo della piscina per la ricarica.

5.5 Indicatore di carica

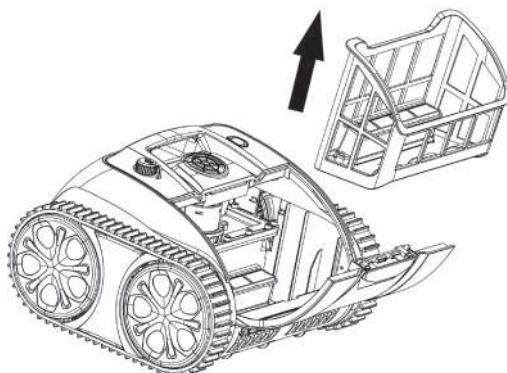
Colore e stato dell'indicatore	Stato di carica
La luce verde è fissa	In attesa di una ricarica o connettore non inserito o ricarica terminata
La luce rossa è fissa	La batteria è in carica
La luce rossa lampeggia	Batteria scarica o batteria danneggiata

5.6 Installazione del blocco flottante

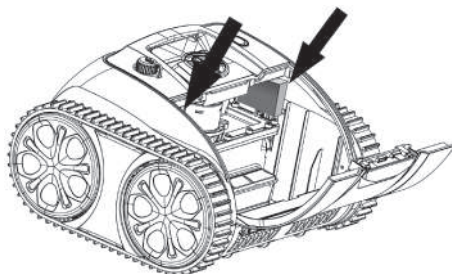
Atención: se il tuo robot funziona bene, ignora queste istruzioni.

I seguenti diagrammi sono limitati all'uso dei blocchi galleggianti quando il robot non può arrampicarsi sulle pareti della piscina o non è in grado di arrampicarsi sulle pareti come faceva prima.

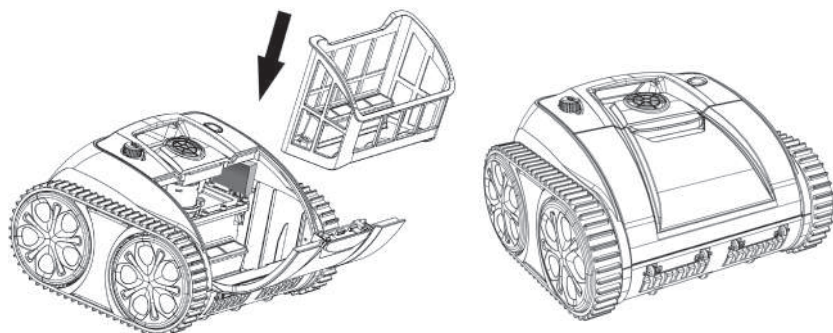
- Aprire il coperchio del filtro e raccogliere il cestello del filtro.



b. Strappare la pellicola protettiva sul retro del galleggiante e incollare uno per uno secondo la posizione mostrata in figura.



C. Installare il cestello del filtro e chiudere il coperchio del filtro.



5.7 Condizioni dell'acqua della piscina

Nota: la condizione dell'acqua della piscina deve rientrare nei seguenti parametri:

-PH: 7.0-7.4

-Temperatura: 50 °F -95 °F (10°C -35°C)

-Sale: max. 5.000 ppm

-Cloro: max. 2 ppm

6. Garanzia

1. WYBOTICS se complace en proporcionar las garantías en la reparación o reemplazo de productos para piscinas, incluyendo garantías de 3 año para el motor y la PCB y las de batería, a partir de la fecha de compra. Le parti di consumo non sono garantite, tra cui vassoio filtro/spazzola/ruote/ugelli.
2. Questa garanzia è annullata se il prodotto è stato alterato, usato in modo improprio o è stato riparato da personale non autorizzato.
3. La garanzia si estende solo ai difetti di fabbricazione e non copre eventuali danni derivanti da un uso improprio del prodotto da parte del proprietario.
4. Il numero d'ordine o la registrazione devono essere presentati per qualsiasi reclamo o riparazione durante il periodo di garanzia.



Programmi Ambientali, Direttiva Europea WEEE



Si prega di rispettare le normative dell'Unione Europea e contribuire a proteggere l'ambiente.

Restituisci le apparecchiature elettriche non funzionanti a una struttura designata dal tuo comune che ricicla correttamente le apparecchiature elettriche ed elettroniche. Non gettarli nei cassonetti dei rifiuti indifferenziati.

Per gli articoli contenenti batterie rimovibili, rimuovere le batterie prima di smaltire il prodotto.



BSVillage


[.com](http://www.bsvillage.com)

PISCINE - WELLNESS - OUTDOOR

www.bsvillage.com

BUSINESS SHOP S.r.l. a Socio Unico
Via della Repubblica n. 19/1 - 42123 Reggio Emilia (RE)
P.Iva e C.F. 02458850357 - Cap. soc. 60.000,00 € i.v.

 www.bsvillage.com

 0522 15 36 417

 info@bsvillage.com

 0522 18 40 494