



BSVillage
PISCINE - WELLNESS - OUTDOOR

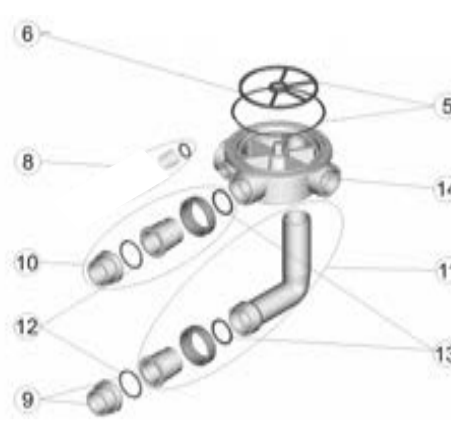
MANUALE di MONTAGGIO
Valvola selettiva
Magnum



www.bsvillage.com



FRANÇAIS



ENGLISH

MAGNUM Multiport valves 2 1/2"

Positions:
 Filtration: Standard circuit of filtration through filter (Pump-Valve-Filter-Return)
 Drain: Emptying of pool water direct to drainage without passing through filter (Pump-Valve-Drainage)
 Closed: No circulation - Never activate the pump whilst in this position
 Backwash: Cleaning of sand in filter against current (Pump-Filter (opposite direction) - Drainage)
 Recirculation: Water circulation without passing through filter (Pump-Valve-Return)
 Rinsing: After each backwash operation commence rinsing before returning to filtration cycle (Pump-Valve-Filter-Drainage).

WARNING: THE MULTIPORT VALVE SHOULD NEVER BE HANDLED WHILST THE PUMP IS FUNCTIONING

Installation:
 Manually screw on the top connection with PTFE tape. Glue in the bottom connection with adhesive for ABS making sure the connections line up with the bulkheads.

WARNING: DO NOT USE LIQUID TEFLON AS IT MAY DAMAGE THE VALVE.

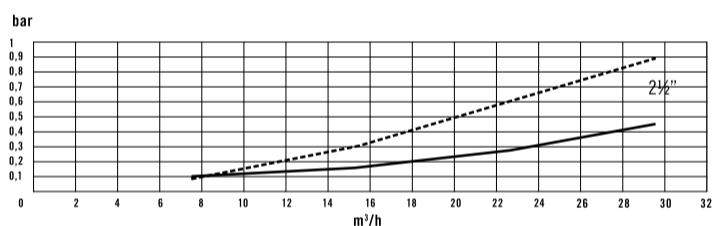
Multiport valve parts:
 - Inlet "Pump": Water from the pump
 - Inlet "Return": Return to pool
 - Inlet "Waste": To drain
 Side mount:
 - Inlet "Top": To filter
 - Inlet "Bottom": Return from filter

Maintenance:
 The top section must be disassembled in the following way:
 - Stop the pump.
 - Close off suction valves from the pump and return to pool.
 - Place lever over the piece between "Rinse" and "Filter" positions.
 - Open the drain valve (if there is one) and release purge screw until the valve is emptied.
 - Remove the top section.
 Having effected the maintenance of the valve, reassemble in the following way:
 - Check the lid O-Ring and replace if necessary. Place the O-Ring (once lubricated with soapy water) inside the valve top.
 - Place lever over the piece between "Rinse" and "Filter" positions.
 - Line up the marks on the top and valve body and replace the top (see figure 1).
 - Close the valve using the nuts and bolts (see figure 1).



Fig. 1

PRESSURE LOSS DIAGRAM - DIAGRAMME DE PERTE DE CHARGE - TABLA DE PÉRDIDAS DE CARGA



— Filtration
 Filtración
 - - - Backwash
 Rinçage
 Lavado

- Place the flat rubber seal (3) into the valve port marked TOP. Screw the union (1) into the valve port having passed it through the coupling (2). Tighten the union (1) firmly to ensure a good watertight joint.
- Fit the selector valve to the upper filter outlet, ensuring that the o-ring (4) is in place between the filter and the valve assembly. Gently tighten the coupling (2) ensuring that the lower port of the valve remains perpendicular to the floor.
- Fit the elbow (5) with the coupling (6) and the seal (4). Do not use adhesive at this stage.
- Gently tighten the couplings (6) and (2) as shown in figure 4. Note the area of the elbow used for adhesive jointing. Unscrew coupling (6) and remove the elbow (5), clean the jointing area with solvent and apply the correct adhesive (solvent cement for ABS). Re-assemble as shown in figure 4 and leave to dry for at least 2 hours before using.

- Visser le manchon (1) sur la vanne multivoie à la sortie qui indique TOP, en plaçant le joint plat (3) et l'écrou (2) selon figure 1. Serrer le manchon (1) fermement pour assurer une parfaite étanchéité.
- Réunir la vanne avec la sortie supérieure du filtre en visant l'écrou (2) de façon à ce que la vanne puisse tourner autour de l'axe de l'écrou (figure 2). S'assurer que le joint torique (4) est bien dans son emplacement avant de serrer l'écrou (2).
- L'alignement de la vanne avec les sorties du filtre se fera au montage du coude et de l'écrou (6) (figure 3) mais ne pas les coller.
- Viser légèrement l'écrou (6) et serrer fermement l'écrou (2) (figure 4) afin d'obtenir un parfait alignement de la vanne. Démontez l'écrou (6) et le coude (5) et nettoyez les endroits du collage avec du dissolvant. Appliquez la colle pour ABS sur le coude et sur la vanne. Positionner à nouveau selon figure 4 en serrant l'écrou (6) et laissez sécher 2 heures avant de mettre l'installation en fonctionnement.

ESPAÑOL

Válvulas selectoras MAGNUM 2 1/2"

Operaciones:
 Filtración: El agua que proviene de la bomba entra en el filtro y retorna a la piscina.
 Vaciado: Se utiliza para vaciar la piscina.
 Cerrado: Todas las entradas y salidas de la válvula están cerradas. Nunca poner en marcha la bomba con la válvula en esta posición.
 Lavado: El agua circula en sentido inverso al de filtración. Se utiliza para limpiar el filtro.
 Recirculación: El agua circula por la instalación sin pasar por el filtro.
 Enjuague: Esta posición se utiliza después del lavado para eliminar restos de suciedad.

ATENCIÓN: NUNCA MANIPULAR LA VÁLVULA SELECTORA SIN PARAR LA BOMBA.

Instalación:
 Utilizar PTFE para roscar a mano los terminales de las conducciones y adhesivo apto para ABS para las encoladuras. Limpiar cuidadosamente las conexiones del filtro, eliminando cualquier resto de arena. Asegurarse de que las juntas de estanqueidad quedan correctamente colocadas.

ATENCIÓN: NO UTILIZAR TEFLÓN LIQUIDO. SU USO PUEDE DAÑAR LA VÁLVULA.

- Boca "Pump": Agua de la bomba.
 - Boca "Return": Retorno a piscina.
 - Boca "Waste": Salida a desagüe.
 Versión Lateral:
 - Boca "Top": Entrada al filtro.
 - Boca "Bottom": Retorno del filtro.

Mantenimiento:
 Para el desmontaje del conjunto superior, proceder de la siguiente manera:
 - Detener la bomba.
 - Cerrar las válvulas de aspiración de la bomba y de retorno a piscina.
 - Colocar la manecilla sobre el saliente situado entre las posiciones "Rinse" y "Filter".
 - Abrir la válvula de desagüe (si existe) y el tapón de purga hasta que se vacíe la válvula.
 - Retirar el conjunto superior.
 Después de efectuar el mantenimiento de la válvula, montarla de la siguiente manera:
 - Verificar el estado de la junta tórica de la tapa. En caso de deterioro, sustituirla.
 - Colocar la junta tórica en la tapa de la válvula después de lubricarla con agua jabonosa.
 - Colocar la manecilla sobre el saliente situado entre las posiciones "Rinse" y "Filter".
 - Montar la tapa posicionandola de forma que coincidan las marcas (Tapa-cuerpo, ver fig.1).
 - Terminar de cerrar la válvula utilizando los tornillos y tuercas (ver fig.1).

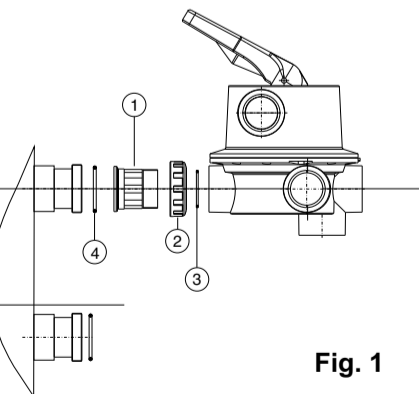
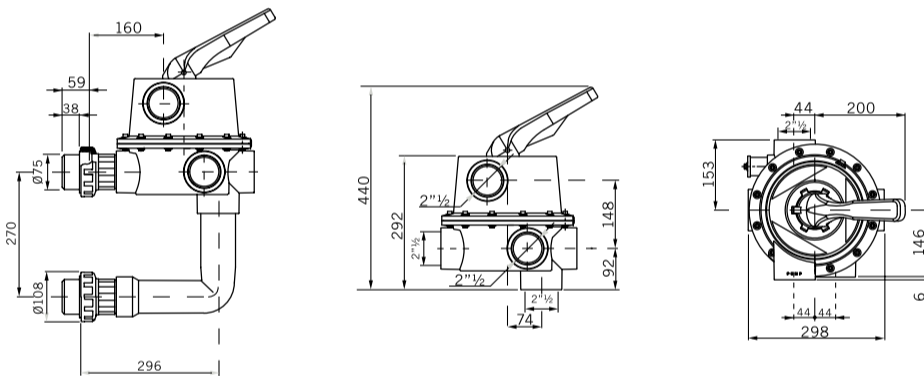


Fig. 1

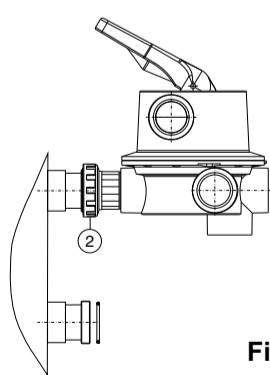


Fig. 2

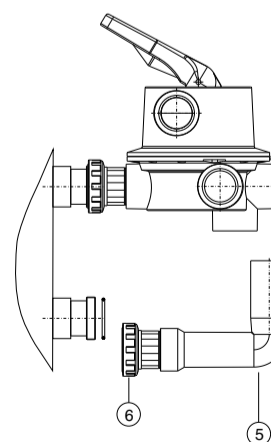


Fig. 3

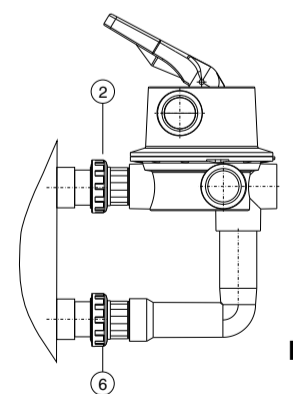


Fig. 4

*Area to be joined with adhesive.
 *Zone à coller.
 *Zona a unir con adhesivo.
 *Klobezzone.
 *Zona di incollaggio con adesivo o mastiche.
 *Area a colar.

PROBLEM SOLUTION

Leak through the view finder	Fit flat seal properly and re-tighten
Leak through the purge plug	Remove plug, clean housing and seal and re-tighten cap
The manoeuvres do not correspond to the indications of the dial gauge	Check position of the dial gauge (it must match its positioner), place it in the correct position Check that the positioning of handle and bell match
Sealing fault - Openings	Check that there is no dirt between bell and ribbed seal - disassemble and clean
Sealing fault - body/lid	Check that the seal is not pinched
Sealing fault - valve/filter	Check flat seal with connecting hose
Dirt in valve	Check condition of the filter collectors

PROBLÈME SOLUTION

Fuite par le viseur	Placer correctement le joint plat et serrer
Fuite par le bouchon de purge	Enlever le bouchon, nettoyer le compartiment et le joint et serrer de nouveau le bouchon
Les manoeuvres ne correspondent pas aux indications de le couvercle	Vérifier la position de le couvercle (elle doit coincider avec le positionneur), la placer dans la position correcte Vérifier si la position de la manette et de le boisseau coincident
Défaillance d'étanchéité - Connexions	Vérifier qu'il n'y a pas d'impuretés entre le boisseau et le joint étoile - démonter et nettoyer
Défaillance d'étanchéité - corps/couvercle	Vérifier que le joint n'est pas pincé
Défaillance d'étanchéité - vanne/ filtre	Vérifier le joint plat avec le raccord
Impuretés dans la vanne	Vérifier l'état des collecteurs du filtre

PROBLEMA SOLUCIÓN

Fuga por visor	Colocar bien junta plana y reapriete
Fuga por tapón de purga	Sacar tapón, limpiar alojamiento y junta y apretar tapón de nuevo
Las maniobras no se corresponden con las indicaciones de la carátula	Verificar posición de carátula (debe coincidir con su posicionador), colocarla en posición correcta Verificar que el posicionado de maneta y campana coincidan
Fallo de estanqueidad - Bocas	Verificar que no hay suciedad entre campana y junta nervada - desmontar y limpiar
Fallo de estanqueidad - cuerpo/tapa	Comprobar que la junta no está pinzada
Fallo de estanqueidad - válvula/filtro	Comprobar junta plana con manguito de unión
Suciedad en válvula	Comprobar estado colectores del filtro



ITALIANO

Valvola selettiva MAGNUM 2 1/2"

Operazioni:

- Filtrazione:** L'acqua che proviene dalla pompa entra nel filtro e ritorna alla piscina.
- Svuotamento:** Si utilizza per svuotare la piscina.
- Chiusura:** Tutte le entrate ed uscite della valvola sono chiuse. Non mettere mai in moto la pompa con la valvola in questa posizione.
- Lavaggio:** L'acqua circola in senso contrario a quello di filtrazione. Si utilizza per pulire il filtro.
- Ricircolo:** L'acqua circola nell'impianto senza passare dal filtro.
- Risciacquo:** Questa posizione si utilizza dopo il lavaggio per eliminare i residui di sporizia.

ATTENZIONE: NON MANIPOLARE MAI LA VALVOLA SELETRICE SENZA FERMARE LA POMPA

Installazione:

Utilizzare PTFE per avvitare a mano i terminali delle condutture ed adesivo per ABS per le incollature. Pulire accuratamente i collegamenti del filtro, eliminando qualsiasi residuo di sabbia. Accertarsi che le guarnizioni di tenuta siano correttamente posizionate.

ATTENZIONE: NON UTILIZZARE TEFLON LIQUIDO. IL SUO USO PUO' DANNEGGIARE LA VALVOLA

- Bocca "Pump": Acqua dalla pompa
- Bocca "Return": Ritorno alla piscina
- Bocca "Waste": Uscita allo scarico
- Versione laterale:
- Bocca "Top": Entrata al filtro
- Bocca "Bottom": Ritorno dal filtro

Manutenzione:

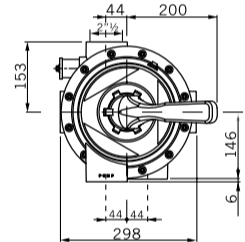
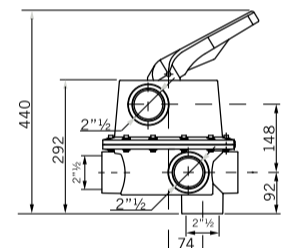
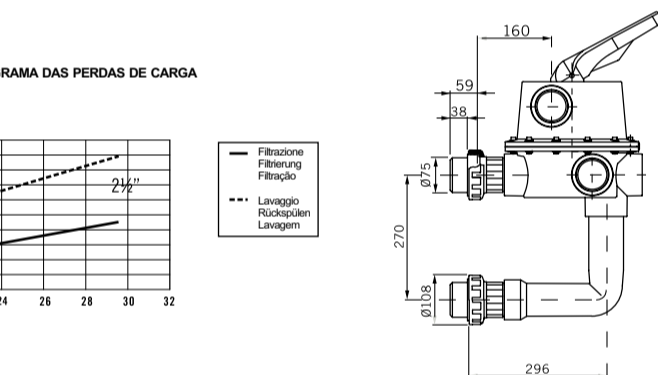
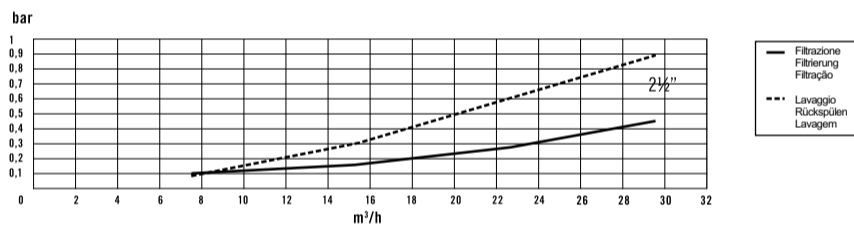
Procedere allo smontaggio del gruppo superiore nel seguente modo:

- Fermare la pompa.
- Chiudere le valvole di aspirazione della pompa e del ritorno alla piscina.
- Posizionare la leva sopra la parte fra le posizioni "Rinse" e "Filter".
- Aprire la valvola di scarico (se esiste) ed il tappo dello spurgo fino a che la valvola si è svuotata.
- Togliere il gruppo superiore.
- Dopo aver effettuato la manutenzione della valvola, montarla nel seguente modo:
- Verificare lo stato del giunto torico del tappo. In caso di deterioramento, sostituirlo.
- Collocare l'O-ring sul coperchio della valvola dopo averlo lubrificato con acqua saponata.
- Posizionare la leva sopra la parte fra le posizioni "Rinse" e "Filter".
- Montare il coperchio posizionandolo in modo che coincidano i segni di riferimento (coperchio-corpo, si veda fig. 1).
- Terminare la chiusura della valvola utilizzando viti e dadi (si veda fig. 1).



Fig. 1

DIAGRAMMA DELLE PERDITE DI CARICO - DRUCKVERLUST-DIAGRAMM - DIAGRAMA DAS PERDAS DE CARGA



1. Avvitare il manicotto (1) alla valvola selettiva all'imboccatura indicata con TOP, avendo, in precedenza posizionato la guarnizione piana (3) a la flangia (2) come previsto in fig. 1. Serrare fortemente il manicotto (1) per ottenere una tenuta stagna.
2. Collegare la valvola all'imboccatura superiore del filtro, avvitando leggermente la flangia (2) in modo che la valvola possa ruotare. Assicurarsi di aver collocato l'O-Ring (4) nel suo alloggiamento prima di avvitare la flangia (2).
3. Si provvederà ad allineare la valvola con le uscite del filtro montando il gomito (5) e la flangia (6) (vedi fig. 3) senza incollarle.
4. Avvitare dolcemente la flangia (6) e fissare fortemente la flangia (2) (vedi fig. 4) in modo da ottenere il perfetto allineamento della valvola. Smontare la flangia (6) e il gomito (5) e pulire le superfici da incollare, con solvente. Utilizzare collante per ABS. Applicare il collante sia sul gomito sia nel corrispondente foro della valvola. Posizionare, di nuovo (vedi fig. 4), serrando la flangia (6), la valvola, lasciando che indurisca per almeno due ore prima di far funzionare l'impianto.

1. Einlegeeteil (1) in den mit TOP beschrifteten Eingang des Mehrwegventils einschrauben, zusammen mit der Flachdichtung (3) und nach Auflegen des Mutter (2), gem. Abb. 1. Einlegeeteil (1) fest andrehen um die Dichtheit sicherzustellen.
2. Das Ventil mit der Mutter (2) auf den oberen Filteranschluss leicht aufschrauben, so dass das Ventil auf der Achse der Mutter verdreht werden kann, s. Abb. 2. Sicherstellen, dass der O-Ring (4) im Dichtungssitz anliegt, bevor die Mutter (2) festgezogen wird.
3. Ventil mit den Filteranschlüssen auf Linie bringen und das Knie (5) mit der Mutter (6) befestigen, gem. Abb. 3, jedoch noch nicht verkleben.
4. Mutter (6) leicht andrehen und Mutter (2) fest anziehen gem. Abb. 4, so dass das Ventil perfekt in Linie ist. Mutter (6) und Knie (5) wieder abmontieren und die Klebezonen mit einem Lösemittel reinigen. Einen ABS Kleber auf das Knie und das Ventil auftragen. Beide Teile wieder gem. Abb. 4 befestigen und Mutter (6) fest andrehen. Vor Inbetriebnahme 2 Stunden trocknen lassen.

1. Roscar o colarinho (1) directamente na válvula selectora e na boca marcada com TOP colocando a junta plana de fundo (3) e intercalando a porca (2) de acordo com a figura (1). Apertar bem o colarinho (1) para garantir uma perfeita estanqueidade.
2. Unir a válvula à saída superior do filtro, roscando suavemente a porca (2), de forma a que a válvula possa girar sobre o eixo de porca, de acordo com a fig. 2. Certifique-se de ter colocado a junta tórica (4) no seu lugar, antes de apertar a porca (2).
3. Seguidamente alinhar a válvula sobre as saídas do filtro, montando o joelho (5) e a porca (6) de acordo com a figura 3, mas sem colar.
4. Roscar suavemente a porca (6) e apertar bem a porca (2) de acordo com a figura 4, desta forma conseguir-se-á um alinhamento perfeito da válvula. Desmontar a porca (6) e o joelho (5) limpar bem as zonas a colar com diluente, aplicar cola para ABS no joelho e na válvula. Voltar a colocar de acordo com a figura 4, apertando bem a porca (6). Deixar secar durante 2 horas antes de colocar a instalação em funcionamento.

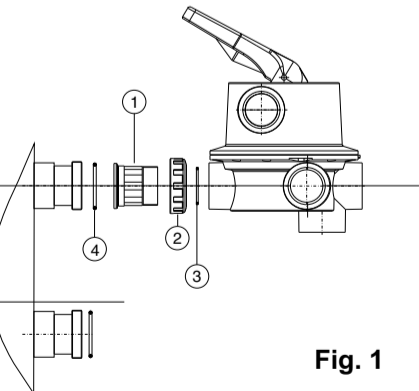


Fig. 1

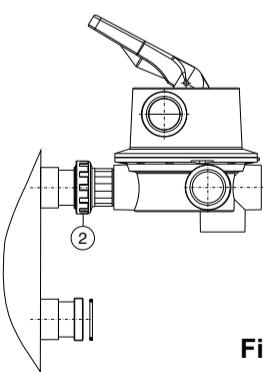


Fig. 2

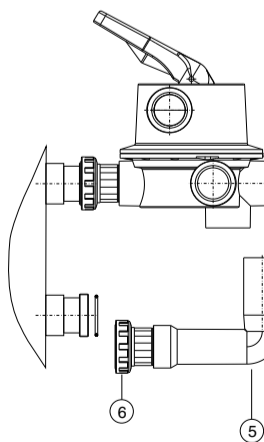


Fig. 3

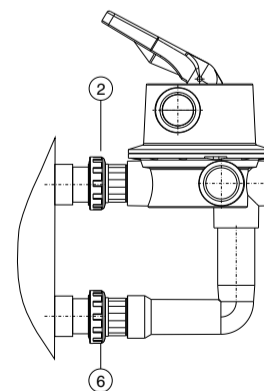


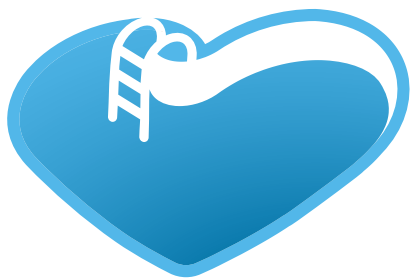
Fig. 4

-Area to be joined with adhesive.
-Zone à coller.
-Zona a unir con adhesivo.
-Klebezonen.
-Zona di incollaggio con adesivo o mastiche.
-Area a colar.

PROBLEMA	SOLUZIONE
Perdita dal visore	Posizionare correttamente il giunto piano e riserrare
Perdita dal tappo di spurgo	Rimuovere il tappo, pulire l'alloggiamento e il giunto e serrare nuovamente il tappo
Le manovre non corrispondono alle indicazioni della maschera	Verificare la posizione della maschera (deve coincidere con il relativo posizionatore), collocarla in posizione corretta Verificare che il posizionamento della maniglia coincida con quello della campana
Guasto tenuta stagna - Imboccature	Verificare che non sia presente sporizia tra campana e giunto con nervature - smontare e pulire
Guasto tenuta stagna - corpo/coperchio	Verificare che il giunto non sia incastrato
Guasto tenuta stagna - valvola/filtro	Verificare il giunto piano con il manicotto
Valvola sporca	Verificare lo stato dei collettori del filtro

PROBLEM	LÖSUNG
Austritt am Sichtfeld	Die Flachdichtung gut anbringen und erneut festziehen
Austritt an der Ablassschraube	Schraube lösen, Stelle und Dichtung reinigen, Schraube erneut festziehen
Die Steuerung entspricht nicht den Angaben auf der Messuhr	Überprüfen Sie die Position der Messuhr (muss mit der Stellungsglocke übereinstimmen) und bringen Sie sie in die richtige Position Überprüfen, dass die Positionierung des Hahns und der Glocke übereinstimmen
Keine Dichtheit - Öffnungen	Sicherstellen, dass es keine Verschmutzungen zwischen Glocke und Rippendichtung gibt - abmontieren und reinigen
Keine Dichtheit - Körper/Deckel	Überprüfen, dass die Dichtung nicht abgeklemt ist
Keine Dichtheit - Ventil/Filter	Flachdichtung und Muffe überprüfen
Verschmutzungen im Ventil	Den Zustand der Sammelfilter überprüfen

PROBLEMA	SOLUÇÃO
Fuga pelo visor	Colocar bem o vedante plano e voltar a apertar
Fuga pela tampa de purga	Sacar a tampa, limpar o compartimento e o vedante e apertar de novo a tampa
As manobras não correspondem às indicações da capa	Verificar a posição da capa (deve coincidir com o posicionador), colocá-la na posição correcta Verificar que a posição do punho e da campainha coincidem
Falha de estanqueidade - Bocas	Verificar que não há sujidade entre a campainha e o vedante nervurado - desmontar e limpar
Falha de estanqueidade - corpo/tampa	Comprovar que o vedante não está beliscado
Falha de estanqueidade - válvula/filtro	Verificar o vedante plano com a união de manguito
Sujidade na válvula	Verificar o estado dos coletores do filtro



BSVillage


[.com](http://www.bsvillage.com)

PISCINE - WELLNESS - OUTDOOR


www.bsvillage.com

BUSINESS SHOP S.r.l. a Socio Unico
Via della Repubblica n. 19/1 - 42123 Reggio Emilia (RE)
P.Iva e C.F. 02458850357 - Cap. soc. 60.000,00 € i.v.

 www.bsvillage.com

 0522 15 36 417

 info@bsvillage.com

 0522 18 40 494