



**BSVillage**  
PISCINE - WELLNESS - OUTDOOR

MANUALE di MONTAGGIO

# Piscina Elite Metal Frame rettangolare



[www.bsvillage.com](http://www.bsvillage.com)

# SOMMARIO

Avvertenze.....	3 ~ 5
Elenco delle parti.....	6
Istruzioni di installazione.....	7 ~ 10
Manutenzione e drenaggio.....	11 ~12
Cartello di sicurezza per stoccaggio, svernamento e piscina.....	13
Sicurezza della copertura della piscina.....	14
Contatti del servizio clienti.....	15

## Garanzia limitata

Polygroup® Trading Limited (di seguito "Polygroup®") realizza prodotti della migliore qualità che siamo in grado di offrire. Tutti i prodotti Polygroup® sono stati ispezionati per difetti di materiali e lavorazione prima di lasciare la fabbrica. Polygroup® è lieta di offrire una garanzia per la riparazione o la sostituzione di prodotti per piscine per 90 giorni dalla data di acquisto. Le disposizioni di questa Garanzia limitata si applicano solo all'acquirente originale. Conservare la ricevuta di vendita originale del negozio, poiché questa prova di acquisto sarà richiesta e dovrà accompagnare le richieste di garanzia a Polygroup® o ai suoi agenti designati. Questa Garanzia limitata non si applica senza prova di acquisto; o se l'acquirente modifica o ripara il prodotto da solo o tramite persone non autorizzate; utilizza parti o accessori non Polygroup® con il prodotto; utilizza il prodotto in violazione delle istruzioni del produttore; utilizza una tensione impropria; abusa del prodotto in qualsiasi modo; o per incidente o negligenza. Questa Garanzia limitata non coprirà danni consequenziali, inclusi reclami per perdita di acqua, prodotti chimici per piscine, danni o manodopera, normale usura; né atti di Dio al di fuori del controllo di Polygroup®. Difetti non di fabbricazione, come erba che potrebbe crescere attraverso il telo di base e/o il rivestimento della piscina sono esempi di casi per i quali Polygroup® non può essere ritenuto responsabile.

IN NESSUN CASO Polygroup®, I SUOI AGENTI AUTORIZZATI, LE ENTITÀ COLLEGATE O I DIPENDENTI SARANNO RESPONSABILI NEI CONFRONTI DELL'ACQUIRENTE O DI QUALSIASI ALTRA PARTE PER DANNI DIRETTI O CONSEGUENTI. Alcuni stati o paesi, o altre giurisdizioni, non consentono l'esclusione o la limitazione di danni incidentali o consequenziali, pertanto la limitazione o l'esclusione di cui sopra potrebbe non essere applicabile a te.

Questa Garanzia limitata non è estesa a liquidazioni, secondi di fabbrica o prodotti rivenduti (ad esempio vendite di garage, aste online o rivenditori online non acquistati direttamente da Polygroup®). Qualsiasi problema con articoli acquistati da questi tipi di venditori/fornitori dovrà essere risolto tramite questi negozi. Gli articoli acquistati da negozi stagionali saranno invece trattati con una Politica "Tutte le vendite definitive".


## IMPORTANTI ISTRUZIONI DI SICUREZZA

Durante l'installazione e l'utilizzo di questo prodotto, è necessario seguire sempre le precauzioni di sicurezza di base, tra cui le seguenti:

### LEGGERE E SEGUIRE TUTTE LE ISTRUZIONI

La mancata osservanza di queste avvertenze e istruzioni può causare lesioni gravi o morte





 <b>PERICOLO</b>	
<b>IMPEDIRE ANNEGAMENTO</b> Sorvegliare sempre i bambini. Seguire tutte le norme di sicurezza.	<b>VIETATO IMMERSI!! VIETATO SALTARE!</b> Acque basse: potresti riportare lesioni permanenti.

 <b>AVVERTIMENTO</b>	
<b>NON SEDERSI O SOSTA</b> PARETE DELLA PISCINA Potresti riportare lesioni permanenti.	<b>EVITARE INTRAPPOLA</b> Tenetevi lontani dai raccordi di aspirazione. Potresti annegare.



Si prega di leggere attentamente e conservare per riferimento futuro

 	<ul style="list-style-type: none"> <li>• Installare la piscina solo su terreno <b>LIVELLATO, STABILE e COMPATTO</b> . • <b>NON</b> installare la piscina su una superficie sabbiosa. • Un eccesso di sabbia all'interno della piscina <b>DANNEGGERÀ</b> il rivestimento della piscina e il sistema di filtraggio.</li> </ul> <p>La mancata osservanza di queste istruzioni invaliderà la garanzia.</p>
---	--

**AVVISO:** I CLIENTI CHE ACQUISTANO PISCINE POTREBBERO ESSERE TENUTI DA LEGGI LOCALI O STATALI A SOSTENERE SPESE AGGIUNTIVE DURANTE L'INSTALLAZIONE DI UNA PISCINA, PER CONFORMARSI ALLE LEGGI STATALI O LOCALI RIGUARDANTI RECINZIONI E ALTRI REQUISITI DI SICUREZZA. I CLIENTI DEVONO CONTATTARE L'UFFICIO LOCALE PER L'APPLICAZIONE DEL CODICE EDILIZIO PER ULTERIORI DETTAGLI. POLYGROUP® NON È RESPONSABILE PER EVENTUALI SPESE AGGIUNTIVE CHE POTRESTI SOSTENERE.

### AVVERTIMENTO

Leggere attentamente, comprendere e seguire tutte le informazioni contenute in questo manuale utente prima di installare e utilizzare la piscina. Queste avvertenze, istruzioni e linee guida di sicurezza affrontano alcuni rischi comuni delle attività ricreative in acqua, ma non possono coprire tutti i rischi e i pericoli in tutti i casi. Usare sempre cautela, buon senso e giudizio quando ci si diverte con qualsiasi attività in acqua.

#### Sicurezza per chi non sa nuotare 1. È

richiesta in ogni momento la supervisione continua, attiva e vigile di chi non sa nuotare e di chi non sa nuotare da parte di un adulto competente (ricordando che i bambini sotto i cinque anni sono quelli a più alto rischio di annegamento); 2. Designare un adulto competente per supervisionare la piscina ogni volta che viene utilizzata; 3. Chi non sa nuotare o chi non sa nuotare deve indossare dispositivi di protezione individuale (DPI) quando utilizza la piscina; 4. Quando la piscina non è in uso o non è sorvegliata, rimuovere tutti i giocattoli dalla piscina e dai suoi dintorni per evitare di attirare i bambini in piscina.

#### Dispositivi di sicurezza 1. Si

raccomanda di installare una barriera (e di mettere in sicurezza tutte le porte e le finestre, ove applicabile) per impedire l'accesso non autorizzato alla piscina; 2. Barriere, coperture per piscine, allarmi per piscine o dispositivi di sicurezza simili sono utili aiuti, ma non sostituiscono la supervisione continua e competente di un adulto.

#### Attrezzatura di sicurezza 1. Si

raccomanda di tenere l'attrezzatura di salvataggio (ad esempio un salvagente) vicino alla piscina; 2. Tenere un telefono funzionante e un elenco di numeri di telefono di emergenza vicino alla piscina.

## Uso sicuro della piscina

1. Incoraggiare tutti gli utenti, in particolare i bambini, a imparare a nuotare; 2. Imparare il supporto vitale di base (rianimazione cardiopolmonare - RCP) e aggiornare regolarmente questa conoscenza. Ciò può fare la differenza salvavita in caso di emergenza;
3. Istruire tutti gli utenti della piscina, compresi i bambini, su cosa fare in caso di emergenza; 4. Non tuffarsi mai in uno specchio d'acqua poco profondo. Ciò può causare gravi lesioni o morte; 5. Non utilizzare la piscina quando si assumono alcol o farmaci che potrebbero compromettere la capacità di utilizzare la piscina in modo sicuro; 6. Quando si utilizzano coperture per piscine, rimuoverle completamente dalla superficie dell'acqua prima di entrare in piscina; 7. Proteggere gli occupanti della piscina da malattie legate all'acqua mantenendo l'acqua della piscina trattata e praticando una buona igiene. Consultare le linee guida per il trattamento dell'acqua nel manuale d'uso;
8. Conservare i prodotti chimici (ad esempio prodotti per il trattamento dell'acqua, per la pulizia o la disinfezione) fuori dalla portata dei bambini; 9. Le scale rimovibili devono essere posizionate su una superficie orizzontale (se applicabile).
10. Selezione di una posizione appropriata per prevenire il rischio di annegamento dei bambini piccoli, installare la minipiscina in un luogo in cui sia possibile la supervisione costante.

## Scala (se applicabile)

1. Controllare che tutti i dadi e i bulloni siano ben serrati e, se necessario, serrarli (se applicabile).
2. Peso massimo consentito: 150 kg.
3. La scala non deve essere utilizzata per altri scopi.

Sicurezza e tutela dei bambini 1. Nominare un adulto responsabile della sorveglianza dei bambini in piscina.

2. La piscina presenta un rischio di annegamento anche durante il riempimento e lo svuotamento della piscina. Mantenere una supervisione costante dei bambini e non rimuovere alcuna barriera di sicurezza finché la piscina non è completamente vuota e riposta.
3. I bambini, in particolare quelli di età inferiore ai cinque anni, sono ad alto rischio di annegamento. L'annegamento avviene silenziosamente e rapidamente e può verificarsi in appena 2 pollici (5 cm) di acqua.
4. Tenete i bambini sotto controllo, restate vicini e sorvegliateli attivamente quando sono dentro o vicino alla piscina e quando la riempite o la svuotate.
5. Quando si cerca un bambino scomparso, controllare prima la piscina, anche se si pensa che il bambino sia in casa.
6. Non lasciare giocattoli all'interno della piscina quando hai finito di usarla, perché giocattoli e oggetti simili potrebbero attrarre un bambino in piscina. Posiziona i mobili (ad esempio tavoli, sedie) lontano dalla piscina, in modo che i bambini non possano salirci sopra per accedervi. Dopo aver usato la piscina, rimuovi l'acqua fino a un livello di 1/2 pollice (1 cm) o meno.
7. Posizionare le pompe e i filtri in modo che i bambini non possano salirci sopra e accedere alla piscina.

Consapevolezza della piscina 1. Montata solo da adulti;

prestare attenzione durante il disimballaggio e il montaggio della piscina; questa piscina può contenere bordi taglienti o punti potenzialmente pericolosi, necessari per la piscina.

2. Il fondo della piscina deve essere sempre visibile dal perimetro esterno della piscina.
3. Non permettere mai scherzi, tuffi o salti dentro o intorno alla piscina. Se questa regola non viene rispettata, potrebbero verificarsi gravi lesioni, paralisi o morte. **NON PERMETTERE** chiunque possa nuotare da solo senza supervisione.

**NOTA:** Questa piscina ha un livello massimo di riempimento dell'acqua segnato sulla parete interna. Non riempire troppo; svuotare fino al livello corretto.

**NOTA:** 1. La piscina può essere pulita solo con acqua tiepida e sapone neutro.

2. Assicurarsi che la piscina sia completamente asciutta prima di riporla, per evitare la formazione di muffa.
3. Conservare tutti i componenti in un luogo asciutto e riscaldato, dove la temperatura non scenda sotto 0°C (32°F).

## Attenzione **PER**

**EVITARE IL PERICOLO DI SOFFOCAMENTO:** Tenere il sacchetto di plastica utilizzato in questo prodotto lontano da neonati e bambini; non utilizzare il sacchetto in culle, letti, carrozzine o box. Il sacchetto di plastica potrebbe bloccare naso e bocca e impedire la respirazione. Il sacchetto di plastica non è un giocattolo.

1. Solo per uso domestico.
2. Non installare la piscina per bambini su cemento, asfalto o qualsiasi altra superficie dura.
3. Posizionare il prodotto su una superficie piana ad almeno 2 m da qualsiasi struttura o ostacolo, come una recinzione, un garage, una casa, rami sporgenti, fili per stendere i panni o cavi elettrici.
4. Per installare il prodotto è necessaria una sola persona.
5. Il tempo di installazione è di circa 15-45 minuti (esclusi i movimenti terra e il riempimento).
6. Vietare la corsa e i giochi vivaci intorno alla piscina.
7. Mantenere sempre l'acqua limpida e sana.
8. Non lasciare la piscina vuota all'esterno. La piscina vuota potrebbe deformarsi e/o spostarsi a causa del vento.

## Rischio di immersione

Non immergerti in questa piscina. Immergersi in acque poco profonde può causare la frattura del collo, la paralisi o la morte.

## Rischio di folgorazione 1. Tenere tutte

- le linee elettriche, le radio, gli altoparlanti e gli altri apparecchi elettrici lontani dalla piscina.
2. Non posizionare la piscina vicino o sotto linee elettriche aeree.

## Avvertenza speciale 1. I

- codici edilizi locali potrebbero richiedere l'ottenimento di un permesso di costruzione o elettrico. Gli utenti devono seguire le normative su arretramento, barriere, dispositivi e altre condizioni.
2. NON tentare di montare la piscina in condizioni meteorologiche avverse, in presenza di vento o quando la temperatura è inferiore a 16°C (60°F).
  3. Questa è una piscina ripiegabile, che deve essere smontata e conservata quando si prevede che le temperature scendano sotto 0°C (32°F).
  4. Per la filtrazione, le istruzioni di sicurezza devono indicare che la piscina non deve essere utilizzata quando il/i sistema/i di filtrazione sono danneggiati (se applicabile).

Assicuratevi di avere un telefono accessibile vicino alla piscina, così non dovrete lasciare i vostri bambini incustoditi mentre telefonate.

### In caso di incidente: 1.

- Togliere il bambino dall'acqua il più rapidamente possibile;
2. Chiamare immediatamente i servizi di emergenza e seguire le istruzioni che vi daranno;
  3. Sostituire gli indumenti bagnati con coperte calde;
  4. Memorizzare i numeri di telefono di emergenza ed esporli vicino alla piscina;
  5. Vigili del fuoco;
  6. Servizio medico di emergenza;
  7. Centro antiveleni.

In qualità di proprietario della piscina, sei responsabile delle persone che la utilizzano. Pertanto: 1. Non lasciare mai i tuoi bambini e gli altri non nuotatori incustoditi dentro e intorno alla piscina; 2. Assicurati che l'acqua sia igienicamente pulita; 3.

Aggiorna le tue conoscenze sulle misure di primo soccorso a

intervalli regolari; 4. Conserva i mezzi di trattamento dell'acqua fuori dalla portata dei bambini;

5. Discuti le regole di condotta con i tuoi bambini prima che utilizzino la piscina e

spiega loro i rischi che possono presentarsi quando sono in acqua una volta che hanno raggiunto l'età sufficiente; 6. Contatta l'installatore della piscina se hai domande sull'uso sicuro della piscina.

I seguenti elementi di equipaggiamento possono garantire ulteriore sicurezza alla piscina. Il tuo specialista di piscine può consigliarti su: • Copertura di sicurezza; •

Recinzione attorno alla piscina con un cancello chiudibile a

chiave; • Sistema di allarme

per piscina; • Recinto.

Le informazioni generali sulla sicurezza non possono tenere conto di tutte le circostanze nei singoli casi. Siete maggiormente a conoscenza delle capacità natatorie e della condotta dei vostri bambini e degli altri ospiti che utilizzano la vostra piscina, nonché dei dettagli del sito. Dovreste pertanto adottare ulteriori misure per garantire la sicurezza in piscina, se necessario.


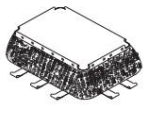







Tali misure possono ad esempio includere personale di sorveglianza aggiuntivo se la piscina viene utilizzata contemporaneamente da più persone che non sanno nuotare.

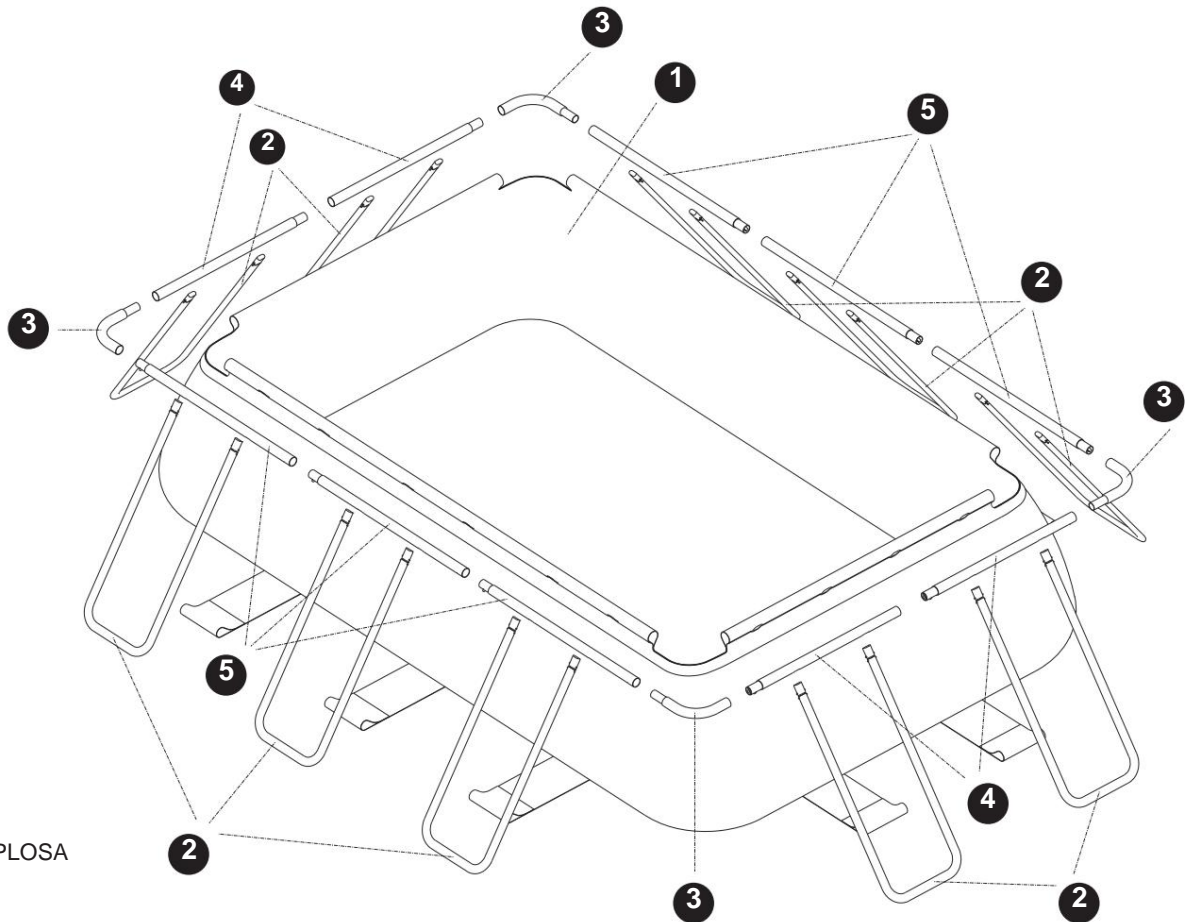
## Manutenzione della piscina 1.

Svuotare completamente la piscina dopo ogni utilizzo e riportarla vuota in modo che non raccolga acqua dalla pioggia o da qualsiasi altra fonte.

2. Dopo aver utilizzato la piscina, rimuovere l'acqua fino a un livello di 1 cm (1/2 pollice) o meno.
3. Eseguire controlli e manutenzioni delle parti principali ogni ora.
4. Se non si eseguono questi controlli il prodotto potrebbe ribaltarsi o comunque costituire un pericolo.
5. Controllare che tutti i dadi e i bulloni siano ben serrati e, se necessario, serrarli (se applicabile).
6. Controllare tutti i rivestimenti per verificare la presenza di bulloni e bordi taglienti e sostituirli se necessario (se applicabile).
7. Sostituire le parti difettose secondo le istruzioni del produttore.
8. Cambiare frequentemente l'acqua del prodotto (soprattutto quando fa caldo) o quando è visibilmente contaminato.

### ELENCO DELLE PARTI

	1		2		3		4		5		6		7		8				
																			
Rettagonolare Piacina a telaio	Rivestimento per piastra		Tubo a forma di U		Pezzo d'angolo		Tubo corto		Tubo lungo		Tappo per tubo a forma di U (con 2 extra)		Perno a molla a forma di O (con 1 extra)		Perno a molla a forma di V (con 1 extra)				
Dimensioni della piastra	Parte #		Quantità	Parte #	Quantità	Parte #	Quantità	Parte #	Quantità	Parte #	Quantità	Parte #	Quantità	Parte #	Quantità	Parte #	Quantità		
Dimensioni: 13,1"X8,5"X39" (339x198x99) centimetri	..	P41307390A99	..	1	P5A4B0003C01	10	4	P5A5A0001 C01	4	P5A1B0009C01	4	P5A1B0011C01	6	P5ANPF089E01	22	P5APF1180E01	11	P5ANPF088E01	21



VISTA ESPLOSA

## ISTRUZIONI DI INSTALLAZIONE

Prima di assemblare il prodotto, dedica qualche minuto a verificarne il contenuto e a familiarizzare con tutte le parti.



**ATTENZIONE** - NON riempire eccessivamente la piscina e/o consentire alle persone di sdraiarsi o sedersi sulle pareti della piscina - QUESTO PUÒ CAUSARE LESIONI PERMANENTI!

SVUOTARE la piscina fino al livello corretto dopo una forte pioggia.

**SUGGERIMENTO:** sarà molto più facile installare la piscina se la si apre e la si lascia esposta alla luce diretta del sole per circa 2 ore prima dell'installazione. Ciò contribuirà a garantire una vestibilità senza pieghe perché il materiale della piscina sarà più flessibile, consentendole di assumere la forma durante l'installazione.

**ATTENZIONE - MOLTO IMPORTANTE! IL SITO DEVE ESSERE LIVELLATO, STABILE E CON TERRENO**

**COMPATTO.** • La piscina deve essere montata su un sito liscio e livellato con terreno solido, privo di pietre, ghiaia, bastoncini, asfalto o altri composti a base di olio.

• Prima di installare la piscina, si consiglia di liberare l'area dalle erbe resistenti. Alcuni tipi di erbe vigorose come St. Augustine e Bermuda possono crescere attraverso il rivestimento. Un telo di fondo o un telo possono essere utili per evitare che ciò accada. L'erba che cresce attraverso il rivestimento non è coperta da garanzia. • Non installare la piscina su un ponte di legno o su qualsiasi tipo di superficie in legno. Non è possibile utilizzare sabbia e/o terreno non compattato per fornire una superficie piana per questa piscina; verrebbe solo

lavata via. • LA MANCATA OSSERVANZA DI QUESTE ISTRUZIONI CAUSERÀ IL CROLLO DELLA PISCINA E ANNULLERÀ LA GARANZIA!

Preparazione del sito 1.

Selezionare un'area piana e rimuovere completamente tutti i detriti, i ramoscelli, le pietre, ecc. NON selezionare un'area sotto linee elettriche aeree, alberi o entro 15 piedi (4,57 m) da un casa, edificio, ecc.

2. La piscina deve essere posizionata a una distanza minima di 6 piedi (1,83 m) da qualsiasi presa elettrica.

3. Contattare l'azienda di servizi pubblici locale, verificando che sotto l'area selezionata non passino cavi sotterranei, linee telefoniche, condotte del gas, ecc.

Istruzioni di installazione 1.

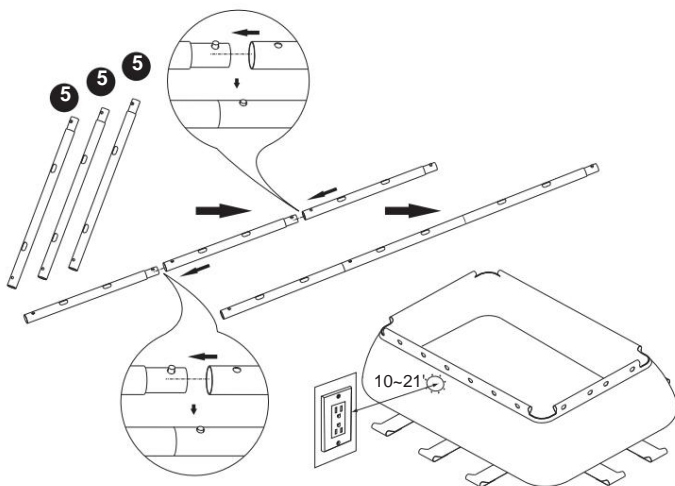
Individuare un'area piana e livellata per installare la piscina. Assicurarsi che il terreno sia privo di oggetti taglienti, in quanto potrebbero perforare la piscina.

2. Distendere con attenzione il rivestimento della piscina nell'area selezionata e ispezionare le cuciture per individuare eventuali difetti di fabbricazione.

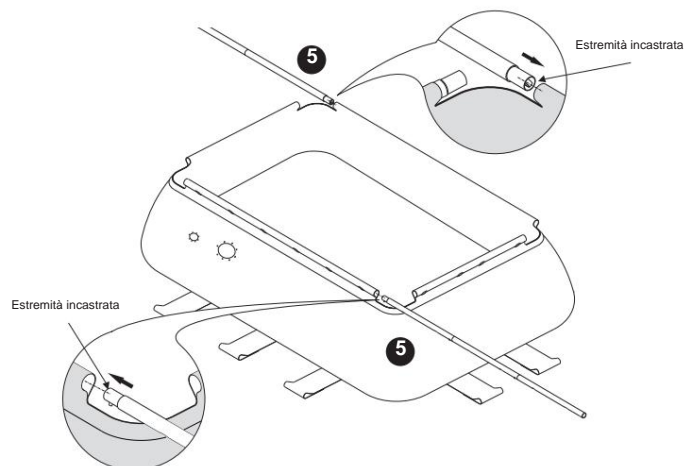
3. Si consiglia di esporre la piscina alla luce diretta del sole per circa 2 ore prima dell'installazione (vedere il SUGGERIMENTO sopra).

4. SOLLEVARE il rivestimento della piscina sul terreno. NON trascinare il rivestimento da una posizione all'altra.

5. Collegare i tubi lunghi



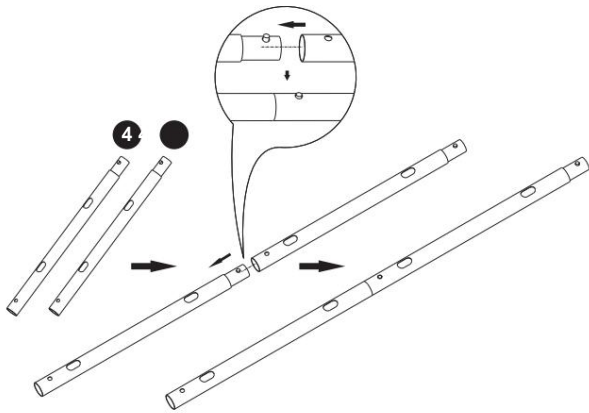
6. Far scorrere con attenzione i tubi lunghi collegati nel maniche sui lati lunghi della piscina.



**NOTA:** fare riferimento all'elenco dei componenti (p. 6-7) per la

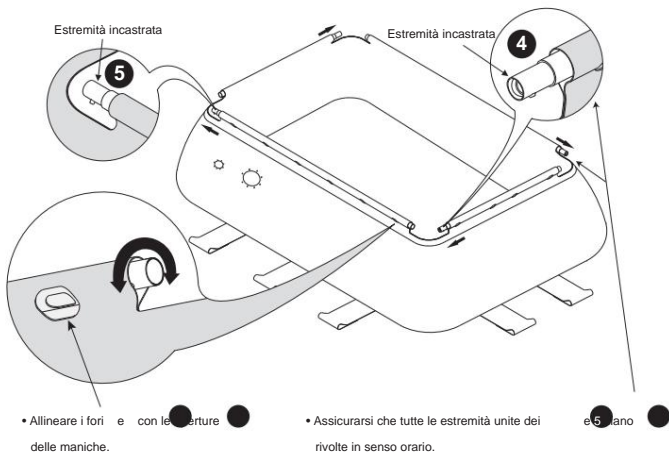
quantità esatta di tubi lunghi Collegare metà della quantità totale per formare le travi orizzontali sui lati lunghi della piscina.

7. Collegare i tubi corti. Vedere **NOTA** di seguito.

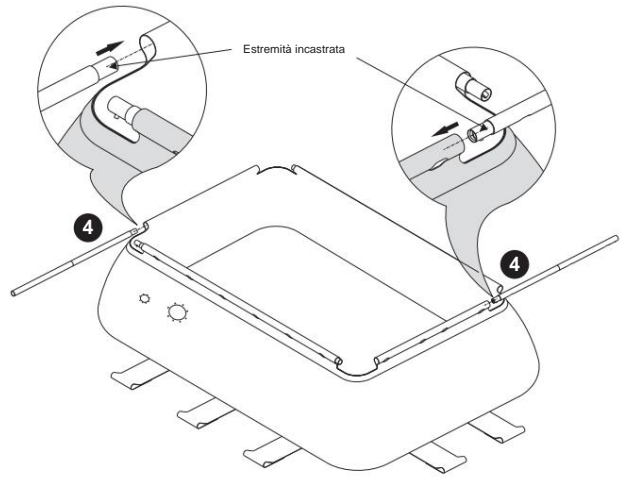


**NOTA:** fare riferimento all'elenco dei componenti (p. 6-7) per la quantità esatta di tubi corti. Collegare metà della quantità totale per formare le travi orizzontali sui lati corti della piscina.

9. Ruotare i tubi corto e lungo per allineare i loro fori con le aperture sulle maniche.

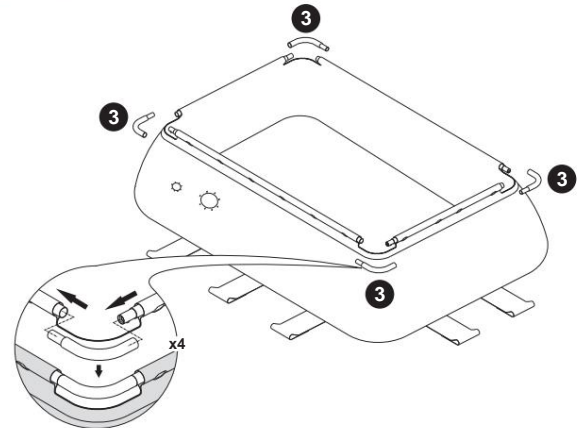


8. Far scorrere con attenzione i tubi corti collegati alle guaine sui lati corti della piscina.

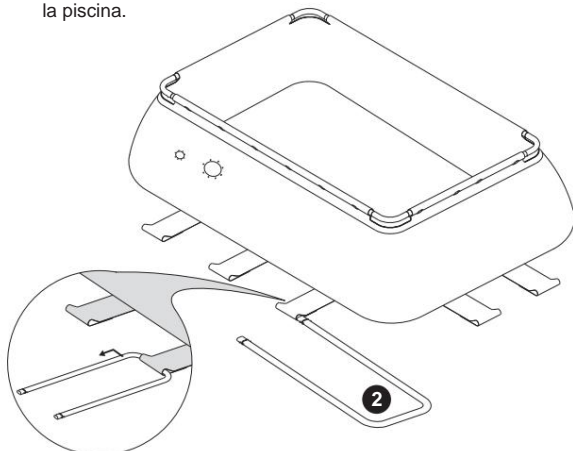


10. Collega i pezzi d'angolo ai tubi di ognuno dei quattro angoli. Dovresti avere una struttura rettangolare chiusa attorno alla parte superiore della piscina.

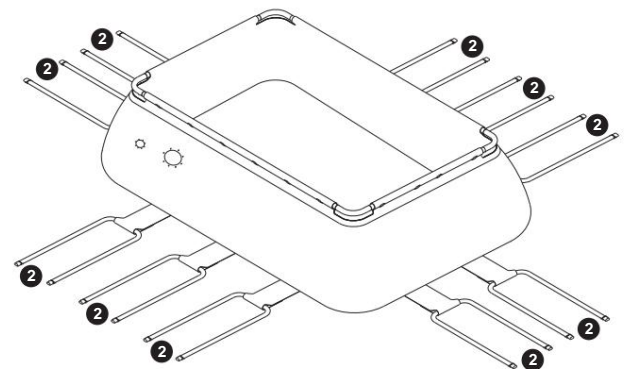
**NOTA:** i pezzi d'angolo NON hanno fori per catturare i perni a molla. QUESTO È NORMALE. Solo i tubi lunghi e corti hanno fori per catturare i perni a molla.



11. Inserire i tubi a U nelle cinghie della parte inferiore di la piscina.

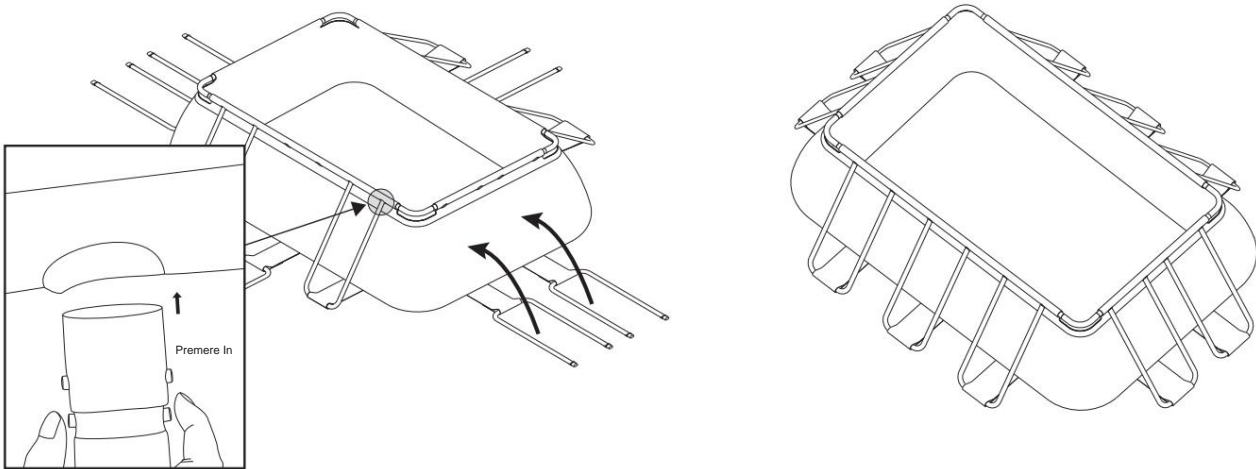


12. Continuare a inserire tutti i tubi a U come mostrato di seguito.





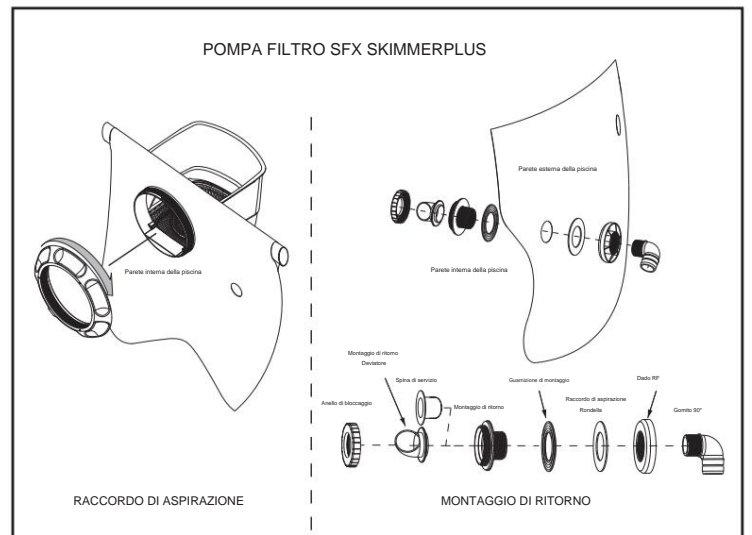
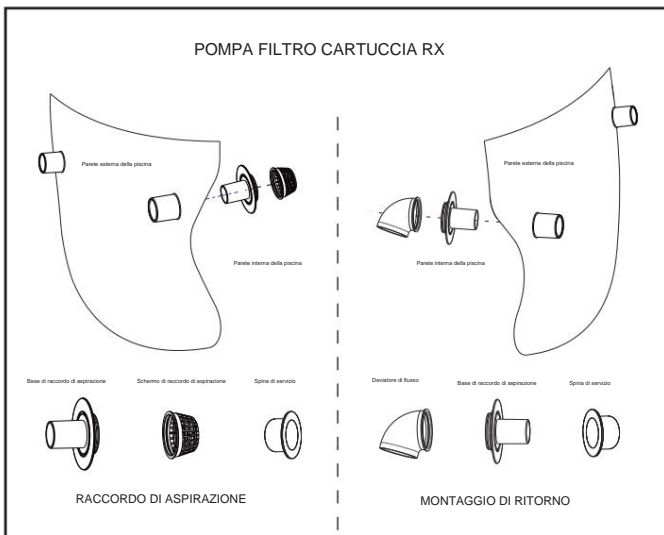
13. Inserire le estremità dei tubi a U ( N u m e r o 2 ) nel telaio attorno alla parte superiore della piscina come mostrato di seguito. Il telaio finale e l'assemblaggio del rivestimento dovrebbero assomigliare all'immagine a destra qui sotto. Ora sei pronto per aggiungere il tuo sistema di filtraggio. **NON** aggiungere acqua finché il sistema di filtraggio non è installato.



**IMPORTANTE:** PRIMA DI AGGIUNGERE ACQUA ALLA PISCINA, È NECESSARIO INSTALLARE PRIMA GLI ACCESSORI A PARETE DELLA PISCINA O L'INTERO SISTEMA DI FILTRAZIONE. PRIMA DI AGGIUNGERE ACQUA ALLA PISCINA, SEGUIRE LE ISTRUZIONI DI SEGUITO.

Se la piscina è dotata di aperture o si intende acquistare un sistema di pompaggio con filtro, posizionare i raccordi di aspirazione e ritorno in modo che siano a una distanza compresa tra 3 e 6,4 metri dalla presa elettrica che si intende utilizzare per la pompa della piscina.

Se la piscina è dotata di raccordi, installare sia i raccordi di aspirazione che quelli di ritorno sulla parete della piscina prima di riempirla.



**NOTA:** per la pompa filtro a sabbia/pompa filtro a cartuccia CP2000-C, seguire il manuale utente della pompa filtro a sabbia/pompa filtro a cartuccia CP2000-C per installare il raccordo. Per ulteriori istruzioni, consultare il manuale di istruzioni della pompa dell'acqua.

Nota: la guarnizione in gomma nera deve sempre essere fatta scorrere sul raccordo di aspirazione o di ritorno in plastica filettato e trovarsi all'interno prima che il raccordo venga inserito nella parete della piscina per creare un collegamento a tenuta stagna.

Assicuratevi di mettere sia il tappo dell'acqua che il tappo di servizio mentre riempite la piscina o finché non siete pronti ad aggiungere un sistema di filtraggio.

## IMPORTANTE: PER PISCINE CHE INCLUDONO UN SISTEMA DI FILTRAZIONE COMPLETO

• SE LA PISCINA INCLUDE UN SISTEMA DI FILTRAZIONE, INSTALLARE L'INTERO SISTEMA PRIMA DI RIEMPIRE LA PISCINA PER EVITARE PERDITE D'ACQUA. • SEGUIRE IL MANUALE DEL PROPRIETARIO DEL SISTEMA PER INSTALLARE CORRETTAMENTE I RACCORDI, I TUBI E I MORSETTI DELLA PARETE DELLA PISCINA PRIMA DEL RIEMPIMENTO LA TUA PISCINA.

14. Assicurarsi che il raccordo di scarico del rivestimento sia ben tappato e che il tappo sia in posizione. Quindi iniziare a riempire la piscina con acqua finché non si raggiunge circa un pollice (2,54 cm) di acqua sul fondo. DOPO CIRCA 1 POLLICE D'ACQUA SUL FONDO, SMETTERE DI RIEMPIRE E LISCIARE COMPLETAMENTE TUTTE LE RUGHE DEL PAVIMENTO DELLA PISCINA, PROCEDENDO VERSO L'ESTERNO DAL CENTRO. ASSICURARSI CHE IL PAVIMENTO DELLA PISCINA SIA COMPLETAMENTE PIATTO IN MODO CHE LA PISCINA SI RIEMPIA IN MODO UNIFORME.

IMPORTANTE: SE SI RACCOGLIE PIÙ DI 2,5-5 CM D'ACQUA SU UN LATO PRIMA CHE LA PISCINA COMINCI A RIEMPIRSI AL CENTRO, LA PISCINA NON È ABBASTANZA LIVELLATA E DEVE ESSERE CORRETTA.

NOTA AGGIUNTIVA: IL PESO DELL'ACQUA IMPEDIRÀ LA REGOLAZIONE DOPO QUESTO PUNTO.

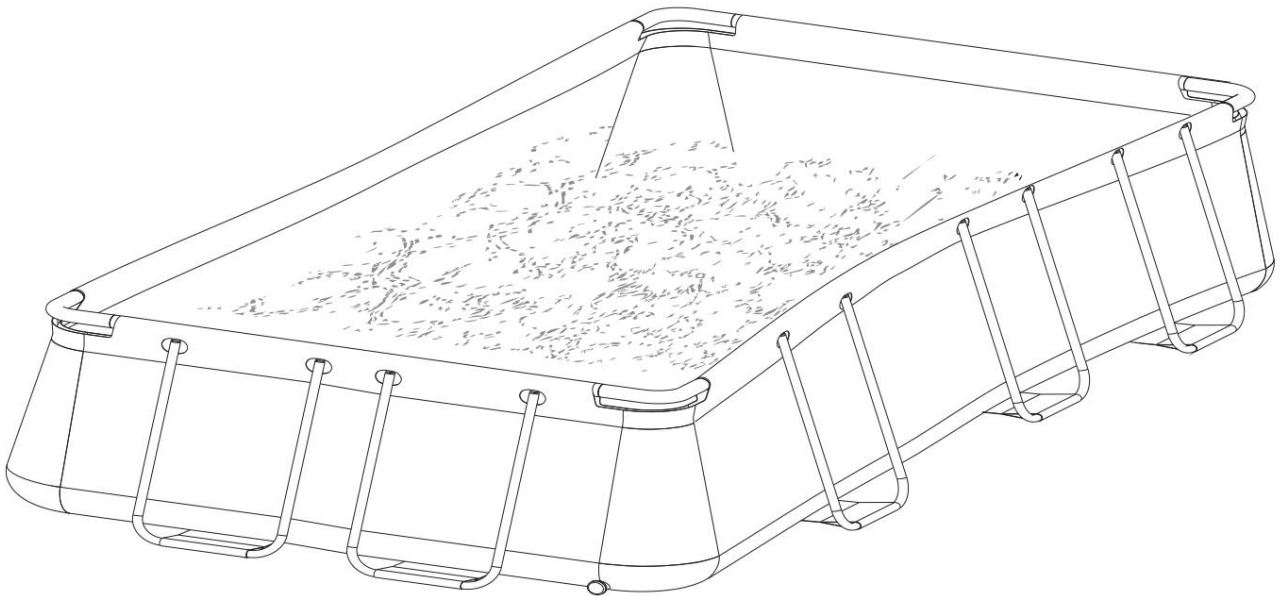
SE NON SI SEGUONO I PASSAGGI SOPRA, LA PISCINA SI RIEMPIRÀ IN MODO NON UNIFORME E POTREBBE INCLINARSI DA UN LATO E CROLLARE. L'ACQUA NELLA PISCINA DOVREBBE RIEMPIRSI IN MODO UNIFORME. SE LA PISCINA SI INCLINA, IL TERRENO POTREBBE NON ESSERE A LIVELLO E SARÀ NECESSARIO RIPARTIRE DA capo.

• LA MANCATA OSSERVANZA DELLE ISTRUZIONI SOPRA RIPORTATE PROVOCERÀ IL CROLLO DELLA PISCINA E ANNULLERÀ LA GARANZIA!

15. Quando l'acqua è riempita circa per metà, il telaio superiore tenderà a piegarsi verso il basso al centro, come mostrato di seguito.

QUESTO È ASSOLUTAMENTE NORMALE.

Continuare a riempire d'acqua fino alla linea di riempimento stampata sulla parte interna della parete del rivestimento; il telaio tornerà alla sua forma normale.



## MANUTENZIONE E DRENAGGIO DELLA PISCINA

**ATTENZIONE:** SEGUIRE SEMPRE LE ISTRUZIONI DEL PRODUTTORE DEL PRODOTTO CHIMICO E LE AVVERTENZE RELATIVE ALLA SALUTE E AI RISCHI.

Non aggiungere prodotti chimici se la piscina è occupata. Ciò può causare irritazioni alla pelle o agli occhi. Le soluzioni di cloro concentrate possono danneggiare il rivestimento della piscina. In nessun caso Polygroup®, gli acquirenti/rivenditori o qualsiasi altra parte sono responsabili per i costi associati alla perdita di acqua della piscina, ai prodotti chimici o ai danni causati dall'acqua. Tieni a portata di mano delle cartucce filtranti di ricambio. Sostituisci le cartucce ogni due settimane. Raccomandiamo l'uso della pompa filtro Polygroup® con tutte le nostre piscine fuori terra. Per acquistare una pompa filtro Polygroup® o altri accessori, visita il nostro sito Web [support.polygroupstore.com](http://support.polygroupstore.com) o chiama il servizio clienti Polygroup®.

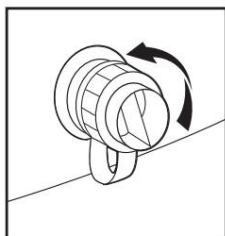
**PIOGGIA ECCESSIVA:** per evitare danni alla piscina e un riempimento eccessivo, drenare immediatamente l'acqua piovana in modo che il livello dell'acqua rimanga al di sotto della linea di riempimento.

Come svuotare la piscina e conservarla a lungo termine 1.

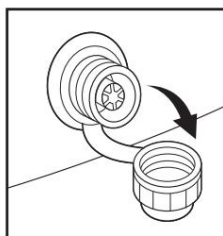
Consultare le normative locali per indicazioni specifiche sullo smaltimento dell'acqua della piscina.

2. Rimuovere l'anello protettivo in schiuma dal tappo di scarico.

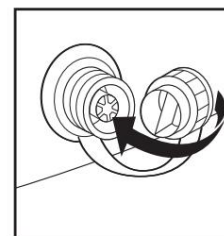
3. Seguire questi passaggi per lo scarico dell'acqua:



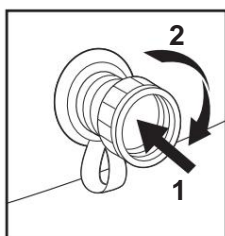
a) Girare il tappo di scarico in senso antiorario



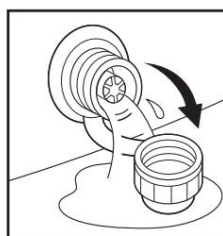
b) Rimettere lo scarico tappo dalla valvola



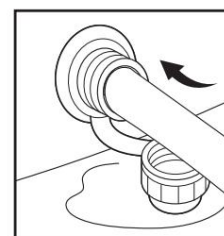
c) Girare il tappo di scarico e reinserirlo nella valvola di scarico



d) Premere e ruotare il tappo di scarico in senso orario per circa un quarto di giro (90°) per sbloccare



e) La valvola di scarico è ora aperta, l'acqua inizierà a fuoriuscire.

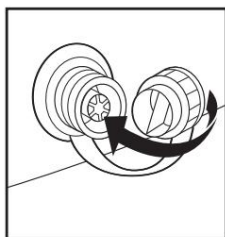


f) Collegare un giardino da 5/8" tubo flessibile alla valvola di scarico

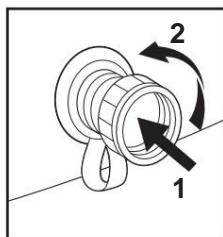
4. Posizionare l'altra estremità del tubo da giardino in un'area in cui l'acqua possa essere scaricata in sicurezza lontano dalla casa e dalle altre strutture vicine.

5. Quando l'acqua smette di defluire, iniziare a sollevare la piscina dal lato opposto alla valvola di scarico per drenare l'acqua residua e svuotare completamente la piscina.

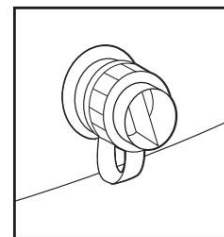
6. Dopo lo scarico, bloccare la valvola di scarico e chiudere il tappo di scarico.



a) Girare il tappo di scarico e reinserirlo nella valvola di scarico



b) Spingere e ruotare il tappo di scarico in senso antiorario per circa un quarto di giro (90°) per bloccarlo



c) Chiudere il tappo di scarico

NOTA: NON calpestare MAI la valvola di scarico

7. Rimuovere tutte le parti di collegamento.

8. Assicurarsi che la piscina e tutte le parti siano completamente asciutte prima di riporle. Lasciare asciugare il liner al sole finché non è completamente asciutto prima di piegarlo (vedere disegno 1).

Cospargere un po' di talco per evitare che i pezzi di vinile si attacchino tra loro e per assorbire l'umidità residua.

9. Crea una forma quadrata. Iniziando da un lato, piega un sesto del liner su se stesso due volte. Fai lo stesso sul lato opposto (vedi disegni 2 e 3).

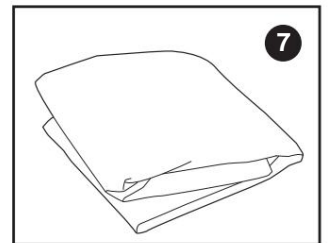
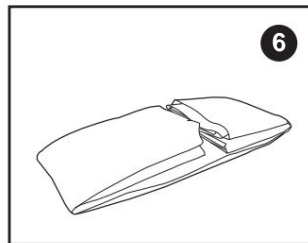
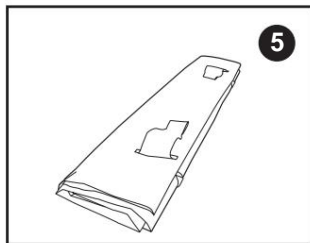
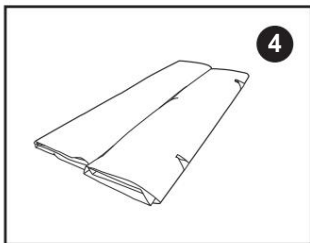
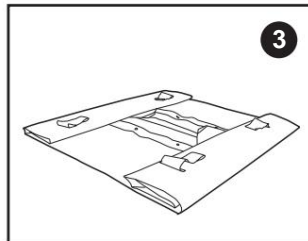
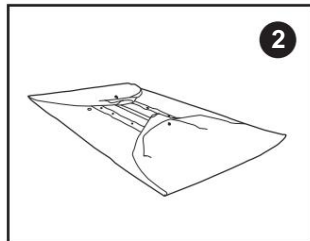
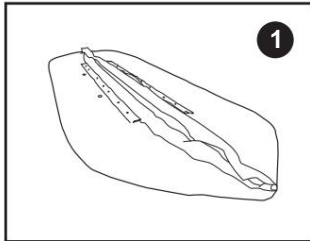
10. Una volta creati due lati piegati opposti, piegane semplicemente uno sull'altro come se stessi chiudendo un libro (vedi disegni 4 e 5).

11. Piegare le due estremità lunghe verso il centro (vedere disegno 6).

12. Piegare uno sull'altro come per chiudere un libro e infine compattare il rivestimento (vedere disegno 7).

13. Conservare il rivestimento e gli accessori in un luogo asciutto e a temperatura controllata, superiore a 32°F (0°C) e inferiore a 104°F (40°C).

14. Per la conservazione è possibile utilizzare l'imballaggio originale.



## STOCCAGGIO E INVERNALE

Questa piscina fuori terra non può essere messa in inverno e deve essere svuotata, smontata e correttamente conservata se si vive in una zona in cui la temperatura scende sotto 0°C (32°F). Se ci si trova in un ambiente più caldo, seguire le istruzioni riportate di seguito. Dopo l'uso, è possibile svuotare facilmente e riporre la piscina in un luogo sicuro (vedere Conservazione a lungo termine a pag. 12). Alcuni proprietari di piscine, tuttavia, in climi più caldi, potrebbero scegliere di lasciare la piscina montata tutto l'anno. Nelle zone fredde, dove si verificano temperature gelide, potrebbe esserci il rischio di danni da ghiaccio alla piscina. Lasciare la piscina fuori terra montata in zone in cui la temperatura scende sotto 0°C (32°F) invalida la garanzia.

Preparazione della piscina fuori terra per l'inverno 1. Pulire accuratamente l'acqua della piscina.

2. Rimuovere lo skimmer (se applicabile) o qualsiasi accessorio collegato al connettore del filtro filettato. Sostituire la griglia del filtro se necessario. Assicurarsi che tutte le parti degli accessori siano pulite e completamente asciutte prima di riportarle.

3. Scollegare i raccordi di aspirazione e di ritorno dall'interno della piscina.

4. Rimuovere la scala (se applicabile) e riportarla in un luogo sicuro. Assicurarsi che la scala sia completamente asciutta prima di riportarla.

5. Rimuovere i tubi flessibili che collegano la pompa e il filtro alla piscina.

6. Aggiungere i prodotti chimici appropriati per il periodo invernale. Consultare il rivenditore locale di piscine per sapere quali prodotti chimici utilizzare e come utilizzarli. Questo può variare notevolmente a seconda della regione.

7. Coprire la piscina con Polygroup® Pool Cover. **NOTA IMPORTANTE: Polygroup® POOL COVER NON È UNA COPERTURA DI SICUREZZA.**

8. Pulire e svuotare la pompa, l'alloggiamento del filtro e i tubi flessibili. Rimuovere e gettare la vecchia cartuccia del filtro. Conservare una cartuccia di scorta per la stagione successiva.

9. Portare le parti della pompa e del filtro all'interno e conservarle in un luogo sicuro e asciutto, preferibilmente a una temperatura compresa tra 0°C (32°F) e 40°C (104°F).

## CARTELLO DI SICUREZZA PER PISCINA

AFFISSA QUESTO AVVISO VICINO ALLA TUA PISCINA



# AVVERTIMENTO

## VIETATO TUFFARSI O SALTARE ACQUA BASSA

**LE IMMERSIONI POSSONO CAUSARE LESIONI PERMANENTI O MORTE**



- Sii prudente. Nuota con un amico.
- I bambini devono essere accompagnati da un adulto.
- Non nuotare sotto l'effetto di alcol o droghe.
- Familiarizzare con la piscina prima di nuotare.
- È vietato correre, saltare o fare scherzi in piscina o nei suoi dintorni.
- Niente vetri nell'area della piscina.



**PER EVITARE GRAVI LESIONI, TUTTI GLI UTENTI DELLA PISCINA DEVONO CONOSCERE E SEGUIRE QUESTE REGOLE DI SICUREZZA.**

## SICUREZZA DELLA COPERTURA DELLA PISCINA

SE SI INTENDE UTILIZZARE UNA COPERTURA PER PISCINA, UNA COPERTURA SOLARE O UNA COPERTURA SOLARE, LEGGERE QUESTE INFORMAZIONI.

AVVERTENZA COPERTURA PISCINA / AVVERTENZA COPERTURA SOLARE / AVVERTENZA COPERTURA SOLARE

**AVVERTIMENTO**

EVITARE IL RISCHIO DI ANNEGAMENTO

EVITATE DI USARE COPERTE E COPERTE: NON SOPPORTANO PESO.

TENERE LONTANI I BAMBINI. I BAMBINI O GLI OGGETTI NON POSSONO ESSERE VISTI SOTTO COPERTURE E COPERTE.

RIMUOVERE L'ACQUA RISTAGNANTE: I BAMBINI POTREBBERO ANNEGARE SOPRA LA COPERTURA.

RIMUOVERE COMPLETAMENTE LA COPERTA E IL COPERCHIO PRIMA DELL'INGRESSO DEI NUOTATORI - POSSIBILE RISCHIO DI INTRAPPOLLO.

COPERTE E COPERTE NON FISSATE O FISSATE IN MODO IMPROPRIO SONO PERICOLOSE.

LA MANCATA OSSERVANZA DI TUTTE LE ISTRUZIONI PUÒ CAUSARE LESIONI O ANNEGAMENTO.

QUESTA NON È UNA COPERTURA DI SICUREZZA.

INSTALLARE LA COPERTA E LA COPERTA CON LE ETICHETTE RIVOLTE VERSO L'ALTO.

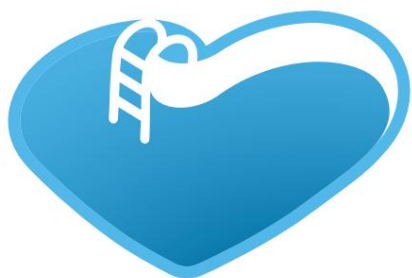
UTILIZZARE IL CORDINO PER FISSARE LA COPERTURA ALLA PISCINA. QUESTA COPERTURA SODDISFA I REQUISITI DESCRITTE NELLA SPECIFICA F-1346 (ASTM).

MOLTO IMPORTANTE NON  
UTILIZZARE UNA COPERTURA PER PISCINA, UNA COPERTURA SOLARE O UNA COPERTURA SOLARE SU  
QUESTA PISCINA SE NON HA QUESTO TIPO DI ETICHETTA DI AVVERTENZA SULLA COPERTURA.

PERICOLO: Solo

una supervisione competente e la conoscenza dei requisiti di sicurezza possono prevenire annegamenti o lesioni permanenti durante l'uso di questo prodotto!

Non lasciare mai i bambini piccoli incustoditi.



# BSVillage

[.com](http://www.bsvillage.com)

PISCINE - WELLNESS - OUTDOOR

[www.bsvillage.com](http://www.bsvillage.com)

BUSINESS SHOP S.r.l. a Socio Unico  
Via della Repubblica n. 19/1 - 42123 Reggio Emilia (RE)  
P.Iva e CF 02458850357 - Cap. socc. 60.000,00 € iv

 [www.bsvillage.com](http://www.bsvillage.com)

 [info@bsvillage.com](mailto:info@bsvillage.com)

 0522 15 36 417

 0522 18 40 494