



BSVillage
PISCINE - WELLNESS - OUTDOOR

MANUALE di UTILIZZO
Pompa Dosatrice
HAYWARD POOL RX



www.bsvillage.com



AVERTISSEMENT : Risque électrique.
Le non-respect de ces instructions peut entraîner
de graves blessures, voire la mort.

L'APPAREIL EST DESTINÉ UNIQUEMENT AUX PISCINES

⚠ AVERTISSEMENT – Débrancher l'appareil de l'alimentation secteur avant de procéder à toute intervention.

⚠ AVERTISSEMENT – Tous les raccordements électriques doivent être effectués par un électricien professionnel agréé qualifié et selon les normes en vigueur dans le pays d'installation.

F	NF C 15-100	GB	BS7671:1992
D	DIN VDE 0100-702	EW	SIST HD 384-7-702.S2
A	ÖVE 8001-4-702	H	MSZ 2364-702:1994 / MSZ 10-533 1/1990
E	UNE 20460-7-702 1993, REBT ITC-BT-31 2002	M	MSA HD 384-7-702.S2
IRL	IS HD 384-7-702	PL	TS IEC 60364-7-702
I	CEI 64-8/7	CZ	CSN 33 2000 7-702
LUX	384-7.702 S2	SK	STN 33 2000-7-702
NL	NEN 1010-7-702	SLO	SIST HD 384-7-702.S2
P	RSIUEE	TR	TS IEC 60364-7-702

⚠ AVERTISSEMENT – Vérifier que l'appareil est branché sur une prise de courant protégée contre les courts-circuits. L'appareil doit également être alimenté par l'intermédiaire d'un transformateur d'isolement ou d'un dispositif différentiel à courant résiduel (DDR) dont le courant résiduel nominal de fonctionnement ne dépasse pas 30 mA.

⚠ AVERTISSEMENT – Veiller à ce que les enfants ne puissent pas jouer avec l'appareil. Garder vos mains, et tout objet étranger, loin des ouvertures et des parties mobiles.

⚠ AVERTISSEMENT – Vérifier que la tension d'alimentation requise par le produit correspond à celle du réseau de distribution et que les câbles d'alimentation conviennent pour l'alimentation en courant du produit.

⚠ AVERTISSEMENT – Les produits chimiques peuvent causer des brûlures internes et externes. Pour éviter la mort, des blessures graves et/ou des dégâts matériels: Porter des équipements de protection individuelle (gants, lunettes, masque...) lors de la maintenance ou de l'entretien de cet appareil. Cet appareil doit être installé dans un local suffisamment ventilé.

⚠ AVERTISSEMENT – Pour réduire le risque de choc électrique, ne pas utiliser de rallonge pour brancher l'appareil sur le secteur. Utiliser une prise murale.

⚠ AVERTISSEMENT – Lire attentivement les instructions de ce manuel et celles figurant sur l'appareil. Le non-respect des consignes pourrait être à l'origine de blessures. Ce document doit être remis à tout utilisateur de piscine, qui le conservera en lieu sûr.

⚠ AVERTISSEMENT – Cet appareil peut être utilisé par des enfants âgés d'au moins 8 ans et par des personnes ayant des capacités physiques, sensorielles ou mentales réduites ou dénuées d'expérience ou de connaissance, s'ils (si elles) sont correctement surveillé(e)s ou si des instructions relatives à l'utilisation de l'appareil en toute sécurité leur ont été données et si les risques encourus ont été appréhendés. Les enfants ne doivent pas jouer avec l'appareil. Le nettoyage et l'entretien par l'utilisateur ne doivent pas être effectués par des enfants sans surveillance.

⚠ AVERTISSEMENT – N'utiliser que des pièces d'origine Hayward.

⚠ AVERTISSEMENT – Si le câble d'alimentation est endommagé, il doit être remplacé par le fabricant, son service après-vente ou des personnes de qualification similaire, afin d'éviter un danger.

⚠ AVERTISSEMENT – L'appareil ne doit pas être utilisé si le cordon d'alimentation est endommagé. Un choc électrique pourrait se produire. Un cordon d'alimentation endommagé doit être remplacé par le service après-vente ou des personnes de qualification similaire, afin d'éviter un danger.

N'UTILISEZ QUE DES PIÈCES DÉTACHÉES D'ORIGINE HAYWARD



WARNING: Electrical hazard.
Failure to comply with these instructions can result in serious injuries or death.
THE EQUIPMENT IS INTENDED TO BE USED ONLY IN SWIMMING POOLS

⚠ WARNING – Disconnect the equipment from the mains supply before any intervention.

⚠ WARNING – All electrical connections must be carried out by a qualified approved electrician in accordance with the standards currently in force in the country of installation.

F	NF C 15-100	GB	BS7671:1992
D	DIN VDE 0100-702	EW	SIST HD 384-7-702.S2
A	ÖVE 8001-4-702	H	MSZ 2364-702:1994 / MSZ 10-533 1/1990
E	UNE 20460-7-702 1993, REBT ITC-BT-31 2002	M	MSA HD 384-7-702.S2
IRL	IS HD 384-7-702	PL	TS IEC 60364-7-702
I	CEI 64-8/7	CZ	CSN 33 2000 7-702
LUX	384-7.702 S2	SK	STN 33 2000-7-702
NL	NEN 1010-7-702	SLO	SIST HD 384-7-702.S2
P	RSIUEE	TR	TS IEC 60364-7-702

⚠ WARNING – Check that the device is plugged into a power outlet that is protected against short-circuits. The device must also be powered via an isolating transformer or a residual current device (RCD) with a nominal operating residual current not exceeding 30 mA.

⚠ WARNING – Ensure that children cannot play with the device. Keep your hands and any foreign object away from openings and moving parts.

⚠ WARNING – Check that the supply voltage required by the product corresponds to the voltage of the distribution network and that the power supply cables are suitable for the product power supply.

⚠ WARNING – Chemicals can cause internal and external burns. To avoid death, serious injury and/or damage to equipment, wear personal protective equipment (gloves, goggles, mask, etc.) when servicing or maintaining this device. This device must be installed in an adequately ventilated place.

⚠ WARNING – To reduce the risk of electric shock, do not use an extension cable to connect the device to the mains. Use a wall socket.

⚠ WARNING – Carefully read the instructions that appear in this manual and on the device. Failure to comply with the instructions can cause injuries. This document must be given to every pool user, who should keep it in a safe place.

⚠ WARNING – The appliance can be used by children aged from 8 years and above and persons with reduced physical, sensory or mental capabilities, or lack of experience and knowledge, if they have been given supervision or instruction concerning use of the appliance in a safe way and understand the hazards involved.

⚠ WARNING – Use only original Hayward parts.

⚠ WARNING – If the power supply cable is damaged, it must be replaced by the manufacturer, the after-sales service or similarly qualified persons to avoid danger.

⚠ WARNING – The device must not be used if the power cord is damaged. An electric shock could occur. A damaged power cord must be replaced by the after-sales service or similarly qualified persons to avoid danger.

USE ONLY GENUINE REPLACEMENT PARTS



ADVERTENCIA: Riesgo eléctrico.
El incumplimiento de estas instrucciones puede
originar lesiones graves, incluso la muerte.
EL APARATO ESTÁ DESTINADO SOLAMENTE A LAS
PISCINAS

⚠ ADVERTENCIA – Desconecte el aparato de la alimentación de corriente antes de realizar cualquier intervención.

⚠ ADVERTENCIA – Todas las conexiones eléctricas deben ser efectuadas por un electricista profesional homologado y cualificado según las normas vigentes en el país de instalación.

F	NF C 15-100	GB	BS7671:1992
D	DIN VDE 0100-702	EW	SIST HD 384-7-702.S2
A	ÖVE 8001-4-702	H	MSZ 2364-702:1994 / MSZ 10-533 1/1990
E	UNE 20460-7-702 1993, REBT ITC-BT-31 2002	M	MSA HD 384-7-702.S2
IRL	IS HD 384-7-702	PL	TS IEC 60364-7-702
I	CEI 64-8/7	CZ	CSN 33 2000 7-702
LUX	384-7.702 S2	SK	STN 33 2000-7-702
NL	NEN 1010-7-702	SLO	SIST HD 384-7-702.S2
P	RSIUEE	TR	TS IEC 60364-7-702

⚠ ADVERTENCIA – Compruebe que el aparato está conectado en una toma de corriente protegida contra los cortocircuitos. El aparato debe estar alimentado también por medio de un transformador de aislamiento o un dispositivo diferencial residual (DDR) con una corriente residual nominal de funcionamiento no superior a 30 mA.

⚠ ADVERTENCIA – Asegúrese de que los niños no pueden jugar con el aparato. Conserve sus manos, y cualquier objeto extraño, lejos de las aberturas y de las partes móviles.

⚠ ADVERTENCIA – Compruebe que la tensión de alimentación requerida por el producto corresponde a la tensión de la red de distribución y que los cables de alimentación están adaptados para la alimentación en corriente del producto.

⚠ ADVERTENCIA – Los productos químicos pueden causar quemaduras internas y externas. Para evitar la muerte, lesiones graves y/o daños materiales: Lleve equipamientos de protección individual (guantes, gafas, máscara...) al realizar la revisión o el mantenimiento de este aparato. Este aparato debe ser instalado en un local suficientemente ventilado.

⚠ ADVERTENCIA – Para reducir el riesgo de choque eléctrico, no utilice alargaderas para conectar el aparato en la toma de corriente. Utilice una toma mural.

⚠ ADVERTENCIA – Lea detenidamente las instrucciones de este manual y las que figuran en el aparato. El incumplimiento de las consignas podría originar lesiones. Este documento debe ser entregado al usuario de la piscina, que lo conservará en lugar seguro.

⚠ ADVERTENCIA – Los niños mayores de 8 años y personas sin el conocimiento o la experiencia necesarios o con discapacidades físicas, mentales o sensoriales pueden utilizar este aparato si han recibido las instrucciones apropiadas y comprenden los peligros que conlleva su uso. Los niños no deben jugar con el aparato. La limpieza y el mantenimiento del usuario no deberán ser realizados por niños, salvo que sean mayores de 8 años y estén supervisados. Mantenga el aparato y el cable fuera del alcance de niños menores de 8 años.

⚠ ADVERTENCIA – Utilice sólo piezas de origen Hayward.

⚠ ADVERTENCIA – Si el cable de alimentación está deteriorado, debe ser reemplazado por el fabricante, su servicio postventa o por personas de cualificación similar, para evitar los peligros.

⚠ ADVERTENCIA – El aparato no debe ser utilizado si el cable de alimentación está deteriorado. Podría producirse un choque eléctrico. Un cable de alimentación deteriorado debe ser reemplazado por el servicio postventa o por personas de cualificación similar, para evitar los peligros.

USE SOLO PIEZAS DE REPUESTO ORIGINALES DE HAYWARD



AVISO: Risco elétrico.
A não observação destas instruções pode acarretar lesões graves e até mesmo a morte.
O APARELHO DESTINA-SE UNICAMENTE A PISCINAS.

⚠ AVISO – Desligar o aparelho da rede elétrica antes de executar qualquer trabalho no aparelho.

⚠ AVISO – Todas as ligações elétricas devem ser efetuadas por um profissional electricista devidamente habilitado e em conformidade com as normas em vigor no país da instalação.

F	NF C 15-100	GB	BS7671:1992
D	DIN VDE 0100-702	EW	SIST HD 384-7-702.S2
A	ÖVE 8001-4-702	H	MSZ 2364-702:1994 / MSZ 10-533 1/1990
E	UNE 20460-7-702 1993, REBT ITC-BT-31 2002	M	MSA HD 384-7-702.S2
IRL	IS HD 384-7-702	PL	TS IEC 60364-7-702
I	CEI 64-8/7	CZ	CSN 33 2000 7-702
LUX	384-7.702 S2	SK	STN 33 2000-7-702
NL	NEN 1010-7-702	SLO	SIST HD 384-7-702.S2
P	RSIUEE	TR	TS IEC 60364-7-702

⚠ AVISO – Assegurar que o aparelho é ligado a uma tomada de corrente protegida contra curto-circuitos. O aparelho deve também ser alimentado através de um transformador de isolamento ou de um dispositivo diferencial de corrente residual (DR) cuja corrente residual nominal de funcionamento não ultrapasse os 30 mA.

⚠ AVISO – Assegurar que as crianças não podem brincar com o aparelho. Manter as mãos e todos os objetos estranhos afastados das aberturas e dos componentes móveis.

⚠ AVISO – Confirmar que a tensão de alimentação exigida pelo aparelho corresponde à da rede de distribuição e que os cabos de alimentação são adequados para a alimentação de corrente para o produto.

⚠ AVISO – Os produtos químicos podem causar queimaduras internas e externas. Para evitar a morte, lesões graves e/ou danos materiais: Usar equipamento de proteção individual (luvas, óculos, máscara...) quando efetuar trabalhos de manutenção ou conservação do aparelho. Este aparelho deve ser instalado num local com ventilação adequada.

⚠ AVISO – Para reduzir o risco de choque elétrico, não utilizar qualquer extensão para ligar o aparelho à rede. Utilizar uma tomada de parede.

⚠ AVISO – Ler atentamente as instruções deste manual bem como as que se encontram no aparelho. A não observação das instruções poderá originar lesões. Este documento deve ser entregue a todos os utilizadores da piscina, que deverão guardá-lo em lugar seguro.

⚠ AVISO – Este aparelho pode ser utilizado por crianças a partir dos 8 anos inclusive e pessoas com capacidades físicas, sensoriais e mentais reduzidas ou pessoas com falta de experiência e conhecimento desde que instruídas/supervisionadas e que compreendam os riscos envolvidos. As crianças não devem brincar com o aparelho. A limpeza e manutenção do aparelho não deverão ser levadas a cabo por crianças a não ser que tenham mais de 8 anos e sob supervisão. Mantenha o aparelho e o cabo afastados de crianças menores de 8 anos de idade.

⚠ AVISO – Utilizar apenas peças de origem Hayward.

⚠ AVISO – Se o cabo de alimentação sofrer danos, deverá ser substituído pelo fabricante, pelo respetivo serviço pós-venda ou por pessoas com qualificações semelhantes para evitar qualquer perigo.

⚠ AVISO – O aparelho não deverá ser utilizado se o cabo de alimentação estiver danificado. Poderia ocorrer choque elétrico. Um cabo de alimentação danificado deve ser substituído pelo serviço pós-venda ou por pessoas com qualificações semelhantes para evitar qualquer perigo.

UTILIZE APENAS COMPONENTES DE SUBSTITUIÇÃO GENUÍNOS HAYWARD

WARNUNG: Stromschlaggefahr.
Die Nichtbeachtung dieser Anweisungen kann zu schweren Verletzungen oder Tod führen.
DAS GERÄT IST AUSSCHLIESSLICH FÜR SCHWIMMBECKEN BESTIMMT.



⚠️ WARNUNG – Vor jedem Eingriff das Gerät vom Netz trennen.

⚠️ WARNUNG – Alle elektrischen Anschlüsse müssen von einem qualifizierten zugelassenen Elektriker durchgeführt werden und in Übereinstimmung mit den örtlich geltenden Normen erfolgen.

F	NF C 15-100	GB	BS7671:1992
D	DIN VDE 0100-702	EW	SIST HD 384-7-702.S2
A	ÖVE 8001-4-702	H	MSZ 2364-702:1994 / MSZ 10-533 1/1990
E	UNE 20460-7-702 1993, REBT ITC-BT-31 2002	M	MSA HD 384-7-702.S2
IRL	IS HD 384-7-702	PL	TS IEC 60364-7-702
I	CEI 64-8/7	CZ	CSN 33 2000 7-702
LUX	384-7.702 S2	SK	STN 33 2000-7-702
NL	NEN 1010-7-702	SLO	SIST HD 384-7-702.S2
P	RSIUEE	TR	TS IEC 60364-7-702

⚠️ WARNUNG – Sicherstellen, dass das Gerät an einen kurzschlussfesten Anschluss angeschlossen wird. Das Gerät muss über einen Isoliertransformator bzw. einen Fehlerstromschutzschalter (FI) betrieben werden mit einem Nenn-Fehlerstrom von max. 30 mA.

⚠️ WARNUNG – Bringen Sie das Gerät außerhalb der Reichweite von Kindern an. Hände und Fremdkörper von Öffnungen und beweglichen Teilen fernhalten.

⚠️ WARNUNG – Sicherstellen, dass die für das Produkt erforderliche Betriebsspannung mit der Netzspannung übereinstimmt und die Anschlusskabel für die Betriebsspannung des Produkts geeignet sind.

⚠️ WARNUNG – Chemikalien können zu internen und externen Verätzungen führen. Zur Vermeidung von Tod, schweren Verletzungen und/oder Sachschäden: Bei der Wartung und Instandhaltung des Geräts persönliche Schutzausrüstung tragen (Schutzhandschuhe, Schutzbrillen, Masken usw.). Das Gerät muss in einem gut belüfteten Raum aufgestellt werden.

⚠️ WARNUNG – Um die Gefahr eines Stromschlags zu vermeiden, kein Verlängerungskabel für den Netzanschluss des Geräts verwenden. Eine Wandsteckdose verwenden.

⚠️ WARNUNG – Lesen Sie die Anweisungen in diesem Handbuch und die Hinweise auf dem Gerät aufmerksam durch. Die Nichtbeachtung dieser Hinweise kann zu Verletzungen führen. Dieses Dokument ist jedem Schwimmbeckennutzer zu übergeben und an einem sicheren Ort aufzubewahren.

⚠️ WARNUNG – Dieses Gerät ist für die Nutzung von Kindern ab 8 Jahren und älter sowie von Personen mit eingeschränkten physischen, sensorischen und geistigen Fähigkeiten geeignet, wenn ihnen die Handhabung erklärt wurde/ sie dabei beaufsichtigt werden und ihnen die damit verbundenen Gefahren bewusst sind. Kinder sollten nicht mit dem Gerät spielen. Die Reinigung und Instandhaltung des Geräts sollte nicht von Kindern durchgeführt werden, es sei denn sie sind älter als 8 Jahre und werden dabei beaufsichtigt. Bewahren Sie das Gerät und das Kabel außer Reichweite von Kindern unter 8 Jahren auf.

⚠️ WARNUNG – Nur Original-Ersatzteile von Hayward verwenden.

⚠️ WARNUNG – Um Gefahren zu vermeiden ist ein beschädigtes Netzkabel durch den Hersteller, den Kundendienst des Herstellers oder eine qualifizierte Fachkraft auszutauschen.

⚠️ WARNUNG – Das Gerät darf nicht verwendet werden, wenn das Netzkabel beschädigt ist. Es könnte zu einem Stromschlag kommen. Um Gefahren zu vermeiden, ist ein beschädigtes Netzkabel durch den Kundendienst des Herstellers oder eine qualifizierte Fachkraft auszutauschen.

VERWENDEN SIE NUR ORIGINAL-ERSATZTEILE VON HAYWARD



WAARSCHUWING: Elektrisch gevaar.
Het niet volgen van de instructies kan leiden tot ernstig letsel of zelfs overlijden.
HET APPARAAT IS UITSLUITEND BEDOELD VOOR ZWEMBADEN

⚠ WAARSCHUWING – Het apparaat loskoppelen van de netspanning, voordat u onderhoud verricht.

⚠ WAARSCHUWING – Alle elektrische verbindingen moeten worden aangesloten door een erkende bevoegde elektricien en met inachtneming van de normen die gelden in het land van installatie.

F	NF C 15-100	GB	BS7671:1992
D	DIN VDE 0100-702	EW	SIST HD 384-7-702.S2
A	ÖVE 8001-4-702	H	MSZ 2364-702:1994 / MSZ 10-533 1/1990
E	UNE 20460-7-702 1993, REBT ITC-BT-31 2002	M	MSA HD 384-7-702.S2
IRL	IS HD 384-7-702	PL	TS IEC 60364-7-702
I	CEI 64-8/7	CZ	CSN 33 2000 7-702
LUX	384-7.702 S2	SK	STN 33 2000-7-702
NL	NEN 1010-7-702	SLO	SIST HD 384-7-702.S2
P	RSIUEE	TR	TS IEC 60364-7-702

⚠ WAARSCHUWING – Controleer of het apparaat is aangesloten op een tegen kortsluiting beveiligd stopcontact. Het apparaat moet ook worden gevoed via een geïsoleerde transformator of een differentiaalschakelaar met reststroom (RCD) met een nominale reststroom van hoogstens 30 mA.

⚠ WAARSCHUWING – Zorg ervoor dat er geen kinderen met het apparaat spelen. Houd handen en vreemde voorwerpen, uit de buurt van de openingen en de bewegende onderdelen.

⚠ WAARSCHUWING – Controleer of de voor het apparaat vereiste voedingsspanning overeenkomt met die van de netspanning en of de voedingskabels geschikt zijn voor de voeding van het product.

⚠ WAARSCHUWING – De chemische stoffen kunnen inwendige en uitwendige brandwonden veroorzaken. Om dood, ernstig lichamelijk letsel en/of materiële schade te voorkomen: draag persoonlijke beschermingsmiddelen (handschoenen, bril, masker...) tijdens onderhoud of service aan dit apparaat. Dit apparaat moet in een goed geventileerde ruimte worden geïnstalleerd.

⚠ WAARSCHUWING – Om het gevaar op elektrische schokken te voorkomen, mag u geen gebruik maken van een verlengkabel om het apparaat aan te sluiten op de netspanning. Maak gebruik van een stopcontact.

⚠ WAARSCHUWING – De instructies in deze handleiding en op het apparaat aandachtig lezen. Het niet naleven van deze instructies kan leiden tot letsel. Dit document dient te worden overgedragen aan een eigenaar van een zwembad, die deze op een veilige plaats zal bewaren.

⚠ WAARSCHUWING – Dit apparaat mag alleen gebruikt worden door kinderen van 8 jaar en ouder en personen met mindere fysieke, zintuiglijke of mentale vaardigheden of met een gebrek aan ervaring en kennis, indien zij onder toezicht staan/instructies hebben ontvangen en de gevaren begrijpen die van toepassing zijn. Kinderen mogen niet met het apparaat spelen. Schoonmaak en onderhoud mag niet door kinderen uitgevoerd worden tenzij ze ouder dan 8 jaar zijn en onder toezicht staan. Houd het apparaat en het snoer buiten het bereik van kinderen onder de 8 jaar.

⚠ WAARSCHUWING – Gebruik uitsluitend originele onderdelen van Hayward.

⚠ WAARSCHUWING – Als de voedingskabel is beschadigd, moet deze door de fabrikant, de klantenservice of gelijkwaardig bevoegde personen worden vervangen om gevaarlijke situaties te voorkomen.

⚠ WAARSCHUWING – Als de voedingskabel beschadigd is, mag het apparaat niet worden gebruikt. Dit zou een elektrische schok kunnen veroorzaken. Een beschadigde voedingskabel moet door de klantenservice of gelijkwaardig bevoegde personen worden vervangen om gevaarlijke situaties te voorkomen.

ENKEL ORIGINELE RESERVEONDERDELEN VAN HAYWARD GEBRUIKEN.



AVVERTENZA: Rischio elettrico.
La mancata osservanza delle istruzioni può essere causa di gravi lesioni o morte.
L'APPARECCHIO È DESTINATO ALL'USO ESCLUSIVO PER PISCINE

⚠ ATTENZIONE – Staccare l'apparecchio dalla rete prima di procedere a qualsiasi intervento.

⚠ ATTENZIONE – I collegamenti elettrici devono essere realizzati da un elettricista qualificato autorizzato secondo le norme in vigore nel Paese di installazione.

F	NF C 15-100	GB	BS7671:1992
D	DIN VDE 0100-702	EW	SIST HD 384-7-702.S2
A	ÖVE 8001-4-702	H	MSZ 2364-702:1994 / MSZ 10-533 1/1990
E	UNE 20460-7-702 1993, REBT ITC-BT-31 2002	M	MSA HD 384-7-702.S2
IRL	IS HD 384-7-702	PL	TS IEC 60364-7-702
I	CEI 64-8/7	CZ	CSN 33 2000 7-702
LUX	384-7.702 S2	SK	STN 33 2000-7-702
NL	NEN 1010-7-702	SLO	SIST HD 384-7-702.S2
P	RSIUEE	TR	TS IEC 60364-7-702

⚠ ATTENZIONE – Verificare che l'apparecchio sia collegato a una presa di corrente protetta contro i cortocircuiti. L'apparecchio deve essere alimentato anche tramite un trasformatore di isolamento o un dispositivo di corrente residua (RCD) la cui corrente di funzionamento nominale residua non supera i 30 mA.

⚠ ATTENZIONE – Fare attenzione che i bambini non possano giocare con l'apparecchio. Tenere le mani e qualsiasi oggetto estraneo lontano dalle aperture e dalle parti mobili.

⚠ ATTENZIONE – Verificare che la tensione di alimentazione richiesta dal prodotto corrisponda a quella della rete di distribuzione e che i cavi d'alimentazione siano idonei per l'alimentazione di corrente al prodotto.

⚠ ATTENZIONE – I prodotti chimici possono provocare ustioni interne ed esterne. Per evitare la morte, lesioni gravi e/o danni materiali: indossare dispositivi di protezione individuale (guanti, occhiali, maschera, ecc.) durante la manutenzione di questo apparecchio. Il presente apparecchio deve essere installato in un ambiente sufficientemente ventilato.

⚠ ATTENZIONE – Per ridurre il rischio di shock elettrico non utilizzare prolunghe per collegare l'apparecchio alla rete. Utilizzare una presa a muro.

⚠ ATTENZIONE – Leggere attentamente le istruzioni contenute nel presente manuale e quelle riportate sull'apparecchio. La mancata osservanza di queste istruzioni potrebbe provocare lesioni. Il presente documento deve essere consegnato al proprietario della piscina e conservato in luogo sicuro.

⚠ ATTENZIONE – L'apparecchio può essere utilizzato solo da bambini di età uguale o superiore agli otto anni o da persone con ridotte capacità fisiche, sensoriali o mentali che abbiano ricevuto istruzioni appropriate e che abbiano compreso i possibili rischi. I bambini non devono giocare con l'apparecchio. L'uso, la pulizia o la manutenzione dell'apparecchio può essere effettuata solo da bambini di età superiore agli otto anni e sotto la supervisione di un adulto. Tenere l'apparecchio e il cavo fuori dalla portata dei bambini di età inferiore agli otto anni.

⚠ ATTENZIONE – Utilizzare solo parti di ricambio originali Hayward.

⚠ ATTENZIONE – Se il cavo di alimentazione è danneggiato, contattare il produttore, il rappresentante locale o personale qualificato che si occuperanno della sua sostituzione evitando così ogni rischio per la sicurezza.

⚠ ATTENZIONE – Non utilizzare l'apparecchio se il cavo d'alimentazione è danneggiato. Potrebbe verificarsi uno shock elettrico. Un cavo d'alimentazione danneggiato deve essere sostituito dal servizio post-vendita o da persone aventi le stesse qualifiche per evitare qualsiasi pericolo.

UTILIZZARE SOLO PARTI DI RICAMBIO ORIGINALI HAYWARD



ВНИМАНИЕ: Опасность поражения электрическим током. Несоблюдение инструкций может стать причиной серьезных травм и смерти. ДЛЯ ИСПОЛЬЗОВАНИЯ В БАССЕЙНАХ

- **ВНИМАНИЕ** – Полностью отключите данное устройство от основного источника питания перед обслуживанием оборудования бассейна.
- **ВНИМАНИЕ** – Все электрические подключения должны выполнять квалифицированный электрик в соответствии с применимыми правилами и стандартами.

F	NF C 15-100	GB	BS7671:1992
D	DIN VDE 0100-702	EW	EVHS-HD 384-7-702
A	ÖVE 8001-4-702	H	MSZ 2364-702:1994 / MSZ 10-533 1/1990
E	UNE 20460-7-702 1993, REBT ITC-BT-31 2002	M	MSA HD 384-7-702.S2
IRL	Normas de cableado + IS HD 384-7-702	PL	PN-IEC 60364-7-702:1999
I	CEI 64-8/7	CZ	CSN 33 2000 7-702
LUX	384-7.702 S2	SK	STN 33 2000-7-702
NL	NEN 1010-7-702	SLO	SIST HD 384-7-702.S2
P	RSIUEE	TR	TS IEC 60364-7-702

- **ВНИМАНИЕ** – Разрешается включать устройство только в закрытую розетку на 230 В[~] 230 В с защитой от короткого замыкания. Питание устройства должно производиться от изолирующего трансформатора или устройство защиты от токов замыкания на землю (RCD) с номинальным остаточным током срабатывания не более 30 мА.
- **ВНИМАНИЕ** – Необходимо следить за тем, чтобы дети не играли с устройством. Держите пальцы и посторонние предметы подальше от работающих и подвижных частей.
- **ВНИМАНИЕ** – Проверьте соответствие напряжения питания устройства напряжению сети питания и характеристики шнура питания на соответствие уровням мощности и тока устройства.
- **ВНИМАНИЕ** – Не зарывайте шнур в землю или воду. Расположите шнур так, чтобы свести к минимуму возможность его повреждения газонокосилками, триммерами и другим оборудованием.
- **ВНИМАНИЕ** – Во избежание риска поражения электрическим током не используйте удлинитель для подключения устройства к электросети; позаботьтесь о расположенной соответствующим образом розетке.
- **ВНИМАНИЕ** – Прочтите и следуйте инструкциям, приведенным в данном руководстве по эксплуатации и на оборудовании. Несоблюдение инструкций может стать причиной серьезных травм и смерти. Данный документ должен быть передан владельцу бассейна и должен храниться владельцем в безопасном месте.
- **ВНИМАНИЕ** – Не допускайте пользования изделием лицами (включая детей) с ограниченными физическими, сенсорными или умственными способностями, а также лицами, не обладающими достаточным опытом и знаниями, без предварительного инструктажа ответственным за технику безопасности.
- **ВНИМАНИЕ** – Используйте только оригинальные запчасти компании "Hayward".
- **ВНИМАНИЕ** – Если шнур питания поврежден, то во избежание поражения электрическим током заменять его может лишь производитель, сервисный агент или специально обученный техник.
- **ВНИМАНИЕ** – Эксплуатация устройства с поврежденным шнуром запрещена. Это может стать причиной поражения электрическим током. Замену поврежденного шнура питания должен выполнять сервисный агент или специально обученный техник во избежание несчастных случаев.

ИСПОЛЬЗУЙТЕ ТОЛЬКО ОРИГИНАЛЬНЫЕ ЗАПЧАСТИ КОМПАНИИ «HAYWARD»

FR ACCESSOIRES FOURNIS
UK STANDARD SUPPLIED ACCESSORIES
ES ACCESORIOS SUMINISTRADOS
PO ACESSÓRIOS FORNECIDOS PADRÃO

DE LIEFERBARES ZUBEHÖR
NL STANDAARD MEEGELEVERDE ACCESSOIRES
IT ACCESSORI IN DOTAZIONE
PYC Входящие в комплект аксессуары



FR Filtre d'aspiration	FR Clapet d'injection	FR 2m de tuyau d'aspiration (PVC souple)	FR 2m de tuyau de refoulement (PE rigide)
UK Foot valve	UK Injection valve	UK 2m PVC suction hose	UK 2m PE delivery hose
ES Filtro de aspiración	ES Válvula de inyección	ES 2m tubo de aspiración (PVC)	ES 2m tubo de impulsión (PE)
PO Filtro de aspiração	PO Válvula de injeção	PO 2m mangueira de sucção de PVC	PO Tubo de entrega de 2m PE
DE Saugfilter	DE Einspritzventil	DE PVC-Schlauch, 2 Meter lang	DE PE-Zuführungsschlauch, 2 Meter lang
NL Aanzuigfilter	NL Injectieklep	NL 2m PVC-aanzuigslang	NL 2m PE-toevoerslang
IT Filtro di aspirazione	IT Valvola iniezione	IT 2m tubo aspirazione PVC	IT 2m tubo mandata PE
PYC Всасывающий фильтр.	PYC Впускной клапан.	PYC 2m трубки всасывания ПВХ	PYC 2m трубки доставки PE



FR Porte-sonde	FR Solution tampon	FR Sonde de mesure	FR N°2 Collier de prise en charge
UK Probe Holder	UK Buffer solution	UK Measuring probe	UK N°2 probe loading collar
ES Porta sonda	ES Solución tampón	ES Sonda de medición	ES N°2 Collier de carga de la sonda
PO Carcaças	PO Bufferoplossing	PO Sonda de medição	PO N°2 Colarinho
DE Sondenhalter	DE Kalibrierlösung	DE Messsonde	DE N°2 Muffenkragen
NL Sondebehuizing	NL Bufferoplossing	NL Meetsonde	NL N°2 Houdkraag
IT Portasonda	IT Soluzione tampone	IT Sonda di misura	IT N°2 Collare di presa
PYC Держатель зонда	PYC Раствор для калибровки	PYC Измерительный зонд	PYC N°2 Хомут



FR SOLUTION A INJECTER

Cette pompe doseuse a été conçue pour injecter chlore liquide.

La nature du tube péristaltique et des éléments constituant la partie hydraulique de la pompe sont prévus pour une utilisation exclusive avec de l'acide sulfurique (H₂SO₄) ou du chlore liquide. Il est interdit d'utiliser tout autre produit, l'acide chlorhydrique par exemple, car il peut détériorer la pompe. Aucune garantie ne sera assurée sur une pompe ayant fonctionné avec un produit autre que l'acide sulfurique ou du chlore liquide.

UK DOSING CHEMICAL

This pump was designed to inject liquid chlorine.

The nature of the peristaltic hose and other components constituting the hydraulics are planned to dose sulfuric acid (H₂SO₄) or liquid chlorine. All other products, such as hydrochloric acid for example, are banned from use because they can damage the pump. No guarantee can be provided on a pump containing a differing product from sulphuric acid and liquid chlorine.

ES PRODUCTO CHIMICO

Esta bomba fue diseñada para inyectar cloro líquido.

El tubo y otros componentes que constituyen el sistema hidráulico se planifican a la dosis de ácido sulfúrico (H₂SO₄) o cloro líquido. Todos los demás productos, como el ácido clorhídrico, por ejemplo, están prohibidos de usar, ya que puede dañar la bomba. No se puede garantizar en una bomba que contiene un producto distinto de ácido sulfúrico o cloro líquido.

PO PRODUTO QUÍMICO PARA SER DOSADO

Esta bomba foi projetada para dosagem de cloro líquido. O tubo peristáltico e os outros componentes são, portanto, adequados para a dosagem apenas de ácido sulfúrico (H₂SO₄) ou cloro líquido. Todos os outros produtos químicos, como o ácido clorídrico, podem danificar a bomba. O uso de produtos químicos que não ácido sulfúrico e cloro líquido anulará a garantia.

DE CHEMISCHES PRODUKT DOSIEREN

Diese Pumpe wurde entwickelt, um flüssiges Chlor zu dosieren. Das Peristaltikrohr und die anderen Komponenten eignen sich daher nur zum Dosieren von Schwefelsäure (H₂SO₄) oder von flüssigem Chlor. Alle anderen Chemikalien wie Salzsäure können die Pumpe beschädigen. Bei Verwendung anderer Chemikalien als Schwefelsäure und flüssigem Chlor erlischt die Garantie.

NL CHEMISCH PRODUCT DAT MOET WORDEN DOSED

Deze pomp is ontworpen om vloeibaar chloor te doseren. De peristaltische buis en de andere componenten zijn daarom geschikt voor het doseren van alleen zwavelzuur (H₂SO₄) of vloeibaar chloor. Alle andere chemicaliën, zoals zoutzuur, kunnen de pomp beschadigen. Het gebruik van andere chemicaliën dan zwavelzuur en vloeibaar chloor maakt de garantie ongeldig.

IT PRODOTTO CHIMICO DA DOSARE

Questa pompa è stata progettata per dosare cloro liquido. Il tubo peristaltico e gli altri componenti sono quindi adatti a dosare solo Acido Solforico (H₂SO₄) o cloro liquido. Tutti gli altri prodotti chimici, come ad esempio l'acido cloridrico, possono danneggiare la pompa. L'uso di prodotti chimici diversi dall'acido solforico e cloro liquido fa decadere la garanzia.

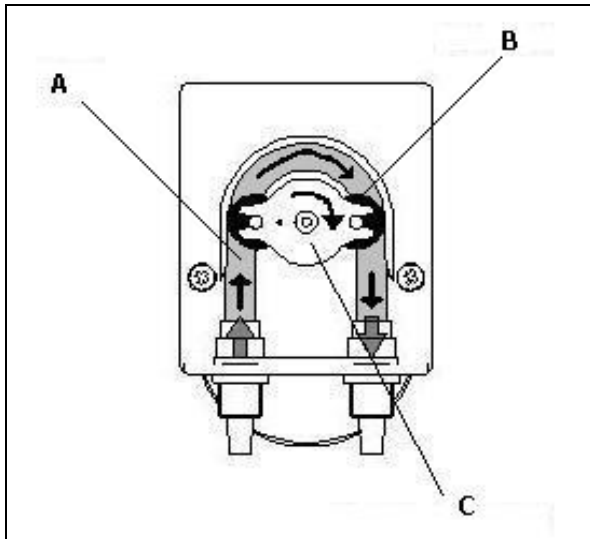
РУС Химический продукт дозирования.

Этот насос предназначен для дозирования жидкого хлора.

Перистальтическая труба и другие компоненты являются пригодными только для дозирования Серной Кислоты (H₂SO₄) Все другие химические продукты, как например соляная кислота могут испортить насос. Использование других химических веществ, кроме серной кислоты, приведёт к аннулированию гарантии.

FR PRINCIPE DE FONCTIONNEMENT
UK OPERATION PRINCIPLE
ES PRINCIPIO DE FUNCIONAMIENTO
PO PRINCÍPIO DE OPERAÇÃO

DE FUNKTIONSPRINZIP
NL WERKINGSPRINCIPE
IT PRINCIPIO DI FUNZIONAMENTO
РУС Принцип работы



FR

Le principe de fonctionnement est celui des pompes péristaltiques. Un rouleau (B), monté sur un rotor (porte-rouleau (C)), écrase un tube péristaltique (A) le long d'une paroi. L'écrasement du tube provoque une dépression, aspirant le liquide dans le tube de la pompe. Au moment où le premier rouleau se dégage du tube péristaltique, un second l'écrase, refoulant le liquide précédemment aspiré dans le tube en dehors de la pompe

UK

The functioning principle of the peristaltic pump is based on the pressure and release of the hose (A) by the roller holder (C), which is moved by the motor. The double action of pressure and release of the hose generates a suction force along the hose that sucks the chemical and pushes it to the output. The flow depends on the speed of rotation of the motor and on the diameter of the hose.

ES

El principio de funcionamiento de la bomba peristáltica se funda en la presión y la liberación del tubo (A) montado sobre unos rodillos (B) y portarrodillo (C). La presión y liberación del tubo con la rotación de los rodillos, aspira el líquido y lo empuja hacia delante. El caudal depende de la velocidad del motor y de la sección del tubo.

PO

O princípio de funcionamento da bomba peristáltica baseia-se na pressão e subsequente libertação do tubo (A) pelo rolo (B) montado no suporte do rolo (C). Isso, por sua vez, é acionado pelo motor.

A ação dupla de pressão e libertação do tubo gera uma força de sucção ao longo da mesma que faz com que o líquido seja preparado e guiado na entrega. A taxa de fluxo depende da velocidade do motor e da seção do tubo.

DE

Das Funktionsprinzip der Peristaltikpumpe beruht auf dem Druck und der anschließenden Freigabe des Rohrs (A) durch die am Rollenhalter (C) angebrachte Rolle (B). Dies wird wiederum vom Motor in Gang gesetzt.

Die doppelte Wirkung des Drucks und der Freigabe des Schlauches erzeugt eine Saugkraft entlang derselben, die bewirkt, dass sich die Flüssigkeit ansaugt und in die Abgabe führt. Die Durchflussmenge hängt von der Motordrehzahl und dem Rohrabschnitt ab.

NL

Het werkingsprincipe van de peristaltische pomp is gebaseerd op de druk en daaropvolgende vrijgave van de slang (A) door de rol (B) gemonteerd op de rolhouder (C). Die wordt op zijn beurt in gang gezet door de motor. De dubbele werking van druk en loslaten van de slang genereert een zuigkracht die ervoor zorgt dat de vloeistof aanzuigt en door de slang stroomt. Het debiet is afhankelijk van motortoerental en slangsectie.

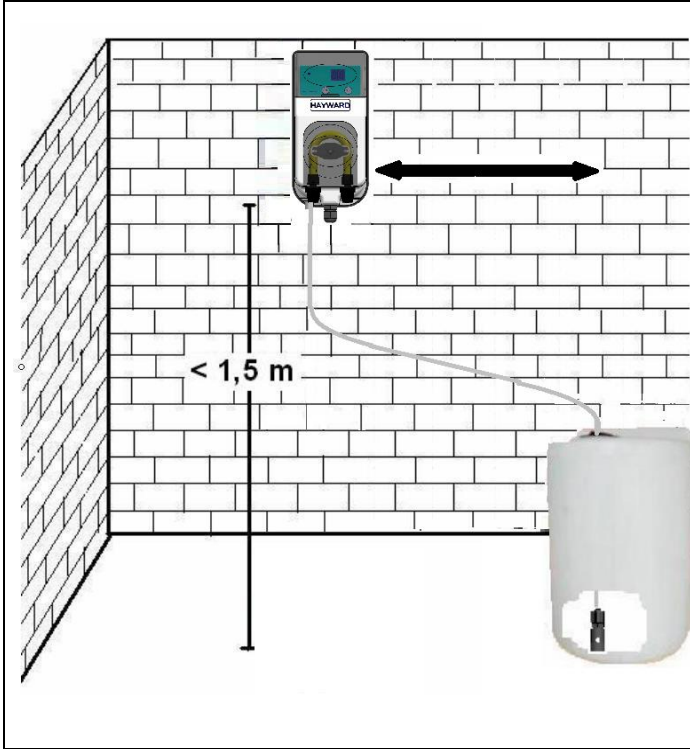
IT

Il principio di funzionamento della pompa peristaltica si fonda sulla pressione e successivo rilascio del tubo (A) ad opera del rullino (B) montato sul porta-rullini (C). Questo a sua volta è messo in movimento dal motore.

La duplice azione di pressione e rilascio del tubo genera una forza di aspirazione lungo lo stesso che fa adescare il liquido e lo guida in mandata. La portata dipende dalla velocità del motore e dalla sezione del tubo.

РУС

Принцип работы перистальтического насоса основан на давлении и последующего выпуска трубки (A) в рулон (B) на монтированный держатель ролика (C). Это, в свою очередь, приводится в движение мотором. Двойное действие нажатие и отпускание трубки, создаёт силу всасывания, что даёт возможность наполнения жидкостью и выхода в систему. Скорость подачи зависит от мотора и размера трубы.



FR Généralités

- Le boîtier de la pompe doit être monté en position verticale +/- 15° sur le support de fixation murale fourni.
- Monter l'appareil au maximum 1,5 mètres au dessus du niveau du bidon de produit à doser. S'il est nécessaire de le positionner plus bas que le niveau du produit, utiliser toujours un clapet d'injection ou un clapet anti-retour afin d'éviter tout problème de siphonnage.
- Ne pas installer la pompe juste au dessus du bidon du produit pour éviter toute émanation de vapeurs d'acide ou de chlore.
- Monter l'appareil dans un local bien aéré et à une température maximum de 45 °C. Veiller à ce que l'accès pour une intervention SAV soit aisé.

UK General rules . Install the pump:

- on the pump shelf so that the pump head stays always in vertical position +/-15°.
- At a suitable height above the chemical up to a maximum height of 1.5 meters. If it's necessary to install the pump under the level of the chemical, you need to use an injection valve or an anti siphon valve.
- Do not install the pump over the tank in presence of liquids that emanate fumes unless it is hermetically closed.
- At maximum temperature of 45°C, in a ventilated place and easily accessible by an operator for periodical maintenance.

ES Normas generales .Montar la bomba:

- sobre la escuadra de fijación mural a condición que el cuerpo de la bomba esté en posición vertical (inclinación máxima 15°).
 - por encima del nivel del líquido que se va a dosificar dentro del límite máximo de 1,5 metros, si la instalación necesita de colocar la bomba por debajo del nivel del líquido y para evitar problemas de sifón, utilizar siempre la válvula de inyección o una válvula anti-retorno.
 - nunca instalar la bomba dosificadora sobre el depósito o directamente sobre su vertical, en el caso de líquidos que emanan vapores agresivos, a menos que dicho depósito esté herméticamente cerrado.
- en un lugar seco a una temperatura máxima de 45° C y fácilmente accesible para efectuar las operaciones de mantenimiento

PO Regras gerais. Execute a instalação da seguinte maneira:

- no suporte de fixação da parede, desde que o corpo da bomba permaneça sempre na posição vertical +/- 15°.
- Acima do nível do líquido a ser dosado, a uma altura máxima de 1,5 metros. Em caso de necessidade de colocar a bomba abaixo do nível do líquido (por baixo), para evitar problemas de sifão, use sempre a válvula de injeção ou uma válvula de contrapressão.
- Não instale a bomba acima do tanque na presença de líquidos que emitem fumaça, a menos que ela esteja hermeticamente fechada.
- A uma temperatura máxima de 45 ° C, em um ambiente seco e facilmente acessível ao operador para manutenção periódica.

DE Allgemeine Regeln

Führen Sie die Installation wie folgt aus:

- an der Wandbefestigungshalterung, solange der Pumpenkörper immer in senkrechter Position +/- 15° bleibt.
- Über dem Niveau der zu dosierenden Flüssigkeit in einer maximalen Höhe von 1,5 Metern. Wenn Sie die Pumpe unterhalb des Flüssigkeitspegels (darunter) aufstellen müssen, verwenden Sie immer das Einspritzventil oder ein Gegendruckventil, um Probleme mit dem Siphon zu vermeiden.
- Installieren Sie die Pumpe nicht in der Nähe von Flüssigkeiten, die Dämpfe abgeben, es sei denn, sie ist luftdicht verschlossen.
- Bei einer maximalen Temperatur von 45 ° C in trockener Umgebung und für den Bediener für regelmäßige Wartungsarbeiten leicht zugänglich.

NL Algemene regels. Voer de installatie als volgt uit:

- op de muurbevestigingsbeugel zolang het pomplichaam altijd in verticale positie +/- 15° blijft.
- Boven het niveau van de te doseren vloeistof, op een maximale hoogte van 1,5 meter. Als de pomp onder het vloeistofniveau (onderaan) moet worden geplaatst, gebruik dan altijd de injectieklep of een tegendrukventiel om sifonproblemen te voorkomen.
- Installeer de pomp niet boven de tank in de aanwezigheid van vloeistoffen die dampen afgeven, tenzij deze hermetisch is afgesloten.

- Bij een maximumtemperatuur van 45 ° C, in een droge omgeving en gemakkelijk toegankelijk voor de uitvoering van periodiek onderhoud.

IT Norme generali . Eseguire l'installazione come segue:

- sulla staffa di fissaggio a muro purché il corpo pompa rimanga sempre in posizione verticale +/- 15°.
- Al di sopra del livello del liquido da dosare, ad un'altezza massima di 1,5 metri. In caso di necessità di posizionare la pompa al di sotto del livello del liquido (sotto battente), onde evitare problemi di sifone, utilizzare sempre la valvola d'iniezione o una valvola di contropressione.
- Non installare la pompa al di sopra del serbatoio in presenza di liquidi che emanano esalazioni, a meno che esso non risulti chiuso ermeticamente.
- Ad una temperatura massima di 45 °C, in ambiente asciutto e facilmente accessibile ad operatore per effettuare la manutenzione periodica.

РУС Общие правила.

Произвести установку следующим образом.

- Закрепить кронштейн на стене до тех пор, чтобы корпус насоса постоянно был в вертикальном положении +/-15°
- Высота установки насоса от дозирующего раствора max 1,5 м. В случае установки насоса ниже уровня жидкости, необходимо всегда использовать впускной клапан или клапан противодавления, чтобы избежать проблем с сифоном.
- Не устанавливать насос выше бака в присутствии жидкости, которые выделяют пары, если это не закрыто герметически.
- Температура помещения max 45°C, место расположения должно быть сухим и легко доступным для периодического обслуживания.

FR CONNEXIONS

UK CONNECTIONS

ES CONEXIONES

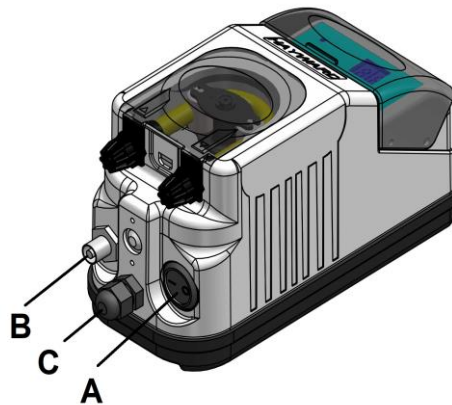
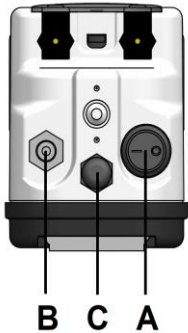
PO CONEXÕES

DE CONNECTIONS

NL AANSLUITINGEN

IT CONNESSIONI

РУС СОЕДИНЕНИЯ



FR A = Interrupteur d'allumage (0/1 – ON/OFF)

B = Connecteur BNC de la sonde

C = Alimentation électrique 230V,50Hz

UK A= ON/OFF switch

B=BNC connector of the probe

C= electric power cable 230V,50Hz

ES A = ON/OFF interruptor (0/1)

B=conector BNC sonda

C= cable de alimentación eléctrica de 230V-50Hz

PO A = chave de ignição (0/1 - ON / OFF)

B = conector BNC da sonda

C = 230V, cabo elétrico de 50Hz

DE A = Zündschalter (0/1 - EIN / AUS)

B = BNC-Anschluss der Sonde

C = 230 V, 50 Hz elektrisches Kabel

NL A = contactslot (0/1 - AAN / UIT)

B = aansluiting BNC-sonde

C = 230V, 50Hz elektrische kabel

IT A = interruttore d'accensione (0/1 - ON/OFF)

B=connettore BNC della sonda

C= cavo elettrico 230V,50Hz

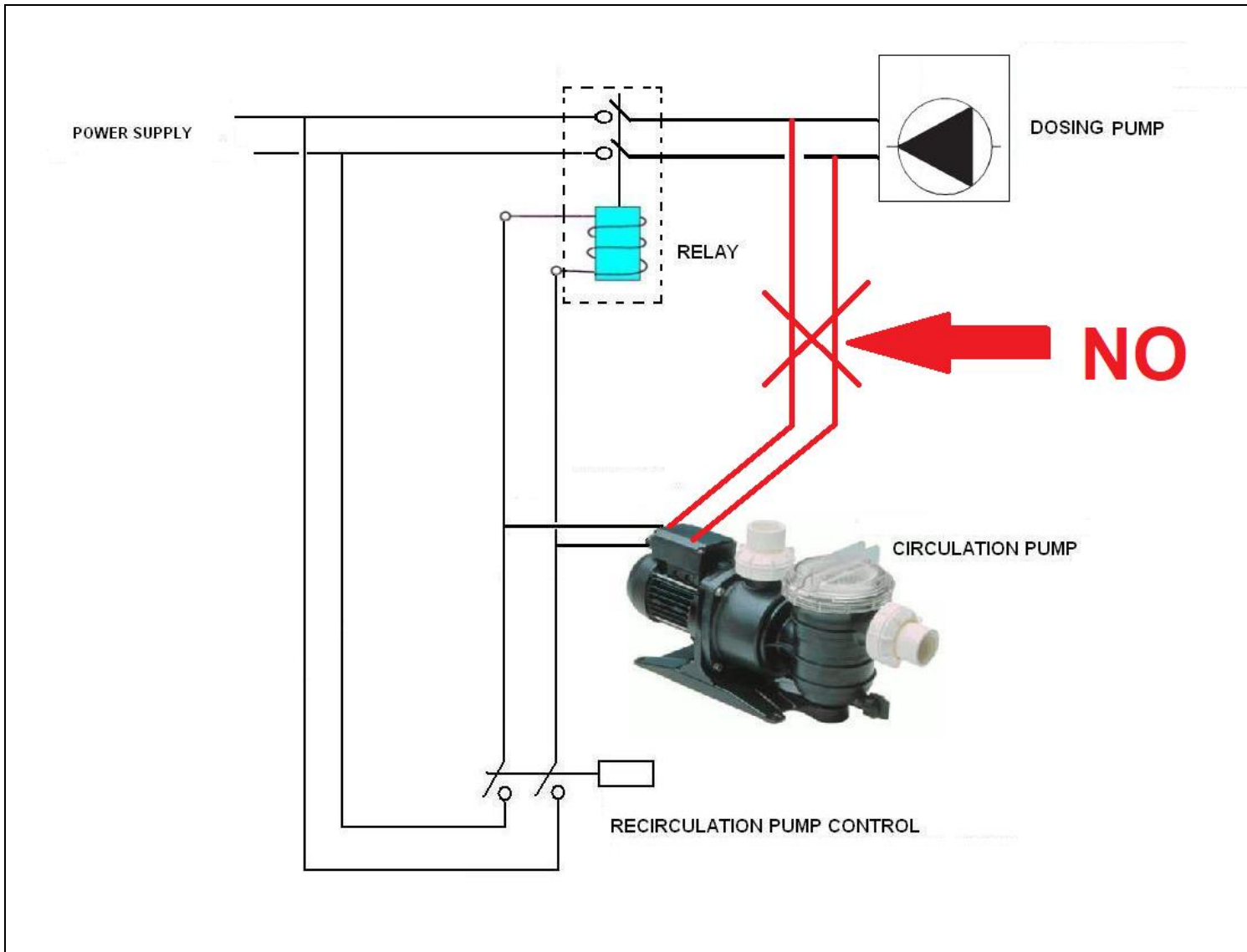
РУС A = выключатель зажигания (0/1 - ON / OFF)

B = разъем BNC датчика

C = 230 В, 50 Гц, электрический кабель

FR BRANCHEMENT ELECTRIQUE
UK ELECTRIC CONNECTION
ES CONEXIÓN ELÉCTRICA
PO CONEXÃO ELÉTRICA

DE ELEKTRISCHER ANSCHLUSS
NL ELEKTRISCHE AANSLUITING
IT COLLEGAMENTO ELETTRICO
PYC Схема электрического соединения



FR ! IMPERATIF ! La pompe ne doit injecter que lorsque de l'eau circule dans la canalisation. Vérifier que les valeurs inscrites sur la plaque d'identification de la pompe sont compatibles avec celles de l'alimentation électrique Afin d'éviter d'endommager la pompe, ne pas l'installer directement en parallèle de l'alimentation électrique de la pompe de filtration mais utiliser un « relais ». La mise sous tension de la pompe est confirmée par l'allumage de l'affichage.

UK ! ATTENTION! The pump should inject when water flows through the pipe Verify that pump's label values are compatible with main power supply. To avoid damages to the circuit board do not install the power supply of the pump directly in parallel with filtration pump power supply but use a relay. The pump is switched on when the display is lit.

ES ! ATENCIÓN! La bomba debe inyectar cuando el agua fluye a través de la tubería. Verificar que los valores nominales de potencia corresponden a las de la instalación eléctrica. Para evitar daños en la placa de circuito no conectar directamente l'alimentación de la bomba a l'alimentación de la bomba de circulación, pero siempre use un contactor / relé. Véase la figura La bomba está activada cuando el display se ilumina.

PO ! AVISO! A bomba deve injetar quando a água flui através do sistema de filtragem. Verifique se os valores da placa da fonte de alimentação correspondem aos valores do sistema. Para não danificar a placa eletrônica, não conecte a fonte de alimentação diretamente em paralelo com a fonte de alimentação da bomba de recirculação, mas sempre use um contator / relé. A ignição da bomba é confirmada pela iluminação do visor.

DE ! ACHTUNG! Die Pumpe muss einspritzen, wenn Wasser durch das Filtersystem fließt. Stellen Sie sicher, dass die Werte der Stromversorgungsplatte mit denen des Systems übereinstimmen. Um die

Elektronikplatine nicht zu beschädigen, schließen Sie die Stromversorgung nicht direkt parallel zur Stromversorgung der Umwälzpumpe an, sondern verwenden Sie immer ein Schütz / Relais. Die Zündung der Pumpe wird durch Aufleuchten der Anzeige bestätigt.

NL ! WAARSCHUWING! De pomp moet injecteren als er water door het filtersysteem stroomt.

Controleer of de waarden van de typeplaat overeenkomen met die van het systeem. Om de electronica niet te beschadigen, sluit de voeding niet rechtstreeks parallel aan de voeding van de recirculatiepomp aan, maar gebruik altijd een schakelaar / relais. Het inschakelen van de pomp wordt bevestigd door het oplichten van het display.

IT ! ATTENZIONE! La pompa deve iniettare quando l'acqua scorre attraverso l'impianto di filtrazione.

Verificare che i valori di targa di alimentazione elettrica corrispondano a quelli dell'impianto. Per non danneggiare la scheda elettronica non collegare l'alimentazione elettrica direttamente in parallelo all'alimentazione elettrica della pompa di ricircolo ma utilizzare sempre un teleruttore/relè. L'avvenuta accensione della pompa è confermata dall'accensione del display.

РУС ! ВНИМАНИЕ! Насос должен впрыскиваться, когда вода проходит через систему фильтрации.

Убедитесь, что значения на пластине источника питания соответствуют значениям системы.

Чтобы не повредить электронную плату, не подключайте источник питания напрямую параллельно с источником питания рециркуляционного насоса, но всегда используйте контактор / реле. Зажигание насоса подтверждается загоранием дисплея.

FR BRANCHEMENT HYDRAULIQUE

UK HYDRAULIC CONNECTION

ES CONEXIÓN HIDRÁULICA

PO CONEXÃO HIDRÁULICA

DE HYDRAULISCHE VERBINDUNG

NL HYDRAULISCHE VERBINDING

IT COLLEGAMENTO IDRAULICO

РУС гидравлическое соединение



FR ATTENTION!!!!!!!!!!

Avant d'effectuer la mise en service de la pompe de dosage, consulter au préalable les fiches toxicologiques du produit à doser pour définir les comportements et les équipements de protection individuelle les plus adaptés.

UK ATTENTION!!!!!!!!!!

Before any kind of operation on the pump it is necessary to read with attention the Safety toxicological data sheets of the dosed chemical with the purpose to define the behaviors and the safety devices that must to be followed.

ES ATENCIÓN!!!!!!!!!!

Antes de efectuar cualquiera operación de misa en servicio de la bomba es necesaria examinar las fichas toxicológicas de seguridad del producto que dosificar para definir los comportamientos y los aparatos de seguridad localicé más idóneos.

PO AVISO !!!!!!!!!

Antes de realizar qualquer operação de colocação em serviço da bomba, é necessário ler as fichas de dados de segurança do produto a ser dosado, para definir os comportamentos e dispositivos de segurança mais adequados (D.P.I).

DE BEACHTUNG!!!!!!!!!!

Vor jeglichem Betrieb an der Pumpe müssen die Sicherheitsdatenblätter der dosierten Chemikalie sorgfältig gelesen werden, um die Verhaltensweisen und Sicherheitsvorkehrungen zu definieren, die zu beachten sind.

NL WAARSCHUWING !!!!!!!!!

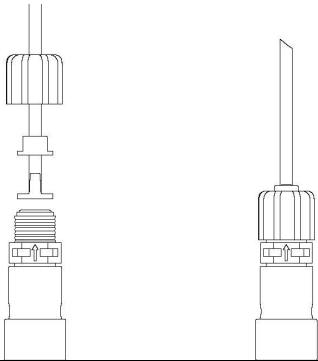
Voordat u de pomp in gebruik neemt, moet u de veiligheidsinformatiebladen van het te doseren product lezen om de meest geschikte handelingen en veiligheidsvoorzieningen te definiëren.

IT ATTENZIONE!!!!!!!!!!

Prima di effettuare qualsiasi operazione di messa in servizio della pompa è necessario prendere visione delle schede tossicologiche di sicurezza del prodotto da dosare al fine di definire i comportamenti ed i dispositivi di sicurezza individuali (D.P.I) più idonei.

РУС Внимание!!!!!!!!!!!!

Перед тем как начать работу насоса, необходимо: посмотреть данные по безопасности материалов дозируемого продукта, проверить наличие оборудования личной безопасности.



FR Filtre d'aspiration

Relier le tuyau d'aspiration (PVC Cristal souple) au filtre d'aspiration fourni. Insérer le tuyau à travers l'embout, puis la virole, puis finalement le cône. Visser l'embout puis positionner le filtre d'aspiration au fond du bidon contenant le produit chimique à doser.

UK Foot filter

Connect the suction tube (PVC soft cristal) to the foot filter that is supplied, having care to insert in the hose, first the nut then the hose guard and finally the hose connection, this last one inside the hose until the end. Screw the nut and put the foot filter into the liquid suction lift tank.

ES Filtro de aspiración

Conectar el tubo de aspiración (PVC transparente) al filtro suministrado teniendo cura de insertar en el tubo primero la tuerca, luego el firme tubo y por fin el cono, este último dentro del tubo, hasta el final. Atornillar la tuerca e insertar el filtro de aspiración sobre el fondo del contenedor que contiene el producto químico que dosificar.

PO Filtro inferior

Conecte o tubo de sucção de PVC (transparente) ao filtro de fundo, tomando cuidado para inserir o anel primeiro no tubo, em seguida, o retentor do tubo e finalmente o cone, este último dentro do tubo, até o fundo. Aparafuse a porca e insira o filtro de sucção no fundo do recipiente que contém o produto químico a ser dosado

DE Bodenfilter

Verbinden Sie das PVC-Saugrohr (transparent) mit dem Bodenfilter. Achten Sie darauf, die Ringmutter zuerst in das Rohr, dann den Rohhalter und schließlich den Konus, letzteren im Rohr, nach unten einzusetzen. Schrauben Sie die Ringmutter fest und setzen Sie den Saugfilter auf den Boden des Behälters, der die zu dosierende Chemikalie enthält.

NL Aanzuigfilter

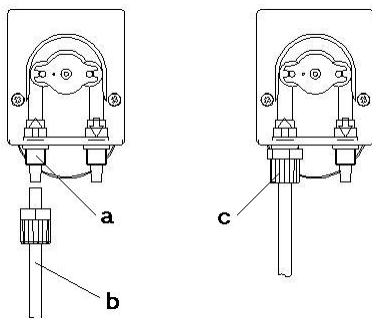
Sluit de PVC (transparente) aanzuigslang aan op het aanzuigfilter. Zorg ervoor dat de ringmoer eerst in de slang wordt gestoken, vervolgens de slanghouder en tenslotte de aansluiting. De laatste dient volledig in de slang te worden bevestigd. Schroef de ringmoer aan het filter en plaats deze op de bodem van de container met de te doseren chemische product.

IT Filtro di fondo

Collegare il tubo di aspirazione in PVC (trasparente) al filtro di fondo avendo cura di inserire nel tubo prima la ghiera, poi il ferma tubo ed infine il cono, quest'ultimo dentro il tubo, fino in fondo. Avvitare la ghiera ed inserire il filtro di aspirazione sul fondo del contenitore che contiene il prodotto chimico da dosare

РУС Фильтр дна.

Соединить трубку всасывания из ПВХ (прозрачную) с фильтром дна, но начала аккуратно надеть на трубку зажимное кольцо(наконечник), затем стопор трубки и в конце раструб, последнее в внутрь трубки до конца. Закрутить наконечник, вставить всасывающий фильтр на дно контейнера где содержится химический состав для дозирования.



FR **Aspiration** : Raccorder le tuyau d'aspiration (b) au raccord d'aspiration (a).
Visser l'embout (c).

Refolement : Raccorder le tuyau de refolement (e) au raccord de refolement (d).
Visser l'embout (f).

UK **Suction**: Connect the suction hose (b) to the suction nipple (a). Tighten nut (c).
Delivery: Connect the delivery hose (e) to the delivery nipple (d). Tighten nut (f).

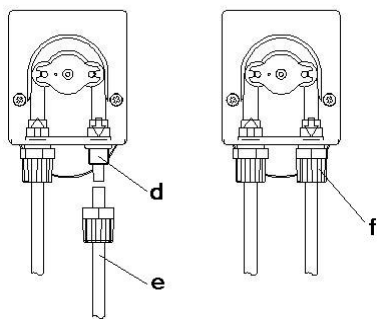
ES **Aspiración**: Conectar el tubo (b) al record de aspiración (d). Cerrar la tuerca (c).
Impulsión: Conectar el tubo (e) al record de impulsión (d). Cerrar la tuerca (f).

PO **Sucção**: Conecte o tubo de sucção (b) à conexão de sucção (a).
Aperte a porca de anel (c).

Entrega: Conecte o tubo de fornecimento (e) à conexão de descarga (d).
Aperte a porca de anel (f).

DE **Absaugung**: Verbinden Sie das Absaugrohr (b) mit dem Absauganschluss (a).
Die Ringmutter (c) festziehen.

Lieferung: Schließen Sie die Druckleitung (e) an den Auslassanschluss (d) an.
Die Ringmutter (f) festziehen.



NL Aanzuiging: Verbind de aanzuigleiding (b) met de zuigaansluiting (a).

Draai de ringmoer (c) vast.

Aanlevering: Sluit de persleiding (e) aan op de persaansluiting (d).

Draai de ringmoer (f) vast.

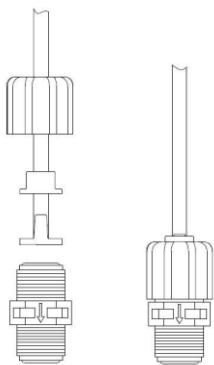
IT Aspirazione: Collegare il tubo di aspirazione (b) al raccordo di aspirazione (a).
Serrare la ghiera (c).

Mandata: Collegare il tubo di mandata (e) al raccordo di mandata (d).
Serrare la ghiera (f).

РУС Вса́сывание. (Отсос)

Соединить всасывающую трубку (b) с местом соединения впускного коллектора (a), закрутить наконечник (c)

Доставка: Соединить трубку доставки (e) с местом соединения выпускного коллектора (d), закрутить наконечник (f).



FR Clapet d'injection : Utiliser impérativement le clapet d'injection fourni pour raccorder la pompe doseuse à la canalisation. Installer le collier de prise en charge (1/2") puis percer la canalisation. Visser le clapet d'injection avec du téflon sur le collier de prise en charge. Dévisser l'embout. Insérer le tuyau de refoulement (rigide) à travers l'embout, puis la virole, puis finalement le cône. Bloquer le tout en serrant bien l'embout. Relier l'autre extrémité du tuyau au refoulement de la pompe (raccord de refoulement D) en répétant les opérations décrites pour le côté aspiration.

UK Injection valve : The connection of the pump to the plan has to be always done by the provided injection valve. After having applied to the tube of the plant a 1/2" Gf nipple in the point of the injection of the chemical, put some teflon around the threading of the injection valve and screw it in the tube. Unscrew the nut and purge the delivery Polyethylene hose through it, then the hose guard and finally push the hose into the conic connection rotating until the end. Screw the nut. Connect the other end of the Polyethylene hose to the delivery nipple of the pump (the delivery nipple D) following the same instruction of the suction part.

ES Válvula de inyección : La conexión de la impulsión de la bomba a la instalación tiene que hacerse siempre a través de la válvula de inyección, en dotación. Después de haber aplicado sobre el conducto de la instalación a tratar un racor 1/2" Gf en el punto dónde efectuar la inyección del producto, colocar teflón a la válvula de inyección y roscarla en la tubería. Destornillar la tuerca, hacer pasar el tubo de impulsión (Polietileno rígido), por de ella por lo tanto el adaptador y por fin insertar hasta el final el tubo sobre el ataque cónico. Bloquear apretando firmemente la tuerca. Conectar el otro extremo del tubo de impulsión a la impulsión de la bomba (record de impulsión D) repitiendo la operación como se indica arriba.

PO Válvula de injeção: A conexão da bomba ao sistema deve sempre ser realizada usando a válvula de injeção fornecida. Depois de aplicar uma conexão de 1/2 "Gf no tubo a ser tratado no ponto onde o produto é injetado, encha a válvula de injeção com Teflon e insira-o no tubo. Desparafuse a porca anelar, deixe o tubo de entrega (polietileno rígido) passar por ela, então o retentor do tubo e finalmente insira o tubo até a parte inferior da conexão cônica. Bloqueie tudo apertando firmemente a porca do anel. Conecte a outra extremidade do tubo à saída da bomba (conexão de fornecimento D) repetindo as operações conforme descrito para a sucção.

DE Zuführung: Den Versorgungsleitungen muss die Pumpe in jedem Fall über mitgeliefertes Einspritzventil angeschlossen werden. Nach dem Montieren des Anschlusses 1/2" G auf die Anlage, für welche die Pumpe bestimmt ist, sowie an der Stelle, wo der Stoff eingespritzt wird, Einspritzventil mit Teflon versehen und in die Rohrleitung einsetzen. Schelle abschrauben, durch die Schelle starren PE-Zuführungsschlauch durchstecken, dann Klemme und als letztes Schlauch bis zum Anschlag auf die konische Einmündung aufsetzen. Schelle zum Anschlag einschrauben und dadurch das Ganze festziehen. Entgegenliegendes Schlauchende der Zuführungsseite der Pumpe anschließen (Oberteil von Pumpegehäuse) und bei der Saugung aufgeführte Tätigkeiten wiederholen.

NL Injectieklep: De aansluiting van de pomp op het systeem moet altijd worden uitgevoerd met behulp van de meegeleverde injectieklep. Na het aanbrengen van een 1/2 "Gf-verbinding op de te behandelen slang op het punt waar het product wordt geïnjecteerd, vult u de injectieklep met teflon en steekt u deze in de buis. Schroef de ringmoer los, laat de toevoerleiding (onbuigzaam polyethyleen) erdoor passeren, dan de buishouder en plaats tenslotte de slang helemaal tot aan de onderkant van de conische verbinding. Vergrendel alles door de ringmoer stevig aan te draaien. Sluit het andere uiteinde van de slang aan op de pompuitlaat (aanvoeraansluiting D) en herhaal de handelingen zoals beschreven voor de aanzuiging.

IT Valvola d'iniezione : Il collegamento della pompa all'impianto deve essere fatto sempre e comunque tramite la valvola di iniezione in dotazione. Dopo aver applicato sulla condotta dell'impianto da trattare un raccordo 1/2" Gf nel punto dove effettuare l'iniezione del prodotto, guarnire la valvola di iniezione con del teflon e inserirla nella tubazione. Svitare la ghiera, far

passare il tubo di mandata (Polietilene rigido), attraverso di essa, quindi il ferma tubo ed infine inserire il tubo fino in fondo sull'attacco conico. Bloccare il tutto serrando bene la ghiera. Collegare l'altra estremità del tubo alla mandata della pompa (raccordo di mandata D) ripetendo le operazioni come descritto per l'aspirazione.

РУС Впускной клапан: Подключение насоса к системе, всегда должно быть через впускной клапан, который входит в комплект. После установки на трубопроводе систему, 1/2"GF-gas femmina (1/2 дюйма (разём; съём самка-женский) в точке где осуществляется введение продукта, поставить тефлоновую прокладку между впускным клапаном и внести в трубку. Открутить наконечник, пропустить через него трубку доставки (из жёсткого полиэтилена), потом стопор и в конце протянуть трубку до конца соединения раструб. Все это хорошо затянуть наконечником. Другой конец шлана соединить с шлангом доставки насоса (место соединения доставки D) повторить те же операции как и для всасывания (отсоса).

FR SCHEMA D'INSTALLATION

UK INSTALLATION SCHEME

ES ESQUEMA DE INSTALACION

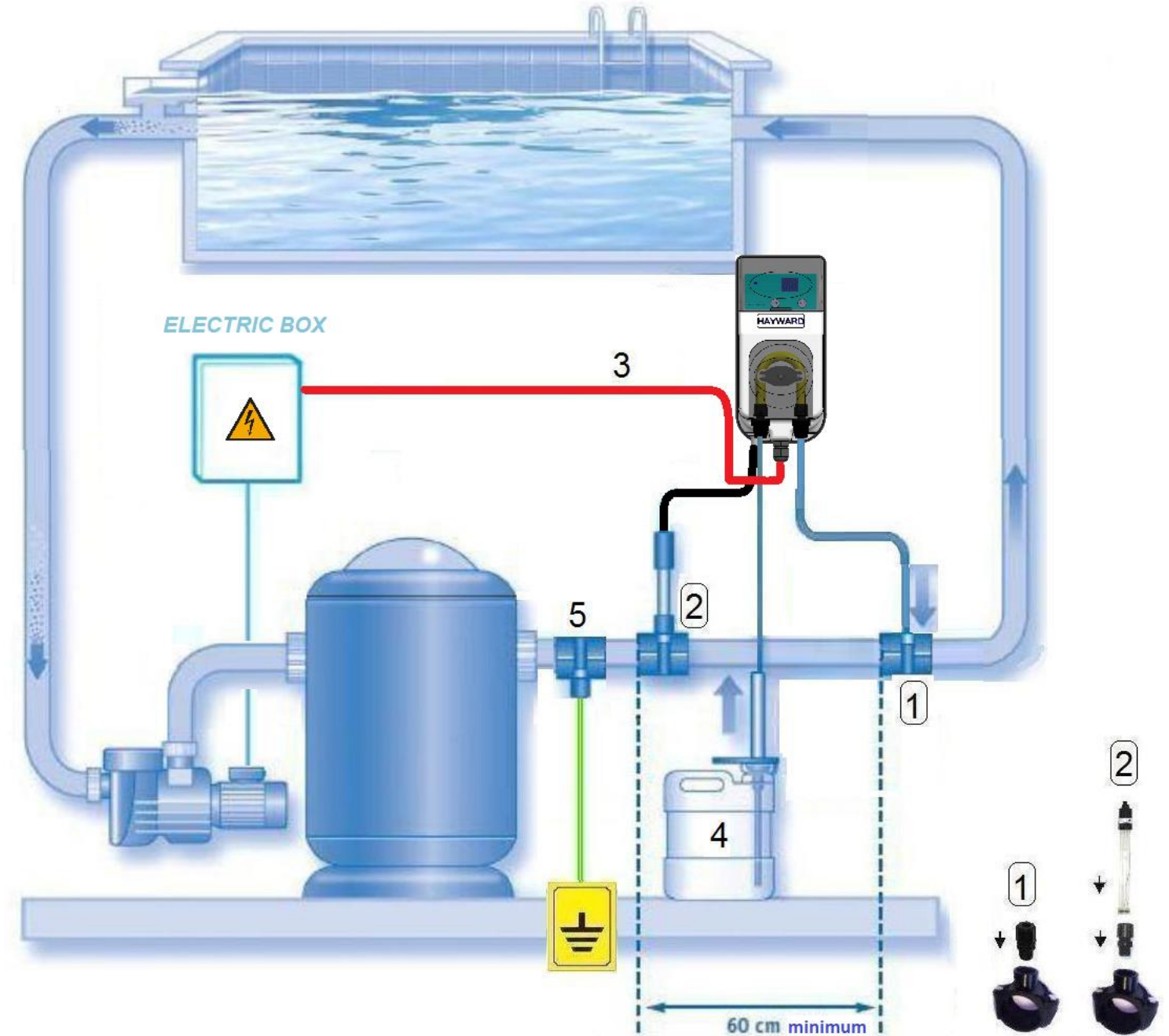
PO DIAGRAMA DE INSTALAÇÃO

DE INSTALLATIONS DIAGRAMM

NL INSTALLATIE DIAGRAM

IT SCHEMA INSTALLAZIONE

РУС ДИАГРАММА УСТАНОВКИ



- 1**
- | | |
|-----------|--------------------------------|
| FR | Injection du produit chimique |
| UK | Chemical's injection |
| ES | Inyección del producto químico |
| PO | Injeção do produto químico |

	DE Injektion des chemischen Produkts NL Injectie van het chemische product IT Iniezione del prodotto chimico PYC Инъекция химического продукта
2	FR Point de raccordement sonde pour l'analyse UK Analysis point of the probe ES Punto de análisis de la sonda PO Ponto de análise da sonda DE Analysepunkt der Sonde NL Punt van analyse van de sonde IT Punto di analisi della sonda PYC Точка анализа зонда
3	FR Alimentation 230Vac en parallèle avec la pompe de recirculation UK 230Vac power supply in parallel with the recirculation pump ES Alimentación 230Vac en paralelo con la bomba de recirculación PO Fonte de alimentação de 230V em paralelo com a bomba de recirculação DE 230V Spannungsversorgung parallel zur Umwälzpumpe NL 230V-voeding parallel met de recirculatiepomp IT Alimentazione elettrica 230V in parallelo alla pompa di ricircolo PYC Питание 230 В параллельно с рециркуляционным насосом
4	FR Bac de retenue du produit chimique UK Chemical tank ES Tanque de productos químicos PO Tanque químico DE Chemikalien tank NL Chemische tank IT Serbatoio del prodotto chimico PYC Химический бак
5	FR Prise de terre. (Optional) UK Ground socket (optional) ES Toma de tierra. (Opcional) PO Soquete da Terra (opcional) DE Erdbuchse (optional) NL Aardingscontact (optioneel) IT Presa di terra (opzionale) PYC Розетка заземления (опционально)

FR ENTRETIEN PÉRIODIQUE
UK PERIODIC MAINTENANCE
ES MANTENIMIENTO PERIÓDICO
PO MANUTENÇÃO PERIÓDICA

DE REGELMÄSSIGE WARTUNG
NL PERIODIEK ONDERHOUD
IT MANUTENZIONE PERIODICA
PYC Техническое обслуживание

FR Consignes générales

Les opérations périodiques d'entretien sont très importantes pour le bon fonctionnement de la pompe ainsi que pour sa durée de vie. Il faut les effectuer de manière systématique et méticuleuse, en suivant les conseils suivants.

Contrôler le niveau du réservoir qui contient la solution à doser	1 fois par semaine
Contrôler que les tuyaux d'aspiration et de refoulement ne contiennent pas d'impuretés	1 fois par semaine
Contrôler l'état du filtre d'aspiration, dont l'engorgement peut causer la diminution du débit.	1 fois par semaine
Vérifier avec une trousse d'analyse le taux de pH	1 fois par semaine
Vérifier l'étalonnage la sonde	1 fois tous les 3 mois ou en cas de dérive de mesure
Remplacer le tuyau péristaltique	1 fois par an

UK General maintenance comments

Regular maintenance is essential if the pump has to give good service over a long period. The following advice should be strictly followed:

Check the chemical tank level	1 time a week
Check the presence of some impurity in the suction and delivery hoses	1 time a week
Check the state of the filter	1 time a week
Check the pH in the swimming pool using the test tablets Kit	1 time a week
Calibrate of the pump	1 time every 3 months or in case of measure drift

Replace the peristaltic hose	1 time every year
------------------------------	-------------------

ES Normas generales

Las operaciones periódicas de mantenimiento son de fundamental importancia para un correcto funcionamiento de la bomba y para la duración de la misma en el tiempo. Deben ser efectuadas de manera sistemática y respetando escrupulosamente los siguientes consejos.

Controlar el nivel del depósito que contiene la solución a dosificar	1 vez por semana
Controlar que en el tubo de aspiración y de impulsión no haya impurezas	1 vez por semana
Controlar el estado del filtro de fondo.	1 vez por semana
Comprobar el pH en la piscina utilizando el Kit de análisis a comprimidos	1 vez por semana
Calibrar la bomba	1 vez cada 3 meses o en el caso de la deriva de la medida
Sustitución del tubo peristáltico	1 vez al año

PO Regras gerais

Operações de manutenção periódica são de importância fundamental tanto para o bom funcionamento da bomba quanto para a duração da mesma ao longo do tempo. Eles devem ser realizados de maneira sistemática e escrupulosa, seguindo o conselho dado abaixo à risca.

Verifique o nível do tanque que contém a solução a ser dosada	1 vez por semana
Verifique se não há impurezas de nenhum tipo nos tubos de sucção e descarga	1 vez por semana
Verifique a condição do filtro, cujo entupimento pode causar a diminuição do fluxo.	1 vez por semana
Verifique o nível de pH com o Kit de Análise de Almofada	1 vez por semana
Recalibrar a bomba	1 vez a cada 3 meses ou em caso de desvio de medição
Mude o tubo peristáltico	1 vez por ano

DE Allgemeine Regeln

Periodische Wartungsarbeiten sind sowohl für das gute Funktionieren der Pumpe als auch für die Dauer derselben über die Zeit von grundlegender Bedeutung. Sie müssen systematisch und gewissenhaft ausgeführt werden, wobei den untenstehenden Anweisungen zu folgen.

Überprüfen Sie den Füllstand des Tanks mit der zu dosierenden Lösung	1 mal pro Woche
Stellen Sie sicher, dass sich keine Verunreinigungen in den Ansaug- und Auslassleitungen befinden	1 mal pro Woche
Prüfen Sie den Zustand des Filters, dessen Verstopfung dazu führen kann, dass der Durchfluss abnimmt.	1 mal pro Woche
Überprüfen Sie den pH-Wert mit dem Pad Analysis Kit	1 mal pro Woche
Die Pumpe neu kalibrieren	1 mal alle 3 Monate oder bei Messdrift
Wechseln Sie das Peristaltikrohr	1 mal pro Jahr

NL Algemene regels

Periodieke onderhoudswerkzaamheden zijn van fundamenteel belang, zowel voor de goede werking van de pomp als voor de duur van hetzelfde in de tijd. Ze moeten op een systematische en nauwgezette manier worden uitgevoerd, volgens het onderstaande advies naar de letter.

Controleer het niveau van de tank met de te doseren oplossing	1 keer per week
Controleer of er geen verontreinigingen in de zuig- en persleidingen aanwezig zijn	1 keer per week
Controleer de staat van het filter, waarvan de verstopping de stroom kan doen afnemen.	1 keer per week
Controleer de pH-waarde met de Pad Analysis Kit	1 keer per week
Kalibreer de pomp opnieuw	1 keer per 3 maanden of in het geval van meetafwijking
Vervang de peristaltische slang	1 keer per jaar

IT Norme generali

Le operazioni periodiche di manutenzione sono di fondamentale importanza sia per il buon funzionamento della pompa che per la durata della stessa nel tempo. Vanno effettuate in modo sistematico e scrupoloso rispettando alla lettera i consigli che sono riportati di seguito.

Controllare il livello del serbatoio contenente la soluzione da dosare	1 volta a settimana
Controllare che nei tubi di aspirazione e mandata non ci siano impurità di alcun tipo	1 volta a settimana
Controllare lo stato del filtro, il cui intasamento può provocare la diminuzione della portata.	1 volta a settimana
Controllare con il Kit d'analisi a pastiglie il livello di pH	1 volta a settimana
Ricalibrare la pompa	1 volta ogni 3 mesi o in caso di deriva della misura
Cambiare il tubo peristaltico	1 volta all'anno

РУС Общие нормативы.

Периодическое тех. обслуживание необходимо не только для нормальной работы насоса но и для длительного использования. Работы должны производиться с точностью установленных правил указанных снизу.

Контроль уровня дозируемого раствора	1 раз в неделю
Контроль всех шлангов на наличие примесей любого рода	1 раз в неделю
Контроль состояния фильтра, засорение может привести к снижению ёмкости	1 раз в неделю
Контроль с тестовым набором уровень pH и хлора в бассейне	1 раз в неделю
Калибровка насоса	1 раз в 3 месяца или в случае смещения меры
Замена перисталтической трубки	1 раз в год

FR PROBLÉMATIQUES COURANTES
UK COMMONLY REPORTED PROBLEMS
ES PROBLEMÁTICAS MÁS COMUNES
PO PROBLEMAS MAIS COMUNS

DE HÄUFIGSTEN PROBLEME
NL MEEST GEMEENSCHAPPELIJKE PROBLEMEN
IT PROBLEMATICHE PIU' COMUNI
РУС САМЫЕ ОБЩИЕ ПРОБЛЕМЫ

<p>FR LA POMPE NE S'ALLUME PAS Solution : 1. <i>Contrôlez que le raccordement au réseau électrique est effectué correctement, comme indiqué sur la petite plaque Signalétique de la pompe.</i></p> <p>LA POMPE FONCTIONNE CORRECTEMENT MAIS N'INJECTE PAS DE LIQUIDE DANS L'INSTALLATION. Solution : 1. <i>Contrôlez le niveau du produit dans le bac.</i> 2. <i>Contrôlez que le filtre d'aspiration n'est pas obstrué.</i> 3. <i>Contrôlez que le clapet d'injection n'est pas obstrué.</i></p> <p>FUITES DE LIQUIDE DU CORPS DE LA POMPE Solution : 1. <i>Contrôlez l'étanchéité et l'état du tube péristaltique.</i></p>
--

<p>UK THE PUMP DOES NOT SWITCH ON Solutions 1. <i>Check that the electrical connection is correctly made.</i></p> <p>THE PUMP FUNCTION CORRECTLY BUT NO LIQUID IS INJECTED IN THE PLANT Solutions 1. <i>Check the product level in the tank.</i> 2. <i>Check the foot filter which could be closed.</i> 3. <i>Check the injection valve is not closed.</i></p> <p>CHEMICAL LEAKS FROM THE DOSING HEAD. Solutions 1. <i>Check the integrity of the peristaltic tube.</i></p>

<p>ES LA BOMBA NO SE ENCIENDE Solución 1. <i>Controlar que la conexión a la red eléctrica este efectuada de manera correcta respetando lo indicado sobre la placa identificativa de la bomba.</i></p> <p>LA BOMBA FUNCIONA CORRECTAMENTE PERONO INYECTA LÍQUIDO ENLA INSTALACIÓN Solución 1. <i>Controlar el nivel del producto en el depósito de acumulación.</i> 2. <i>Controlar que el filtro de aspiración no esté obstruido.</i> 3. <i>Controlar que la válvula de inyección no esté obstruida.</i></p> <p>PÉRDIDAS DE LÍQUIDO DESDE EL CUERPO DE LA BOMBA Solución 1. <i>Controlar la integridad del tubo peristáltico.</i></p>

<p>PO A BOMBA NÃO LIGA. Solução: 1. <i>Verifique se a conexão à rede elétrica é realizada corretamente, respeitando as indicações na placa de identificação da bomba.</i></p> <p>A BOMBA FUNCIONA CORRETAMENTE MAS NÃO ESTÁ LÍQUIDA NO SISTEMA solução: 1. <i>Verifique o nível do produto no tanque</i></p>
--

2. Verifique se o filtro de fundo não está entupido.
3. Verifique se a válvula de injeção não está entupida.

PERDA DE LÍQUIDO DO CORPO DA BOMBA

solução:

1. Verifique a integridade do tubo peristáltico.

DE DIE PUMPE DREHT SICH NICHT EIN.

Lösung:

1. Vergewissern Sie sich, dass der Anschluss an das Stromnetz korrekt ist, und beachten Sie dabei die Angaben auf dem Typenschild der Pumpe.

DIE PUMPE FUNKTIONIERT RICHTIG ABER NICHT IN FLÜSSIGKEIT IM SYSTEM

Lösung:

1. Prüfen Sie den Füllstand des Produkts im Tank
2. Stellen Sie sicher, dass der Hintergrundfilter nicht verstopft ist.
3. Stellen Sie sicher, dass das Einspritzventil nicht verstopft ist.

VERLUST VON FLÜSSIGKEITEN AUS DEM PUMPENKÖRPER

Lösung:

1. Überprüfen Sie die Unversehrtheit des Peristaltikschlauchs.

NL DE POMP GAAT NIET AAN.

oplossing:

1. Controleer of de verbinding met het elektriciteitsnet correct is uitgevoerd, met inachtneming van de aanduidingen op het typeplaatje van de pomp.

DE POMP WERKT CORRECT, MAAR INJECTEERT GEEN VLOEISTOF IN HET SYSTEEM

oplossing:

1. Controleer het niveau van het product in de tank
2. Controleer of het aanzuigfilter niet verstoppt is.
3. Controleer of de injectieklep niet verstoppt is.

VERLIES VAN VLOEISTOF VAN HET POMPLICHAAM

oplossing:

1. Controleer de staat van de peristaltische slang.

IT LA POMPA NON SI ACCENDE.

Soluzione :

1. Controllare che il collegamento alla rete elettrica sia effettuato in modo corretto rispettando quanto indicato sulla targhetta identificativa della pompa.

LA POMPA FUNZIONA CORRETTAMENTE MA NON INIETTA LIQUIDO NELL'IMPIANTO

Soluzione:

1. Controllare il livello del prodotto nella tanica
2. Controllare che il filtro di fondo non sia intasato.
3. Controllare che la valvola di iniezione non sia intasata.

PERDITE DI LIQUIDO DAL CORPO POMPA

Soluzione:

1. Controllare l'integrità del tubo peristaltico.

РУС НАСОС НЕ ВКЛЮЧЕН.

Решение:

1. Проверьте правильность подключения к электрической сети, соблюдая указания на заводской табличке насоса.

НАСОС РАБОТАЕТ ПРАВИЛЬНО, НО В СИСТЕМЕ НЕ ЖИДКО

Решение:

1. Проверьте уровень продукта в баке
2. Убедитесь, что фоновый фильтр не засорен.
3. Убедитесь, что впрыскивающий клапан не забит.

ПОТЕРЯ ЖИДКОСТИ ИЗ ТЕЛА НАСОСА

Решение:

1. Проверьте целостность перистальтической трубки.

FR HIVERNAGE DE LA POMPE
UK PUMP STORAGE
ES MANTENIMIENTO DE LA BOMBA
PO ARMAZENAMENTO DA BOMBA

DE PUMPENSPEICHER
NL POMP OPSLAG
IT STOCCAGGIO DELLA POMPA DOPO L'USO
PYC Отключение насоса после использования



FR
Le tube péristaltique de la pompe de dosage est l'élément à protéger lors de l'hivernage de l'installation. Il est conseillé de faire fonctionner la pompe avec de l'eau du robinet pour remplacer le produit présent dans l'ensemble des tuyaux par de l'eau, évitant ainsi toute attaque chimique durant la période de non utilisation. Positionner le porte-galet tel qu'indiqué sur la figure, en compression sur le refoulement et non sur le côté aspiration de la pompe doseuse.

UK
When you want to store the pump (in winter for example) you have to protect the peristaltic hose. It is recommended to dose clean water to avoid the chemical attack of the hose when the pump is stored. Rotate the roller holder in clockwise sense to move the pump to the position of the figure in fact it is recommended to not leave pressed the hose near the suction part.

ES
El tubo de la bomba es el elemento que hay que proteger en el momento del paro de funcionamiento de la instalación. Es preferible bombear agua clara para enjuagar el tubo y evitar el ataque químico al descanso. Con el fin de no dañar el tubo en la parte por la que aspira el producto, si es necesario girar el portarrodillo se debe hacer en el sentido horario para orientarla como indicada.

PO
Ao armazenar o dispositivo após o uso, faça a dosagem de água limpa para enxaguar o tubo e coloque o suporte do cilindro na posição mostrada na figura, girando-o no sentido horário. Consulte a figura ao lado.

DE
Wenn Sie das Gerät nach der Lagerung lagern, spülen Sie den Schlauch mit sauberem Wasser ab und bringen Sie den Rollenhalter in die in der Abbildung dargestellte Position, indem Sie ihn im Uhrzeigersinn drehen. Siehe Abbildung auf der Seite.

NL
Wanneer u het apparaat na gebruik opslaat, doseer dan schoon water om de slang te spoelen en plaats de haspelhouder in de positie die wordt weergegeven in de afbeelding door deze met de klok mee te draaien. Raadpleeg de afbeelding aan de zijkant.

IT
Al momento di stoccare il dispositivo dopo l'uso dosare acqua pulita per sciacquare il tubo e posizionare il portarullino nella posizione di figura girandolo in senso orario. Riferirsi alla figura a lato.

PYC
В момент отключения устройства после использования, необходимо очистить шланги с помощью дозирования чистой воды. Установить держатель ролика в позицию как показано рисунке крутить по часовой стрелке. См. рис.

FR REMPLACEMENT DES PIECES D'USURE
UK REPLACING WORN PARTS

DE ERSATZTEILE NORMALER TRAGEN
NL VERVANGING VAN ONDERDELEN VAN NORMALE SLIJTAGE

ES SUSTITUCIONES DE LAS PARTES DE USO NORMAL
PO ARMAZENAMENTO DA BOMBA
IT SOSTITUZIONE PARTI DI NORMALE USURA
PYC Замена запасных частей



FR Couper l'alimentation électrique générale avant d'effectuer toute intervention sur la pompe !

UK Before any kind of operation on the pump disconnect it from the power supply!

ES Antes de efectuar cualquiera operación de la bomba es necesaria desconectar la bomba de la red de alimentación!

PO Antes de qualquer intervenção, desconecte a bomba da rede elétrica!

DE Trennen Sie die Pumpe vor jedem Eingriff vom Netz!

NL Koppel voor elke interventie de pomp los van het elektriciteitsnet!

IT Prima di qualsiasi intervento scollegare la pompa dalla rete di alimentazione!

PYC Перед проведением каких либо работ отключить насос от системы питания.



FR Le tube péristaltique est une pièce d'usure. De par le principe de fonctionnement de la pompe, il s'use et doit être remplacé au moins 1 fois par an. Il ne rentre donc pas dans le cadre de la garantie.
La sonde de mesure est une pièce d'usure. Elle subit en effet un vieillissement naturel lié à son utilisation. Elle ne rentre donc pas dans le cadre de la garantie.

UK The peristaltique hose is a replacing worn part and it has to be replaced after minimum 1 year.
The measuring probe is regarded as a replacing worn part too in fact it undergoes a natural aging depending on its use, therefore it does not fall under the warranty.

ES El tubo es una parte de uso normal y tiene que ser reemplazado después de mínimo 1 año.
La sonda de medición se considera como una parte de uso normal en el hecho de que sufre un envejecimiento natural en función de su uso, por lo que no entra dentro de la garantía.

PO O tubo peristáltico é uma parte do desgaste normal e deve ser substituído pelo menos uma vez por ano.
A sonda de medição faz parte do desgaste normal, pois sofre um envelhecimento natural, dependendo das condições de uso. Por este motivo, não faz parte das peças da garantia.

DE Das peristaltische Röhrchen gehört zum normalen Verschleiß und sollte mindestens einmal pro Jahr ausgetauscht werden.
Die Messsonde ist ein Teil des normalen Verschleißes, da sie in Abhängigkeit von den Einsatzbedingungen einer natürlichen Alterung unterliegt. Aus diesem Grund ist es nicht Bestandteil der Garantie.

NL De peristaltische slang is onderhaving aan normale slijtage en moet minstens één keer per jaar worden vervangen.
De meetsonde is onderhavig aan normale slijtage en ondergaat een natuurlijke veroudering afhankelijk van de gebruiksomstandigheden. Om deze reden maakt het geen deel uit van de garantieonderdelen.

IT Il tubo peristaltico è una parte di normale usura e va sostituito almeno 1 volta l'anno.
La sonda di misura è una parte di normale usura in quanto subisce un naturale invecchiamento in funzione delle condizioni di utilizzo. Per questo motivo non rientra nelle parti in garanzia.

PYC Нормальный износ перистальтической трубки один год, замена трубки должна производиться один раз в год.
Износ измерительного зонда при нормальном использовании зависит от его естественного старения. По этой причине не входит в часть гарантии.

FR CHANGEMENT DU TUBE

UK HOSE REPLACEMENT

ES SOSTITUCIÓN DEL TUBO

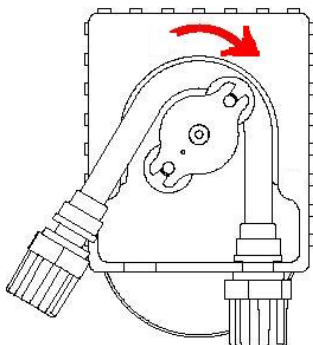
PO MUDANDO O TUBO PERISTÁLTICO

DE ÄNDERN DES PERISTALTISCHEN ROHRES

NL DE PERISTALTISCHE BUIS VERVANGEN

IT CAMBIO DEL TUBO PERISTALTICO

PYC Замена перистальтической трубки



FR Débranchez le couvercle avant transparent en appuyant avec un point dans le trou entre les 2 raccords. Enlever le vieux tube en débloquant d'abord le raccord de gauche. Faire tourner le porte-galet dans le sens de la flèche jusqu'au raccord de droite afin de libérer le tube péristaltique.

UK Unhook the transparent front cover by pressing with a tip in the hole between the 2 fittings. Take off the old hose completely releasing the connector, turning the roller holder in the direction of the circular arrow so that the hose is freed up to the right connector.

ES Desenganche la tapa frontal transparente presionando con una punta en el orificio entre los 2 racores. Sacar el viejo tubo desbloqueando primero el racor de izquierda, girando en el sentido de la flecha el portarodillo de modo que libere el tubo hasta el racor de derecha.

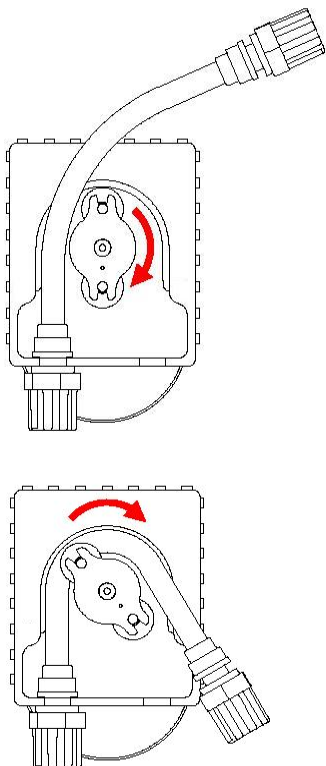
PO Desprenda a tampa frontal transparente pressionando com um ponto no orifício entre as duas conexões. Remova o tubo antigo primeiro desentupindo o encaixe esquerdo, girando o rolamento na direção da seta para liberar o tubo até o encaixe direito.

DE Heben Sie die transparente vordere Abdeckung aus, indem Sie mit einer Spitze in das Loch zwischen den beiden Beschlägen drücken. Entfernen Sie das alte Rohr, indem Sie zunächst die linke Verschraubung lösen, indem Sie das Lager in Pfeilrichtung drehen, um die Leitung bis zur rechten Verschraubung freizugeben.

NL Verwijder de twee schroeven uit de transparante voorkant. Maak de voorkant los door met een punt in het gat tussen de 2 fittingen te drukken. Verwijder de oude slang door eerst het linker hulpstuk te deblokken, draai de rolhouder in de richting van de pijl om de slang tot de rechter fitting te bevrijden.

IT Sganciare il coperchio trasparente frontale facendo pressione con una punta nel foro posto tra i 2 raccordi. Togliere il vecchio tubo sbloccando prima il raccordo di sinistra, girando nel senso della freccia il portarullino in modo da liberare il tubo fino al raccordo di destra.

PYC Снимите прозрачную переднюю крышку, нажав на точку в отверстии между двумя фитингами. Вынимая старую трубку сначала необходимо освободить левое соединение, крутя по указанной стрелке на держателе ролика освободить правое соединение.



FR Positionner le raccord de gauche du nouveau tube péristaltique dans l'encoche prévue à cet effet. Faire attention à ce que la partie arrondie soit orientée vers l'intérieur. Tourner le porte-galet dans le sens horaire de façon à ce que le tube péristaltique se mette naturellement en place. Ne jamais tourner à contre-sens.

UK Insert the left connector into the relative housing and verify that the round part of it will take his position towards the back of the pump. Turn clockwise the roller holder so that the hose will take its natural position in the pump head.

ES Introducir el racor de la izquierda en su sede. Girar el portarrodillo en el sentido de la flecha circular acompañando el tubo en la cabeza de la bomba.

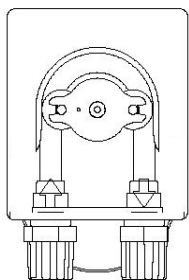
PO Insira o encaixe esquerdo do novo tubo em sua sede, certificando-se de que a peça arredondada esteja posicionada para dentro. Gire o suporte do rolo no sentido horário para que o tubo ocupe seu assento natural.

DE Setzen Sie das linke Fitting des neuen Rohrs in seinen Sitz ein und stellen Sie sicher, dass der abgerundete Teil nach innen gerichtet ist. Drehen Sie den Rollenhalter im Uhrzeigersinn, damit der Schlauch seinen natürlichen Sitz einnimmt.

NL Plaats de linkerfitting van de nieuwe slang in de zitting en zorg ervoor dat het ronde deel naar binnen is gericht. Draai de rolhouder met de klok mee zodat de slang in de natuurlijke zitting komt.

IT Inserire il raccordo di sinistra del nuovo tubo, nella propria sede, facendo attenzione che la parte arrotondata si posizioni verso l'interno. Girare il portarullini in senso orario in modo che il tubo occupi la propria sede naturale.

PYC Вставить новую трубку на место левого соединения, так чтобы часть округленной трубки была направлена во внутрь держателя ролика. Прокручивая держатель ролика по часовой стрелке установить трубку во внутрь на своё место.



FR Insérer le raccord de droite dans l'encoche prévue. Positionner le couvercle sur la pompe.

UK Insert the right connector into the relative housing and fix the cover.

ES Introducir el racor de la derecha en su sede. Colocar la tapa de la bomba.

PO Insira o encaixe direito em sua caixa e recoloca a tampa.

DE Setzen Sie das rechte Fitting in das Gehäuse ein und setzen Sie die Abdeckung wieder auf.

NL Plaats de juiste fitting in de behuizing en plaats het deksel terug met bevestiging van de twee schroeven.

IT Inserire il raccordo di destra nella propria sede e rimontare il coperchio.

PYC Вставьте правый фитинг в его корпус и установите крышку на место.

FR NETTOYAGE DE LA SONDE
UK ELECTRODE CLEANING
ES LIMPIEZA Y MANUTENCION DEL ELECTRODO
PO LIMPEZA DE SONDA

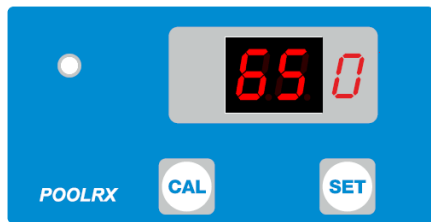
DE PROBE-REINIGUNG
NL SONDE REINIGING
IT PULIZIA DELLA SONDA
PYC Мойка зонда

FR Plonger la sonde de mesure dans une solution acide type vinaigre (max 2% acide 98% eau). Attendre cinq minutes et la rincer avec de l'eau. Ne pas laisser la sonde à l'air libre. La recouvrir avec le capuchon plastique d'origine rempli d'eau du robinet afin qu'elle reste humidifiée.
UK Dip the electrode into an acid solution like vinegar (max 2% acid 98% water). Wait five minutes and rinse it with water. It is advisable do not to leave the electrode dry; if it is stored for long time it must be covered with the plastic cap appositely filled with water to keep it with its tip wet
ES Introducir el electrodo en 2% de solución ácido clorhídrico (por ejemplo vinagre). Esperar 5 minutos y después enjuagarlo con agua. Es recomendable no dejar el electrodo seco, y si se queda almacenado por mucho tiempo deberá ser cubierto con un tapón apositamente lleno de agua para mantenerlo con la punta sumergida en líquido.
PO Mergulhe o eletrodo em uma solução ácida, como o vinagre (máximo de 2% de ácido e 98% de água). Espere cinco minutos e enxágüe com água. É aconselhável não deixar o eletrodo seco; se for guardar por muito tempo, cubra-o com a tampa de plástico cheia de água para mantê-lo úmido.
DE Tauchen Sie die Elektrode in eine saure Lösung wie Essig (max. 2% Säure und 98% Wasser). Warten Sie fünf Minuten und spülen Sie mit Wasser nach. Es wird empfohlen, die Elektrode nicht trocken zu lassen. Wenn es längere Zeit gelagert werden soll, bedecken Sie es mit einer mit Wasser gefüllten Plastikkappe, um es nass zu halten.
NL Dompel de elektrode onder in een zuuroplossing zoals azijn (max. 2% zuur en 98% water). Wacht vijf minuten en spoel af met water. Het is raadzaam om de elektrode niet droog te laten; als hij voor een lange tijd moet worden opgeslagen, bedek hem dan met een plastic dop gevuld met water om hem nat te houden.
IT Immergere l'elettrodo in una soluzione di acido ad esempio aceto (max 2% di acido e 98% di acqua). Attendere cinque minuti e risciacquare con acqua. È consigliabile non lasciare l'elettrodo a secco; se deve essere conservato per lungo tempo coprirlo con il tappo di plastica riempito con acqua per mantenerlo bagnato.
PYC Погрузить зонд в раствор кислоты, например (2% кислоты и 98% воды). Оставить на пять минут после промыть водой. Советуем не оставлять зонд (электрод) сухим, для длительного хранения необходимо поместить электрод в пластмассовую трубку с водой.

FR HIVERNAGE DE LA SONDE
UK ELECTRODE STORAGE
ES ALMACENAMIENTO DE ELECTRODO
PO ARMAZENAMENTO DA SONDA

DE PROBE LAGERUNG
NL SONDEOPSLAG
IT IMMAGAZZINAMENTO DELLA SONDA
PYC ХРАНЕНИЕ ЗОНДА

FR Toujours conserver les électrodes dans les bouchons de protection d'origine contenant le liquide de conservation. Les électrodes laissées à sec s'endommagent ou ont une réponse lente
UK Always keep the electrodes in the original stocking caps, the liquid inside is a transparent conservation liquid. Never leave the electrodes dry, they will be damaged/ slow response,
ES Mantenga siempre los electrodos en las tapas protectoras originales que contienen el líquido conservante. Los electrodos que quedan secos están dañados o tienen una respuesta lenta
PO Sempre mantenha os eletrodos nas tampas de proteção originais contendo o líquido de manutenção. Os eletrodos deixados secos são danos / resposta lenta.
DE Bewahren Sie die Elektroden immer in den ursprünglichen Schutzkappen auf, die die Wartungsflüssigkeit enthalten. Die Elektroden, die trocken bleiben, sind beschädigt / langsame Reaktion.
NL Bewaar de elektroden altijd in de originele beschermkappen die de onderhoudsvloeistof bevatten. De elektroden die droog zijn achtergelaten, zijn beschadigd / traag.
IT Conservare gli elettrodi sempre nei tappi di protezione originali contenenti il liquido di mantenimento. Gli elettrodi lasciati a secco si danneggiano / risposta lenta.
PYC Всегда храните электроды в оригинальных защитных колпачках, содержащих техническую жидкость. Электроды, оставленные сухими, повреждены / медленный отклик.



FR Appuyer pendant 3 secondes sur le bouton SET, sur le Display apparaîtra la valeur précédemment enregistrée. Réappuyer sur le bouton SET afin de sélectionner la valeur désirée, comprise entre 300 and 800mV. Attendre 5 secondes (sans appuyer) et la valeur sélectionnée sera automatiquement mémorisée.

UK Push and hold the SET button for 3 seconds, on the display the previously stored value will appear. Continue pushing the SET button to select the setpoint value in a range between 300 and 800mV. Once the desired value selected, wait for 5 seconds without pushing any button and the value will automatically be stored.

ES Oprima el botón SET por 3 segundos, en el display el valor memorizado previamente aparecerá. Siempre empujando el botón SET puede seleccionar el valor del Set-Point en un rango entre 300 y 800mV. Una vez que el valor esté seleccionado, espere durante 5 segundos sin pulsar ningún botón, y el valor se memoriza automáticamente.

PO Pressione e segure o botão SET por 3 segundos, o valor definido anteriormente aparecerá no visor. Sempre pressionando o botão SET repetidamente, selecione o valor desejado entre 300 e 800mV. Aguarde sem pressionar nenhum botão por 5 segundos, o valor selecionado será automaticamente memorizado.

DE Halten Sie die Taste SET für 3 Sekunden gedrückt. Auf dem Display wird der zuvor gespeicherte Wert angezeigt. Durch betätigen der Taste SET können Sie den Sollwert in einem Bereich von 300 bis 800mV auswählen. Warten Sie nach der Auswahl des Wertes 5 Sekunden ohne eine Taste zu betätigen und der Wert wird automatisch gespeichert.

NL Druk het knopje SET gedurende 3 seconden in, op het beeldscherm verschijnt de waarde die voorafgaand opgeslagen is. Druk nogmaals op het knopje SET om de gewenste waarde tussen 300 en 800 mV te selecteren. Wacht 5 seconden (zonder ergens op te drukken) en de geselecteerde waarde wordt automatisch opgeslagen

IT Tenere premuto il pulsante di SET per 3 secondi, sul Display comparirà il valore precedentemente impostato. Sempre premendo ripetutamente il pulsante di SET selezionare il valore desiderato compreso tra 300 e 800mV. Attendere senza premere alcun pulsante per 5 secondi, il valore selezionato verrà automaticamente memorizzato.

РУС Нажать и придержать кнопку SET не больше трёх секунд, на дисплее вы увидите значение ранее установленное. Постоянным нажатием на кнопку SET вы можете установить требуемый уровень между 300-800mV. Не нажимая никаких кнопок, в течение 5 секунд, требуемое значение автоматически внесётся в память.

FR Attention:

- (1) La procédure d'étalonnage de l'électrode nécessite quelques minutes, pour une lecture très précise, il est très important de suivre l'ordre des opérations indiquées ci-dessous.
- (2) S'assurer que la solution tampon utilisée pour l'étalonnage correspond à la valeur indiquée et qu'elle ne soit pas polluée ou périmée.

UK Attention:

- (1) The electrode calibration procedure may require several minutes, for a very accurate reading, it is important to follow the operation sequence indicated here below.
- (2) Be sure that the buffer solution used in calibration always matches the indicated value and that they're not soiled.

ES Atención:

- (1) El procedimiento de la calibración del electrodo puede requerir algunos minutos, para una lectura muy exacta; él es muy importante seguir la secuencia de la operación indicada aquí abajo.
- (2) Ser seguro que la solución tapón usada en la calibración empareja siempre el valor indicado, y que no están contaminados.

PO Atenção:

- (1) O procedimento de calibração da sonda pode demorar alguns minutos, para maior precisão de leitura;

É essencial respeitar a sequência de operações indicada abaixo.

- (2) Assegure-se de que a solução tampão usada na calibração sempre corresponda ao valor indicado e que não esteja poluída.

DE **Achtung:**

- (1) Der Elektrodenkalibrierungsvorgang kann einige Minuten dauern, um ein genaues Ergebnis zu erhalten. Hierbei ist es besonders wichtig, nachfolgenden Betriebsablauf einzuhalten.
(2) Stellen Sie sicher, dass die für die Kalibrierung verwendete Pufferlösung immer mit dem angezeigten Wert übereinstimmt und nicht verschmutzt ist.

NL **Pas op,**

- (1) Het kalibreren van elektroden kan enkele minuten duren. Voor een juiste aflezing is het heel belangrijk om de hieronder aangegeven procedure te volgen.
(2) Verzeker u ervan dat de voor het kalibreren gebruikte buffer overeenkomt met de aangegeven waarde en dat deze niet vuil is.

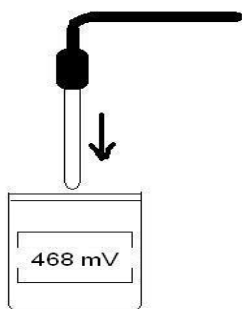
IT **Attenzione:**

- (1) La procedura di calibrazione della sonda può richiedere alcuni minuti, per una maggiore precisione di lettura; è indispensabile rispettare la sequenza delle operazioni indicate qui di seguito.
(2) Assicurarsi che la soluzione tampone usata nella calibrazione corrisponda sempre al valore indicato e che non sia inquinata.

РУС **Внимание:**

- (1) процедура калибровки зонда(пробный электрод) может занять несколько минут, для большей точности снятия показаний: необходимо придерживаться последовательности операций приведенные здесь ниже.
(2) убедиться в том, чтобы размер используемого буфера в калибровке, всегда соответствовал указанному значению и что не загрязняется.

(1)



FR Insérer la sonde de Rx dans la solution tampon à 468mV. Attendre quelques secondes pour la stabilisation de la lecture.

UK Dip the probe in the Rx buffer solution at 468mV. Wait a few seconds before reading.

ES Insertar la sonda de Rx en la solución a 468mV. Espere algunos segundos por estabilización de la lectura.

PO Insira a sonda de Rx na solução tampão 468mV. Aguarde alguns segundos para estabilizar a leitura.

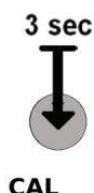
DE Tauchen Sie die Rx-Sonde in die 468mV-Pufferlösung. Warten Sie einige Sekunden, bis die Anzeige stabil ist.

NL Stop de Rx-sonde in de 468mV buffer. Wacht enkele seconden voor een juiste aflezing.

IT Inserire la sonda di Rx nella soluzione tampone a 468mV. Attendere qualche secondo la stabilizzazione della lettura.

РУС Вставить зонд Rx в буферный раствор при 468mV, подождать несколько секунд для стабилизации точного показания.

(2)

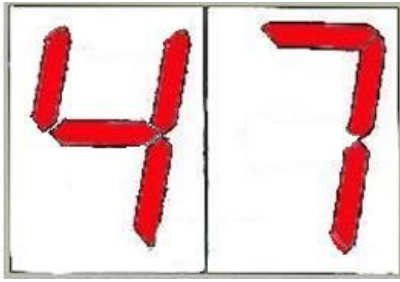


FR Appuyer pendant 3 secondes sur le bouton CAL, la valeur 470 commencera à clignoter sur le Display. L'étalonnage est fait automatiquement et il se termine quand la valeur sur le Display redevient fixe.

UK Push the CAL button for 3 seconds, the value 470 will start blinking on the display. Calibration is done automatically and the display stops blinking when finished.

ES Oprima el botón CAL para 3 segundos, su el Display el valor 470 comenzará a parpadear, y una vez que la calibración de la sonda es hecha, dejará de parpadear y se convierte en fijo.

PO Pressione a tecla Cal por 3 segundos, no visor, o valor de 470 começará a



piscar. Quando a calibração da sonda estiver concluída, o valor no monitor será fixado

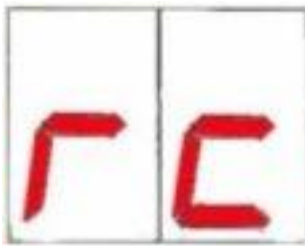
DE Drücken Sie die Taste CAL für 3 Sekunden. Am Display beginnt der Wert 470 zu blinken. Sobald die Kalibrierung der Rx-Sonde abgeschlossen ist, blinkt der Wert nicht mehr und ist fest.

NL Houd het CAL knopje gedurende 3 seconden ingedrukt. De waarde 7.0 begint te knipperen op het Display. Het kalibreren gebeurt automatisch en het knipperen stopt als het klaar is.

IT Premere il tasto Cal per 3 secondi, sul Display il valore di 470 comincerà a lampeggiare. Quando la calibrazione della sonda sarà terminata, il valore sul Display diventerà fisso

PYC Нажать кнопку CAL 3 секунды, на дисплее уровень 470 начнёт мигать. Когда калибровка зонда будет завершена, значение на дисплее станет неподвижным.

(3)



FR Si à la fin de l'étalonnage le display affiche "rc", appuyer sur le bouton Cal pour revenir à la lecture. Répéter la procédure d'étalonnage, si le message "rc" réapparaît, cela signifie que l'électrode n'est pas en bon état et qu'elle doit être changé.

UK If at the end of calibration, the display shows the message "rc", push the Cal button to exit and return to reading. Repeat the procedure, if after the second try the writing "rc" reappears, the probe is not working correctly and should be changed.

ES Si por la fin de la calibración el Display mostrará el valor "rc", oprima el botón Cal para salir y regresar a la lectura. Repita el procedimiento de calibración, si después de la segunda prueba el valor "rc" aparecerá de nuevo, sustituir la sonda que no está funcionando bien.

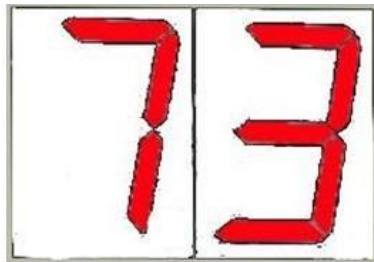
PO Se, no final da calibração, o visor exibir a mensagem "rc", pressione a tecla CAL para sair da calibração e retornar à leitura. Repita o procedimento de calibração e se, após a segunda tentativa, a palavra "rc" aparecer novamente, altere a sonda que não está em bom estado e deve ser substituída.

DE Sollte am Ende der Kalibrierung „rc“ am Display erscheinen, hat die Kalibrierung nicht funktioniert. Drücken Sie die Taste Cal, um das Programm zu beenden und kehren Sie zur Anzeige zurück. Wiederholen Sie den Vorgang. Wenn nach dem zweiten Versuch erneut „rc“ angezeigt wird, tauschen Sie die pH-Sonde aus, da er nicht richtig funktioniert.

NL Als aan het einde van het kalibreren, het bericht "rc" verschijnt, op het knopje Cal drukken om terug te komen in het hoofdmenu. De procedure herhalen, als het bericht "rc" opnieuw verschijnt, functioneert de sonda slecht en dient deze vervangen te worden.

IT Se alla fine della calibrazione il display mostrerà la scritta "rc", premere il tasto CAL per uscire dalla calibrazione e tornare in lettura. Ripetere la procedura di calibrazione e se dopo il secondo tentativo comparirà ancora la scritta "rc", cambiare la sonda che non è in buona salute e va sostituita.

PYC Если в конце калибровки на дисплее выйдет значение "rc", нажмите кнопку CAL для выхода из калибровки и возврата в режим снятия показаний. Повторить процедуру калибровки ещё раз, если после повторной операции на дисплее выйдет значение "rc", необходимо заменить зонд на новый, так как старый не пригоден к использованию.



FR Pendant le fonctionnement, la valeur du Redox mesurée par la sonde sera visible sur le Display.

Le fonctionnement de la pompe est proportionnel (débit variable en fonction de l'écart entre le point de consigne et la lecture de la sonde). Le débit est régulé par une alternance de temps de pause et de temps d'injection.

La valeur maximum de proportionnalité est fixée à une valeur de 100mV de redox.

Exemple : **Setpoint 730mV**

La valeur mesurée est en-dessous de 630mV, la pompe fonctionne en continue.

La valeur mesurée est de 680mV, la pompe fonctionne pendant 75 secondes suivie d'une pause de 75 secondes.

La valeur mesurée est supérieure ou égale à 730mV, la pompe s'arrête.

Le temps de travail minimum de la pompe est de 5 secondes.

UK During the functioning, the actual Redox-value is visible on the display. The functioning of the pump is proportional, with pause/work time. The maximum proportionality value will be factory set to a value of pH 100mV.

Example: **Setpoint 730mV**

Reading value below 630mV, the pump works continuously.

Reading value 680mV, the pump works for 75 seconds alternated to a 75 second pause.

Reading value 730mV, the pump stops working.

The minimal working time of the pump is 5 seconds.

ES Durante el funcionamiento, el valor de la lectura de Redox será visible su el display,

El funcionamiento de la bomba es proporcional, con un tiempo de pausa y de trabajo.

El valor máximo de la proporcionalidad fijado de fábrica por un valor de 100mV.

Ejemplos de funcionamiento: **Setpoint 730mV**

Lectura de valor inferior a 630mV, la bomba trabaja en continuo.

Lectura de valor 680mV, la bomba funciona durante 75 segundos alterna a 75 segundos de pausa.

Lectura de valor superior a 730mV, la bomba se para.

El tiempo de trabajo minimal de la bomba será de 5 segundos.

PO Durante a operação, o valor do Redox lido ficará visível no visor. A função da bomba é proporcional, com tempos de pausa de trabalho. O valor máximo de proporcionalidade será ajustado de fábrica igual a um valor de 100mV.

Exemplos de operação: **Setpoint em 730mV**

Valor de leitura inferior a 630mV, a bomba sempre funciona.

Valor de leitura em 680mV, a bomba funcionará por aproximadamente 75 segundos, alternando com 75 segundos de pausa.

Valor de leitura de 730mV, a bomba será parada.

O tempo mínimo de trabalho da bomba será de 5 segundos.

DE Während des Betriebs wird der gemessene Redox-Wert am Display angezeigt.

Die Pumpe arbeitet proportional mit Pausen- und Arbeitszeit.

Der maximale Proportionalitätswert ist werksseitig auf 100mV eingestellt.

Funktionsbeispiele: **Sollwert 730mV**

Der angezeigte Wert ist niedriger als 630 mV: die Pumpe arbeitet regelmäßig.

Der angezeigte Wert beträgt 680mV: die Pumpe arbeitet und pausiert im 75 Sekundentakt.

Der angezeigte Wert beträgt mindestens 730mV: die Pumpe ist gestoppt.

Die Mindestarbeitszeit der Pumpe beträgt 5 Sekunden.

NL Gedurende de werking, wordt de réele Ph-waarde weergegeven op het Dishplay. De pomp werkt indien nodig met een aan/pauze systeem. De maximale waarde is volgens fabrieksinstellingen ingesteld op pH 1,0 .

Voorbeeld: **Setpoint 730mV**

De waarde is lager dan 630mV, de pomp werkt constant.

De waarde is 680mV, de pomp werkt 75 gevolgd door een pauze van 75 secondes.

De waarde is 730mV, de pomp werkt niet.

De minimale werktijd voor de pomp is 5 secondes.

IT Durante il funzionamento, Il valore di Redox letto sarà visibile sul Display. Il funzionameto della pompa è proporzionale, con tempi di pausa-lavoro. Il valore di proporzionalità massima sarà impostato di fabbrica pari a un valore di 100mV.

Esempi di funzionamento: **Setpoint a 730mV**

Valore di lettura inferiore a 630mV, la pompa funziona sempre.
Valore di lettura a 680mV la pompa funzionerà per 75 secondi circa alternata con 75 secondi di pausa.
Valore di lettura pari a 730mV, la pompa sarà ferma.
Il tempo di lavoro minimo della pompa sarà pari a 5 secondi.

РУС Во время работы, значение показаний Redox будет визуализировано на дисплее.

Работа насоса пропорциональна с временем перерыва- работы.

Максимальное значение пропорции, установлено на фабрике и соответствует значению 100mV.

Примеры работы. **Установка до 730mV**

Значение ниже 630mV, насос работает постоянно.

Значение показания 680mV, насос работает примерно 75 секунд чередующихся с 75 секундами паузы.

Значение выше или равно 730mV насос не работает.

Минимальное время работы насоса будет примерно 5 секунд.

FR RÉGLAGE D'USINE

UK DEFAULT SETTINGS

ES PARÁMETROS ESTÁNDAR

PO CONFIGURAÇÕES PADRÃO

DE STANDARDEINSTELLUNGEN

NL FABRIEKSINSTELLINGEN

IT VALORI DI DEFAULT

РУС Значение(уровень) по умолчанию

FR SETPOINT : Set = 730 mV <ul style="list-style-type: none">• PROPORTIONNALITÉ MAXIMAL : 100mV (<i>non-modifiable</i>)• PRÉDISPOSITION DOSAGE : chlöre (<i>non-modifiable</i>)	DE SETPOINT : Set = 730mV <ul style="list-style-type: none">• MAXIMALE PROPORTIONALITÄT: 100mV• DOSIERUNGSVORBEREITUNG: CHLOR
UK SETPOINT: Set = 730mV <ul style="list-style-type: none">• MAXIMUM PROPORTIONALITY: 100mV• PREARRANGEMENT FOR DOSING: chlorine	NL SETPOINT: Set = 730mV <ul style="list-style-type: none">• MAXIMALE EVENREDIGHEID: 100mV• DOSERING VOORBEREIDING: CHLOOR
ES SETPOINT: Set = 730 mV <ul style="list-style-type: none">• PROPORCIONALIDAD MÁXIMA: 100mV• DOSAJE: cloro	IT SETPOINT: Set = 730mV <ul style="list-style-type: none">• MASSIMA PROPORZIONALITÀ: 100mV• PREDISPOSIZIONE DOSAGGIO: cloro
PO SETPOINT: Set = 730mV <ul style="list-style-type: none">• PROPORCIONALIDADE MÁXIMA: 100mV• PREPARAÇÃO DE DOSAGEM: COLORO	Рус УСТАВКИ: setpoint: Set = 730mV <ul style="list-style-type: none">• МАКСИМАЛЬНАЯ ПРОПОРЦИЯ: 100mV• ПРЕДРАСПОЛОЖЕНИЕ ДОЗИРОВАНИЯ: хлор

FR Fonction alarme

La fonction alarme permet d'éviter un dosage continu alors que le réservoir de produit est vide ou d'éviter un surdosage suite à un éventuel mauvais fonctionnement de la sonde. Si la mesure n'a pas atteint le point de consigne après une injection de 4 litres de produits, la pompe se mettra directement en pause et la LED rouge « ALARM » s'allumera pour signaler le problème. Il est possible de débloquent l'alarme en appuyant sur le bouton SET pendant 3 secondes. Vérifier tout de même le niveau du produit de dosage avant de redémarrer la pompe.

UK Alarm function

The alarm function avoids the pump dosing when the chemical product is finished or the overdosing after an eventual bad functioning of the probe. If the measure does not reach the setpoint after 4 liters of chemicals dosing, the pump will go into an Alarm mode. It will stop dosing, the display shows the message "AL" and a red led will light up as an alarm signal. It is possible to unlock this protection pushing the button SET for 3 seconds. Verify anyway the level of product to dose before restarting the pump.

ES Función de alarma

La bomba está configurado con una función de alarma, para evitar la continuación de la dosificación cuando el producto es terminado, o la sobredosis de un eventual mal funcionamiento de la sonda.

Si la medida no alcanza el punto de referencia después de 4 litros de productos químicos de dosificación, la bomba se van en el modo de alarma. No se detendrá la dosificación, la bomba mostrará la lectura "AL" y el LED de alarma se iluminará. Es posible desbloquear esta protección presionando el botón SET para 3 segundos.

Verificar el nivel de producto a la dosis antes de volver a arrancar la bomba.

PO Função de alarme

A função de alarme é usada para evitar a dosagem quando o produto a ser dosado é excessivo e sobredose devido ao mau funcionamento da sonda. Se, depois de dosar cerca de 4 litros de produto, o ponto de ajuste nunca for atingido, a bomba entra em alarme e pára a dosagem. O display mostra a palavra "AL" e o LED do alarme acende. Você pode desbloquear esta função pressionando o botão SET por 3 segundos. No entanto, verifique o nível do produto a ser dosado antes de reiniciar a bomba.

DE Alarmfunktion

Die Alarmfunktion verhindert die Pumpendosierung, wenn das chemische Produkt leer ist oder der pH-Sonde schlecht funktioniert. Die Pumpe wechselt in den Alarmmodus, wenn das Messgerät nach der Dosierung von ca. 4 Liter Chemikalien den Sollwert nicht erreicht. Die Pumpe stoppt die Dosierung, am Display wird „AL“ angezeigt und die Alarm-LED blinkt. Sie können diesen Schutzmechanismus freigeben, indem Sie die Taste SET für 3 Sekunden betätigen. Überprüfen Sie auf jeden Fall den Füllstand des zu dosierenden Produkts, bevor Sie die Pumpe wieder in Betrieb nehmen.

NL Alarmfunctie

De alarmfunctie voorkomt dat de pomp leeg functioneert (zonder chemische producten) of in geval van overdosering door een foute diagnose van de sonde. Als de waarde na het toedienen van 4 liter chemische producten niet behaald wordt, gaat de pomp automatisch op pauze staan, het display geeft « al » weer en een rood alarmlampje gaat branden. De alarmfunctie wordt ontgrendeld door 3 secondes op het knopje SET te drukken. U dient wel de hoeveelheid product te controleren voor u de pomp weer aan zet.

IT Funzione di Allarme

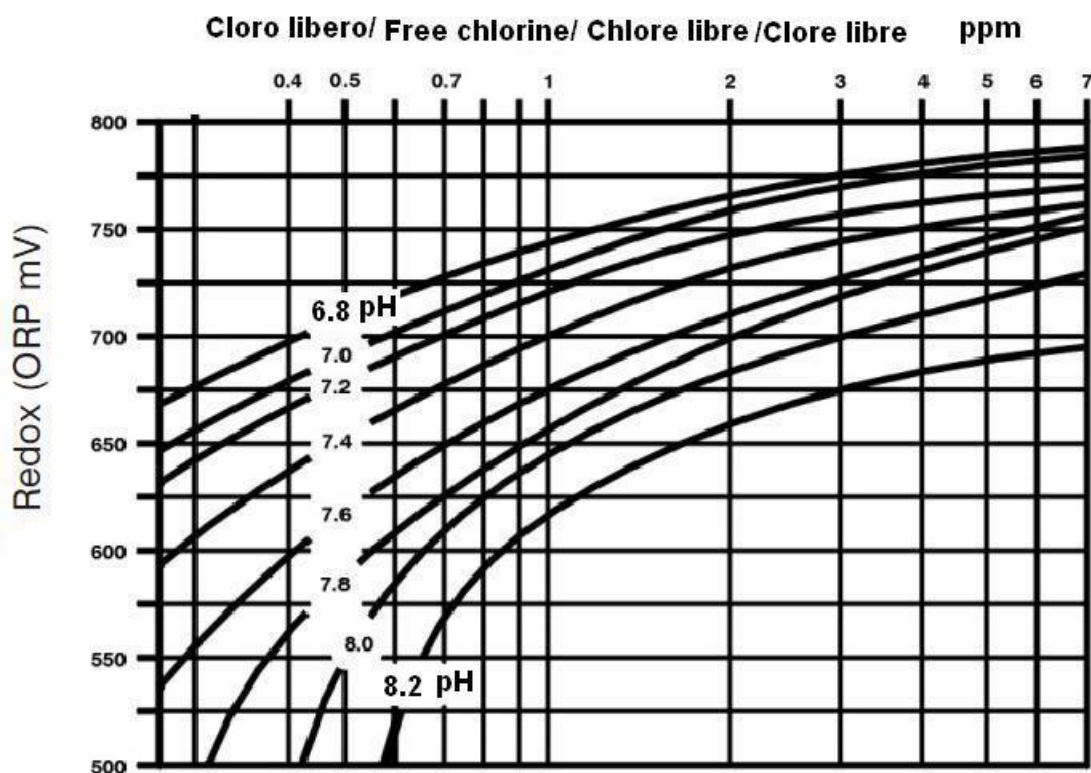
La funzione di allarme serve ad evitare il dosaggio quando il prodotto da dosare è finito ed il sovradosaggio dovuto a mal funzionamento della sonda. Se dopo aver dosato circa 4 litri di prodotto il setpoint non viene mai raggiunto, la pompa entra in allarme e cessa di dosare. Il display mostra la scritta "AL" ed il led di allarme si illumina. E' possibile sbloccare tale funzione premendo il tasto SET per 3 secondi. Verificare comunque il livello del prodotto da dosare prima di riavviare la pompa.

РУС Работа тревоги.

Режим тревоги необходим, для того чтобы исключить режим дозирования, когда продукт дозирования закончился и передозировки из-за неисправности датчика.

Если после того как было дозировано около 4 литра продукта и уровень(уставка) не достиг своего значения, насос входит в режим тревоги и перестаёт дозировать. На дисплее появляется надпись "AL" и загорается лампа тревоги. Возможно зблорирование этой системы нажатием кнопки SET на 3 секунды.

В любом случае ещё раз проверить уровень дозированного продукта перед повторным включением насоса.



GARANTIE LIMITÉE

Les produits HAYWARD sont garantis contre tous défauts de fabrication ou de matière pendant **2 ans**, à compter de la date d'achat. Toute demande d'application de la garantie devra s'accompagner de la preuve d'achat portant mention de la date. Nous vous conseillons donc de conserver votre facture.

Dans le cadre de sa garantie, HAYWARD choisira de réparer ou de remplacer les produits défectueux, sous condition d'avoir été utilisés selon les instructions du guide correspondant, de n'avoir subi aucune modification et de ne comporter que des pièces et composants d'origine. La garantie ne couvre pas les dommages dus au gel et aux produits chimiques. Tous les autres coûts (transport, main-d'œuvre, etc.) sont exclus de la garantie.

HAYWARD ne pourra être tenu pour responsable des dommages directs ou indirects résultant d'une installation, d'un raccordement ou d'une utilisation incorrects du produit.

Pour toute demande de bénéfice de la garantie et de réparation ou remplacement d'un article, contacter votre revendeur.

Le retour de l'équipement en usine ne sera accepté qu'avec notre accord préalable.

Les pièces d'usure ne sont pas couvertes par la garantie.

LIMITED WARRANTY

All HAYWARD products are covered for manufacturing defects or material defects for a warranty period of **2 years** as of date of purchases. Any warranty claim should be accompanied by evidence of purchase, indicating date of purchase. We would therefore advise you to keep your invoice.

The HAYWARD warranty is limited to repair or replacement, as chosen by HAYWARD, of the faulty products, provided that they have been subjected to normal use, in compliance with the guidelines given in their user guides, provided that the products have not been altered in any way, and provided that they have been used exclusively with HAYWARD parts and components. The warranty does not cover damage due to frost and to chemicals. Any other costs (transport, labour, etc.) are excluded from the warranty.

HAYWARD may not be held liable for any direct or indirect damage resulting from incorrect installation, incorrect connection, or incorrect operation of a product.

In order to claim on a warranty and in order to request repair or replacement of an article, please ask your dealer.

No equipment returned to our factory will be accepted without our prior written approval.

Wearing parts are not covered by the warranty.

GARANTÍA LIMITADA

Todos los productos HAYWARD están cubiertos contra los defectos de fabricación o de material por una garantía de **2 años** a partir de la fecha de la compra. Cualquier reclamación de garantía debe acompañarse con una prueba de compra, que indique la fecha de compra. Por consiguiente, le aconsejamos que conserve su factura.

La garantía HAYWARD está limitada a reparaciones o reemplazos, según la elección de HAYWARD, de los productos defectuosos, siempre que hayan sido sometidos a un uso normal, de acuerdo con las consignas indicadas en las guías del usuario, y siempre que los productos no hayan sido alterados de ninguna forma, y que se hayan utilizado exclusivamente con piezas y componentes HAYWARD. La garantía no cubre averías debidas a la congelación o a productos químicos. Cualquier otro coste (transporte, mano de obra, etc.) está excluido de la garantía.

HAYWARD declina toda clase de responsabilidad por cualquier daño directo o indirecto debido a la instalación incorrecta, la conexión incorrecta o una utilización incorrecta de un producto.

Para realizar una reclamación de garantía y para solicitar la reparación o el reemplazo de un artículo, póngase en contacto con su concesionario.

No se admitirá ninguna devolución de equipos a nuestra fábrica sin nuestra aprobación previa por escrito.

Las piezas sometidas a desgaste no están cubiertas por la garantía.

GARANTIA LIMITADA

Os produtos HAYWARD são garantidos contra quaisquer defeitos de fabrico ou de materiais por um período de **2 anos** a contar da data de compra. Qualquer pedido ao abrigo da garantia deve ser acompanhado pelo comprovativo de compra, indicando a data de compra. Portanto, aconselhamos que guarde a sua fatura.

No âmbito da garantia, a HAYWARD decidirá reparar ou substituir os produtos defeituosos, na condição de que estes tenham sido utilizados de acordo com as instruções do manual correspondente, não tenham sido sujeitos a qualquer modificação e contenham apenas peças e componentes de origem. A garantia não cobre danos provocados pelo gelo ou por produtos químicos. Quaisquer outros encargos (transporte, mão-de-obra, etc.) estão excluídos da garantia.

A HAYWARD não pode ser responsabilizada por quaisquer danos resultantes, direta ou indiretamente, de instalação incorrecta, ligações incorrectas ou utilização incorrecta de um produto.

Para apresentar um pedido ao abrigo da garantia e para solicitar reparação ou substituição de um artigo, é favor contactar o seu revendedor.

Nenhum equipamento devolvido à nossa fábrica será aceite sem a nossa prévia aprovação por escrito.

As peças de desgaste não são abrangidas pela garantia.

BESCHRÄNKTE GARANTIE

Für ALLE Produkte von HAYWARD gilt ab Kaufdatum eine **2-jährige** Garantie auf Herstellungs- oder Materialfehler. Zur Geltendmachung der Garantie legen Sie bitte den Kaufnachweis mit dem Kaufdatum vor. Daher empfehlen wir Ihnen, den Kaufbeleg gut aufzubewahren.

Die von HAYWARD gewährte Garantie beschränkt sich nach HAYWARDS Wahl auf die Reparatur oder den Ersatz der mangelhaften Produkte, vorausgesetzt, dass diese entsprechend den in der Benutzeranleitung gemachten Anweisungen einer normalen Benutzung unterzogen wurden, auf keinerlei Weise verändert wurden und ausschließlich aus Originalbau- und -ersatzteilen von HAYWARD bestehen. Auf Frost und Chemikalien zurückzuführende Schäden sind von der Garantie ausgeschlossen. Alle anderen Kosten (Transport, Arbeitszeit etc.) sind von der Garantie ausgeschlossen.

HAYWARD haftet nicht für direkte oder indirekte Schäden, die durch unsachgemäße Installation bzw. fehlerhaften Anschluss oder Betrieb des Produkts entstehen.

Um einen Garantieanspruch geltend zu machen und Reparatur oder Ersatz eines Artikels anzufordern, wenden Sie sich bitte an Ihren Händler.

Ohne unsere vorherige schriftliche Zustimmung nehmen wir keine an unser Werk gesendeten Geräte an.

Verschleißteile sind von der Garantie ausgeschlossen.

BEPERKTE GARANTIE

Voor alle HAYWARD-producten geldt een garantie van **2 jaar** vanaf de aankoop voor alle materiaal- of fabricagefouten. Indien u gebruik wilt maken van deze garantie, moet u het aankoopbewijs waarop de aankoopdatum vermeld staat mees-
turen. We raden u daarom aan uw factuur te bewaren.

De garantie van HAYWARD beperkt zich tot het herstellen of vervangen, naar keuze van HAYWARD, van defecte producten, voor zover deze in normale gebruiksomstandigheden en in overeenstemming met de instructies van de gebruikershandleiding werden gebruikt en voor zover deze niet werden gewijzigd en uitsluitend werden gebruikt met HAYWARD-onderdelen en -componenten. De garantie geldt niet voor schade als gevolg van vorst en chemicaliën. Alle andere kosten (transport, arbeidsloon, enz.) zijn uitgesloten van garantie.

HAYWARD kan niet verantwoordelijk worden gehouden voor directe of indirecte schade die voortvloeit uit verkeerde installatie, verkeerde aansluiting of verkeerd gebruik van een product.

Om uw recht op garantie uit te oefenen en de reparatie of de vervanging van een product aan te vragen, moet u contact opnemen met uw leverancier.

Geen enkel apparaat dat naar onze fabriek wordt teruggestuurd, zal worden aanvaard zonder onze voorafgaande schriftelijke goedkeuring.

De garantie geldt niet voor reserveonderdelen.

GARANZIA LIMITATA

Tutti i prodotti HAYWARD sono garantiti contro i difetti di produzione o i difetti sul materiale per un periodo di **2 anni** dalla data d'acquisto. Ogni eventuale richiesta di intervento in garanzia deve essere accompagnata da una prova d'acquisto riportante la data. Si consiglia, pertanto, di conservare la fattura o lo scontrino fiscale.

HAYWARD si riserva la scelta se riparare o sostituire i prodotti difettosi a condizione che questi siano stati utilizzati secondo le istruzioni riportate nel manuale d'uso, non siano stati modificati e non presentino parti e componenti non originali. La presente garanzia non copre i danni dovuti al gelo o all'azione di prodotti chimici. Ogni altro costo (trasporto, manodopera, ecc.) è escluso dalla presente garanzia.

HAYWARD non è da ritenersi responsabile per qualsiasi danno, diretto o indiretto, derivante da un'installazione non corretta, da collegamenti erronei o da un uso improprio del prodotto.

Per usufruire della presente garanzia e richiedere un intervento di riparazione o sostituzione di un articolo, contattare il proprio rivenditore.

Nessun prodotto può essere rinviato direttamente in fabbrica senza la nostra preliminare autorizzazione.

Le parti usurabili non sono coperte da garanzia.

ОГРАНИЧЕННАЯ ГАРАНТИЯ

На ВСЕ изделия компании «HAYWARD» распространяется гарантия в случае обнаружения производственных либо материальных дефектов сроком на **2 года**, начиная с даты покупки. К любым претензиям по гарантии следует в обязательном порядке прилагать доказательство покупки изделия, включая дату ее совершения. Поэтому мы настоятельно рекомендуем Вам сохранять и счет-фактуру вместе с товарной накладной на изделие.

Гарантия, предоставляемая на изделия компании «HAYWARD», ограничивается ремонтом или заменой дефектных изделий по выбору компании «HAYWARD», при условии их нормальной эксплуатации с соблюдением требований, приведенных в их «Руководствах», а также подразумевая, что изделия эти не подвергались каким-либо конструктивным изменениям и модификациям, и что использовались они исключительно в купе с компонентами и принадлежностями, поставляемыми компанией «HAYWARD». Гарантия не распространяется на повреждения, причиненные воздействием низких температур или химикатов. Все прочие расходы (транспорт, обслуживание и т.п.) из гарантии исключены.

Компания «HAYWARD» не несет ответственности за любой прямой либо косвенный ущерб, понесенный вследствие ненадлежащей установки, соединения или эксплуатации изделия.

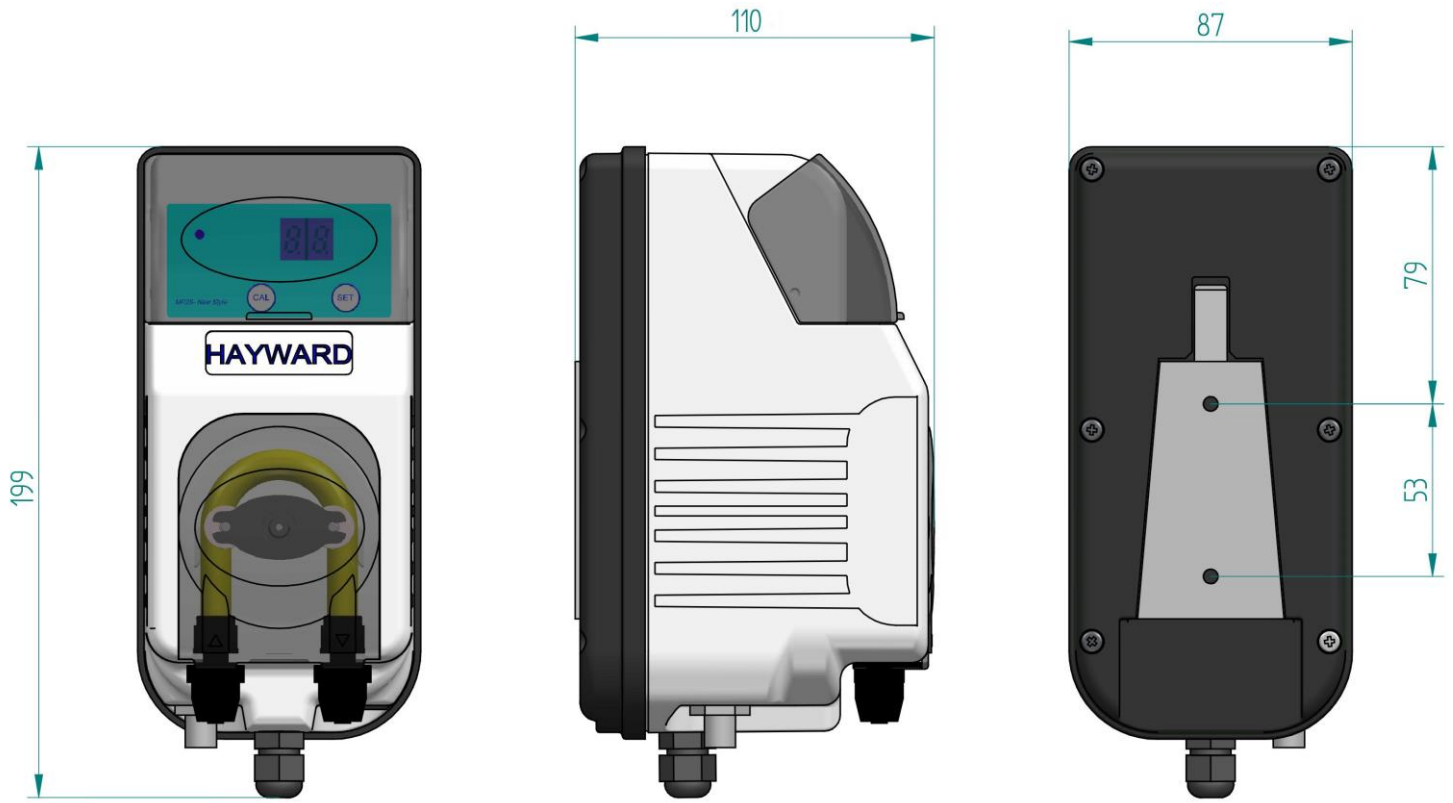
Для того, чтобы предъявить претензии по гарантии, равно как и потребовать ремонта либо замены изделия, рекомендуем Вам обращаться к своему дилеру.

Изделия, возвращенные на наш завод-изготовитель, не будут приняты без нашего предварительного письменного согласия.

Настоящая гарантия не распространяется на изнашиваемые части.

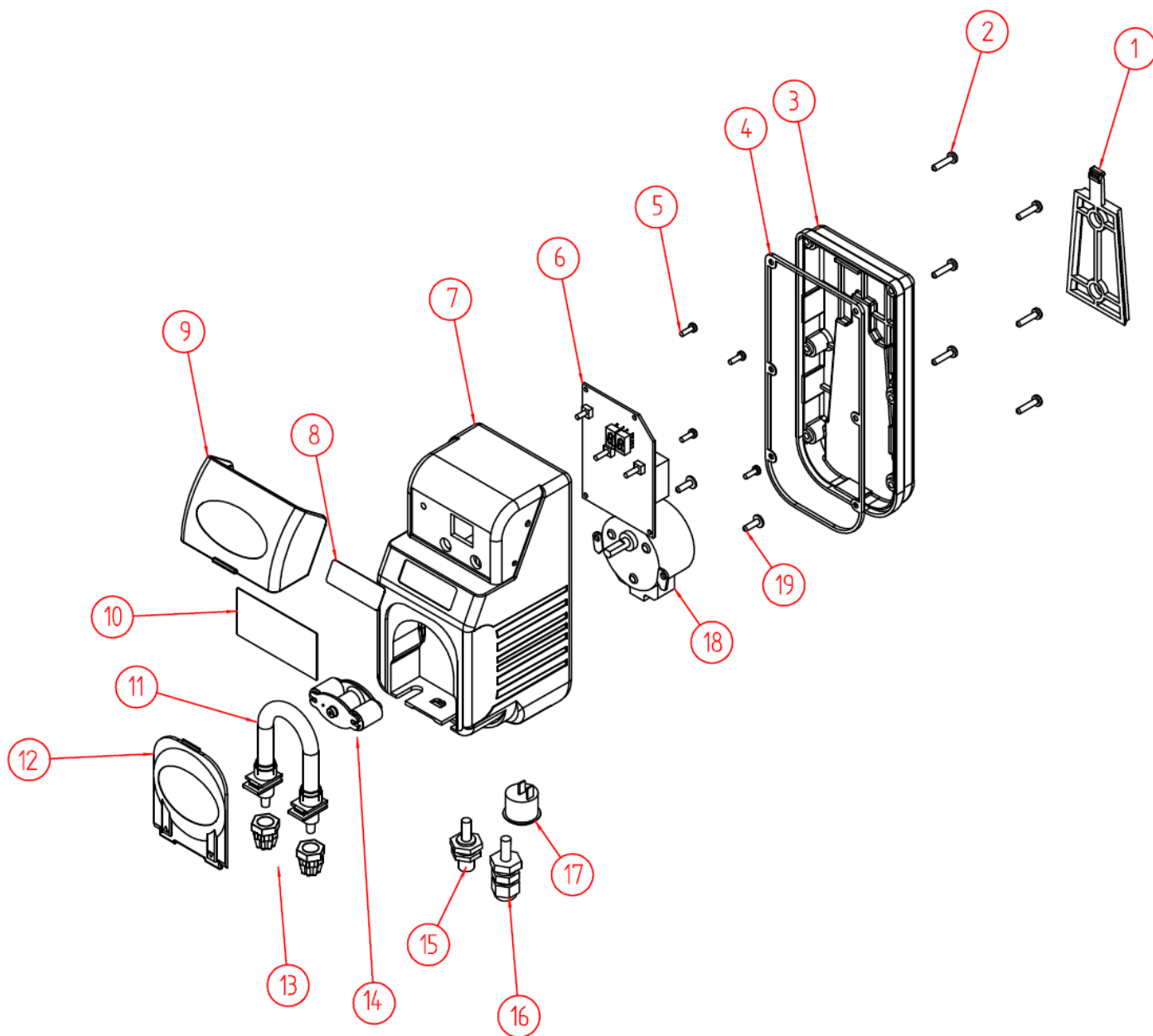
FR DIMENSIONS
 UK DIMENSIONS
 ES DIMENSIONES
 PO DIMENSÕES

DE ÄUSSERE ABMESSUNGEN
 NL AFMETINGEN
 IT DIMENSIONI
 PYC PAЗMEPЫ



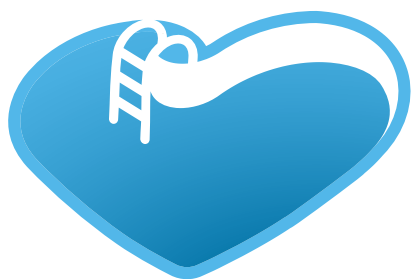
FR VUE ECLATEE
 UK EXPLODED VIEW
 ES DIBUJO
 PO VISTA EXPANDIDA

DE ZERLEGTE ZEICHNUNG
 NL EXPLODED VIEW
 IT ESPLOSO
 РУС СОСТАВНЫЕ ЧАСТИ



	FR Description / UK Description / ES Descripción / PO Descrição / DE Beschreibung / NL Beschrijving / IT Descrizione / РУС ОПИСАНИЕ	N°	Code / Código / Codice / код
1	Support de pompe / Pump's bracket / Soporte de bomba / Suporte da bomba / Pumpenunterstützung / Pompondersteuning / Supporto pompa / Поддержка насоса	1	11.100.018
2	Vis TC+3,5x16 / 3,5x16 TC+ screw / Tornillo TC+ 3,5x16 / Parafuso TC+ 3,5x16 / Schraube TC+ 3,5x16 / Schroeven TC+ 3,5x16 / Vite TC+ 3,5x16 / Винт TC + 3,5 x 16 нержавеющей	6	00.030.024
3	Couvercle / Cover / Cubierta / Cobertura / Deckel / Deksel / Coperchio / Крышка	1	00.010.206
4	Joint de couvercle / Gasket / Junta / Guarnição / Gummidichtung / Pakking / Guarnizione / Прокладка крышки	1	00.027.046
5	Vis TC+ 3x8 / 3x8 TC+ screw / Tornillo TC+ 3x8 / Parafuso TC+ 3x8 / Schraube TC+ 3x8 / Schroeven TC+ 3x8 / Vite TC+ 3x8 / Винт TC + 3x8 нержавеющей	4	00.030.027

6	Circuit / <i>Circuit</i> / Circuito / Circuito / Schaltkreis / Schakeling / Circuito / Цепь	1	RR.001.644
7	Boîtier / <i>Box</i> / Caja / Caixa / Kiste / Krat / Cassa / Ящик	1	00.011.132
8	Étiquette du logo / <i>Logo label</i> / Etiqueta de logotipo / Rótulo do logótipo / Logo-Label / Logo-etiket / Etichetta logo / Логотип	1	00.006.691
9	Couverture / <i>Front cover</i> / Portada / Frente capa / Frontabdeckung / Voorkant / Cover frontale / Передняя крышка	1	00.010.319
10	Polycarbonate / <i>Polycarbonate</i> / Policarbonato / Policarbonato / Polycarbonat / Polycarbonaat / Policarbonato / Поликарбонат	1	00.006.335
11+13	Tuyau péristaltique complet / <i>Complete peristaltic hose</i> / Tubo peristáltico completo / Tubo peristáltico completo / Komplette peristaltische Röhre / Complete peristaltische buis / Tubo peristáltica completo / Трубка перистальтическая комплект	1	RR.005.003
12	Couvercle de la tête péristaltique / <i>Peristaltic pump head cover</i> / Vidrio peristáltico / Vidro peristáltico / Peristaltisches Glas / Peristaltisch glas / Vetrino peristáltica / Стекло перистальтическое	1	00.010.318
13	Embout / <i>Nipple</i> / Cápsula / Cápsula / Bördelkappe / Felscapsule / Ghiera / Наконечник	2	00.014.000
14	Support de rouleau complet / <i>Complete roller holder</i> / Portarrollos completo / Suporte de rolo completo / Kompletter Rollenhalter / Complete rolhouder / Portarullini completo / Держатель ролика комплект	1	11.010.401
15	BNC / <i>BNC</i>	1	00.050.006
16	M12 serre câble+ecrou / <i>M12 cable clamp+nut</i> / Prensaestopas M12 + tuerca / Glândula de cabo M12 + porca / M12 Kabelverschraubung + Mutter / M12 kabelwartel + moer / Pressacavo M12+dado / Зажим кабеля	1+1	00.050.062+00.050.063
17	Interrupteur / <i>ON-OFF switch</i> / Interruptor / Interruptor / Schalter / schakelaar / Interruttore / Выключатель	1	00.050.020
18	Moteur 230Vac / <i>Motor 230Vac</i> / Motor 230Vac / Motor 230Vac / Motor 230Vac / Motor 230Vac / Motore 230Vac / Мотор 230Vac	1	11.002.434
19	Vis TC+3,5x10 / <i>3,5x10 TC+ screw</i> / Tornillo TC+ 3,5x10 / Parafuso TC+ 3,5x10 / Schraube TC+ 3,5x10 / Schroeven TC+ 3,5x10 / Vite TC+ 3,5x10 / Винт TC+ 3,5x10 нержавеющей	2	00.030.028



BSVillage


[.com](http://www.bsvillage.com)

PISCINE - WELLNESS - OUTDOOR


www.bsvillage.com

BUSINESS SHOP S.r.l. a Socio Unico
Via della Repubblica n. 19/1 - 42123 Reggio Emilia (RE)
P.Iva e C.F. 02458850357 - Cap. soc. 60.000,00 € i.v.

 www.bsvillage.com

 0522 15 36 417

 info@bsvillage.com

 0522 18 40 494