

TUBO LED RGBW

CV

24 VDC

LED-TB-13 / 1-052-848

LED-TB-14 / 1-047-862

LED-TB-16 / 1-052-849

LED-TB-18 / 1-047-863

LED-TB-05 / 1-047-860

LED-TB-07 / 1-052-846

LED-TB-09 / 1-047-861

LED-TB-12 / 1-052-847

Istruzioni di montaggio



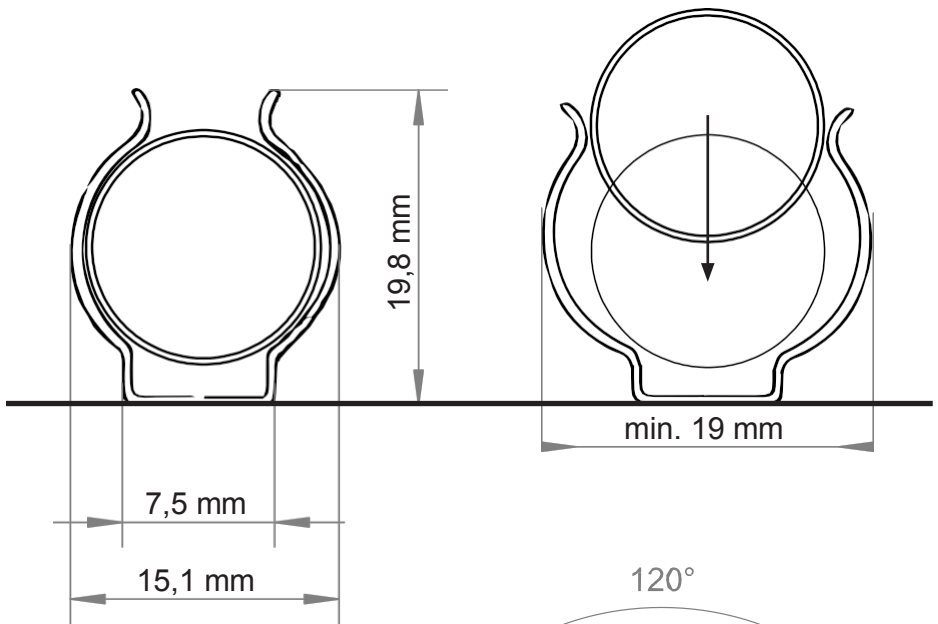
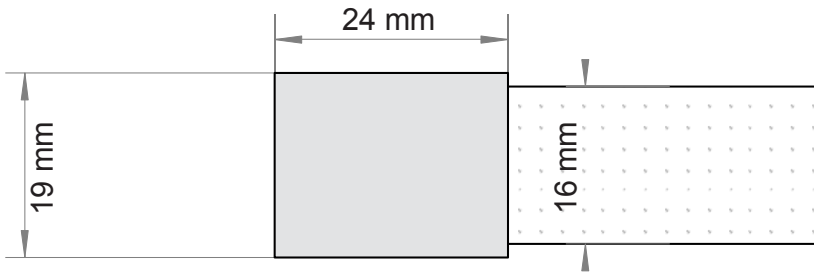
IT

Caratteristiche tecniche :

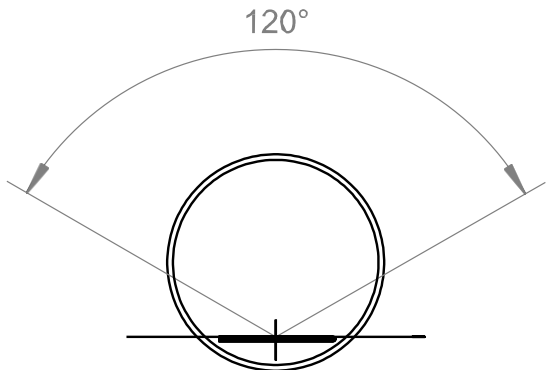
Potenza	5 W / mètre / canale (colore)
Alimentazione	Tensione costante (CV) 4 x 24 VDC Anodo comune Intensità variabile
Resa luminosa	100 Lm / W
Modulo di controllo DMX	DMX-CV / 1-046-758
Classe IP	IPX4
Temperatura massima	-25° C ~ 95° C
Altezza montaggio max.	1,6 m
Distanza minima dal pavimento della sauna	1 m (fino al bordo superiore del riscaldatore)
Connessione cavi	3 m (5 x 0,25 mm ²)

:	Lunghezza totale:	Blocco di alimentazione: :
1-047-860 / LED-TB-05	51,3 cm	10 W
1-052-846 / LED-TB-07	71,3 cm	13 W
1-047-861 / LED-TB-09	91,3 cm	17 W
1-052-847 / LED-TB-12	121,3 cm	22 W
1-052-848 / LED-TB-13	131,3 cm	24 W
1-047-862 / LED-TB-14	141,3 cm	26 W
1-052-849 / LED-TB-16	161,3 cm	29 W
1-047-863 / LED-TB-18	181,3 cm	33 W

Dimensioni:

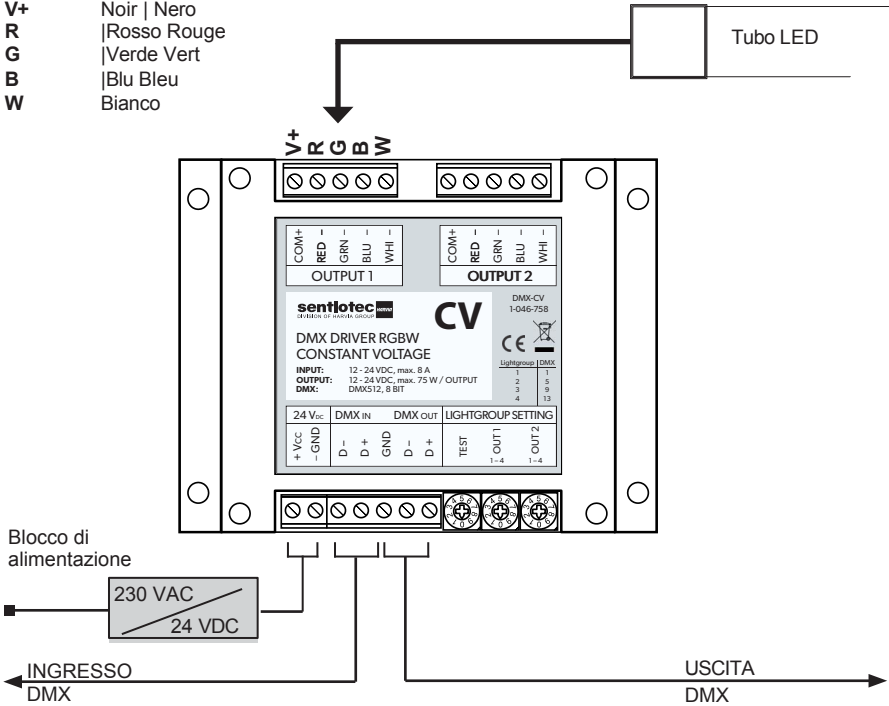


Angolo di illuminazione:



Schema di cablaggio :

V+ Noir | Nero
R |Rosso Rouge
G |Verte Vert
B |Bleu Bleu
W |Bianco



Schema di collegamento RGBW

V+ Noir | Nero
R |Rosso Rouge
G |Verte Vert
B |Bleu Bleu
W |Bianco

