



**BSVillage**  
PISCINE - WELLNESS - OUTDOOR

MANUALE di MONTAGGIO  
**Piscina Fuori Terra**  
**STEEL Series**



[www.bsvillage.com](http://www.bsvillage.com)

Questo articolo è destinato ad un uso familiare all'aperto, sotto la responsabilità degli adulti. Non può essere utilizzato per gruppi di persone o in luoghi aperti al pubblico (scuole, asili, parchi, aree di gioco...).

## IMPORTANTE

Le seguenti istruzioni per l'uso devono essere lette con attenzione e conservate per successiva consultazione. Lo stesso vale per le istruzioni riguardanti gli altri componenti (skimmer, filtro, ecc.), sempre da conservare. Le operazioni di montaggio devono essere effettuate da adulti (minimo due persone), seguendo scrupolosamente le istruzioni per l'allestimento e il montaggio (calcolare circa una giornata, esclusi eventuali lavori di stero e di riempimento).

Se la vostra piscina è dotata di scaletta, vi consigliamo di montarla per prima. L'utilizzo del kit piscina implica il rispetto delle istruzioni di sicurezza descritte nel manuale di manutenzione e utilizzo.

Prima di procedere al montaggio della piscina, vi consigliamo di denunciare la sua presenza alle autorità amministrative (comune, ...) e agli organi competenti (assicurazioni, ...) al fine di ottenere le autorizzazioni per realizzare il progetto di cui dovrete assumervi la completa responsabilità.

## ATTENZIONE

- Non iniziare mai il montaggio in presenza di vento forte poiché risulterebbe molto difficile manipolare la parete.
- Stringere bene tutte le viti. Se le viti non sono ben strette la struttura potrebbe rompersi.
- Durante la fase di montaggio manipolare il liner in PVC con cautela. Non utilizzare coltelli per aprire lo scatolone ed evitare di tenere oggetti taglienti nelle vicinanze.

**Decliniamo ogni responsabilità in caso di mancato rispetto delle istruzioni di montaggio**

## INDICE

1. Informazioni generali .....	60
2. Composizione della piscina .....	60
3. Viteria struttura (esclusa parete) .....	63
4. Attrezzi e materiali necessari per il montaggio (non forniti con il kit) .....	63
5. Preparazione del terreno .....	63
6. Montaggio del rinforzo .....	66
7. Esecuzione dei solchi .....	67
8. Assemblaggio delle cinghie .....	68
9. Assemblaggio della struttura .....	68
10. Assemblaggio delle guide inferiori .....	69
11. Installazione della parete .....	69
12. Installazione del liner (da fare a piedi nudi) .....	71
13. Riempimento della piscina .....	71
14. Installazione dei bordi e degli elementi di rivestimento .....	72
15. Filtraggio .....	73
16. Consigli per la manutenzione e l'utilizzo .....	74
17. Smontaggio della piscina .....	76
18. Raccomandazioni di sicurezza .....	76
19. Consigli per l'inverno .....	77
20. Garanzia .....	77

**Da leggere attentamente e conservare con la Scheda di Controllo Qualitativo della piscina per consultazioni future**

Riportate qui sotto il riferimento della vostra piscina per qualsiasi ulteriore richiesta di servizio post vendita.

## 1. Informazioni generali

Vi consigliamo vivamente di installare la piscina su una lastra in cemento armato di 10 cm di spessore avendo cura di tenere conto dello spazio per i solchi (vedere capitolo 8 "Esecuzione dei solchi »). In ogni caso, può essere montata su un terreno stabilizzato rispettando tutte le fasi del presente manuale.

## 2. Composizione della piscina

<b>VARUNA</b> Antracite	Dimensione bordo esterno	<b>5.15 x 3.90</b>	<b>6.35 x 3.90</b>	<b>7.60 x 3.90</b>	<b>7.90 x 4.85</b>	<b>9.40 x 4.85</b>	<b>10.35 x 5.75</b>
	Dimensione parete	4.90 x 3.65	6.10 x 3.65	7.30 x 3.65	7.65 x 4.60	9.15 x 4.60	10.05 x 5.50
	Altezza piscina	1,32 m	1,32 m	1,32 m	1,32 m	1,32 m	1,32 m
<b>COMPOSIZIONE</b>		<b>Riferimento</b>					
Parete + Viteria		x	x	x	x	x	x
Scaletta		x	x	x	x	x	x
Liner		x	x	x	x	x	x
Sistema di filtraggio in 1 o 3 pacchi (vaschetta+pompa+valvola)		x	x	x	x	x	x
<b>PACCO SKIMMER</b>							
Unità skimmer		1	1	1	1	1	1
2 tubi anellati di 4,50m		1	1	1	1	1	1
<b>PACCO (6H-EX-2)</b>							
Bordo 1m13	1161G	12	14	16			
Bordo 1m42	1164G				14	16	18
Palo verticale 1,32m (parte rotonda)	2366G	10	10	10	10	10	12
Profilato in plastica superiore (fissaggio liner)	8100	11	16	15	15	19	20
<b>PACCO (5/8RAIL-2)</b>							
Guida metallica inferiore e superiore 1,13m	1212	24	28	32			
Guida metallica inferiore e superiore 1,43m	1615				28	32	
Guida metallica inferiore e superiore 1,43m	1618						36
<b>PACCO (6P-EX-3)</b>							
Piastra di raccordo superiore (parte rotonda)	2168	10	10	10	10	10	12
Piastra di raccordo inferiore (parte rotonda)	2268	10	10	10	10	10	12
Elemento di rivestimento del bordo (parte rotonda)	2463G	10	10	10	10	10	12
Supporto dell'elemento di rivestimento del bordo esterno (parte rotonda)	2464G	10	10	10	10	10	12
Elemento di rivestimento del bordo (parte dritta)	3462G	2	4	6	4	6	6
Piastra superiore (parte dritta)	3177	2	4	6	4	6	6
Supporto guida inferiore (parte destra)	3234	2	4	6	4	6	6
Vite cruciforme Ø5x18	0341	126	142	158	142	158	180
Protezione viti in plastica Ø22x15	2402G	12	14	16	14	16	18
<b>PACCO (RG11-EX-A)</b>							
Palo verticale 1,32m (parte dritta)	3314	2	4	6	4	6	6
Rinforzo 0,93m	4106	2	4	6	4	6	6
Guida orizzontale 1,32m	5239	2	4	6	4	6	6
Piastra di appoggio 0,68m x 0,175m	6254	2	4	6	4	6	6
Cinghia di estremità 1,40m	7224	2	4	6	4	6	6
Cinghia di estremità 0,93m	7244				4	6	
Cinghia di estremità 1,41m	7264						6
Cinghia centrale 0,83m	7254	1	2	3	2		
Sacchetto viteria struttura	0104.PACK	1	2	3	2	3	3
Sacchetto viteria cinghia	0105.PACK	1	2	3			
Sacchetto viteria cinghia	0106.PACK				2	3	3

	Riferimento	Quantità
<b>Sacchetto viteria struttura</b>	0104.PACK	
Vite a testa esagonale M8x20	0923	13
Rondella M8	0423	13
Dado M8	0623	13
Vite lamiera	0341	8
<b>Sacchetto viteria cinghia</b>	0105.PACK	
Dado M8	0623	22
Vite a testa esagonale M8x20	0923	22
<b>Sacchetto viteria cinghia</b>	0106.PACK	
Dado M8	0623	27
Vite a testa esagonale M8x20	0923	27

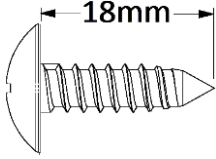

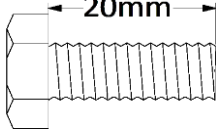

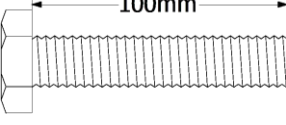
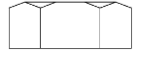
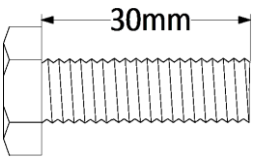
<b>SAPHIR</b> Bianca	Dimensione bordo esterno		5.15 x 3.90		6.35 x 3.90		7.60 x 3.90		7.90 x 4.85		9.40 x 4.85		10.35 x 5.75	
	Dimensione parete		4.90 x 3.65		6.10 x 3.65		7.30 x 3.65		7.65 x 4.60		9.15 x 4.60		10.05 x 5.50	
	Altezza piscina (m)		1,20	1,32	1,20	1,32	1,20	1,32	1,20	1,32	1,20	1,32	1,20	1,32
<b>COMPOSIZIONE</b>														
<b>Riferimento</b>														
Parete + Viteria			x		x		x		x		x		x	
Scaletta			x		x		x		x		x		x	
Liner			x		x		x		x		x		x	
Sistema di filtraggio in 1 o 3 pacchi (vaschetta+pompa+valvola)			x		x		x		x		x		x	
<b>PACCO SKIMMER</b>														
Unità skimmer			1		1		1		1		1		1	
2 tubi anellati di 4,50 m			1		1		1		1		1		1	
<b>PACCO (6H-WS-2)</b>														
Bordo 1m13	1161	12	12	14	14	16	16							
Bordo 1m42	1164							14	14	16	16	18	18	
Palo verticale 1,21m (parte rotonda)	2363	10		10		10		10		10		12		
Palo verticale 1,32m (parte rotonda)	2366		10		10		10		10		10		12	
Profilato in plastica superiore (fissaggio liner)	8100	11	11	16	16	15	15	15	15	19	19	20	20	
<b>PACCO (5/8RAIL-2)</b>														
Guida metallica inferiore e superiore 1,13m	1212		24		28		32							
Guida metallica inferiore e superiore 1,43m	1615							28		32				
Guida metallica inferiore e superiore 1,43m	1618												36	
<b>PACCO (6P-WS-3)</b>														
Piastra di raccordo superiore (parte rotonda)	2168		10		10		10		10		10		12	
Piastra di raccordo inferiore (parte rotonda)	2268		10		10		10		10		10		12	
Elemento di rivestimento del bordo (parte rotonda)	2463		10		10		10		10		10		12	
Supporto dell'elemento di rivestimento del bordo esterno (parte rotonda)	2464		10		10		10		10		10		12	
Elemento di rivestimento del bordo (parte dritta)	3462		2		4		6		4		6		6	
Piastra superiore (parte dritta)	3177		2		4		6		4		6		6	
Supporto guida inferiore (parte dritta)	3234		2		4		6		4		6		6	
Vite cruciforme Ø5x18	0341		126		142		158		142		158		180	
Protezione viti in plastica Ø22x15	2402		12		14		16		14		16		18	
<b>PACCO (RG11-WS-A)</b>														
Palo verticale 1,22 m (parte dritta)	3313	2		4		6		4		6		6		
Palo verticale 1,32 m (parte dritta)	3314		2		4		6		4		6		6	
Rinforzo 0,87 m	4105	2		4		6		4		6		6		
Rinforzo 0,93 m	4106		2		4		6		4		6		6	
Guida orizzontale 1,27 m	5238	2		4		6		4		6		6		
Guida orizzontale 1,32 m	5239		2		4		6		4		6		6	
Piastra di appoggio 0,68 m x 0,175 m	6254	2	2	4	4	6	6	4	4	6	6	6	6	
Cinghia di estremità 1,40 m	7224	2	2	4	4	6	6	4	4	6	6	6	6	
Cinghia di estremità 0,93 m	7244							2	2	3	3			
Cinghia di estremità 1,41 m	7264												6	6
Cinghia centrale 0,83 m	7254	1	1	2	2	3	3	2	2					
Sacchetto viteria struttura	0104.PACK	1	1	2	2	3	3	2	2	3	3	3	3	
Sacchetto viteria cinghia	0105.PACK	1	1	2	2	3	3							
Sacchetto viteria cinghia	0106.PACK							2	2	3	3	3	3	

	Riferimento	Quantità
<b>Sacchetto viteria struttura</b>	0104.PACK	
Vite a testa esagonale M8x20	0923	13
Rondella M8	0423	13
Dado M8	0623	13
Vite lamiera	0341	8
<b>Sacchetto viteria cinghia</b>	0105.PACK	
Dado M8	0623	22
Vite a testa esagonale M8x20	0923	22
<b>Sacchetto viteria cinghia</b>	0106.PACK	
Dado M8	0623	27
Vite a testa esagonale M8x20	0923	27

<b>CANYON</b> Marrone	Dimensione bordo esterno	5.15 x 3.90	6.35 x 3.90	7.60 x 3.90	7.90 x 4.85	9.40 x 4.85	10.35 x 5.75
	Dimensione parete	4.90 x 3.65	6.10 x 3.65	7.30 x 3.65	7.65 x 4.60	9.15 x 4.60	10.05 x 5.50
	Altezza piscina	1,20 m	1,20 m	1,20 m	1,20 m	1,20 m	1,20 m
<b>COMPOSIZIONE</b>							
<b>Riferimento</b>							
Parete + Viteria		x	x	x	x	x	x
Scaletta		x	x	x	x	x	x
Liner		x	x	x	x	x	x
Sistema di filtraggio in 1 o 3 pacchi (vaschetta+pompa+valvola)		x	x	x	x	x	x
<b>PACCO SKIMMER</b>							
Unità skimmer		1	1	1	1	1	1
2 tubi anellati di 4,50m		1	1	1	1	1	1
<b>PACCO (6H-BX-2)</b>							
Bordo 1m13	1161M	12	14	16			
Bordo 1m42	1164M				14	16	18
Palo verticale 1,21 m (parte rotonda)	2363M	10	10	10	10	10	12
Profilato in plastica superiore (fissaggio liner)	8100	11	16	15	15	19	20
<b>PACCO (5/8RAIL-2)</b>							
Guida metallica inferiore e superiore 1,13m	1212	24	28	32			
Guida metallica inferiore e superiore 1,43m	1615				28	32	
Guida metallica inferiore e superiore 1,43m	1618						36
<b>PACCO (6P-BX-3)</b>							
Piastra di raccordo superiore (parte rotonda)	2168	10	10	10	10	10	12
Piastra di raccordo inferiore (parte rotonda)	2268	10	10	10	10	10	12
Elemento di rivestimento del bordo (parte rotonda)	2463M	10	10	10	10	10	12
Supporto dell'elemento di rivestimento del bordo esterno (parte rotonda)	2464M	10	10	10	10	10	12
Elemento di rivestimento del bordo (parte dritta)	3462M	2	4	6	4	6	6
Piastra superiore (parte dritta)	3177	2	4	6	4	6	6
Supporto guida inferiore (parte dritta)	3234	2	4	6	4	6	6
Vite cruciforme Ø5x18	0341	126	142	158	142	158	180
Protezione viti in plastica Ø22x15	2402M	12	14	16	14	16	18
<b>PACCO (RG11-BX-A)</b>							
Palo verticale 1,22m (parte dritta)	3313M	2	4	6	4	6	6
Rinforzo 0,87m	4105M	2	4	6	4	6	6
Guida orizzontale 1,27m	5238	2	4	6	4	6	6
Piastra di appoggio 0,68m x 0,175m	6254	2	4	6	4	6	6
Cinghia di estremità 1,40m	7224	2	4	6	4	6	6
Cinghia di estremità 0,93m	7244				2	3	
Cinghia di estremità 1,41m	7264						6
Cinghia centrale 0,83m	7254	1	2	3	2		
Sacchetto viteria struttura	0104.PACK	1	2	3	2	3	3
Sacchetto viteria cinghia	0105.PACK	1	2	3			
Sacchetto viteria cinghia	0106.PACK				2	3	3

	Riferimento	Quantità
<b>Sacchetto viteria struttura</b>	0104.PACK	
Vite a testa esagonale M8x20	0923	13
Rondella M8	0423	13
Dado M8	0623	13
Vite lamiera	0341	8
<b>Sacchetto viteria cinghia</b>	0105.PACK	
Dado M8	0623	22
Vite a testa esagonale M8x20	0923	22
<b>Sacchetto viteria cinghia</b>	0106.PACK	
Dado M8	0623	27
Vite a testa esagonale M8x20	0923	27

### 3. Viteria struttura (esclusa parete)

	Designazione	Riferimento		Designazione	Riferimento
	Vite per lamiera Ø5x18	0341		Dado Ø 14	5672
	Vite con testa esagonale Ø 8x20	5673		Dado Ø 10	5675
	Vite con testa esagonale Ø10x100	5674		Dado Ø 8	0623
	Vite con testa esagonale Ø 14x30	0923			

### 4. Attrezzi e materiali necessari per il montaggio (non forniti con il kit)

<ul style="list-style-type: none"> <li>✓ Chiavi da 10 e 14</li> <li>✓ Cacciavite a croce e piatto</li> <li>✓ Avvitatrice / Svitatrice</li> <li>✓ Martello</li> <li>✓ Corda</li> <li>✓ Livella a bolla</li> <li>✓ Pala / Zappa / Rastrello</li> <li>✓ Prodotto antiruggine</li> </ul>	<ul style="list-style-type: none"> <li>✓ Sabbia fine setacciata / Setaccio</li> <li>✓ Cesoia per lamiera / Lima</li> <li>✓ Travetto di legno</li> <li>✓ Picchetti</li> <li>✓ Rotella metrica (decmetro)</li> <li>✓ Superficie protettiva</li> <li>✓ Nastro adesivo</li> <li>✓ Gesso o gessetto</li> </ul>	<ul style="list-style-type: none"> <li>✓ Molletta per bucato</li> <li>✓ Sega per metallo o taglierino</li> <li>✓ Piastra in cemento 30 x 30 x 5 cm e/o blocchi</li> <li>✓ Cemento</li> <li>✓ Puntoni in legno</li> </ul>
--	---	--

### 5. Preparazione del terreno

#### 5.1. Scelta del terreno

**IMPORTANTE: Il terreno dovrà essere rigorosamente piano, compatto e livellato.** L'eventuale dislivello da un'estremità all'altra della piscina non deve essere superiore a 2 cm.

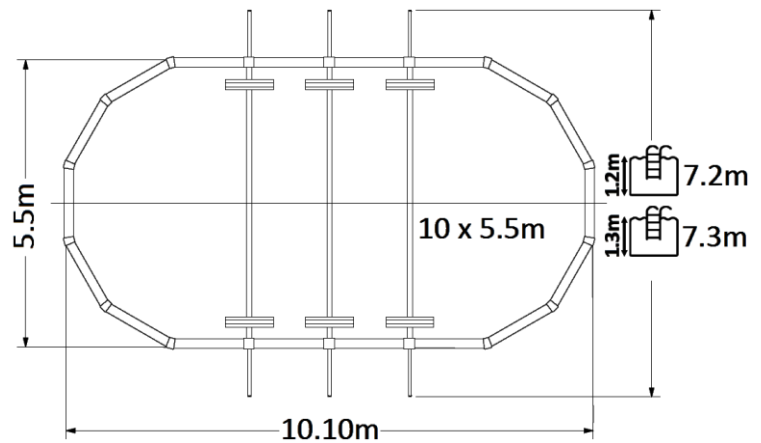
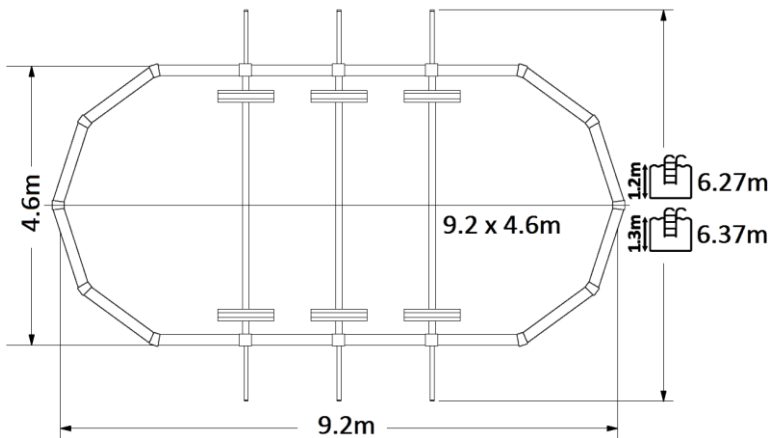
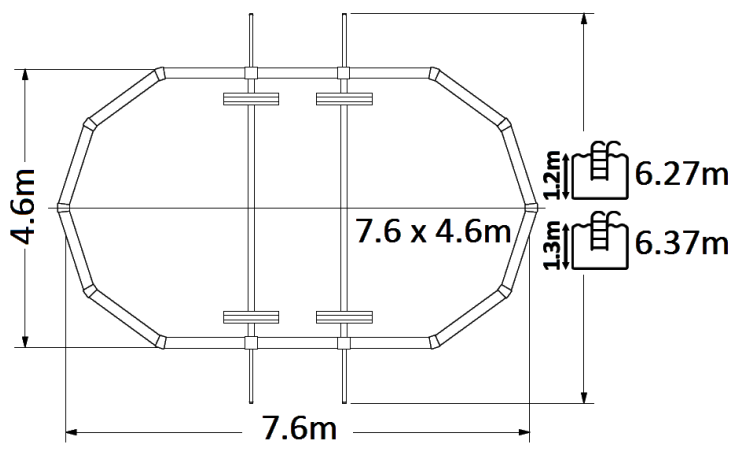
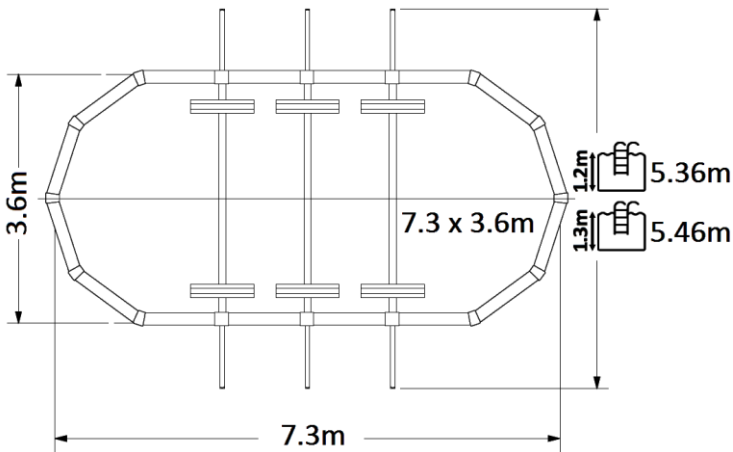
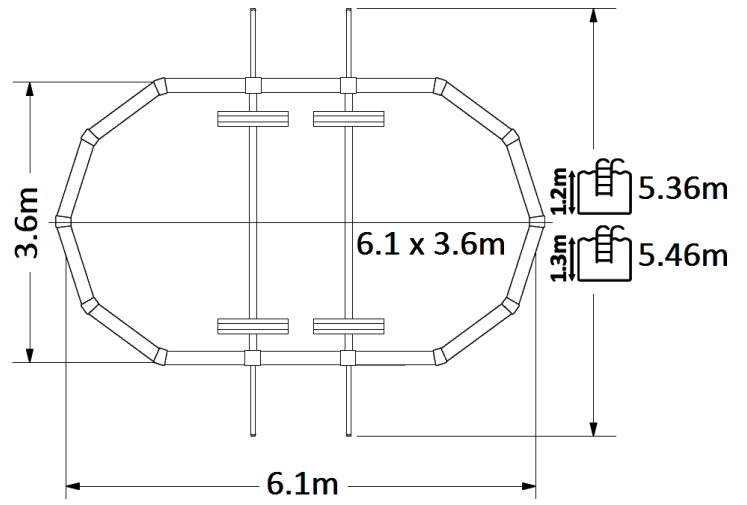
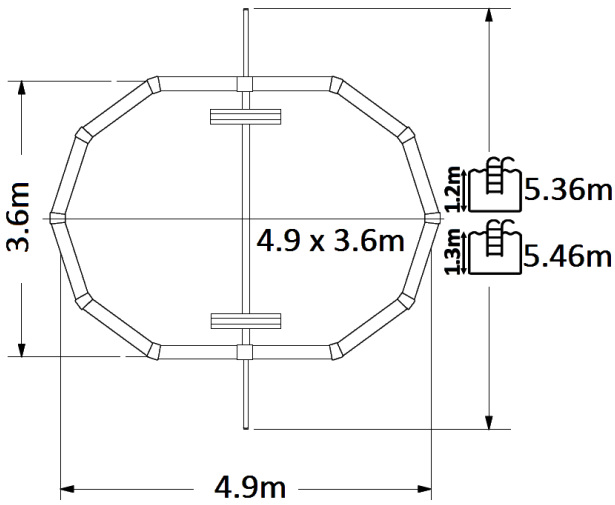
La piscina deve essere montata esclusivamente sul suolo.

- Lo sterro dovrà essere eseguito su suolo stabile e non su materiale di riporto.
- Se il terreno è in pendenza, bisognerà asportare la terra dalla parte rialzata e non aggiungerne nella parte bassa.
- Una volta che il terreno è ben livellato, è indispensabile rimuovere sassi, piante, radici e compattare bene la terra. Se questa operazione non viene realizzata correttamente, le piante e le radici possono danneggiare il liner. Distribuite quindi uno strato di sabbia molto fine e setacciata (spessore da 1 a 1,5 cm), fino a ottenere una superficie interamente livellata.
- Se installate la piscina su una lastra o un suolo in cemento, assicuratevi che il livello sia corretto e che il cemento non sia grossolano. Cemento raccomandato: 150 kg di cemento per m3 di sabbia mescolato in betoniera. **Le dimensioni della lamiera dovranno superare di almeno 30 cm il perimetro della piscina.**
- **Non dimenticate di realizzare i solchi necessari per incastrare i supporti orizzontali** (vedere capitolo 8: « Esecuzione dei solchi »).
- **In ogni caso, è indispensabile posizionare la piscina su un rivestimento che servirà a proteggere il liner.**
- La garanzia sarà valida solo se il liner è stato ben protetto.
- Non dimenticate che la piscina, una volta riempita d'acqua, sarà molto pesante (ad esempio: piscina ovale da 7,30 m = 29 tonnellate d'acqua).
- Lasciate attorno alla piscina uno spazio sufficiente per circolare o giocare liberamente.
- Stabilite la posizione del filtro a seconda delle possibilità di alimentazione elettrica e sistemate preferibilmente sul lato opposto ai venti dominanti.



## 5.2. Ingombro delle piscine ovali

Le misure indicate si riferiscono alle dimensioni arrotondate della parete e all'intera lunghezza utile per il tracciato della piscina e il suo ingombro al suolo (dimensioni con margine del 3%).



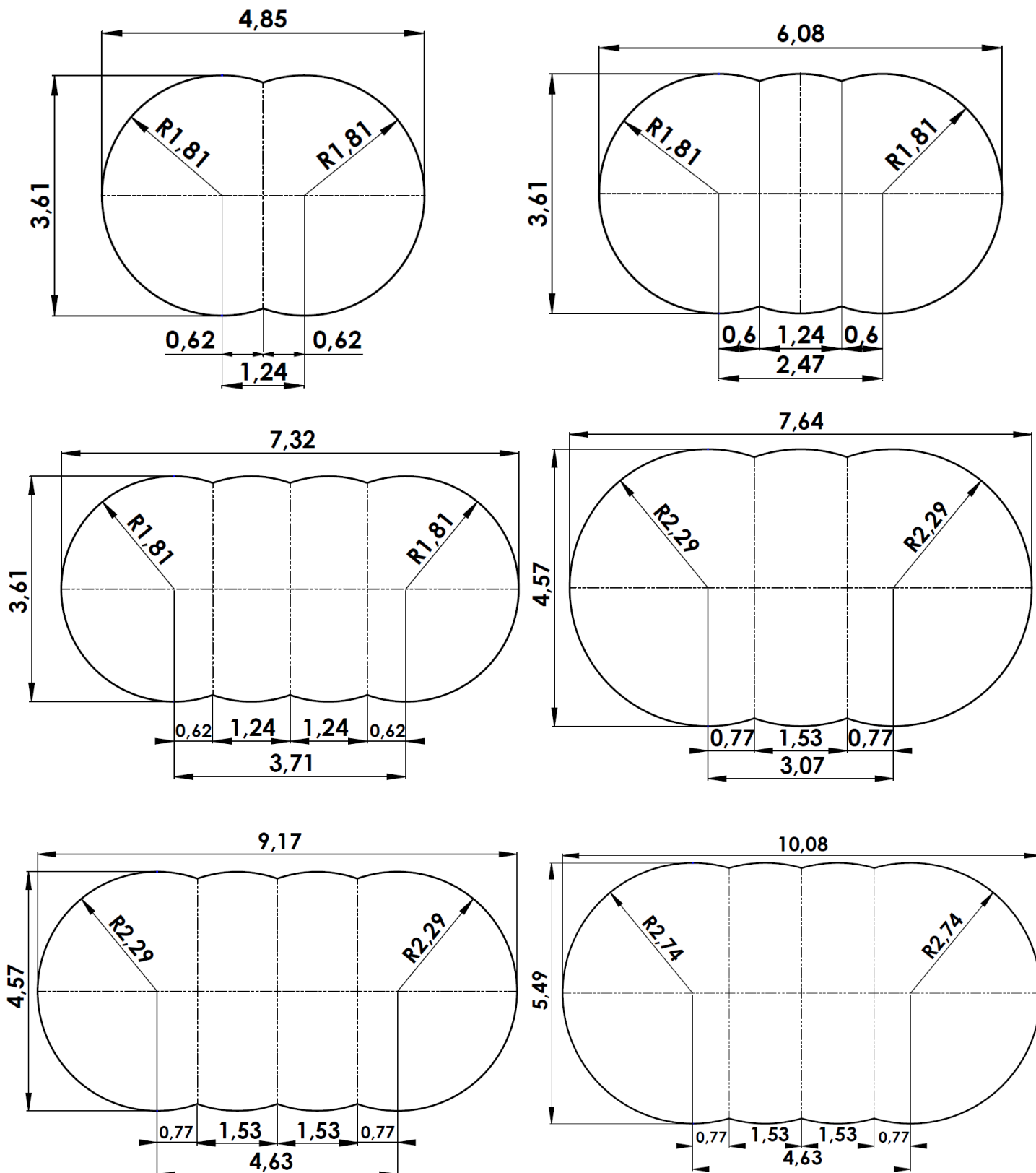
### 5.3. Tracciato della piscina ovale

Tutte le misure relative alla parete sono espresse in metri (con margine del 3%).

**Procuratevi quanto segue:**

- i picchetti per segnare i limiti della piscina,
- Un picchetto legato a una corda di 6 metri circa per tracciare il perimetro della piscina,
- sabbia, gesso o gessetto per indicare il perimetro della piscina.

Tracciate i contorni della piscina utilizzando lo schema corrispondente alle dimensioni della vostra piscina. Le dimensioni indicate per la distanza tra ogni rinforzo corrispondono a misure definite di asse in asse. Tali misure devono essere rispettate il più possibile.

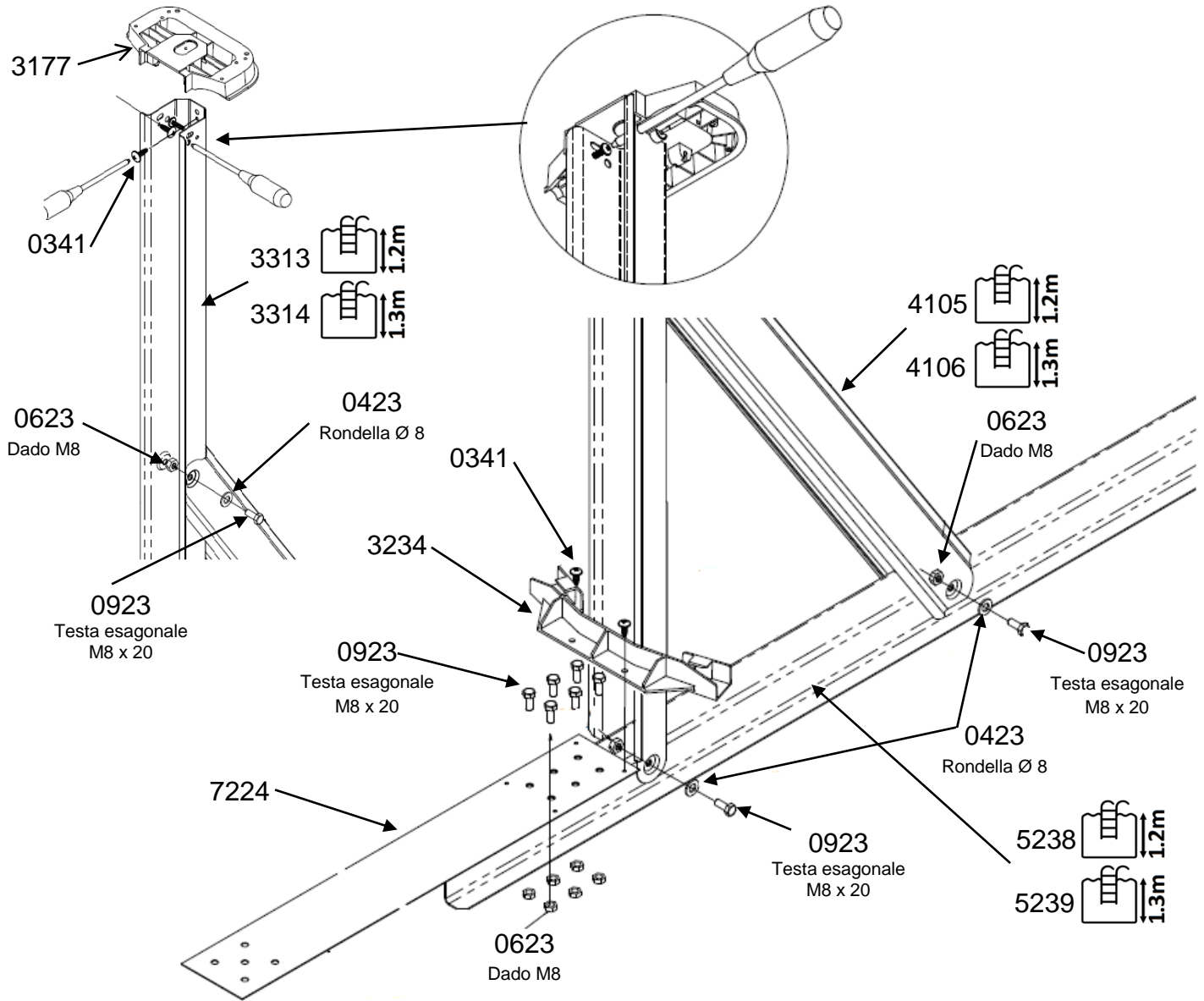




## 6. Montaggio del rinforzo

Montate un gruppo completo "rinforzi - pali verticali - cinghie - piastre di appoggio" per controllare la posizione dei solchi.

**ATTENZIONE:** Non stringete i bulloni finché i vari elementi non sono montati.



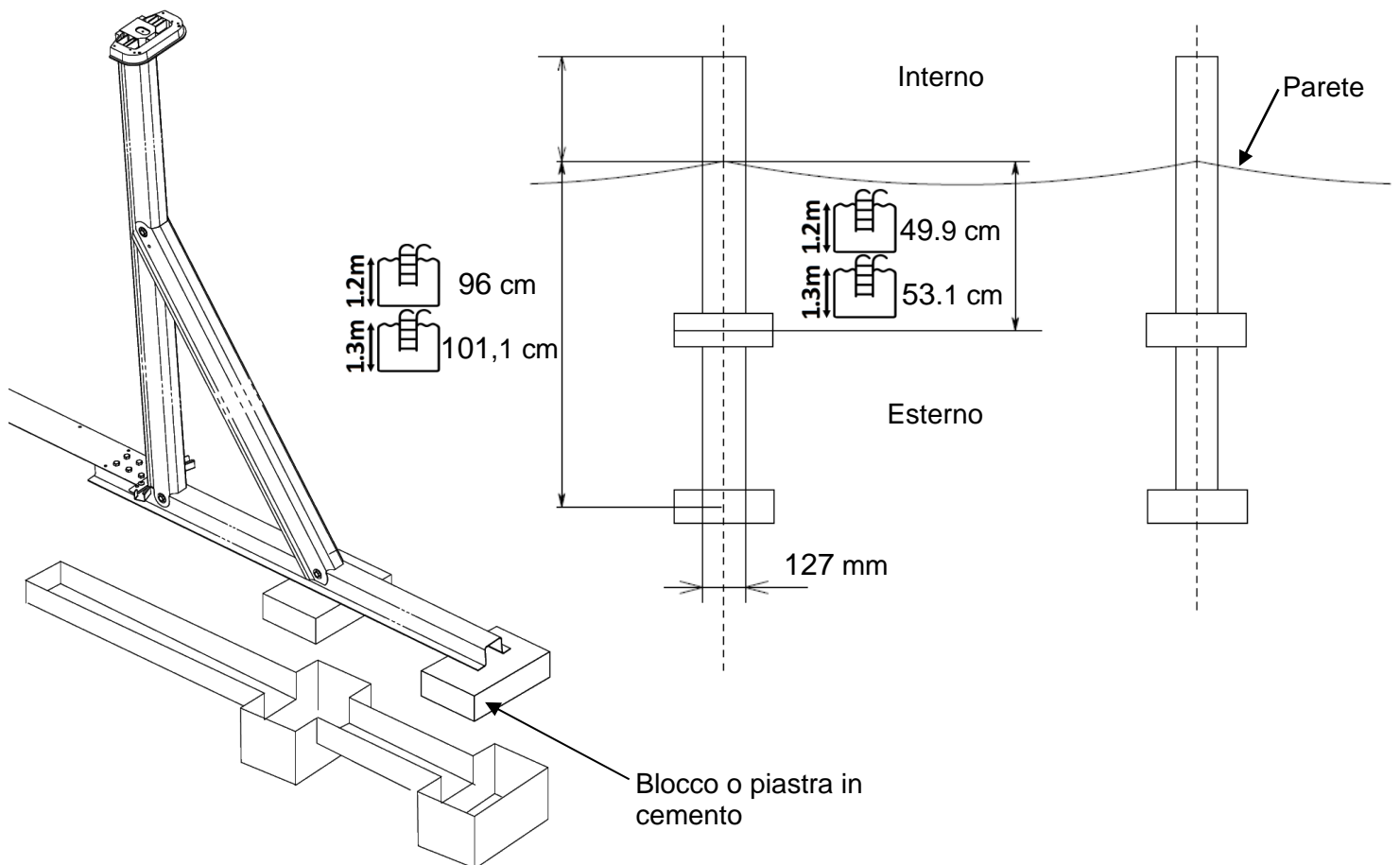
## 7. Esecuzione dei solchi

In base alle dimensioni della piscina, realizzate una serie di solchi per installare le guide orizzontali. Inoltre, prevedete delle tacche per la regolazione dell'estremità dei solchi.

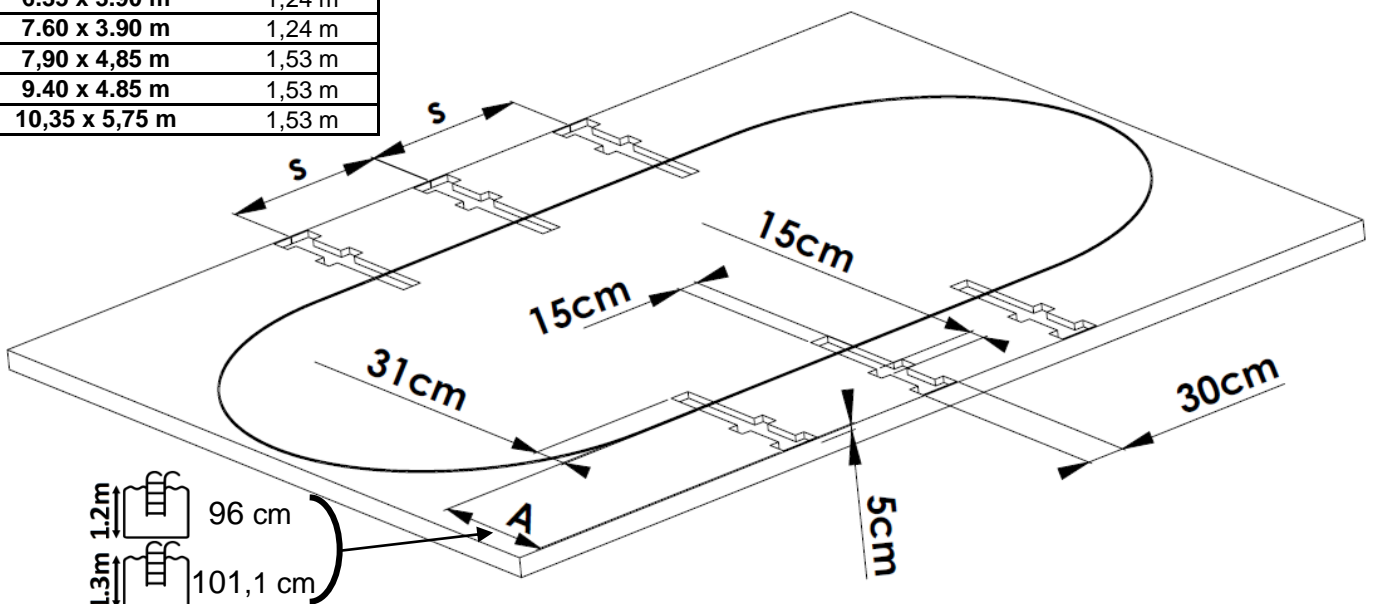
**I solchi dovranno corrispondere rigorosamente ai lati indicati. Verificate che i solchi siano paralleli, partendo dall'esecuzione del solco centrale.**

### 7.1. Senza platea in cemento

Prevedere la regolazione dei rinforzi e della guida all'estremità dei solchi, con dei blocchi o con piastre di cemento (ad esempio: 30 x 30 cm x 5 cm su 2 strati).



Dimensione piscina	S
5,15 x 3,90 m	1,24 m
6,35 x 3,90 m	1,24 m
7,60 x 3,90 m	1,24 m
7,90 x 4,85 m	1,53 m
9,40 x 4,85 m	1,53 m
10,35 x 5,75 m	1,53 m



## 7.2. Con lastra di cemento

Tipo: platea in cemento armato di 10 cm di spessore

Cemento raccomandato: 150 kg di cemento per m<sup>3</sup> di sabbia mescolato in betoniera.

Create degli spazi utilizzando delle strisce di polistirolo o degli spessori in legno a sezione rettangolare di 15 cm di larghezza e 15 cm di altezza per le guide orizzontali e la regolazione delle estremità.

**Le dimensioni della lamiera dovranno superare di almeno 30 cm il perimetro della piscina.**

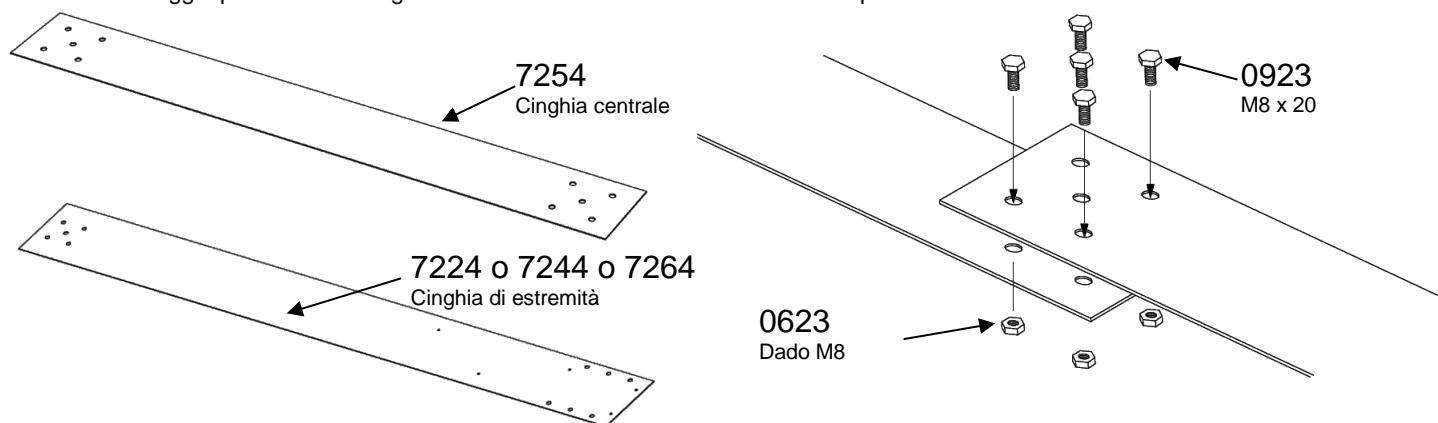
## 8. Assemblaggio delle cinghie

Assicuratevi che il suolo sia stato accuratamente livellato prima di posarvi le cinghie. Queste ultime dovranno poggiare in modo da essere perfettamente piatte.

Se la piscina viene installata su una platea in cemento, ricavate le cavità per i bulloni di fissaggio delle cinghie. Sono sufficienti dei fori di 18 mm di diametro.

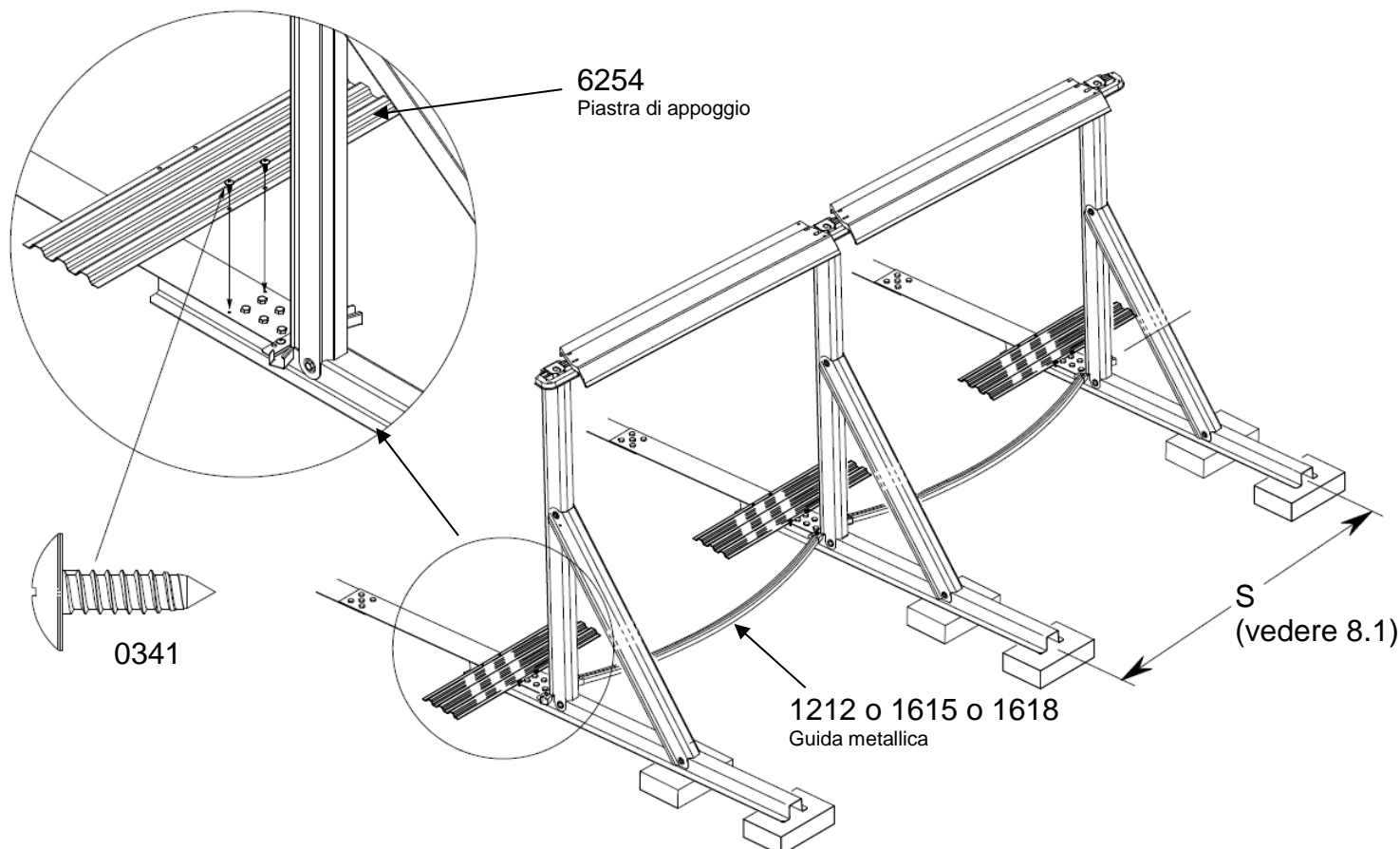
**IMPORTANTE : l'assemblaggio deve essere sempre realizzato inserendo le viti nella parte superiore e i dadi nella parte inferiore. Viene fornita una vite di prova per ciascun foro.**

L'assemblaggio prevede una cinghia di estremità e una al centro su ciascun palo.



## 9. Assemblaggio della struttura

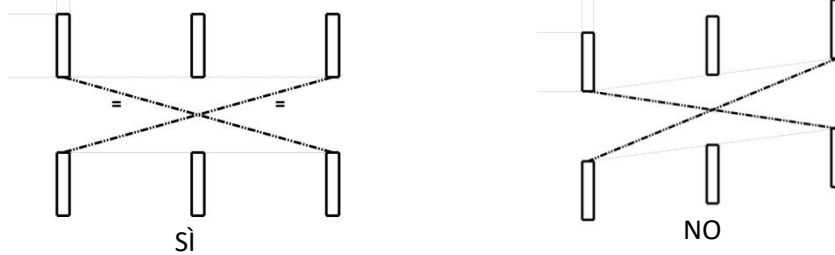
Per controllare se distanza e allineamento sono corretti, fissate le piastre superiori sui rinforzi, posate i bordi **senza fissarli** e posizionate le guide inferiori. Successivamente, procedete all'assemblaggio delle piastre di appoggio, poi ricopritele di sabbia:



**Verificate con molta precisione la distanza fra tutti i pali (misura S nel capitolo 8.1) e la loro verticalità. Anche le distanze tra i pali devono essere controllate.**

Dopo aver effettuato l'allineamento, controllate che le diagonali siano **equivalenti**.

Dopo aver eseguito la regolazione, coprite i solchi con un po' di sabbia.

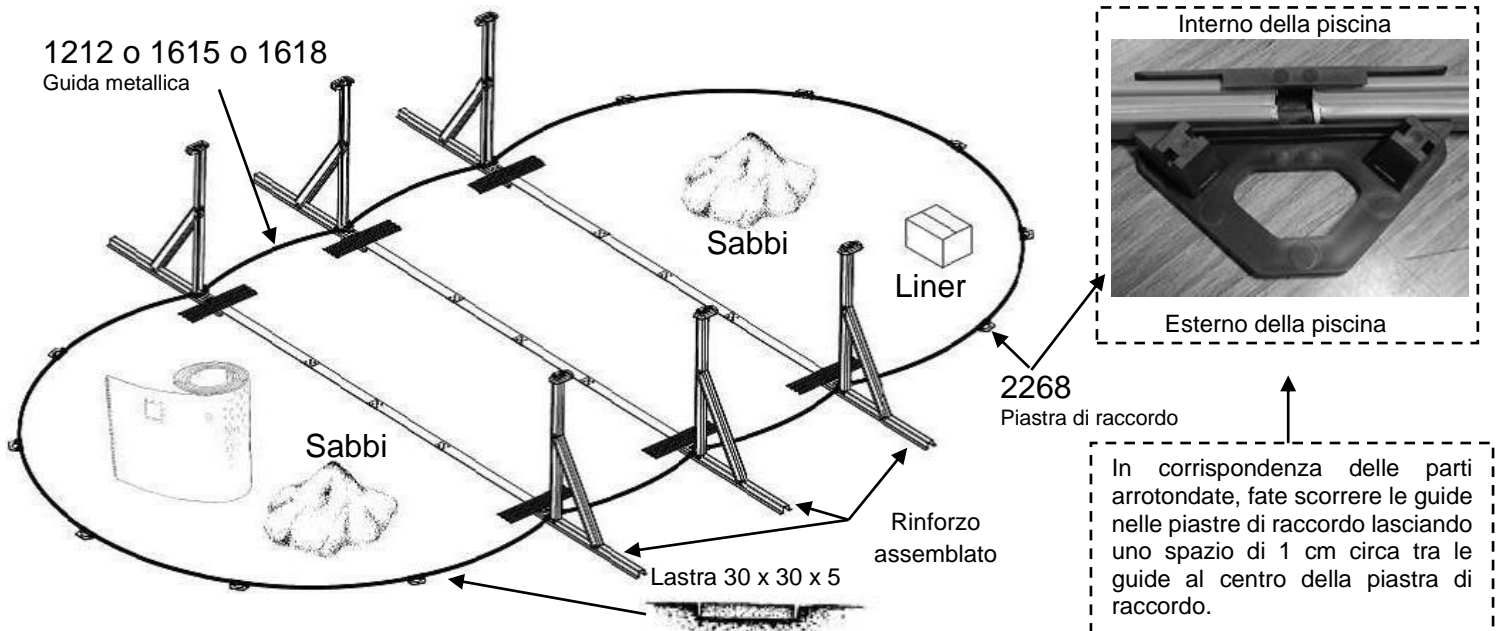


## 10. Assemblaggio delle guide inferiori

**Nel caso in cui la piscina non fosse posizionata su una lastra di cemento**, nelle parti arrotondate, posizionate una base (dimensioni circa 30 x 30 x 5 cm) in ogni punto di collegamento delle guide inferiori. Tali basi devono essere posizionate in modo che le facce superiori arrivino esattamente al livello del suolo.

**ATTENZIONE: È importante che la piastra di raccordo sia correttamente poggiata per tutta la lunghezza su una base piana; l'utilizzo di una base troppo corta o la sua assenza potrebbe rendere l'installazione non sicura o causare il cedimento della piscina.**

Prima di montare le guide inferiori nelle parti rotonde della piscina, disponete la parete all'interno del perimetro.



## 11. Installazione della parete

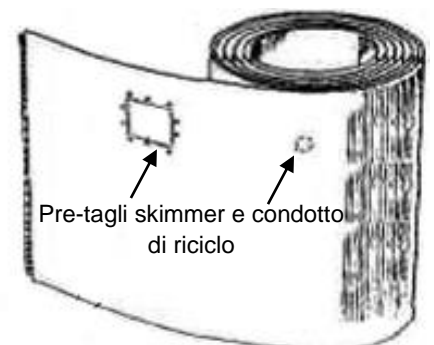
**ATTENZIONE: Una parete montata male può causare il cedimento della piscina. Non installate la lamiera in caso di vento.**

**NOTA: Per alcuni modelli di piscine di grandi dimensioni, la parete è composta da due mezza pareti che ne facilitano la manipolazione (per alcune dimensioni il peso della parete può superare i 100 kg). Questo non influisce sulla modalità di installazione della parete.**

Per entrare e uscire dalla piscina durante il montaggio, utilizzate la scaletta. Togliete la parete dal cartone e posizionala sul cartone stesso o su un travetto, al fine di semplificarne l'estrazione.

**Verificate che il taglio dello skimmer sia posizionato sulla parte alta della lamiera, con l'apertura posizionata di fronte al vento dominante, in modo che il vento spinga le impurità verso lo skimmer.**

Si raccomanda, inoltre, di posizionare la lamiera in modo che i tagli dello skimmer e del condotto di riciclo si trovino in corrispondenza di una sezione arrotondata della piscina e non di una sezione dritta. Cominciate a infilare la lamiera nella scanalatura del profilato e procedete fino al completo srotolamento della lamiera.

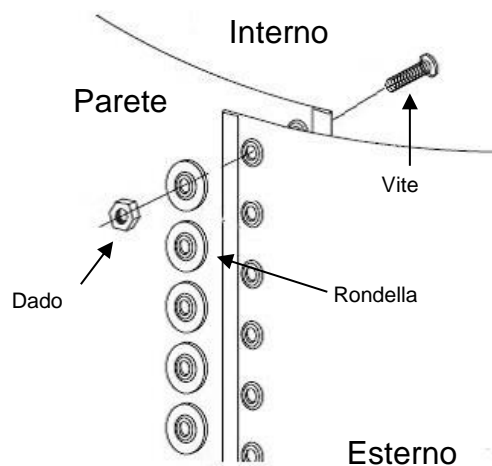


**Iniziate dal centro di una piastra di raccordo per far sì che i bulloni di fissaggio rimangano nascosti da un montante verticale.** Unite le estremità della lamiera utilizzando bulloni e rondelle. **Le teste delle viti devono essere all'interno e i dadi all'esterno.** Assicuratevi di aver utilizzato tutti i fori per i bulloni. È molto importante stringere bene i bulloni per assicurarsi che i pezzi siano saldamente uniti tra loro. Per proteggere il liner, incollate una striscia protettiva (nastro adesivo) sulle viti all'interno della piscina.

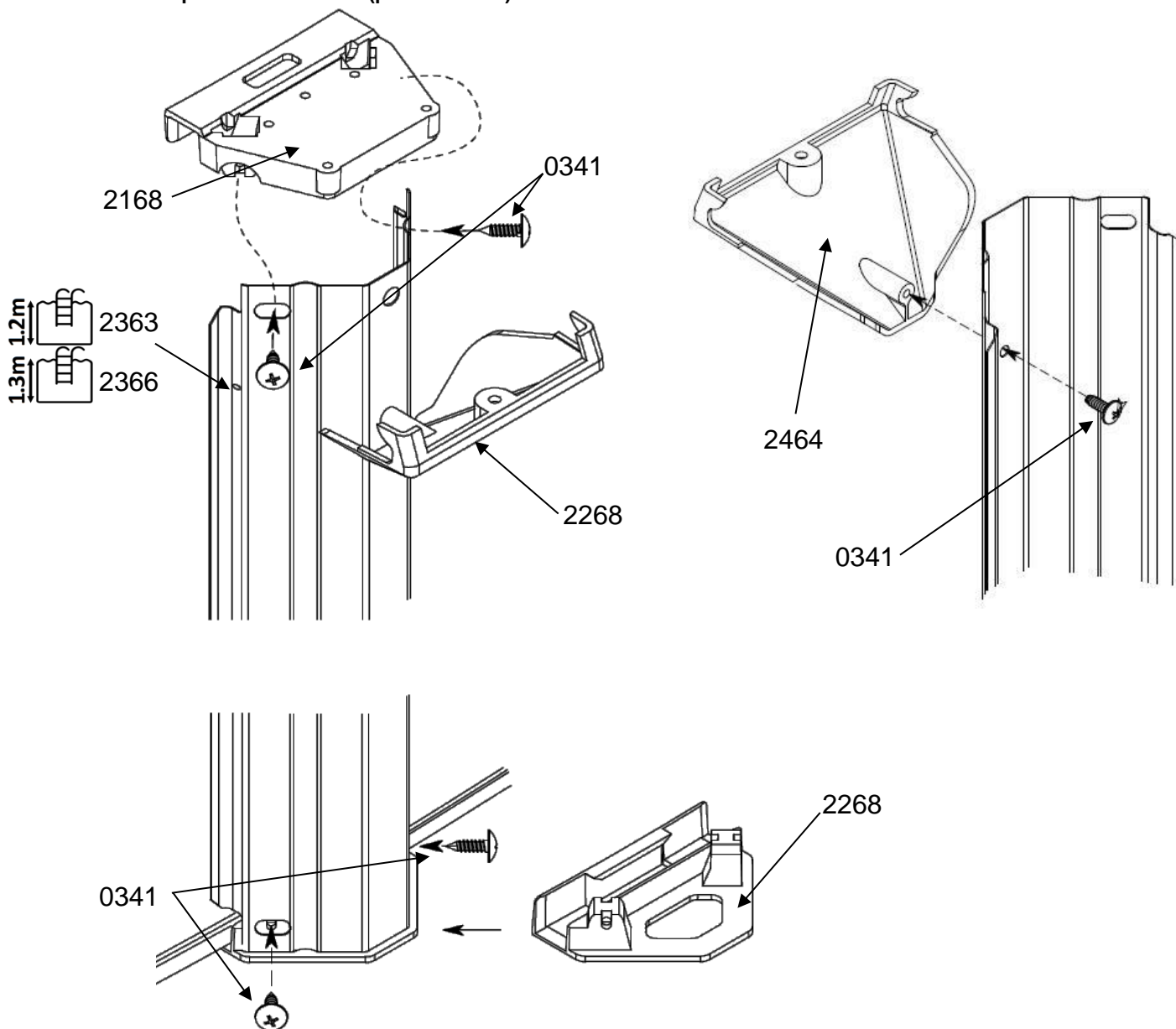
**IMPORTANTE: Aumentate la stabilità e la rigidità della lamiera disponendo provvisoriamente i profilati metallici superiori e i pali verticali (parte rotonda) lentamente, seguendo la progressione.**

Fissate i supporti degli elementi di rivestimento 2464 ai pali delle parti rotonde **prima di procedere al montaggio.**

Nella parte inferiore, fissate i pali sulle loro piastre di raccordo utilizzando 2 viti e, nella parte superiore, fissate i pali alle loro piastre di raccordo con 2 viti, senza stringerle.



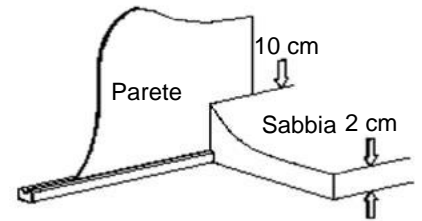
**Posizionate le piastre di raccordo (parte rotonda).**



## POSA DELLA SUPERFICIE PROTETTIVA O DELLA PELLICOLA GEOTESSILE (attenzione, in alcuni kit la superficie non è fornita)

È importante tracciare una striscia di 8/10 cm (monticello di sabbia fine) intorno alla base all'interno della piscina, in modo particolare lungo i lati della piscina, e ricoprire tutta la superficie della piscina con uno strato di **sabbia spesso 2 cm**. La sabbia impedisce al liner di scivolare sotto la lamiera e lo protegge dalle parti sporgenti della struttura della piscina che potrebbero perforarlo (in particolare le piastre di appoggio e i bulloni delle cinghie devono essere ricoperti completamente).

Ricoprite il terreno preparato in questo modo con una pellicola geotessile rialzandola di 10-12 cm sulla parete. Incollate la pellicola protettiva alla parete con scotch biadesivo. La pellicola geotessile previene la comparsa di funghi sotto il liner.



### Quantità approssimativa di sabbia richiesta :

Dimensione parete	4.90 x 3.65	6.10 x 3.65	7.30 x 3.65	7.65 x 4.60	9.15 x 4.60	10.05 x 5.50
<b>Sabbia</b>	0.33m <sup>3</sup>	0.42 m <sup>3</sup>	0.51 m <sup>3</sup>	0.65 m <sup>3</sup>	0.80 m <sup>3</sup>	1 m <sup>3</sup>

### TAGLIO DELLA PARETE (secondo il modello)

Dopo il montaggio della parete, praticate i tagli per lo skimmer e il condotto di riciclo utilizzando le cesoie per lamiera o una pinza per tagliare. Limatate i tagli e applicate un prodotto antiruggine. Vi consigliamo di indossare dei guanti per svolgere questa operazione.

**NOTA: Per le pareti composte da due mezze pareti con tagli su ciascuna di esse, effettuate i tagli solo su una delle mezze pareti e incollate una striscia protettiva (nastro adesivo) sui pre-tagli non utilizzati all'interno della piscina per proteggere il liner.**

## 12. Installazione del liner (da fare a piedi nudi)

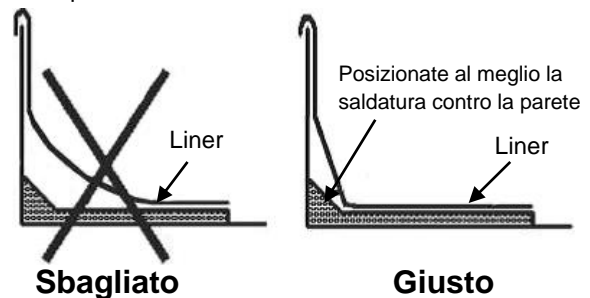
**ATTENZIONE: Questa operazione è delicata e deve essere eseguita con grande attenzione.**

**Si raccomanda di posizionare il liner quando la temperatura esterna è compresa tra i 18 °C e i 25 °C.** Per entrare e uscire dalla piscina durante il montaggio, utilizzate la scaletta. Distendete il liner all'interno della piscina fino ad arrivare ai piedi dei bordi. Il lato in cui le saldature formano una superficie liscia costituisce la faccia interna del liner.

Una volta rimosse 2 o 3 guide superiori nelle parti curve, iniziate a rialzare il bordo del liner al di sopra della parete, lasciando che sporga di 10-20 cm all'esterno e fissatelo temporaneamente con delle mollette da bucato o con le apposite guide. Non tirate troppo il liner. Per fare ciò, dovete portare il fondo del liner a contatto con la base della lamiera utilizzando i vostri piedi. Procedete allo stesso modo sulla parte opposta e poi in altri due punti. Questo vi permetterà di verificare che il liner sia ben centrato. Non devono apparire grandi pieghe. Continuate a sollevare il liner tutt'intorno alla piscina fissandola con altre mollette.

### Importante!!!

**Il liner deve imperativamente essere portato contro il fondo prima del riempimento.**



## 13. Riempimento della piscina

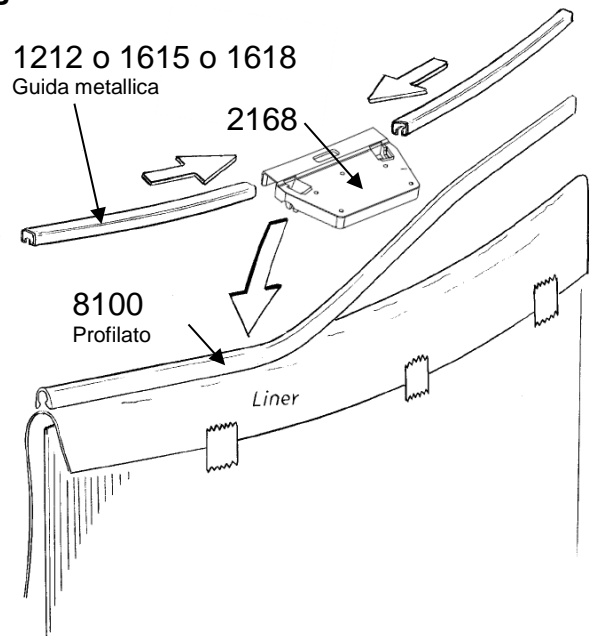
**ATTENZIONE: Non utilizzate acqua di recupero (pozzi, canali, ecc.).**

Iniziate a riempire la piscina con 1 o 2 cm d'acqua. Distendete bene il liner sul fondo ed eliminate le pieghe facendolo "scivolare", appiattendolo con le mani, dal centro della piscina verso il bordo, fino a far sparire completamente le pieghe.

Quando il liner è a posto, potete procedere alla posa delle guide di plastica e metalliche e delle piastre di raccordo. Tagliate la parte eccedente dell'ultimo profilato in plastica. Installate le guide superiori che dovranno essere posizionate perpendicolarmente alle guide inferiori e piegate, senza fissarle, le piastre di raccordo alle guide.

Fin quando l'altezza dell'acqua non avrà raggiunto i 20 cm, dovete rimanere vicino alla piscina o all'interno della stessa. Dall'interno, dando dei colpetti alla base, posizionate la lamiera sul tracciato al suolo. A questo punto, se il liner è ben teso, potete fissare definitivamente le placche di raccordo stringendo le viti di fissaggio.

**Prevedere i tagli nel liner per installare lo skimmer e la bocchetta di mandata prima di riempire interamente la piscina (veder capitolo 16 : « Filtraggio »).**



## 14. Installazione dei bordi e degli elementi di rivestimento

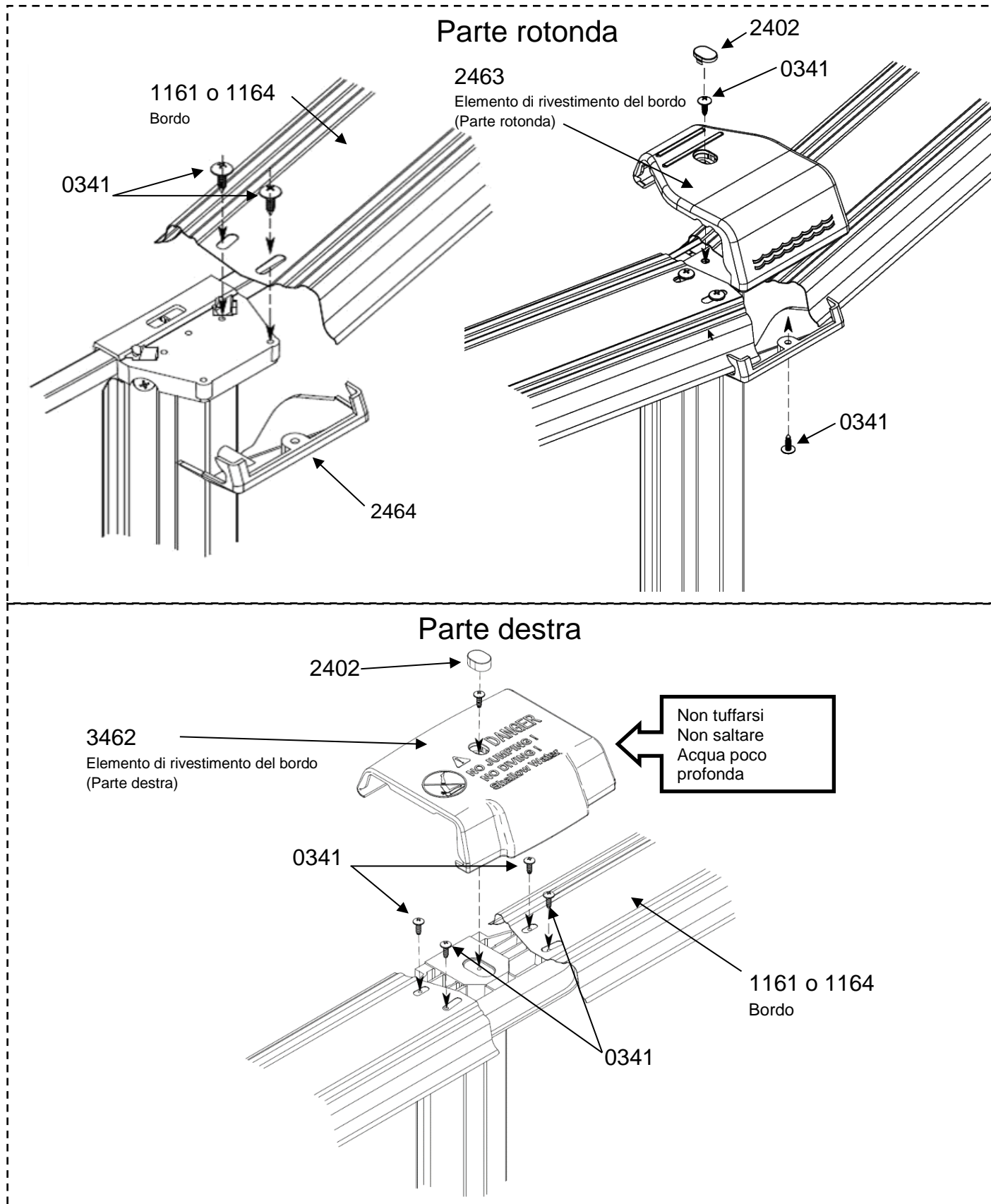
I bordi hanno un senso di montaggio. La sezione più larga deve essere posizionata all'esterno.

I bordi si posizionano tra i pali.

Ogni estremità del bordo va fissata su una piastra superiore o una piastra di raccordo con delle viti. Per montare il bordo potrebbe essere necessario spostare leggermente i pali a sinistra o a destra. **Stringete le viti solo quando saranno stati posizionati tutti i bordi.**

Adattate i pezzi di rivestimento al di sopra delle estremità dei bordi, in modo che siano centrati. La parte stretta dell'elemento di rivestimento è situata nel lato interno della piscina.

**ATTENZIONE: Gli elementi di rivestimento delle parti rotonde e dritte sono diversi.**



## 15. Filtraggio

**IMPORTANTE:** Tutti gli impianti di filtraggio sono conformi alla norma di installazione NF C 15-100 in base alla quale le apparecchiature elettriche situate a meno di 3,50 m dalla vasca e direttamente accessibili devono essere alimentate a tensione molto bassa 12 V.

Eventuali apparecchiature elettriche alimentate a 220 V devono essere situate ad almeno 3,50 m dal bordo della vasca. Ciò significa che:

■ Per un impianto di filtraggio, l'apparecchio deve essere installato a più di 3,50 m dalla piscina,

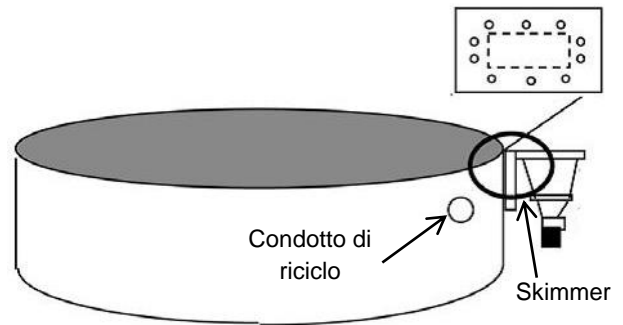
■ Per uno skimmer filtrante (a seconda del kit), il trasformatore deve essere a più di 3,50 m dalla piscina.

**NOTA:** Tutti i raccordi filettati sono da montare con del Teflon, che dovrà essere avvolto nel senso contrario all'avvitamento

Prima di apportare modifiche a uno o più elementi dell'impianto di filtraggio, contattate il produttore.

In base al sistema di filtraggio utilizzato, fate riferimento alle quantità da inserire nella vaschetta riportate a fianco.

**PER IL MONTAGGIO DELLA PARTE DI FILTRAGGIO, FATE RIFERIMENTO AL RELATIVO MANUALE D'USO PRESENTE NEL CARTONE DELL'IMPIANTO DI FILTRAGGIO**



Dimensione dell'impianto di filtraggio	Sabbia	Sfera Aqualoon
Filtraggio 4m <sup>3</sup> /h	20 kg	560g
Filtraggio 6m <sup>3</sup> /h	35 kg	980g
Filtraggio 8m <sup>3</sup> /h	75 kg	2100g
Filtraggio 10m <sup>3</sup> /h	75 kg	2100g
Filtraggio 12m <sup>3</sup> /h	75 kg	2100g

### 15.1. Installazione del condotto di riciclo

Durante il montaggio, visto che la piscina subisce il filtraggio attraverso la parete, devono essere eseguite le seguenti operazioni:

■ Quando il livello dell'acqua della piscina arriva a 5 o 6 cm dal condotto di riciclo, installatelo come descritto qui di seguito (**immagine 1**).

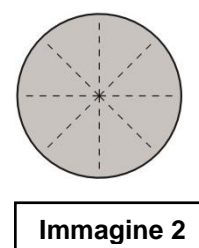
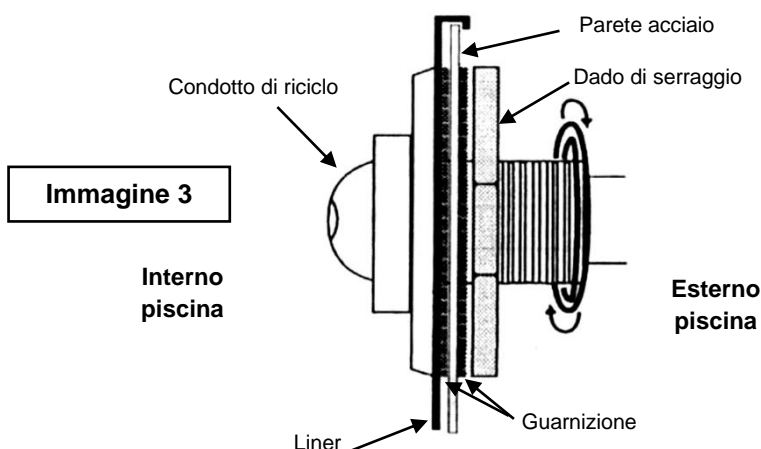
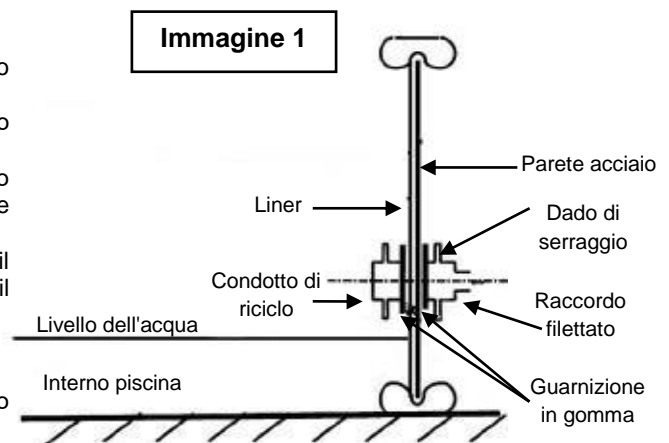
■ Tagliate il liner ostruendo il condotto di riciclo utilizzando un taglierino (**immagine 2**) e piegate sulla parete i bordi tagliati. Vi potete aiutare posizionando un pezzo di legno piatto sul liner dell'altro lato del taglio.

■ Dall'interno della piscina, posizionate la guarnizione in gomma e il condotto di riciclo (**immagine 3**) e avvitate all'esterno della piscina il dado di serraggio.

■ Avvitate il raccordo o la valvola di arresto (a seconda del modello).

■ Posizionate il tubo anellato e il collare di serraggio.

■ Legate il tubo anellato alla valvola (ritorno piscina) del filtraggio (raccordo filettato con Teflon e collare di serraggio).





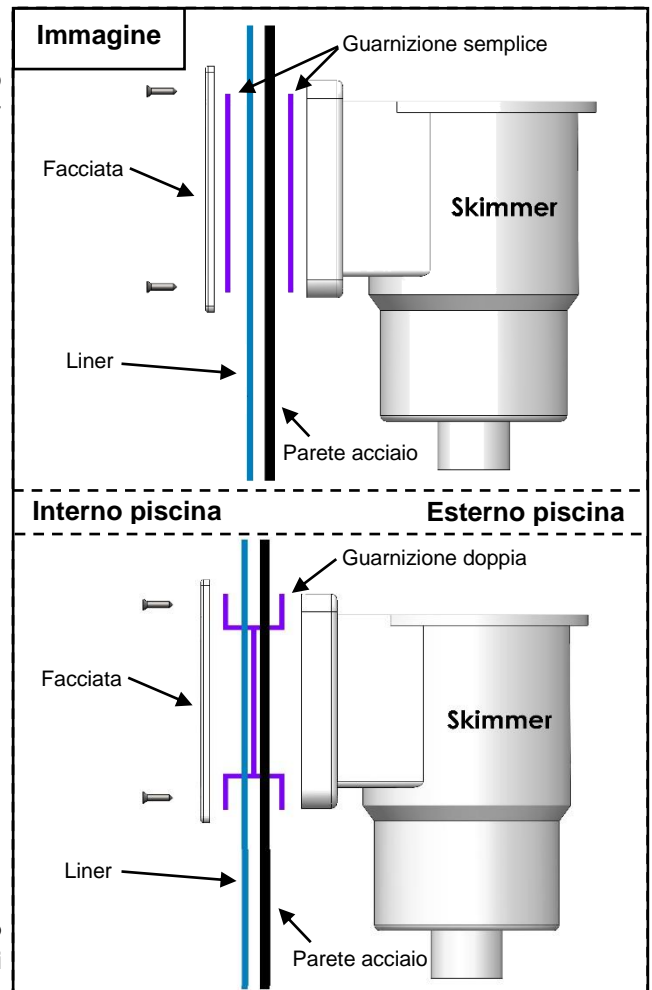
## 15.2. Installazione dello skimmer

Quando il livello dell'acqua nella piscina si trova a 5 o 6 cm al di sotto dello skimmer, montatelo in base al tipo di guarnizione inclusa con lo skimmer (semplice o doppia). **(Immagine 4):**

- Esercitando una pressione sul liner (utilizzando ad esempio il cappuccio di una penna), trovate i fori pretagliati presenti sulla lamiera.
- Punzonare i fori utilizzando un cacciavite a croce.
- Posizionate le guarnizioni in gomma seguendo lo schema 4.
- Posizionare la flangia di tenuta (o di intelaiatura) sulla guarnizione in gomma.
- Avvitare la flangia alla lamiera.
- Avvitare il raccordo filettato o la valvola di arresto (a seconda del modello) con Teflon, tubo e collare di serraggio sullo skimmer.
- Tagliate il liner ostruendo lo skimmer dall'interno della piscina.
- Collegate il tubo anellato dello skimmer alla pompa dell'impianto di filtraggio.
- Lasciate salire il livello dell'acqua fino a raggiungere la metà dello skimmer.
- Verificate la tenuta stagna e, se necessario, stringete le viti.
- **La tenuta stagna ottimale sarà ottenuta dopo aver stretto progressivamente e regolarmente tutte le viti.**

Affinché l'impermeabilità sia definitiva, stringere tutte le viti nei giorni seguenti

**ATTENZIONE: Non stringere mai le viti dello skimmer e del condotto di riciclo prima che l'acqua arrivi a qualche centimetro dagli elementi da posizionare. Il liner deve essere ben teso dalla pressione dell'acqua.**



## 16. Consigli per la manutenzione e l'utilizzo

Il mancato rispetto delle istruzioni di manutenzione può comportare gravi rischi per la salute, in particolare per quella dei bambini.

### FILTRAGGIO

Per garantire un'adeguata eliminazione delle particelle sospese, è indispensabile disporre di un buon impianto di filtraggio. Durante la stagione di utilizzo della piscina, il sistema di filtraggio deve obbligatoriamente essere attivato quotidianamente, per una durata sufficiente a garantire almeno il ripristino del volume d'acqua ogni 24 ore (la durata minima del filtraggio dipende dalla frequenza di utilizzo della piscina e dalla temperatura dell'acqua). Si consiglia di frazionare la durata del filtraggio in due sessioni (una al mattino e una la sera).

Dimensione interna della parete =>	4,90 x 3,60 m			6,10 x 3,60 m		7,30 x 3,60 m		7,60 x 4,60 m		9,20 x 4,60 m		10 x 5,5 m
Volume d'acqua	19 m <sup>3</sup>			24 m <sup>3</sup>		29 m <sup>3</sup>		37 m <sup>3</sup>		45 m <sup>3</sup>		59 m <sup>3</sup>
Capacità di filtraggio	3m <sup>3</sup> /h	4m <sup>3</sup> /h	6m <sup>3</sup> /h	4m <sup>3</sup> /h	6m <sup>3</sup> /h	4m <sup>3</sup> /h	6m <sup>3</sup> /h	6m <sup>3</sup> /h	8m <sup>3</sup> /h	8m <sup>3</sup> /h	10m <sup>3</sup> /h	10m <sup>3</sup> /h
Durata del filtraggio giornaliera	6ore 20	4ore 45	3ore 15	6ore	4ore	7ore 30	4ore 50	6ore 10	4ore 30	5ore 35	4ore 30	6ore

### È obbligatorio:

- Verificare che gli orifici di aspirazione siano liberi.
- Cambiare gli elementi deteriorati, Utilizzare esclusivamente pezzi di ricambio forniti dai rivenditori ufficiali;
- Interrompere il filtraggio durante le operazioni di manutenzione del sistema di filtraggio.
- Sorvegliare regolarmente il livello di pulizia del filtro.
- Fare riferimento alle istruzioni del filtro per le operazioni di manutenzione e per l'utilizzo del sistema di filtraggio.
- Verificare il livello di riempimento.

## ACCESSORI

I seguenti accessori sono indispensabili per una buona manutenzione della piscina: accessori di superficie (esempio: guadino), accessori per il fondo, accessori di controllo e di riparazione (esempio: kit di riparazione).

Prima di utilizzare un robot, procedete alla pulizia del filtro del sistema di filtraggio. Fate riferimento alle istruzioni fornite con il sistema di filtraggio. Verificate regolarmente la potenza di filtraggio necessaria al buon funzionamento di questo accessorio.

## TRATTAMENTO CHIMICO

**per il trattamento dell'acqua sono necessarie 3 operazioni:**

- Regolazione del pH dell'acqua tramite un kit di analisi e un correttore di pH. Il pH (Potenziale Idrogeno) indica se e in che misura l'acqua è acida o alcalina. Per l'acqua di una piscina, l'ideale è che si avvicini il più possibile al pH del liquido lacrimale, ovvero 7,4.
- Lotta alle alghe tramite un prodotto anti-alghe.
- Disinfezione dell'acqua tramite prodotti a base di cloro per garantire la distruzione dei micro-organismi.

**Per garantire una buona qualità dell'acqua, le operazioni di trattamento e controllo devono essere effettuate almeno una volta a settimana.**

I prodotti di trattamento dell'acqua devono essere conservati fuori dalla portata dei bambini, al riparo dell'umidità in un locale ventilato.

### ATTENZIONE:

**Evitate di mettere il cloro o altri prodotti direttamente nella piscina, poiché potrebbero deteriorare il liner.**

### CONSIGLI UTILI:

- Posizionate un recipiente pieno d'acqua sotto la scaletta, in modo da potersi sciacquare i piedi prima di entrare in piscina.
- I rivestimenti termici (coperture a bolle) permettono di sfruttare al meglio la piscina in quanto riscaldano l'acqua, evitano la dispersione del calore durante la notte, impediscono a foglie e insetti di cadere nell'acqua ed evitano l'evaporazione del cloro.
- Non tuffatevi e non camminate sui bordi.

## RIEMPIMENTO E SVUOTAMENTO

Si consiglia di riempire la piscina in modo che il livello dell'acqua resti a metà dello skimmer.

Si sconsiglia di svuotare totalmente la piscina. In caso di necessità assoluta, lo svuotamento non deve essere realizzato in condizioni di vento e deve essere eseguito con la massima rapidità. **Non lasciate la piscina vuota per più di 24 ore, poiché il liner potrebbe ritirarsi.**

### Cosa fare in situazioni particolari

La piscina è munita di un impianto di filtraggio fisico per garantire l'eliminazione di impurità, ad esempio insetti, capelli, foglie... Il trattamento chimico, complementare al trattamento fisico, è indispensabile per garantire una buona durata dell'acqua della piscina. In condizioni normali di funzionamento, una pulizia settimanale della piscina è sufficiente. Potrebbero tuttavia presentarsi inconvenienti che potrete risolvere attenendovi alle raccomandazioni riportate nella seguente tabella.



Ne pas utiliser de traitement au sel, cela entrainerait la corrosion de la structure de votre piscine.

TRATTAMENTO DELL'ACQUA: problemi e soluzioni		
Problemi	Cause	Soluzioni
• Acqua torbida	Acqua dura e presenza di particelle sospese	Regolate il pH Lavate il filtro (posizione BACKWASH fino a quando l'acqua in uscita verso lo scarico risulterà pulita, in caso di filtro a sabbia).
• Odore di cloro • Irritazione agli occhi e al naso	pH troppo elevato Contenuto troppo alto di clorammina	Regolate il pH. Eseguite una clorazione d'urto. Lavate il filtro.
• Acqua verde • Pareti e fondo scivolosi • Acqua scura	Acqua verde : formazione o proliferazione di alghe. Acqua scura : presenza di particelle organiche.	Ripulite le pareti e il cestello dello skimmer. Regolate il pH. Eseguite un trattamento d'urto con un prodotto adeguato e lavate il filtro
• Pareti ruvide	Acqua dura	Eliminate i depositi con una scopa o un robot aspiratore. Pulite la vasca ed eliminate il calcare dal filtro con prodotti adeguati. Regolate il pH. Aggiungete un prodotto regolatore della durezza dell'acqua.
• Linea dell'acqua nera	Presenza di grasso e depositi sulla superficie dell'acqua.	Pulite la superficie dell'acqua con un prodotto specifico. <b>Evitate di aggiungere il flocculante con le sfere aqualoon</b>

## 17. Smontaggio della piscina

**Sconsigliamo vivamente di smontare la piscina.** Ciononostante, in caso di necessità assoluta, per smontare la piscina ripetere in ordine inverso la sequenza di montaggio.

**ATTENZIONE: Non sollevate il liner quando è ancora pieno d'acqua.**

Durante lo smontaggio, adottate le seguenti precauzioni:

- Vuotate la piscina tramite sifone o utilizzando la pompa dell'impianto di filtraggio.
- Lavate tutti gli elementi con un prodotto a base di sapone.

**Evitate l'impiego di prodotti contenenti soda per il lavaggio del liner.**

- Risciacquate con un getto d'acqua e asciugate tutti gli elementi (per evitare di forare il liner, pulitelo rimanendo nel perimetro della piscina; l'asciugatura deve avvenire il più possibile all'ombra. Evitare l'esposizione prolungata all'aria.
- In caso di incidente (foratura del liner), è possibile ripararlo facilmente, anche in acqua, grazie a un'apposita colla speciale.
- Quando il liner è completamente asciutto, avvolgetelo (**senza cospargerlo di talco**) in un sacchetto di plastica opaca e chiudetelo in una scatola. Conservate il liner in un luogo asciutto, al riparo dal gelo e dai roditori, evitando qualsiasi contatto con fonti di calore.
- Avvolgete la parete metallica senza piegarla e fissatela con una corda.

## 18. Raccomandazioni di sicurezza

**La sicurezza dei vostri bambini dipende solo da voi!**

**I bambini che corrono più rischi sono quelli di età inferiore ai 5 anni. Gli incidenti non capitano sempre agli altri! Tenete gli occhi aperti!**

**Non lasciate mai avvicinare un bambino da solo a un qualsiasi specchio d'acqua. Non perdetevi mai di vista i vostri bambini. Impedire l'accesso alla vasca in caso di deterioramento di uno o più impianti di filtraggio.**

**Tenete presenti le elementari nozioni di sicurezza, sorvegliate e agite:**

- I bambini devono essere sorvegliati da vicino e in modo costante.
- Designate un unico responsabile della sicurezza.
- Rafforzate la sorveglianza quando la piscina è utilizzata da più persone.
- Non lasciate mai un bambino da solo in prossimità di una piscina.
- Non lasciate mai un bambino che non sappia nuotare senza la sorveglianza di un adulto.
- Non lasciate mai un bambino solo in piscina.
- Imponete l'utilizzo di attrezzature personali di galleggiamento (per chi non sa nuotare).
- Fate in modo che i bambini che si trovano in prossimità della piscina indossino bracciali o un salvagente.
- Tenete un salvagente e una pertica accanto alla vasca.
- Appena possibile, insegnate a nuotare ai vostri figli.
- Bagnate la nuca, le braccia e le gambe prima di immergervi in acqua.
- Evitate di entrare in acqua di colpo, specialmente dopo aver mangiato, dopo un'esposizione prolungata al sole o uno sforzo intenso.
- Imparate le manovre di salvataggio, soprattutto quelle specifiche per i bambini.
- Vietate tuffi o salti nella piscina.
- Vietate la corsa o i giochi troppo vivaci all'interno della piscina o ai bordi.
- Non camminate e non sedetevi sui bordi.
- Non arrampicatevi lungo la parete.
- La scaletta deve essere installata su una base solida ed essere sempre a livello.
- Entrate e uscite dalla piscina con il busto rivolto verso la scaletta.
- Non utilizzate mai la scaletta per scopi diversi da quelli preposti, ovvero entrare e uscire dalla piscina. Non è progettata per tuffarsi o saltare.
- La scaletta deve essere rimossa quando la piscina non viene utilizzata.
- Non lasciate giocattoli in prossimità o all'interno della vasca quando non è sorvegliata.
- Verificate periodicamente che tutti gli elementi della piscina siano in buono stato (ad esempio: tracce di ruggine su bulloneria e viteria). Stringete o sostituite le viti e i dadi quando è necessario.
- Evitate di modificare elementi, rimuovere parti o praticare fori nella piscina.
- Fate in modo che l'acqua sia sempre limpida e sana.
- Non attivate l'impianto di filtraggio durante l'utilizzo della piscina.
- Attenetevi scrupolosamente alle istruzioni di installazione e rispettate le precauzioni di sicurezza per l'utilizzo e la conservazione riportate sull'imballaggio dei prodotti di trattamento.
- Conservate i prodotti per il trattamento dell'acqua fuori dalla portata dei bambini.
- Memorizzate e apponete in prossimità della piscina i numeri di primo soccorso (pompieri: 115, emergenza sanitaria: 118, centro antiveneni).
- Tenete un telefono in prossimità della vasca, in modo da non lasciare i bambini privi di sorveglianza mentre telefonate.
- Impedite l'accesso alla vasca in caso di deterioramento di uno o più impianti di filtraggio.

**Raccomandiamo di mettere in sicurezza l'accesso alla vasca utilizzando un elemento di protezione. Gli equipaggiamenti citati qui di seguito possono contribuire alla sicurezza. Non sostituiscono in alcun caso una sorveglianza ravvicinata.**

- Barriera protettiva (conforme alla norma NF P 306) con cancello da mantenere sempre chiuso (una siepe, ad esempio, non può essere considerata una barriera).
- Copertura alta protettiva manuale o automatica (conforme alla norma NF P 309) correttamente installata e fissata.
- Sensore elettronico di passaggio o di caduta (conforme alla norma NF P 307), in servizio e operativo.

**In caso di incidente:**

- Estraiete il bambino dall'acqua il più presto possibile.
- Chiamate immediatamente aiuto e seguite le indicazioni che vi verranno fornite.
- Sostituite gli indumenti bagnati con una coperta calda.

## 19. Consigli per l'inverno

- Non svuotate la piscina.
- Rimuovete i residui galleggianti (foglie, ramoscelli, insetti, ecc.) utilizzando un guadino.
- Pulite il fondo della piscina con un aspiratore (o sistema Venturi).
- Verificate il pH tramite un kit di controllo e regolatelo all'occorrenza.
- Aggiungete un prodotto per l'inverno a seconda del volume d'acqua della piscina (consultate le istruzioni sull'etichetta del prodotto).
- Fate funzionare il filtro per circa 4 ore.
- Portate il livello dell'acqua al di sotto dell'apertura dello skimmer.
- Vuotate accuratamente il gruppo di filtraggio (pompa e vaschetta) e riponetelo in un locale al riparo dal gelo.
- Installate un tappo sul condotto di riciclo e scollegate i tubi (prodotto non fornito nel kit).
- Mettete dei galleggianti antigelo sull'acqua (non forniti). Eviteranno una pressione eccessiva sulla parete in caso di gelo.
- Coprite la piscina con un apposito rivestimento per l'inverno.

**NB: In caso di gelata all'interno di una piscina non coperta, non cercate mai di rompere il ghiaccio! In condizioni di freddo estremo, potete mettere un oggetto galleggiante all'interno della piscina, così da minimizzare la spinta la formazione di ghiaccio**

## 20. Garanzia

**Le nostre piscine sono garantite 2 anni contro ogni vizio di fabbricazione in condizioni di impiego normali per quanto concerne la struttura e gli accessori (eccetto gli elementi soggetti a usura).**

La garanzia è limitata alla sostituzione, presso il rivenditore, delle parti effettivamente difettose.

I liner sono garantiti due anni unicamente per i difetti di saldatura (scollamento). La garanzia non si applica ai buchi spesso dovuti a una manipolazione errata al momento dell'assemblaggio o a un cattivo utilizzo dei prodotti di trattamento. I problemi di porosità e di decolorazione sono dovuti a un impiego eccessivo o errato dei prodotti di trattamento. Ne pas utiliser de traitement au sel, cela entrainerait la corrosion de la structure de votre piscine. I filtri sono garantiti due anni in condizioni normali di utilizzo e nel rispetto delle istruzioni di assemblaggio, a esclusione delle guarnizioni e dei pezzi soggetti ad usura.

Non è possibile modificare il prodotto originale. Devono essere utilizzati solo pezzi di ricambio **TRIGANO JARDIN**. Per qualsiasi ulteriore richiesta di servizio post vendita, si prega di visitare il seguente sito: <http://sav.triganojardin.com>

**IMPORTANTE! Affinché la garanzia sia valida, occorre esibire una prova d'acquisto che riporti il timbro del rivenditore, la data di acquisto e la scheda di controllo qualitativo. È necessario sostituire nel minor tempo possibile tutti gli elementi deteriorati. Utilizzare esclusivamente pezzi di ricambio originali TRIGANO JARDIN.**

This article has been designed for family use outdoors under adult supervision. It may not be used under any circumstances for communal or public sites (schools, day care, parks, playgrounds...).

## IMPORTANT

Please read this manual carefully and keep it for future reference. Similarly, the manuals for other components (skimmer, filter, etc.) should also be kept.

Assembly must be performed by adults (at least two people) following the preparation and assembly instructions (assembly should take one to two days excluding any earthwork and plumbing).

We suggest you assemble your ladder before assembling your pool (if your pool is equipped with a ladder).

Using a pool kit implies compliance with the safety instructions described in the maintenance manual and user guide.

Before assembling your pool, make any declarations (at the town hall for instance) and fulfil other requirements (such as taking out insurance) in order to obtain any authorisations for your project, for which you will be responsible.

## WARNING

- Do not attempt installation in windy weather as the pool wall will be very difficult to handle.
- Properly tighten all screws. Inadequate tightening may cause structural failure.
- Handle the PVC liner carefully during assembly. Do not use a knife to open the box and avoid having sharp objects nearby.

**We decline any responsibility in cases of non-compliance with the assembly instructions**

## CONTENTS

1.	Overview .....	98
2.	Pool Composition .....	98
3.	Screws for structure (excluding pool wall) .....	101
4.	Tools and Equipment Required for Assembly (not supplied with the kit) .....	101
5.	Preparing the site .....	101
6.	Assembling the support legs .....	104
7.	Trenching.....	105
8.	Assembling the straps .....	106
9.	Assembling the structure .....	106
10.	Assembling the bottom rails .....	107
11.	Installation of the pool wall .....	107
12.	Installing the liner (to be installed barefoot) .....	109
13.	Filling the pool.....	109
14.	Installation of the ledge pieces and covering plates.....	110
15.	Filtration.....	111
16.	Maintenance and Use Guidelines .....	112
17.	Dismantling the pool .....	114
18.	Safety Guidelines.....	114
19.	Winterising Guidelines .....	115
20.	Warranty .....	115

**Read carefully and keep with the pool's Quality Control Sheet for future reference**

Please quote the reference number below for any future after-sales inquiries about your pool.

## 1. Overview

We strongly recommend you install your pool on a 10 cm-thick concrete slab, taking care to set aside space for trenches (see Chapter 8 - "Trenching" ). However, you can also assemble the pool on stable ground following all the steps indicated in this guide.

## 2. Pool Composition

<b>VARUNA</b> Anthracite	Exterior dimensions	5.15 x 3.90	6.35 x 3.90	7.60 x 3.90	7.90 x 4.85	9.40 x 4.85	10.35 x 5.75
	Steel sides dimensions	4.90 x 3.65	6.10 x 3.65	7.30 x 3.65	7.65 x 4.60	9.15 x 4.60	10.05 x 5.50
	Pool height	1,32m	1,32m	1,32m	1,32m	1,32m	1,32m
<b>COMPOSITION</b>		<b>Reference</b>					
Sides + Fastenings		x	x	x	x	x	x
Ladder		x	x	x	x	x	x
Liner		x	x	x	x	x	x
Filtration system in 1 or 3 boxes (tank+pump+valve)		x	x	x	x	x	x
<b>SKIMMER PACKAGE</b>							
Skimmer assembly		1	1	1	1	1	1
2 x 4.5 m corrugated pipes		1	1	1	1	1	1
<b>PACKAGE (6H-EX-2)</b>							
Ledge piece 1m13	1161G	12	14	16			
Ledge piece 1m42	1164G				14	16	18
Vertical post 1.32m (round part)	2366G	10	10	10	10	10	12
Top plastic profile (liner fastener)	8100	11	16	15	15	19	20
<b>PACKAGE (5/8RAIL-2)</b>							
Top and bottom metal rails 1.13m	1212	24	28	32			
Top and bottom metal rails 1.43m	1615				28	32	
Top and bottom metal rails 1.43m	1618						36
<b>PACKAGE (6P-EX-3)</b>							
Top connecting plate (round part)	2168	10	10	10	10	10	12
Bottom connecting plate (round part)	2268	10	10	10	10	10	12
Ledge piece covering plate (round part)	2463G	10	10	10	10	10	12
Exterior ledge piece covering plate support (round part)	2464G	10	10	10	10	10	12
Ledge piece covering plate (straight part)	3462G	2	4	6	4	6	6
Top plate (straight part)	3177	2	4	6	4	6	6
Bottom rail guard (straight part)	3234	2	4	6	4	6	6
Phillips-head screw Ø5x18	0341	126	142	158	142	158	180
Plastic screw cover Ø22x15	2402G	12	14	16	14	16	18
<b>PACKAGE (RG11-EX-A)</b>							
Vertical post 1.32m (straight part)	3314	2	4	6	4	6	6
Support leg 0.93m	4106	2	4	6	4	6	6
Horizontal rail 1.32m	5239	2	4	6	4	6	6
Pressure plate 0.68m x 0.175m	6254	2	4	6	4	6	6
Edge strap 1.40m	7224	2	4	6	4	6	6
Edge strap 0.93m	7244				4	6	
Edge strap 1.41m	7264						6
Centre strap 0.83m	7254	1	2	3	2		
Screw packet for the structure	0104.PACK	1	2	3	2	3	3
Screw packet for the strap	0105.PACK	1	2	3			
Screw packet for the strap	0106.PACK				2	3	3

	Reference	Quantity
<b>Screw packet for the structure</b>	0104.PACK	
Hex-head screw M8x20	0923	13
M8 washer	0423	13
M8 nut	0623	13
Metal sheet screws	0341	8
<b>Screw packet for the strap</b>	0105.PACK	
M8 nut	0623	22
Hex-head screw M8x20	0923	22
<b>Screw packet for the strap</b>	0106.PACK	
M8 nut	0623	27
Hex-head screw M8x20	0923	27

<b>SAPHIR</b> White	Exterior dimensions	5.15 x 3.90		6.35 x 3.90		7.60 x 3.90		7.90 x 4.85		9.40 x 4.85		10.35 x 5.75	
	Steel sides dimensions	4.90 x 3.65		6.10 x 3.65		7.30 x 3.65		7.65 x 4.60		9.15 x 4.60		10.05 x 5.50	
	Pool height (m)	1,20	1,32	1,20	1,32	1,20	1,32	1,20	1,32	1,20	1,32	1,20	1,32
<b>COMPOSITION</b>		<b>Reference</b>											
Sides + Fastenings		x		x		x		x		x		x	
Ladder		x		x		x		x		x		x	
Liner		x		x		x		x		x		x	
Filtration system in 1 or 3 boxes (tank+pump+valve)		x		x		x		x		x		x	
<b>SKIMMER PACKAGE</b>													
Skimmer assembly		1		1		1		1		1		1	
2 x 4.5 m corrugated pipes		1		1		1		1		1		1	
<b>PACKAGE (6H-WS-2)</b>													
Ledge piece 1m13	1161	12	12	14	14	16	16						
Ledge piece 1m42	1164							14	14	16	16	18	18
Vertical post 1.21m (round part)	2363	10		10		10		10		10		12	
Vertical post 1.32m (round part)	2366		10		10		10		10		10		12
Top plastic profile (liner fastener)	8100	11	11	16	16	15	15	15	15	19	19	20	20
<b>PACKAGE (5/8RAIL-2)</b>													
Top and bottom metal rails 1.13m	1212	24		28		32							
Top and bottom metal rails 1.43m	1615							28		32			
Top and bottom metal rails 1.43m	1618											36	
<b>PACKAGE (6P-WS-3)</b>													
Top connecting plate (round part)	2168	10		10		10		10		10		12	
Bottom connecting plate (round part)	2268	10		10		10		10		10		12	
Ledge piece covering plate (round part)	2463	10		10		10		10		10		12	
Exterior ledge piece covering plate support (round part)	2464	10		10		10		10		10		12	
Ledge piece covering plate (straight part)	3462	2		4		6		4		6		6	
Top plate (straight part)	3177	2		4		6		4		6		6	
Bottom rail guard (straight part)	3234	2		4		6		4		6		6	
Phillips-head screw Ø5x18	0341	126		142		158		142		158		180	
Plastic screw cover Ø22x15	2402	12		14		16		14		16		18	
<b>PACKAGE (RG11-WS-A)</b>													
Vertical post 1.22m (straight part)	3313	2		4		6		4		6		6	
Vertical post 1.32m (straight part)	3314	2		4		6		4		6		6	
Support leg 0.87m	4105	2		4		6		4		6		6	
Support leg 0.93m	4106	2		4		6		4		6		6	
Horizontal rail 1.27m	5238	2		4		6		4		6		6	
Horizontal rail 1.32m	5239	2		4		6		4		6		6	
Pressure plate 0.68m x 0.175m	6254	2	2	4	4	6	6	4	4	6	6	6	6
Edge strap 1.40m	7224	2	2	4	4	6	6	4	4	6	6	6	6
Edge strap 0.93m	7244							2	2	3	3		
Edge strap 1.41m	7264											6	6
Centre strap 0.83m	7254	1	1	2	2	3	3	2	2				
Screw packet for the structure	0104.PACK	1	1	2	2	3	3	2	2	3	3	3	3
Screw packet for the strap	0105.PACK	1	1	2	2	3	3						
Screw packet for the strap	0106.PACK							2	2	3	3	3	3

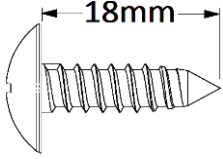

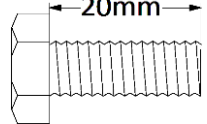
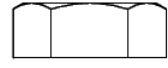
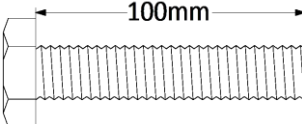
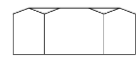
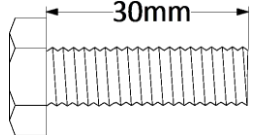
	Reference	Quantity
<b>Screw packet for the structure</b>	0104.PACK	
Hex-head screw M8x20	0923	13
M8 washer	0423	13
M8 nut	0623	13
Metal sheet screws	0341	8
<b>Screw packet for the strap</b>	0105.PACK	
M8 nut	0623	22
Hex-head screw M8x20	0923	22
<b>Screw packet for the strap</b>	0106.PACK	
M8 nut	0623	27
Hex-head screw M8x20	0923	27

<b>CANYON</b> Brown	Exterior dimensions	5.15 x 3.90	6.35 x 3.90	7.60 x 3.90	7.90 x 4.85	9.40 x 4.85	10.35 x 5.75
	Steel sides dimensions	4.90 x 3.65	6.10 x 3.65	7.30 x 3.65	7.65 x 4.60	9.15 x 4.60	10.05 x 5.50
	Pool height	1,20m	1,20m	1,20m	1,20m	1,20m	1,20m
<b>COMPOSITION</b>							
<b>Reference</b>							
Sides + Fastenings		x	x	x	x	x	x
Ladder		x	x	x	x	x	x
Liner		x	x	x	x	x	x
Filtration system in 1 or 3 boxes (tank+pump+valve)		x	x	x	x	x	x
<b>SKIMMER PACKAGE</b>							
Skimmer assembly		1	1	1	1	1	1
2 x 4.5 m corrugated pipes		1	1	1	1	1	1
<b>PACKAGE (6H-BX-2)</b>							
Ledge piece 1m13	1161M	12	14	16			
Ledge piece 1m42	1164M				14	16	18
Vertical post 1.21m (round part)	2363M	10	10	10	10	10	12
Top plastic profile (liner fastener)	8100	11	16	15	15	19	20
<b>PACKAGE (5/8RAIL-2)</b>							
Top and bottom metal rails 1.13m	1212	24	28	32			
Top and bottom metal rails 1.43m	1615				28	32	
Top and bottom metal rails 1.43m	1618						36
<b>PACKAGE (6P-BX-3)</b>							
Top connecting plate (round part)	2168	10	10	10	10	10	12
Bottom connecting plate (round part)	2268	10	10	10	10	10	12
Ledge piece covering plate (round part)	2463M	10	10	10	10	10	12
Exterior ledge piece covering plate support (round part)	2464M	10	10	10	10	10	12
Ledge piece covering plate (straight part)	3462M	2	4	6	4	6	6
Top plate (straight part)	3177	2	4	6	4	6	6
Bottom rail guard (straight part)	3234	2	4	6	4	6	6
Phillips-head screw Ø5x18	0341	126	142	158	142	158	180
Plastic screw cover Ø22x15	2402M	12	14	16	14	16	18
<b>PACKAGE (RG11-BX-A)</b>							
Vertical post 1.22m (straight part)	3313M	2	4	6	4	6	6
Support leg 0.87m	4105M	2	4	6	4	6	6
Horizontal rail 1.27m	5238	2	4	6	4	6	6
Pressure plate 0.68 m x 0.175m	6254	2	4	6	4	6	6
Edge strap 1.40m	7224	2	4	6	4	6	6
Edge strap 0.93m	7244				2	3	
Edge strap 1.41m	7264						6
Centre strap 0.83m	7254	1	2	3	2		
Screw packet for the structure	0104.PACK	1	2	3	2	3	3
Screw packet for the strap	0105.PACK	1	2	3			
Screw packet for the strap	0106.PACK				2	3	3

	Reference	Quantity
<b>Screw packet for the structure</b>	0104.PACK	
Hex-head screw M8x20	0923	13
M8 washer	0423	13
M8 nut	0623	13
Metal sheet screws	0341	8
<b>Screw packet for the strap</b>	0105.PACK	
M8 nut	0623	22
Hex-head screw M8x20	0923	22
<b>Screw packet for the strap</b>	0106.PACK	
M8 nut	0623	27
Hex-head screw M8x20	0923	27



### 3. Screws for structure (excluding pool wall)

	<i>Name</i>	<i>Reference</i>		<i>Name</i>	<i>Reference</i>
	Sheet metal screws Ø 5x18	0341		Nut Ø14	5672
	Hex-head screw Ø 8x20	5673		Nut Ø10	5675
	Hex-head screw Ø10x100	5674		Nut Ø8	0623
	Hex-head screw Ø14x30	0923			

### 4. Tools and Equipment Required for Assembly (not supplied with the kit)

<ul style="list-style-type: none"> <li>✓ Size 10 mm and 14 mm spanners</li> <li>✓ Phillips and flat head screwdrivers</li> <li>✓ Screwdriver</li> <li>✓ Hammer</li> <li>✓ Rope</li> <li>✓ Spirit level</li> <li>✓ Shovel / Pickaxe / Rake</li> <li>✓ Fine sieved sand / Sieve</li> </ul>	<ul style="list-style-type: none"> <li>✓ Sheet metal cutters / File</li> <li>✓ Rustproofing agent</li> <li>✓ Wooden board</li> <li>✓ Stakes</li> <li>✓ Decametre</li> <li>✓ Ground sheet</li> <li>✓ Sticky tape</li> <li>✓ Plaster or chalk</li> </ul>	<ul style="list-style-type: none"> <li>✓ Peg</li> <li>✓ Hacksaw or handyman knife</li> <li>✓ Concrete slab 30 x 30 x 5 cm and/or breezeblocks</li> <li>✓ Concrete</li> <li>✓ Wooden rafters</li> </ul>
--	--	--

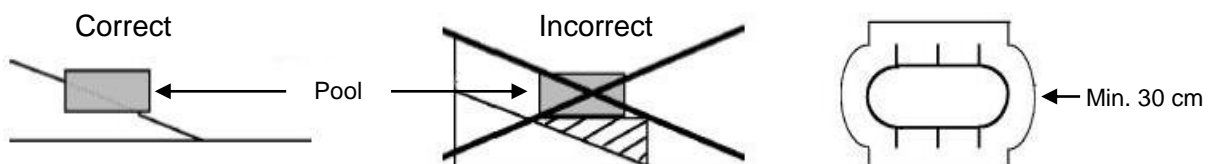
### 5. Preparing the site

#### 5.1. Choice of terrain

**IMPORTANT: The site must be perfectly flat, hard, and level.** The level difference must not exceed 2 cm from one end of the pool to the other.

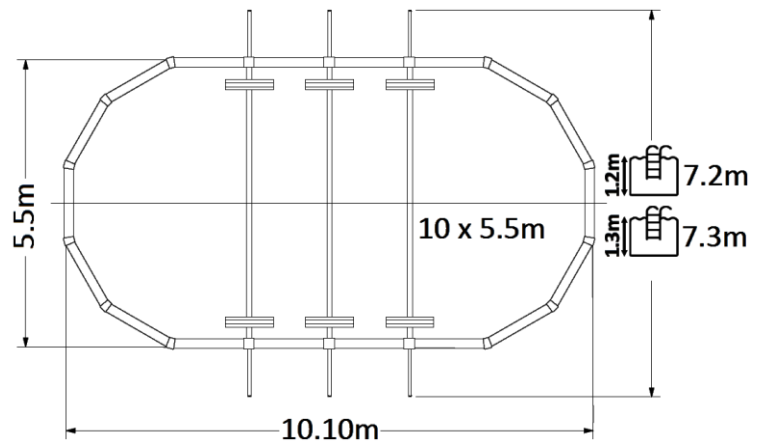
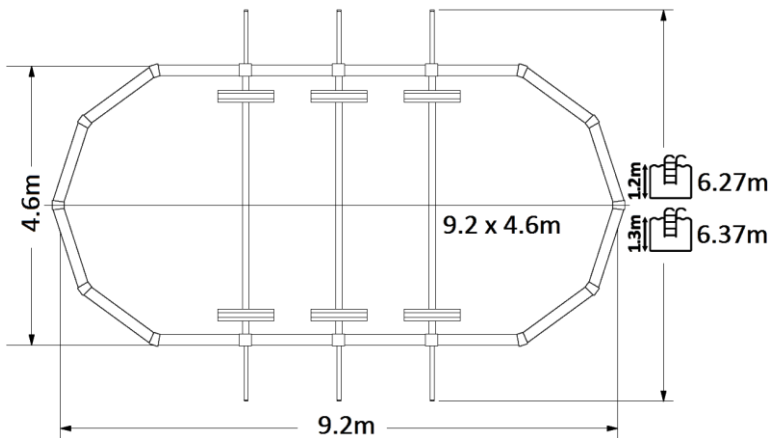
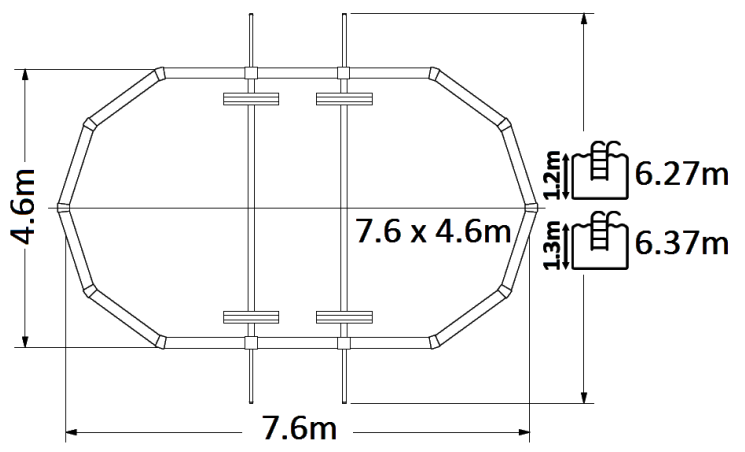
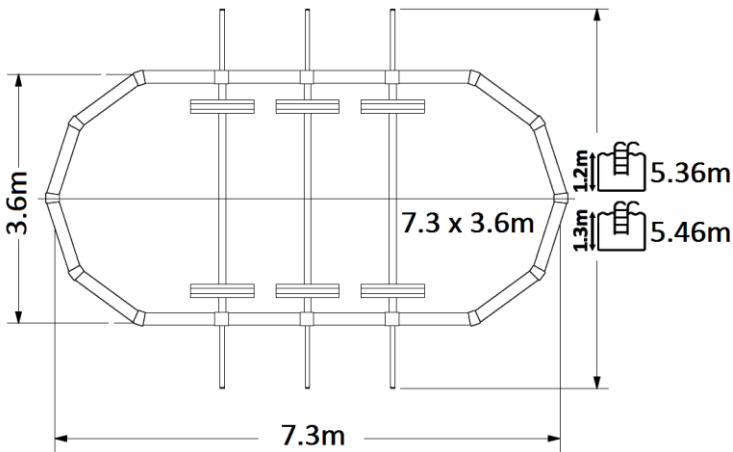
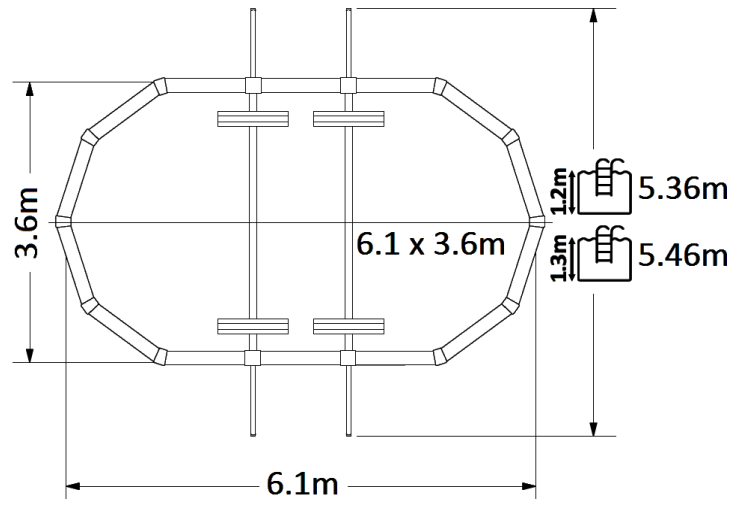
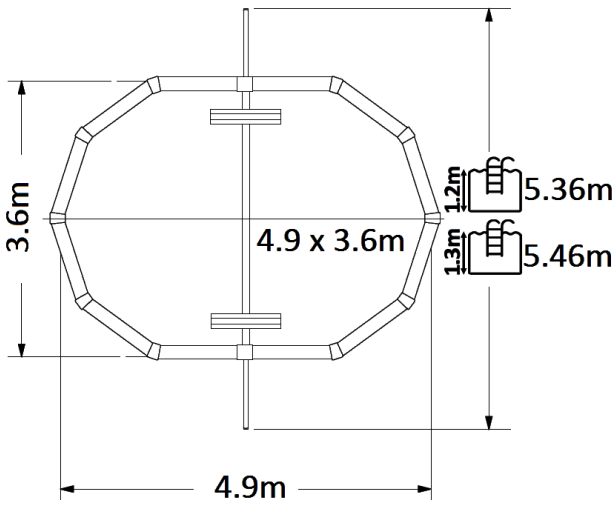
Your pool is intended to be placed on the ground only.

- Earthmoving must always be performed on firm ground and not on backfill.
- If the site is sloped, the earth must always be removed from the higher section and not to the lower section.
- When the site is level, you must remove stones, grass, roots, and compact the earth firmly. If this operation is not correctly performed, grass and roots may grow under the liner and damage it. A thin layer of very fine sieved sand (1 to 1.5 cm thick) should be spread in order to level the entire surface.
- If you install your pool on a slab or concrete ground, make sure the level is correct and the cement is not coarse. Recommended concrete proportions: 150 kg of cement per m<sup>3</sup> of sand mixed with a concrete mixer. **The slab dimensions must exceed the pool dimensions by at least 30 cm all around the pool.**
- **Do not forget to dig the trenches necessary for embedding the horizontal supports** (see chapter 8: "Trenching").
- **In any case, you must place your pool on a floor mat to protect the liner.**
- The warranty will only be applicable if the liner has been correctly protected.
- Remember that your pool will be very heavy when filled with water. (Example: a 7.30 m oval swimming pool = 29 tons of water).
- Provide sufficient space around the pool to move and play freely.
- Determine the filter's location based on the electric power available and preferably opposite the prevailing winds.



## 5.2. Overall dimensions for oval pools

The measurements indicated give the approximate pool wall dimensions and do not include the surrounding area space required (dimensions +/-3%).



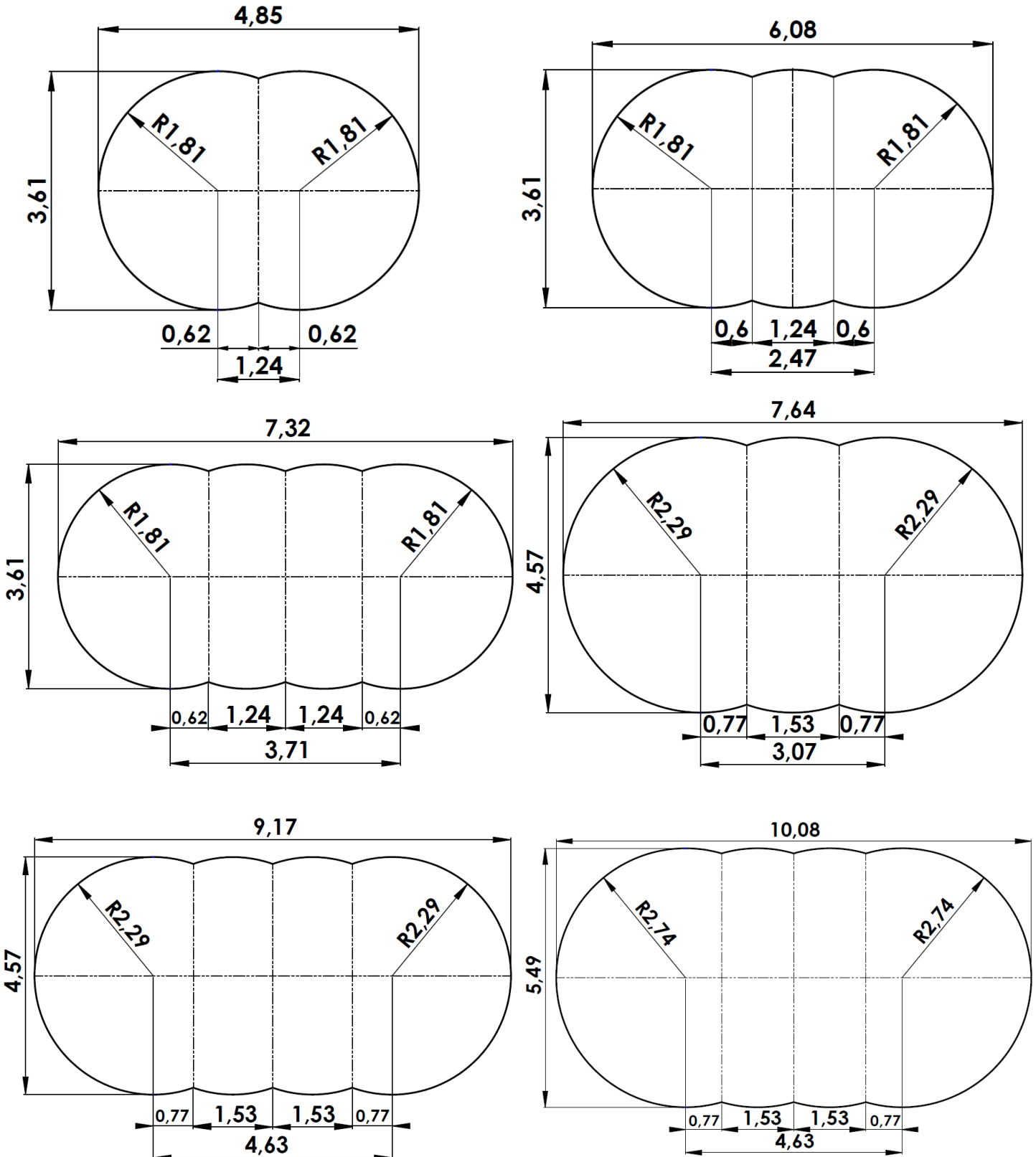
### 5.3. Oval pool outline

All the measurements of the wall dimensions are expressed in metres (+/-3%).

**Prepare the following:**

- stakes for indicating your pool's limits,
- a stake connected to a 6-metre rope for tracing your pool's outline,
- sand, plaster, or chalk to trace your pool's outline.

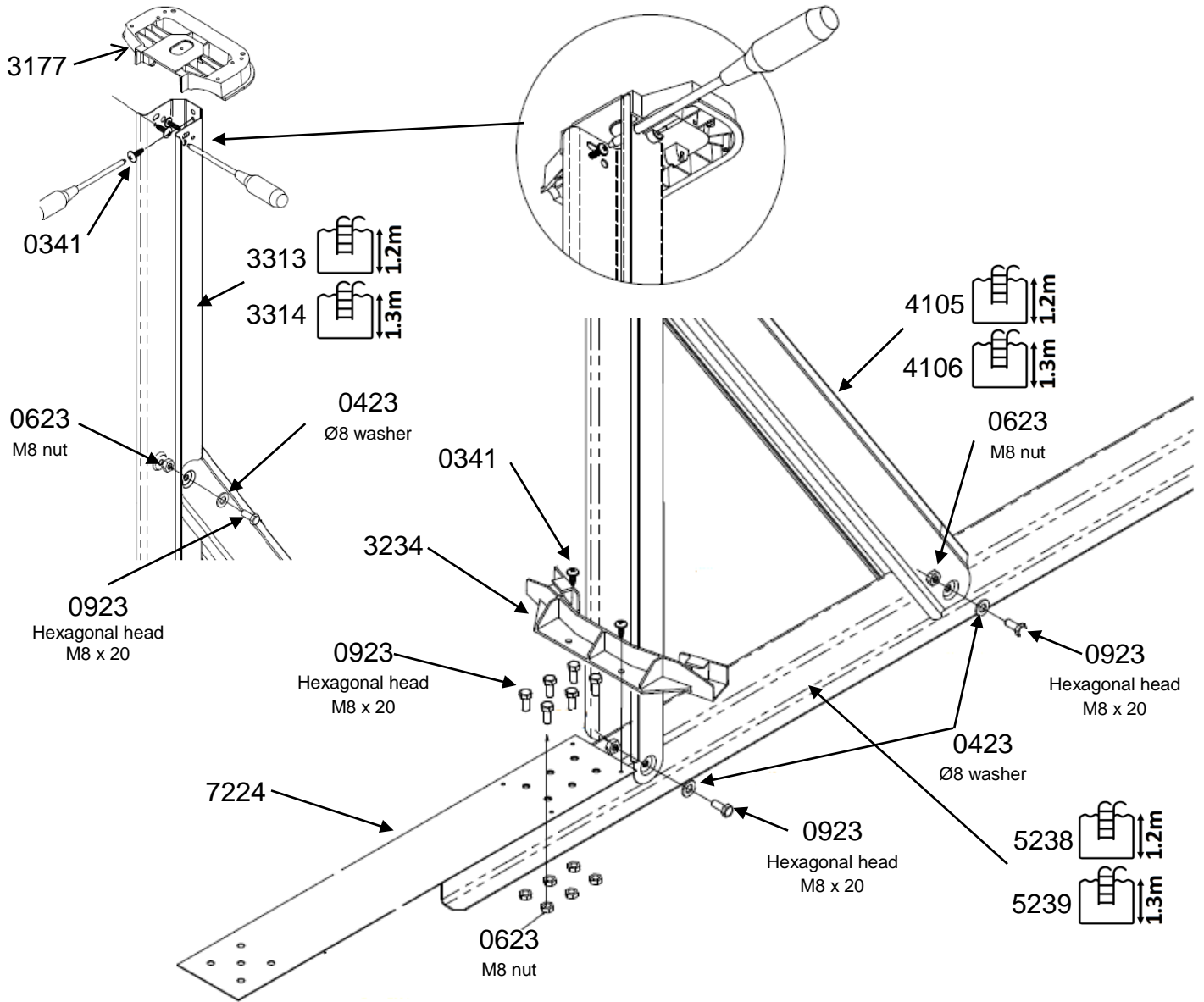
Trace your pool's outline using the diagram corresponding to your pool's dimensions. The dimensions provided for the distance between each strut correspond to measurements between centrelines. They must be respected as far as possible.



## 6. Assembling the support legs

Assemble a full “support legs – vertical posts - straps – pressure plates” set in order to be sure of the positioning of your trenches.

**WARNING:** Do not tighten the bolts until all the elements have been assembled.



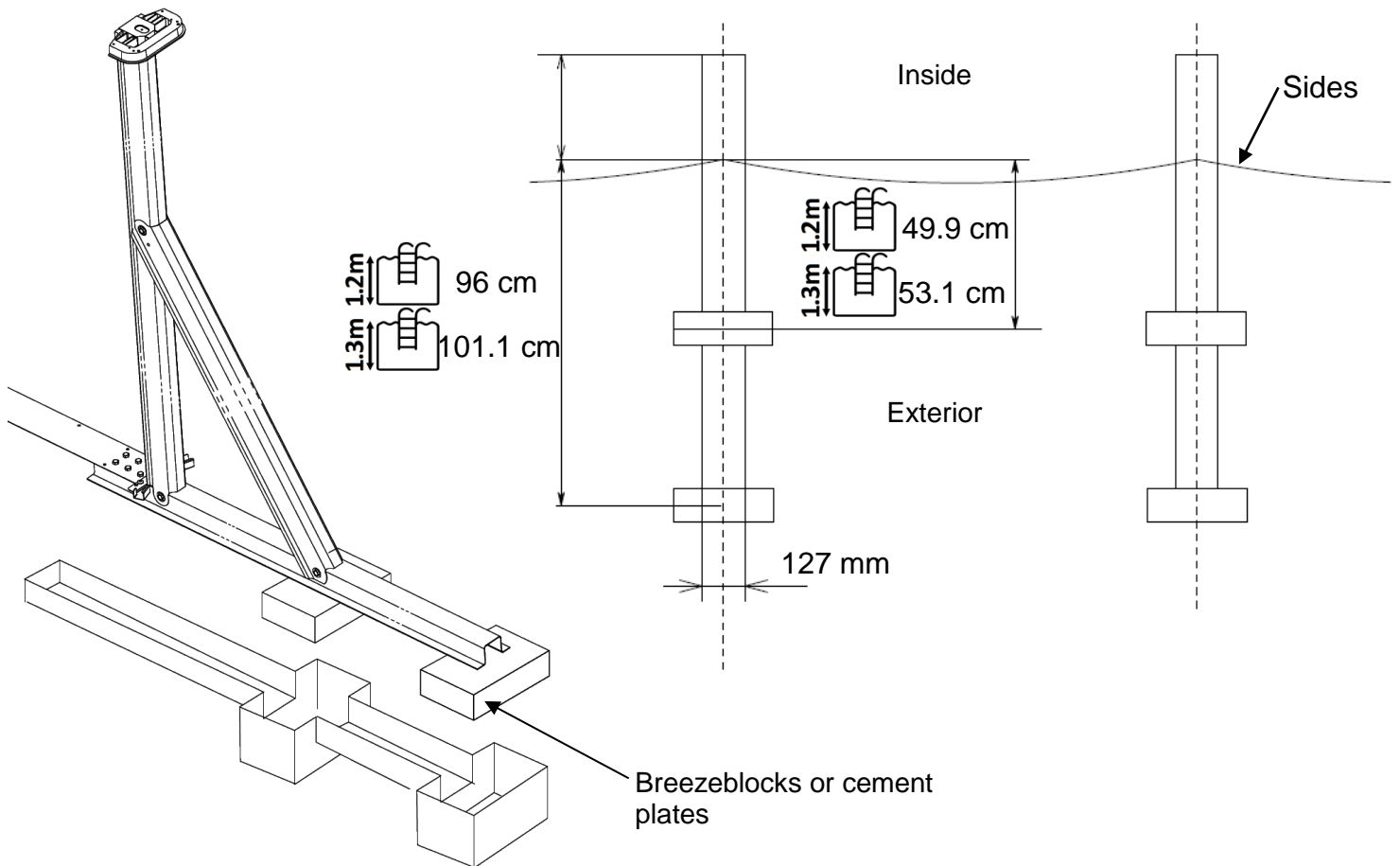
## 7. Trenching

Depending on the dimensions of your pool, several trenches must be planned for the installation of the horizontal rails. You will also need to leave grooves for wedging the ends of the trenches.

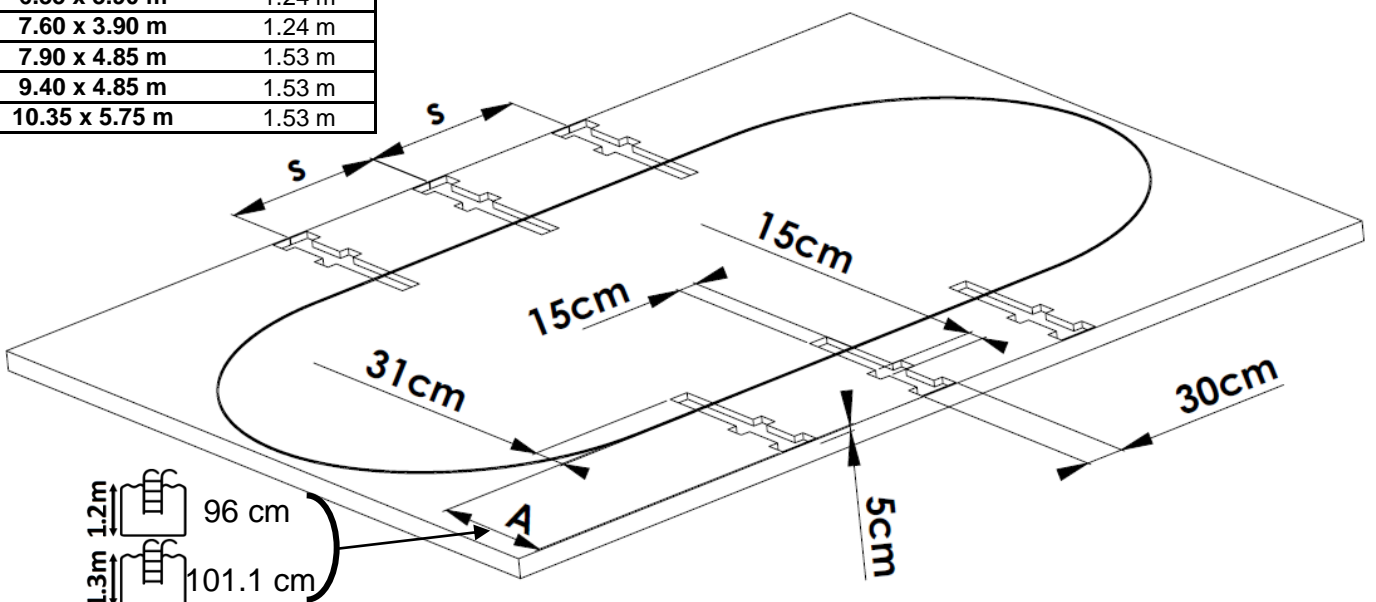
**The trenches must correspond exactly to the dimensions provided. Check that the trenches are parallel by digging the central trench first.**

### 7.1. Without concrete slab

Plan for wedging the support legs, rails and ends of the trenches with breezeblocks or cement plates (for example: 30 x 30 x 5 cm on two layers).



Pool dimensions	S
5.15 x 3.90 m	1.24 m
6.35 x 3.90 m	1.24 m
7.60 x 3.90 m	1.24 m
7.90 x 4.85 m	1.53 m
9.40 x 4.85 m	1.53 m
10.35 x 5.75 m	1.53 m



## 7.2. On a concrete slab

Type: 10 cm thick reinforced concrete slab

Recommended concrete proportions: 150 kg of cement per m<sup>3</sup> of sand mixed with a concrete mixer.

Leave pockets using polystyrene strips or wooden rafters in a rectangular area 15 cm wide x 15 cm high for the horizontal rails and end wedging.

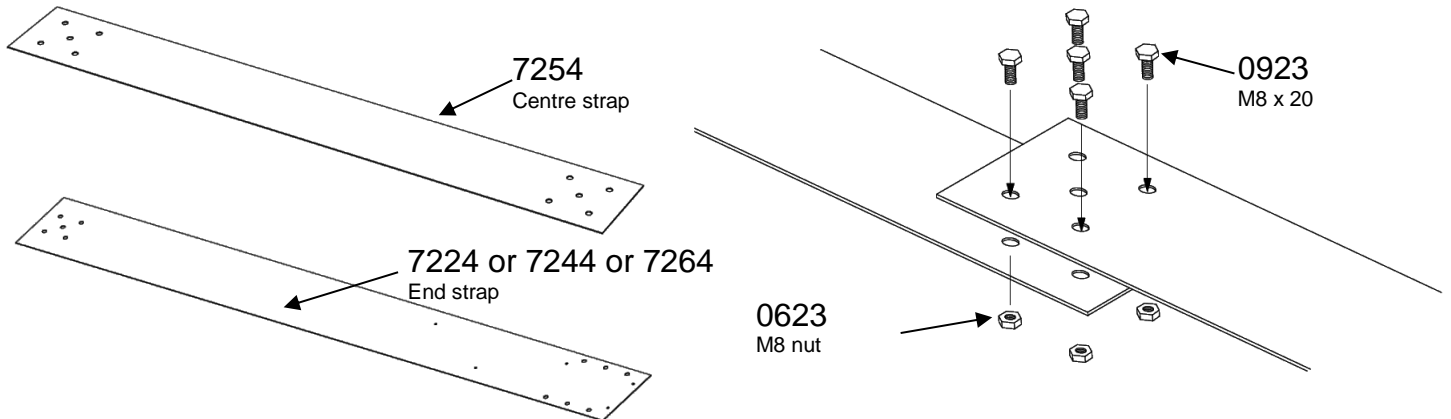
**The slab dimensions must exceed the pool dimensions by at least 30 cm all around the pool.**

## 8. Assembling the straps

Ensure that the ground has been correctly levelled before installing the straps. It is imperative that they lie flat on the ground. If the pool is installed on a concrete slab, leave pockets for the strap fastening bolts. 18 mm diameter holes are sufficient.

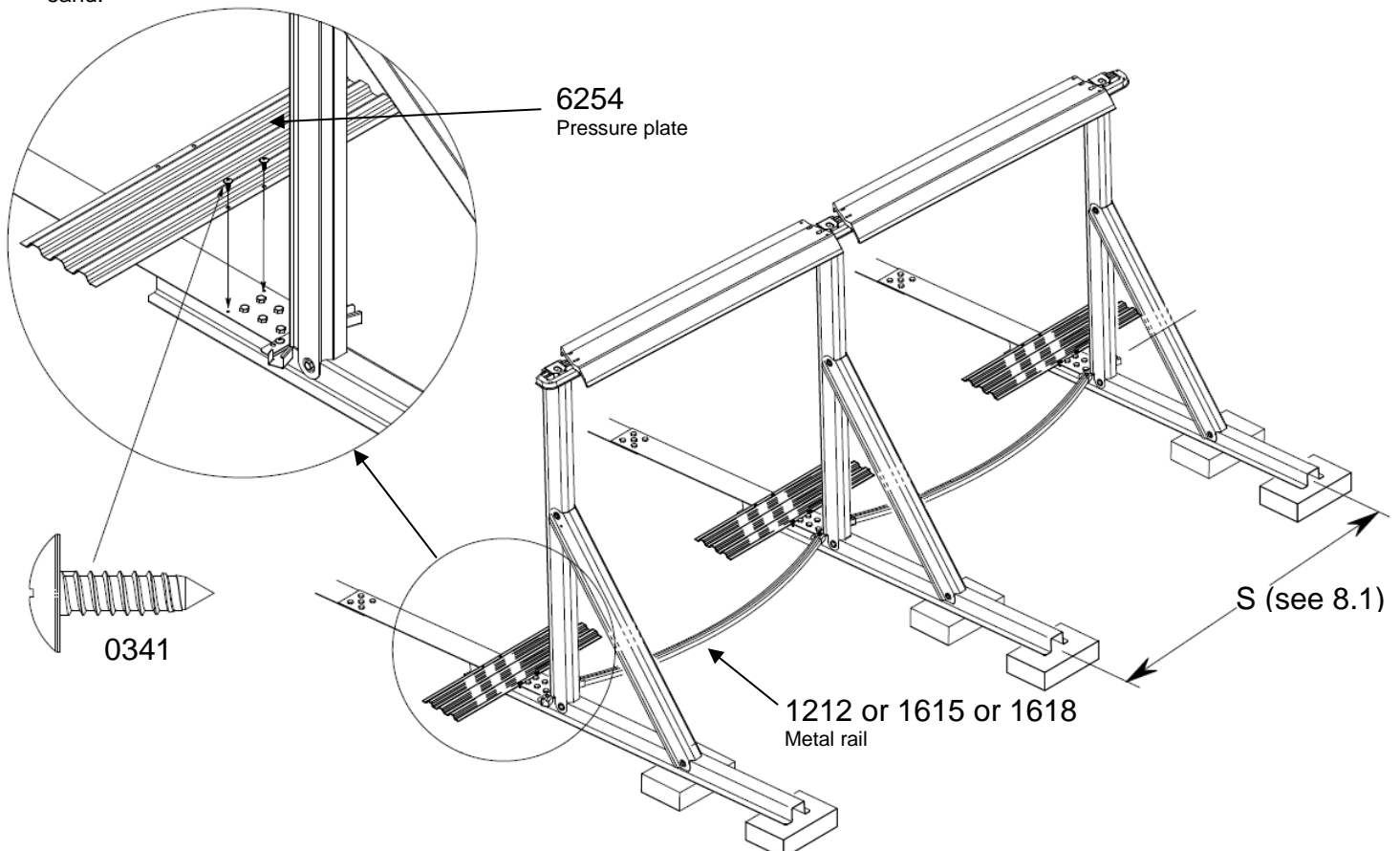
**IMPORTANT: use the screws on top and the nuts on the bottom to assemble. A screw is provided for each hole.**

The assembly process includes one strap at the end and another one in the middle of each post.



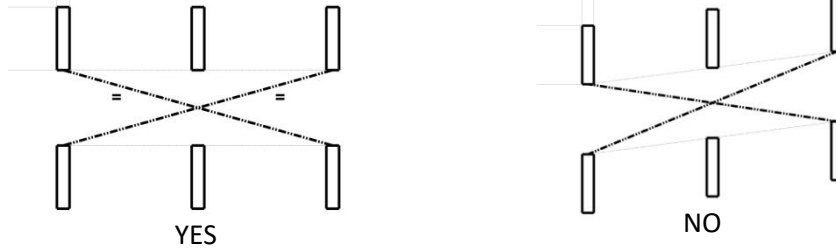
## 9. Assembling the structure

To ensure the correct spacing and alignment, fasten the top plates on to the support legs, install the ledge pieces **without fastening them** and slide in the bottom rails. Then proceed with assembling the pressure plates before covering them with sand:



**Very carefully check the spacing between all the posts (side S in chapter 8.1) and that they are positioned vertically. The levels between each of them must also be checked.**

After alignment completion, ensure that the diagonals are **equal**.  
Once the wedging is completed, fill the trenches with a bit of sand.

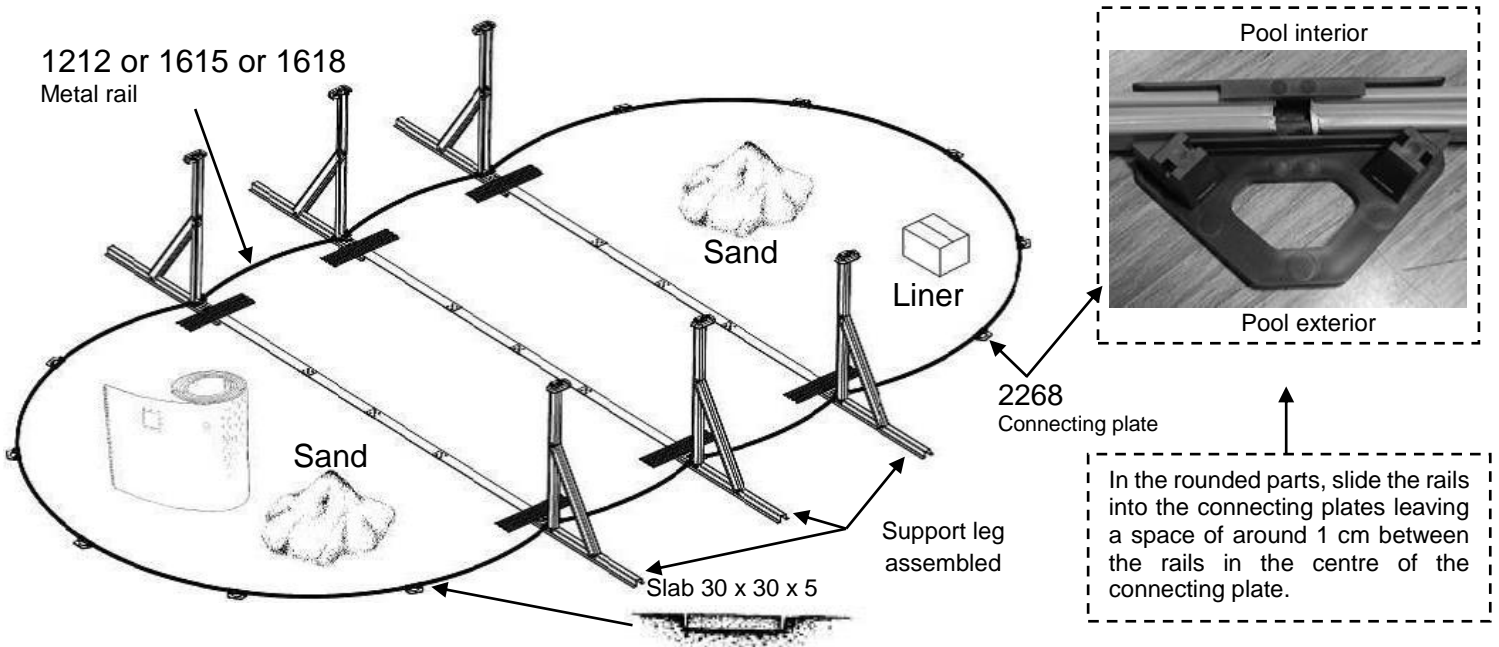


## 10. Assembling the bottom rails

If the pool is not installed on a concrete slab, place a concrete slab of around 30 x 30 x 5 cm at each connecting point of the bottom rails (rounded parts of the pool). These slabs must be placed in such a way that their surface arrives exactly at ground level.

**WARNING:** The connecting plate must lie totally flat against the entire length of the concrete slab. The absence of a concrete slab or using one that is too short may result in an inadequate installation and could lead to the collapse of the pool.

Before assembling the bottom rails of the rounded parts of the pool, place the metal sheet wall inside the enclosure of the pool.



## 11. Installation of the pool wall

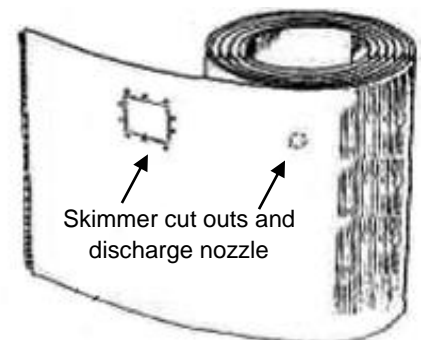
**WARNING:** An incorrectly installed metal sheet could cause the pool to collapse. Do not install the metal sheet in windy weather.

**NOTE:** For some larger sized pool models, the wall is composed of two half-walls in order to facilitate handling (for some models, the weight of the wall may exceed 100 kg). This does not change the way in which the wall is installed.

Use the ladder to enter and exit the pool during installation. Take the pool wall out of the box and place it on top of the box or on a board for easy unravelling.

**Ensure that the skimmer cut out is placed on the top part of the metal sheet, with the opening positioned facing the prevailing wind, so that the wind blows any impurities towards the skimmer.**

We recommend installing the metal sheet wall so that the skimmer and discharge nozzle cut outs are located on a rounded side of the pool and not on a straight side of the pool. Begin by pushing the metal sheet into the groove of the profiles and continue until the wall is completely unrolled.

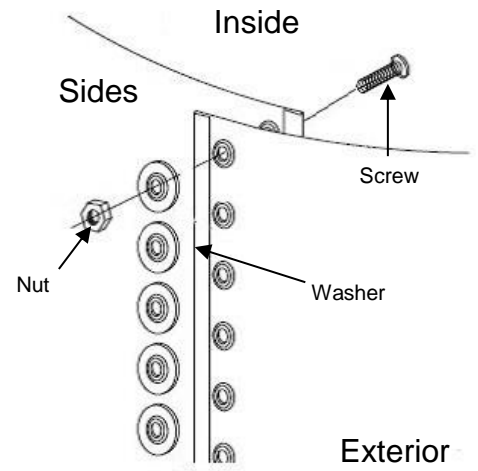


**Start in the middle of a connecting plate so that the bolts are hidden by a vertical post.** Join the extremities of the metal sheet using the bolts and washers. **The screw heads must be on the inside and the nuts on the outside. Ensure that all the bolt holes are used.** It is very important for all the bolts to be adequately tightened to ensure a solid joint. To protect the liner, stick a protection band (duct tape) over the screws on the inside of the pool.

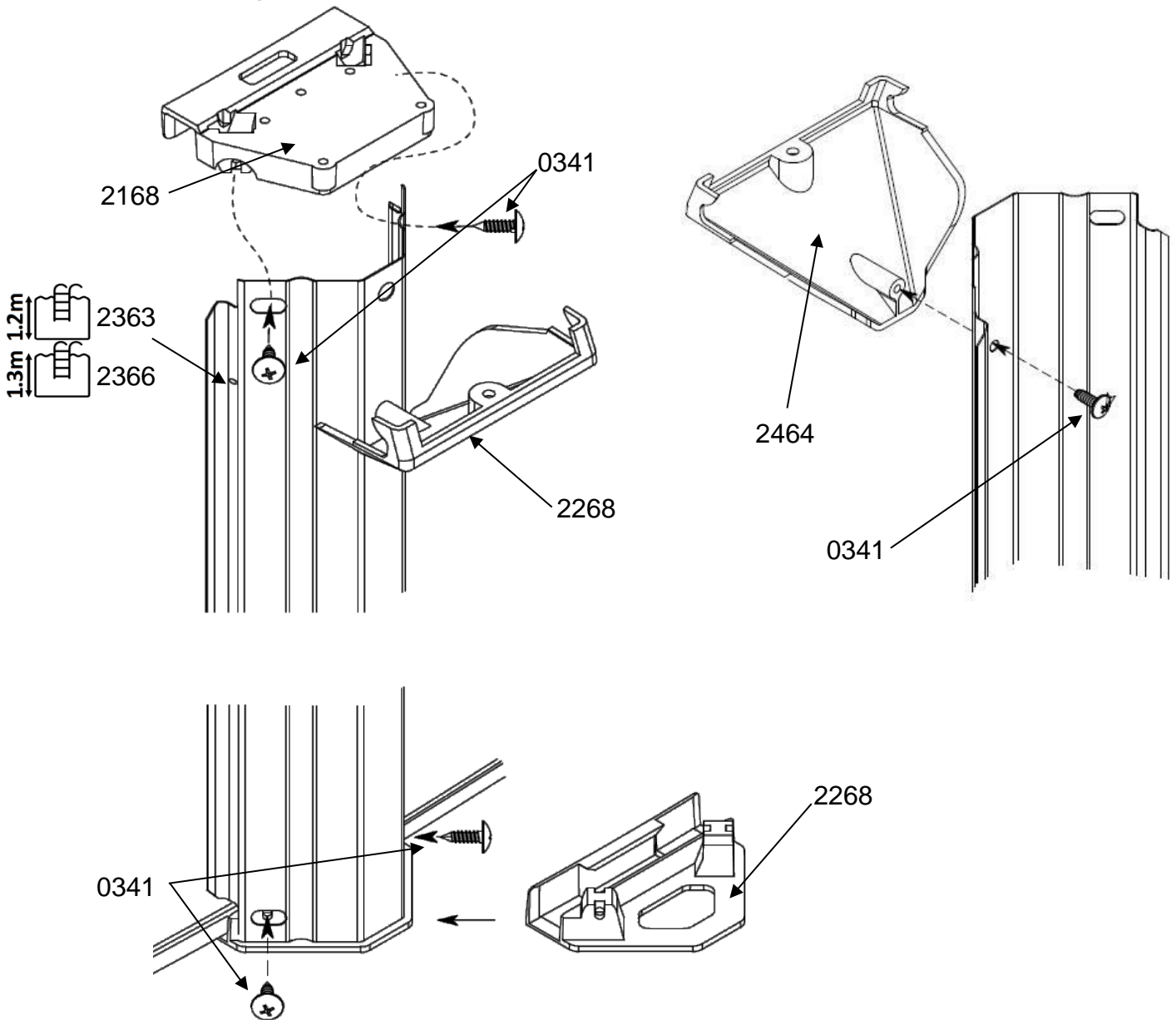
**IMPORTANT: Increase the stability and rigidity of the metal sheet by temporarily placing the top metal profiles and the vertical posts (round part) as you go along.**

Fasten the 2464 covering plate supports to the round parts of the posts **before assembly.**

On the lower part, fix the posts to their connecting plate using 2 screws; on the upper part, fix the posts to their connecting plate with 2 loosely tightened screws.



**Position the connecting plates (round part).**

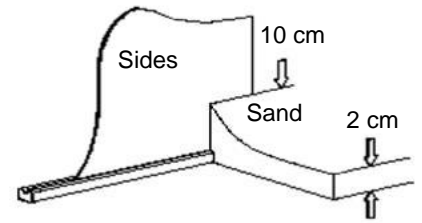




## INSTALL THE GROUND SHEET OR GEOTEXTILE FILM (note: the ground sheet is not included in all kits)

It is important to backfill 8 to 10 cm (mound of fine sand) all around the base of the inside of the pool and, particularly, along the sides of the pool, and to cover the entire surface of the pool with a **2 cm layer of sand**. The sand prevents the liner from sliding under the metal sheet and protects it from the protruding parts of the pool structure that could perforate it (the pressure plates and strap bolts must be totally covered).

Cover the prepared ground with a geotextile film that goes 10 to 12 cm up the wall. Stick the film to the wall in various places using double-sided adhesive tape. The geotextile film prevents algae from spreading under the liner.



### Approximate amount of sand needed:

Steel sides dimensions	4.90 x 3.65	6.10 x 3.65	7.30 x 3.65	7.65 x 4.60	9.15 x 4.60	10.05 x 5.50
Sand	0.33m <sup>3</sup>	0.42 m <sup>3</sup>	0.51 m <sup>3</sup>	0.65 m <sup>3</sup>	0.80 m <sup>3</sup>	1 m <sup>3</sup>

### POOL WALL CUT OUTS (according to the model)

After assembling the pool wall, make the skimmer and discharge nozzle cut outs using metal cutters or sharp pliers. File the edges of the cut outs and apply rustproofing agent. We advise wearing gloves during this process.

**NOTE: For kits containing two half-walls, each one with cut outs, perform the cut outs on just one of the half-walls and stick a protective strip (duct tape) on the unused cut outs on the inside of the pool in order to protect the liner.**

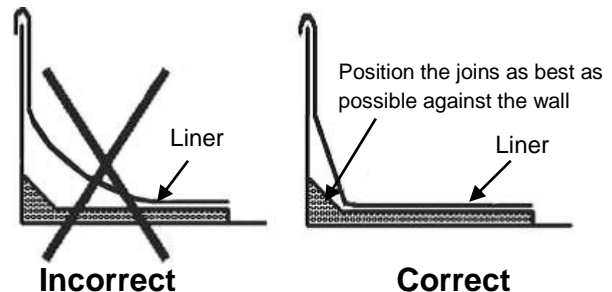
## 12. Installing the liner (to be installed barefoot)

**WARNING: This is a delicate process and must be carried out with utmost caution.**

**We recommended installing the liner when the outdoor temperature is between 18°C and 25°C.** Use the ladder to enter and exit the pool during installation. Unfold the liner inside the pool and spread it out until it reaches the edges of the pool. **The side where the seams are smooth is the inside of the liner.**

After removing 2 or 3 of the upper rails on the rounded sides, start to pull the edges of the liner above the wall allowing it to overhang by 10 to 20 cm. Hold it in place temporarily with clothes pegs or using the rails provided for this purpose. Do not overstretch the liner. Use your feet to spread the bottom of the liner out until it reaches the base of the metal sheet wall. Repeat this on the opposite side and in two other areas. This will enable you to check that the liner is properly centred. There should not be any large folds running across it. Continue to lift the liner all around the pool, holding it in place with other clothes pegs.

**Important!**  
**The liner must be lying against the bottom of the pool before water is added.**



## 13. Filling the pool

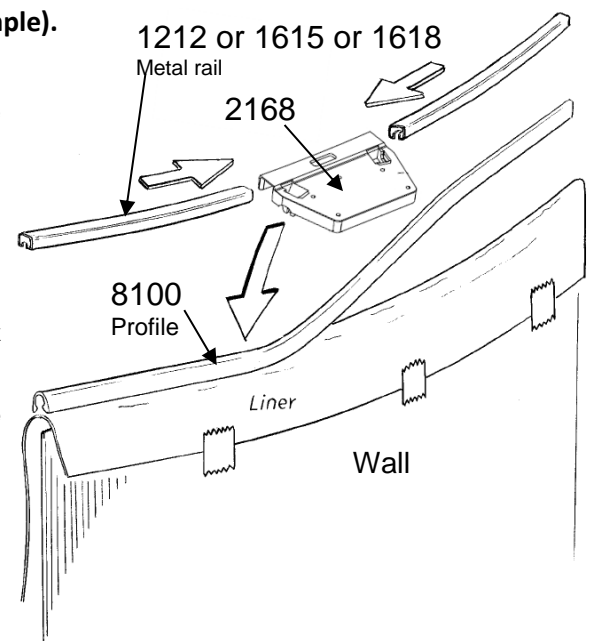
**WARNING: Do not use recovered water (from a well or river, for example).**

Start filling the pool with 1 or 2 cm of water. Spread the liner out on the bottom and remove any wrinkles by sliding them with the flat of your hand from the centre of the pool towards the edge, until they are completely gone.

Once the liner is in place, you can then install the plastic and metal profiles as well as the connecting plates. Cut off the excess of the last plastic profile. Install the top rails perpendicular to the bottom rails and place the connecting plates back on the rails without fixing them.

You must stay in or nearby the pool until the water level reaches a height of 20 cm. From within the pool, gently tap the base to position the pool wall on the ground tracks. At this stage, if the liner is laid correctly, you can permanently fix the connecting plates with the fastening screws.

**Ensure that the cut outs in the liner for the skimmer and discharge nozzle have been done before totally filling the pool with water (see chapter 16: "FILTRATION").**



## 14. Installation of the ledge pieces and covering plates

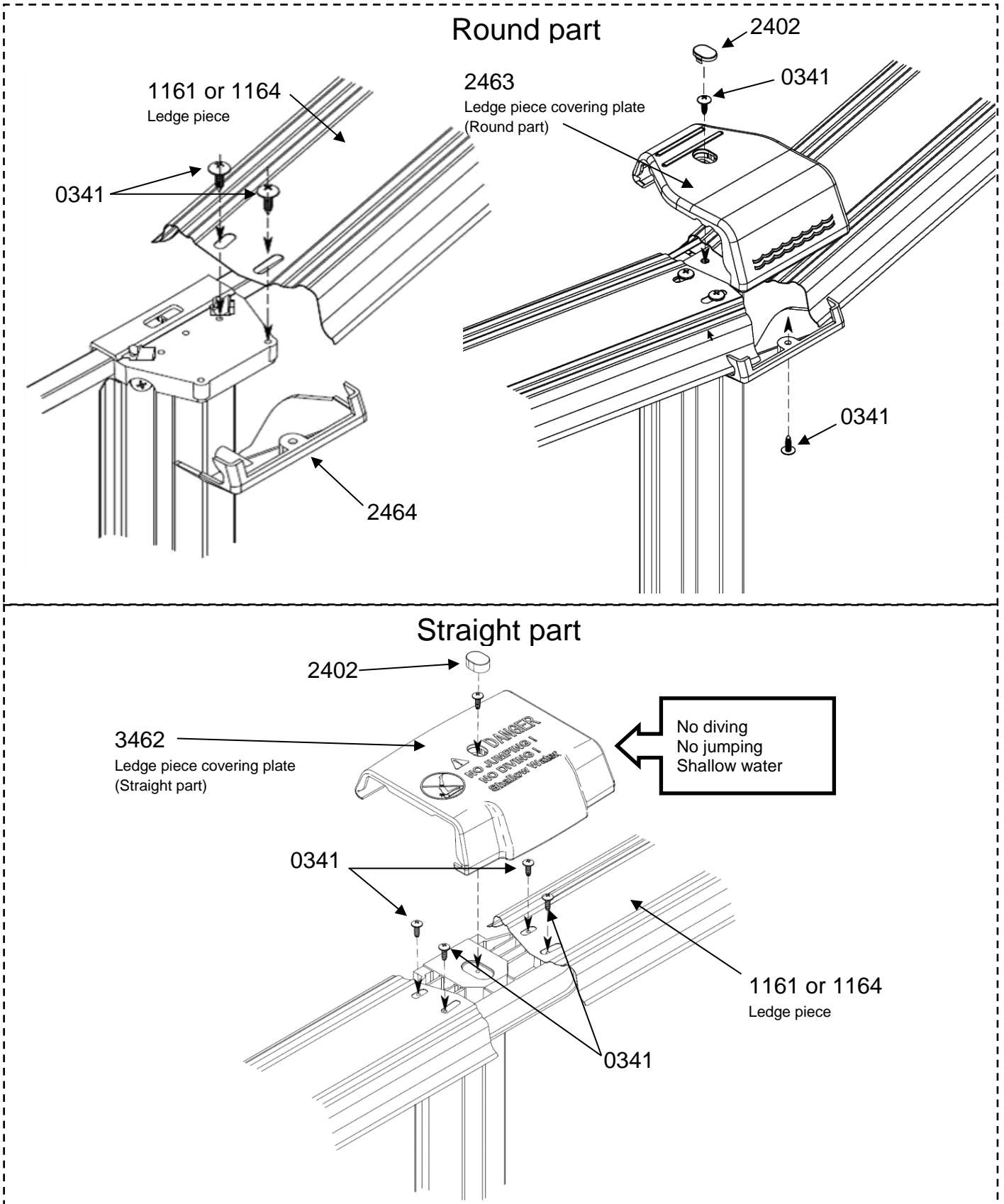
The ledge pieces must be assembled in a certain position. The widest edge must be on the outside.

The ledge pieces must be positioned between the posts.

Each ledge piece extremity must be screwed onto a top plate or connecting plate. You may need to gently move the posts to the left or right to install the ledge pieces. **Do not fully tighten the screws until they are all in place.**

Fit the covering plates over the extremities of the ledge pieces and centre them. The narrowest part of the covering plate should be located on the inside of the pool.

**WARNING: The covering plates for the round and straight parts of the pool are different.**



## 15. Filtration

**IMPORTANT:** All filtration systems comply with installation standard NF C 15-100 stipulating that all electrical devices located within 3.50 m of the pool and freely accessible must be powered by very low voltage (12 V).

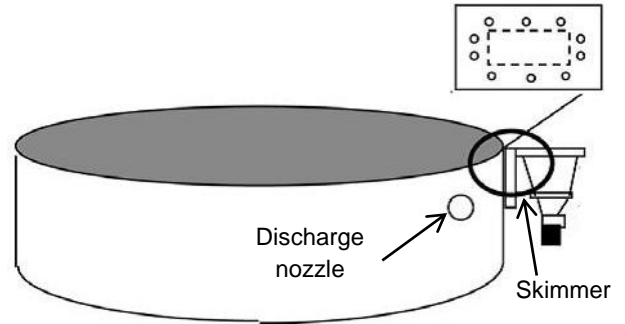
Any device powered with 220 V must be located at least 3.50 m from the edge of the pool. This means that:

- This means that for a filter, the device must be installed more than 3.50 m from the pool,
- For filtering skimmers (depending on the kit), the transformer must be located more than 3.50 m from the pool.

**NOTE:** All threaded connectors should be attached with Teflon tape, wound in the opposite direction of the thread.

Seek advice from the manufacturer for any modifications to one or more filtration system elements.

Depending on the filter media used, refer to the quantities listed opposite to be put in the tank.



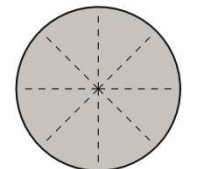
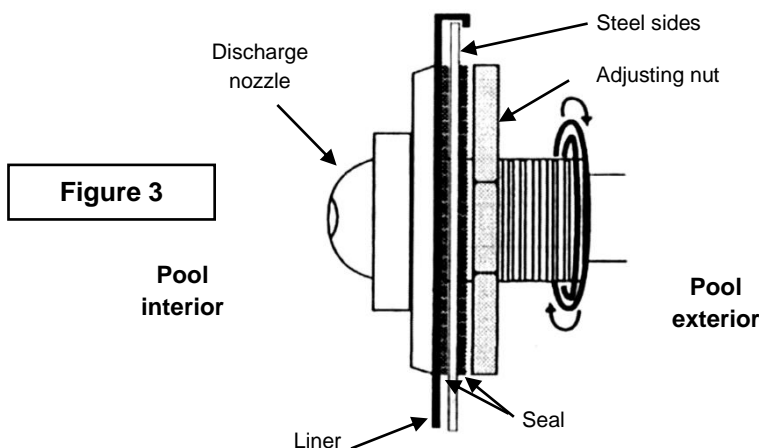
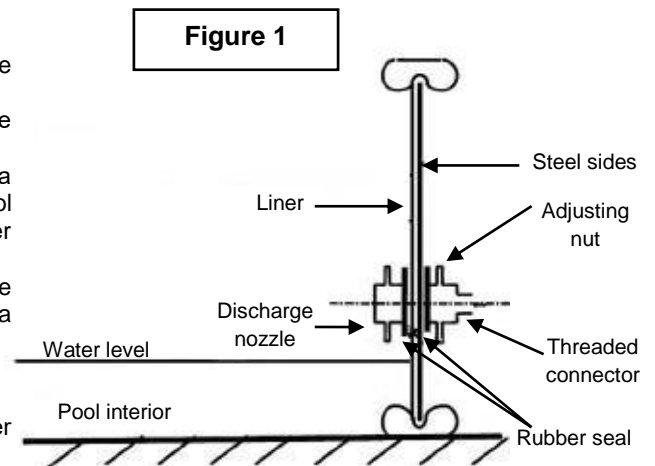
Filtration size	Sand	Aqualoon ball
Filtration 4 m <sup>3</sup> /h	20 kg	560 g
Filtration 6 m <sup>3</sup> /h	35 kg	980 g
Filtration 8 m <sup>3</sup> /h	75 kg	2100 g
Filtration 10 m <sup>3</sup> /h	75 kg	2100 g
Filtration 12 m <sup>3</sup> /h	75 kg	2100 g

**TO ASSEMBLE THE FILTER SYSTEM, REFER TO THE USER GUIDE IN THE FILTRATION BOX**

### 15.1. Installing the discharge nozzle

When assembling pools with a filtration system operating through the pool wall, the following procedures must be carried out:

- When the pool's water level reaches 5 or 6 cm from the discharge nozzle, install the nozzle as follows (see figure 1).
- Cut out the part of the liner covering the discharge nozzle using a metal cutter (see figure 2) and pull the cut out liner back onto the pool wall. You may find it helpful to place a piece of flat wood on the other side of the liner to the cut out to keep it down.
- From the inside of the pool, install the rubber joint and the discharge nozzle (see figure 3) and screw in from the outside of the pool with a clamping nut.
- Screw the connector or stopper valve (depending on the model).
- Install the ringed hose and the hose clamp.
- Connect the corrugated pipe to the valve (return to pool) from the filter (threaded connector with Teflon tape and ring clamp).



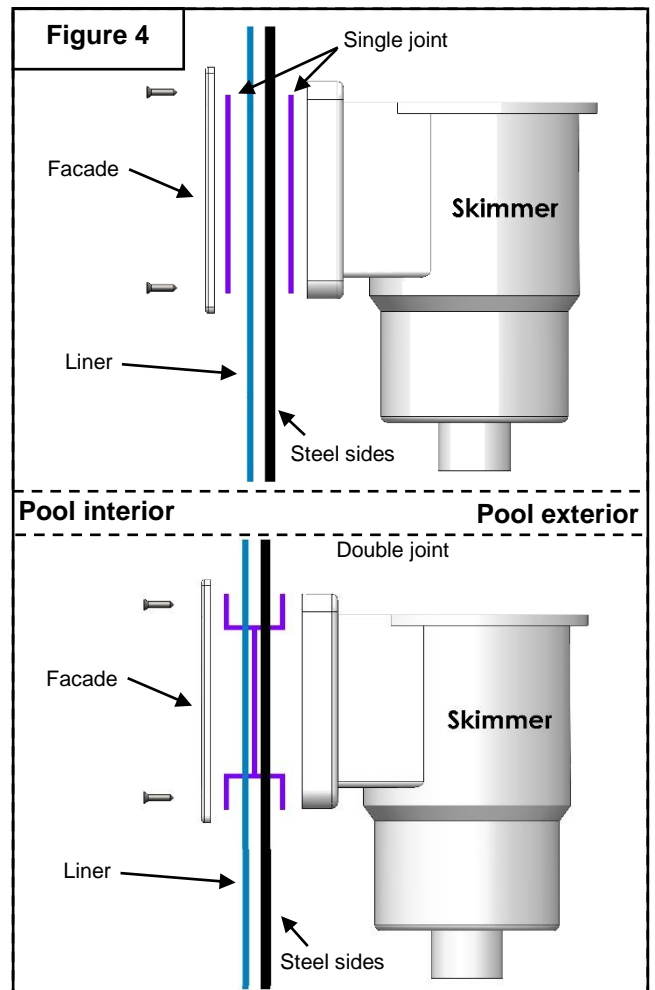
## 15.2. Installing the skimmer

When the water level in the pool reaches 5 to 6 cm below the skimmer, install it using the type of joint included with your skimmer (single or double). (**Figure 4**):

- By pressing on the liner (using, for example, a pen cap), find the pre-drilled holes in the plate.
- Stamp the holes using a Philips-head screwdriver.
- Position the rubber joints according to figure 4.
- Place the flange (or frame) on the rubber joint.
- Screw the flange onto the metal sheet.
- Screw the threaded connector or stopper valve (depending on the model) with Teflon tape, the pipe and the ring clamp on to the skimmer.
- Cut out the part of the liner obstructing the skimmer from inside the pool.
- Connect the corrugated pipe from the skimmer to the filter pump.
- Let the water level rise up to the middle of the skimmer.
- Check the seal and tighten the screws if necessary.
- **Permanent water-resistance will only be obtained after tightening all the screws progressively and regularly.**

For permanent water-resistance, retighten all the screws over the course of the next few days.

**WARNING: Do not tighten the screws of the skimmer and discharge nozzle until the water level is a few centimetres from the parts to be installed. The water pressure should stretch the liner out nicely.**



## 16. Maintenance and Use Guidelines

**Non-compliance with maintenance instructions may cause serious health risks, particularly for children.**

### FILTRATION

In order to eliminate suspended solids, you must have a good filtration system. During the season when you are using your pool, the filtration system must be operated each day, long enough to ensure the water volume is renewed at least every 24 hours (the minimum filtration duration depends on use and water temperature). We recommend splitting the filtration into 2 periods (once in the morning and once at night).

Inner wall dimensions =>	4.9 x 3.6 m		6.1 x 3.6 m		7.3 x 3.6 m		7.6 x 4.6 m		9.2 x 4.6 m		10 x 5.5 m	
<b>Water volume</b>	19 m <sup>3</sup>		24 m <sup>3</sup>		29 m <sup>3</sup>		37 m <sup>3</sup>		45 m <sup>3</sup>		59 m <sup>3</sup>	
<b>Filtering capacity</b>	3 m <sup>3</sup> /h	4 m <sup>3</sup> /h	6 m <sup>3</sup> /h	4 m <sup>3</sup> /h	6 m <sup>3</sup> /h	4 m <sup>3</sup> /h	6 m <sup>3</sup> /h	6 m <sup>3</sup> /h	8 m <sup>3</sup> /h	8 m <sup>3</sup> /h	10 m <sup>3</sup> /h	10 m <sup>3</sup> /h
<b>Daily filtration duration</b>	6 hrs 20	4 hrs 45	3 hrs 15	6 hrs	4 hrs	7 hrs 30	4 hrs 50	6 hrs 10	4 hrs 30	5 hrs 35	4 hrs 30	6 hrs

#### You must:

- Ensure that suction ports are free of obstructions.
- Replace any element or set of elements that become deteriorated. Only use parts that have been approved by the manufacturer.
- Stop the filtration system during maintenance operations.
- Periodically check the filter's clogging level.
- Please consult the filter instructions for filtration system maintenance and use.
- Check the fill level.

### ACCESSORIES

The following accessories are required for proper pool maintenance: surface accessories (example: net), bottom accessories, monitoring and repair accessories (example: repair kit). Before using a robotic cleaner, clean the filter media of your filter system. Refer to the instructions provided with your filter system. Also check the filtration power necessary for the correct functioning of your equipment.

## CHEMICAL TREATMENT

### 3 operations are required for treating the water:

- Adjusting the water's pH level using a test kit and pH corrector. The pH (potential hydrogen) indicates whether and to which extent the water is acidic or alkaline. The ideal for pool water is to be as close as possible to the pH of lacrimal fluid, i.e. 7.4.
- Combating algae using an anti-algae product.
- Disinfecting the water using chlorinated products in order to destroy any microorganisms.

**These treatment and monitoring operations should be performed at least once a week to ensure proper water quality.**

Water treatment chemicals must be stored in a dry, ventilated area and out of reach of children.

### WARNING:

**Never put chlorine or other agents directly in the pool, as this could damage the liner.**

### TIPS:

- Place a container filled with water at the foot of the ladder so people can rinse their feet before getting into the pool.
- A thermal cover (bubble cover) will allow you to enjoy your pool to the fullest since it will heat the water, avoid heat loss at night, prevent leaves and insects from falling in the water and prevent the chlorine from evaporating.
- No diving or walking on the ledge pieces.

## FILLING AND EMPTYING

You should fill the pool so that the water level is at least in the middle of the skimmer.

You should never completely drain the pool. If absolutely necessary, **draining should not be performed during high winds and should be performed as quickly as possible. Do not leave the pool empty for more than 24 hours as the liner may shrink.**

### Specific Cases and Handling

Your pool is equipped with a filtration system that removes physical impurities such as insects, hair, leaves, and so on. The chemical treatment of the water, which complements the physical treatment, is necessary for keeping the water fit for bathing. During normal use, weekly cleaning of your pool is sufficient. However, you may encounter unusual problems that may be resolved by following the recommendations in the table below.



Do not use salt treatment, it would cause corrosion of the structure of your pool.

TREATING THE WATER: problems and solutions		
Issues	Causes	Solutions
• Cloudy Water	Hard water and presence of suspended particles	Adjust the pH Wash the filter (BACKWASH position until the water evacuated to the drains is clean enough for a sand filter system).
• Chlorine odour • Eye and nose irritation	pH too high Chloramine content too high	Adjust the pH. Shock with chlorine. Wash the filter.
• Green water • Slippery floors and walls • Brown water	Green water: algae formation or proliferation. Brown water: presence of organic matter.	Brush the walls and skimmer basket. Adjust the pH. Shock-treat the system using a suitable cleaning agent and clean the filter (see the filter guidelines)
• Rough walls	Hard water	Remove the deposits with a brush or a robotic cleaner. Clean the pool and descale the filter with suitable agents. Adjust the pH. Add a water hardness regulating agent.
• Black waterline	Presence of greasy deposits on the waterline.	Clean the waterline with a suitable agent. <b>Do not use a flocculating agent with Aqualoon balls</b>

## 17. Dismantling the pool

**We strongly advise against dismantling your pool.** If, however, you are obliged to dismantle your pool, repeat the assembly process in reverse.

**WARNING: Do not lift the liner when it is still filled with water.**

To dismantle the pool, we recommend you take the following precautions:

- Empty the pool by siphoning off the water with a pipe, or by using the filter pump.
- Wash all the elements with soapy water.

**Do not use products containing caustic soda to wash the liner.**

- Hose down all the elements with clean water and dry (to avoid perforating the liner, only clean inside the pool structure; dry out of sunlight, as soon as possible. Do not allow prolonged exposure to the air).
- In the event of an incident (perforated liner), it may be easily fixed, even in water, using a special liner repair glue.
- Once fully dry, wrap the liner (**no talcum powder**) in an opaque plastic bag and store it in a closed box. Store the liner in a dry area, protected from frost and vermin, and avoid contact with heat.
- Roll up the metal sheet wall without bending it and tie it in position with a cord.

## 18. Safety Guidelines

**Your children's safety depends on you!**

**The risk is greatest with children under the age of 5. Accidents don't just happen to others! Be prepared for them! Never leave a child alone near water of any kind. Never let your child out of your sight. Prohibit pool access if the filtration system(s) is damaged.**

**Reminder of a few basic safety rules, monitor and be ready to act:**

- Children should be monitored closely at all times.
- Designate a single person responsible for safety.
- Keep children under stricter supervision when there are multiple users in the pool.
- Never leave a child alone near a swimming pool.
- Never leave a child who cannot swim without adult supervision.
- Never let a child swim alone.
- Ask people who are not strong swimmers to use personal flotation equipment.
- Equip your child with suitable armbands or floaters when near the pool.
- Provide life preservers and poles beside the pool.
- Teach your children to swim as soon as possible.
- Wet the back of your neck, arms, and legs before entering the water.
- Never enter the water too quickly, particularly after a meal, extended sun exposure, or intensive effort.
- Learn lifesaving techniques, particularly those specific to children.
- Prohibit diving and jumping into the pool.
- Prohibit running and lively games in and around the pool.
- Do not walk or sit on the ledge pieces.
- Do not climb along the wall.
- The ladder must be placed on a solid base and always be level.
- You must always face the ladder when entering or exiting the pool.
- Never use the ladder for other purposes than for which it was intended, i.e. entering and exiting the pool. It is not intended for diving or jumping.
- The ladder must be removed when not swimming.
- Do not leave toys near the pool and in the pool when it is not supervised.
- Periodically check that all pool parts are in good condition (e.g.: traces of rust on bolts and screws). Tighten or change screws and nuts as necessary.
- Never modify parts; never remove parts; and never drill holes in the pool.
- Keep the water clear and clean at all times.
- Never operate the filtration system while using your pool.
- Follow the installation instructions carefully, and consult the safety instructions for use and storage on chemical agent packaging.
- Store chemical agents out of the reach of children.
- Memorise emergency numbers and display them near the pool (fire brigade: or ambulance: 999 or 112, poison control centre, etc.).
- Make sure you have a telephone near the pool so you do not need to leave your children unattended when you make a call.
- Prohibit pool access if the filtration system is damaged.

**We recommend you secure access to the finished pool using a protective device. The equipment listed below may contribute to safety. Under no circumstances does it replace close surveillance.**

- Protective barrier (as per NF P306) with a constantly closed gate (a hedge, for example, may not be considered a barrier).
- Cover (as per NF P 308) or manual or automatic protective shelter (as per NF P 309) correctly installed and secured.
- Electronic presence or fall detector (as per NF P 307), operating and operational.

**In case of accident:**

- Help the child out of the water as quickly as possible.
- Immediately call the emergency services and follow the instructions provided.
- Replace wet clothing with warm blankets.

## 19. Winterising Guidelines

- Do not empty your pool.
- Remove floating debris (leaves, small branches, insects, etc.) using the net.
- Clean the bottom of the pool using a vacuum brush (or venturi).
- Check the pH using a test kit and adjust as necessary.
- Use a winterising agent proportionally to the pool's water volume (see explanatory note on the product label).
- Run the filter for about 4 hours.
- Lower the water level to below the skimmer opening.
- Thoroughly drain the filtration unit (pump and tank) and store it above freezing temperatures.
- Cap the discharge nozzle and disconnect the hoses (not included in the kit).
- Install winter air pillows (not included). They reduce pressure on the pool walls in the event of ice formation.
- Cover the pool with a winter cover.

**REMARKS: If you do not cover your pool and the water freezes, never break the ice. When it is cold, you can place a floating object in your pool in order to minimise the pressure caused by ice formation.**

## 20. Warranty

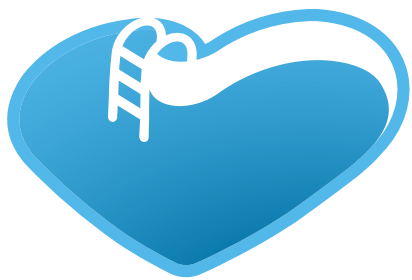
**The structure and accessories of our swimming pools have a 2-year warranty against all manufacturing defects, in the framework of normal use of the pool. It does not cover the wear and tear of parts.**

This warranty is limited to exchanging defective parts with your reseller.

Liners are warranted for two years solely for seam defects (peeling). The warranty shall not cover holes due to improper handling during assembly or using unsuitable treatment agents. Porosity issues and fading are caused by misuse or unsuitable treatment agents. Do not use salt treatment, it would cause corrosion of the structure of your pool. The filters are under warranty for two years under normal use and in compliance with the assembly instructions except for seals and wear parts.

Products cannot be modified. Only **TRIGANO JARDIN** replacement parts should be used. For any Customer Service enquiries please visit the following website: <http://sav.triganojardin.com>

**IMPORTANT! For the warranty to be valid, you must keep proof of purchase including the reseller's stamp as well as the purchase date and the quality control sheet. You must change all damaged items or set of items as soon as possible. Only use TRIGANO JARDIN approved parts.**



# BSVillage


[.com](http://www.bsvillage.com)

PISCINE - WELLNESS - OUTDOOR

[www.bsvillage.com](http://www.bsvillage.com)

BUSINESS SHOP S.r.l. a Socio Unico  
Via della Repubblica n. 19/1 - 42123 Reggio Emilia (RE)  
P.Iva e C.F. 02458850357 - Cap. soc. 60.000,00 € i.v.

 [www.bsvillage.com](http://www.bsvillage.com)

 0522 15 36 417

 [info@bsvillage.com](mailto:info@bsvillage.com)

 0522 18 40 494