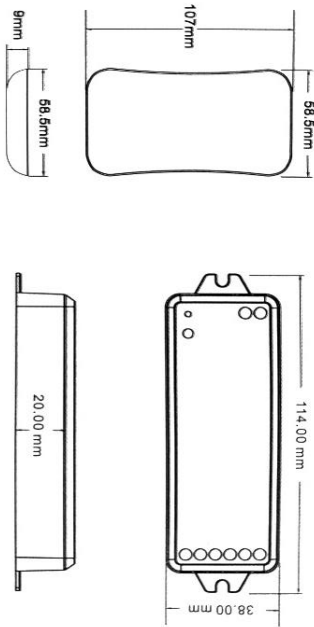


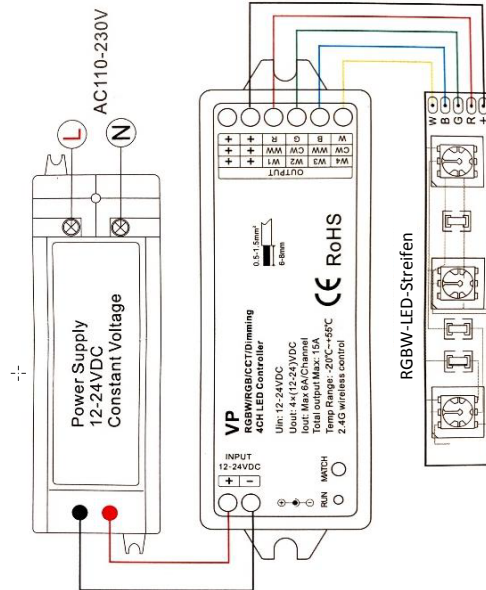
RGBW-LED-Leuchten

Anleitung Treiber CV 24V(1-051-767 / LC-CV-VP)

Abmessungen:



Anschlussanleitung:



Anleitung zum Koppeln:

Matchtaste verwenden

1. Koppeln: Drücken Sie kurz die Matchtaste des Empfängers und dann innerhalb 5 Sekunden die Ein-/Aus-Taster (bei LR-1Z) oder eine Zonen-Taste 1-4 (bei LR-4Z) der Fernbedienung. Wenn die LED einige male schnell blinkt, wurde die Verbindung hergestellt.
2. Trennen: Wenn Sie die Matchtaste des Empfängers 5 Sekunden lang drücken, werden alle registrierten Fernbedienungen gelöscht.

Ein/Aus-Taste verwenden

1. Koppeln: Schalten Sie das Gerät aus und wieder ein. Drücken Sie auf der Fernbedienung innerhalb von 5 Sekunden schnell dreimal kurz die Ein/Aus-Taste (bei LR-1Z) oder eine Zone-Taste 1-4 (bei LR-4Z). Wenn die Leuchte dreimal blinkt, wurde die Verbindung hergestellt.
2. Trennen: Schalten Sie das Gerät aus und wieder ein. Drücken Sie auf der Fernbedienung innerhalb von 5 Sekunden nach dem Einschalten schnell fünfmal kurz - die Ein/Aus-Taste (bei LR-1Z) oder eine Zonen-Taste 1-4 (bei LR-4Z). Wenn die Leuchte fünfmal blinkt, wurde die Verbindung getrennt.

Funktionen:

Das RGBW-LED-Controller-Set ist mit einem hochempfindlichen Touch-Farbrad ausgestattet, mit dem die Farbe schnell und präzise eingestellt werden kann. Es verfügt über eine unabhängige Dimmfunktion für jeden R-, G-, B- und W-Kanal, sodass Millionen von Farben eingestellt werden können. Mit den 10 integrierten Dynamikmodi können Sie ausgefallene Lichteffekte erzeugen. Zudem können Sie Lichtszenen speichern, die Ihnen gefallen.

- Miniatur-Controller mit 4-Kanal-Konstantspannungsausgang
- Sanftes Dimmen und Schalten ohne Flackern
- 10 integrierte Modi, unter anderem mit schnell und stufenweise wechselnden Farben
- Verwendung der 2,4-GHz-Funktechnologie, Fernbedienung aus bis zu 30 m Entfernung
- Automatische Übertragung, ein Empfänger kann das Signal von der Fernbedienung zu einem anderen Empfänger im Umkreis von 15 m übertragen, sodass die Reichweite der Fernbedienung über 100 m betragen kann
- Automatische Synchronisierung, verschiedene Empfänger können synchron arbeiten, wenn sie von derselben Fernbedienung, im gleichen dynamischen Modus und mit derselben Geschwindigkeit gesteuert werden.
- Arbeitet mit Stromverstärker (Power Repeater) zusammen, um die Leistung unbegrenzt zu erweitern

Technische Daten:

LED-Fernbedienung

- Ausgangssignal: RF (2,4 GHz)
- Betriebsspannung: 3 V DC (CR2032)
- Standby-Zeit: 1 Jahr
- Reichweite der Fernbedienung: 30 m
- Größe: L x B x H: 107 x 58,5 x 9 mm

LED-Empfänger

- Eingangsspannung: 24 V DC
- Ausgabeart: PWM, konstante Spannung
- Ausgangsstrom: max. 6 A/Kanal, gesamt max. 15 A
- Größe: L x B x H: 114 x 38 x 20 mm

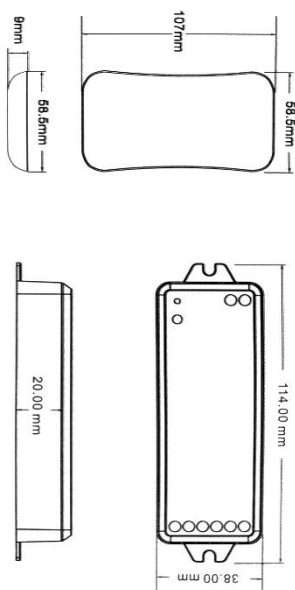
Sicherheitshinweise:

1. Das Produkt muss von einer qualifizierten Person installiert und gewartet werden.
2. Dieses Produkt ist nicht wasserdicht (Schutzklasse IP20).
3. Eine gute Wärmeabfuhr verlängert die Lebensdauer des Treibers. Bitte achten Sie auf eine gute Belüftung.
4. Bitte überprüfen Sie, ob die Ausgangsspannung von verwendeten Netzteilen mit der Betriebsspannung der Produkte übereinstimmt.
5. Vergewissern Sie sich, dass alle Kabelverbindungen und Polaritäten korrekt und sicher sind, bevor Sie die Stromversorgung einschalten, um Schäden an den LED-Leuchten zu vermeiden.
6. Wenn ein Fehler auftritt, informieren Sie Ihren Lieferanten. Versuchen Sie nicht, dieses Produkt selbst zu reparieren.

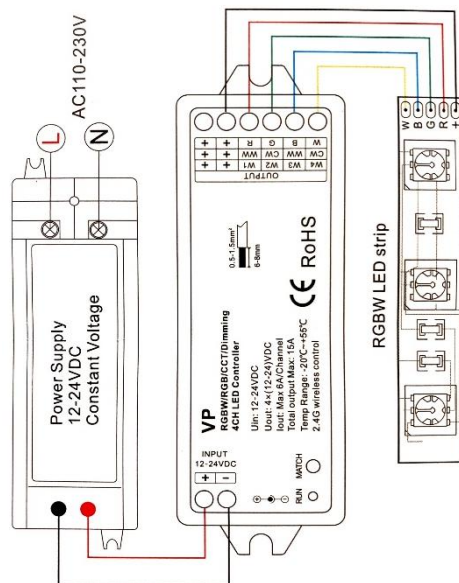
RGBW-LED Light's

Manual for driver CV 24V (1-051-767 / LC-CV-VP)

Dimension:



Connection guide:



Match guide:

Use Match Key

1. Match: Short press match key, immediately press on/off key (at LR-1Z) or zone key 1-4 (at LR-4Z) on the remote. The LED indicator fast flash a few times means match is successful.
2. Delete: Press and hold match key for 5s to delete all match, The LED indicator fast flash a few times means all matched remotes were deleted.

Use Power-up

1. Match: Switch off the power, then switch on power again, immediately short press on/off key (at LR-1Z) or zone key 1-4 (at LR-4Z) 3 times on the remote. The light blinks 3 times means match is successful.
2. Delete: Switch off the power, then switch on power again, immediately short press on/off key (at LR-1Z) or zone key 1-4 (at LR-4Z) 5 times on the remote. The light blinks 5 times means all matched remotes were deleted.

Feature:

The RGBW LED controller set is designed with ultra sensitive touch color wheel to adjust color fast and accurately, Independent dimming function of each R, G, B, W channel to achieve millions of colors. Built-in 10 dynamic mode can create fancy lighting effects, also you can save scene what you like.

- Mini style controller with 4 channel constant voltage output.
- Smooth dimming and switch without any flickering.
- Built in 10 mode, include jump or gradual change style.
- Adopt 2.4GHz wireless technology, remote distance up to 30m.
- Auto-transmitting function, one receiver can transmit the signal from the remote to another receiver within 15m, so the remote-control distance can be beyond 100m.
- Auto-synchronization function, different receivers can work synchronously when they are controlled by the same remote, under same dynamic mode and same speed.
- Work with power repeater to expand output unlimitedly.

Technical data:

LED Remote

- Output signal: RF(2.4GHz)
- Working voltage: 3VDC(CR2032)
- Standby time: 1 year
- Remote distance: 30m
- Size: L107 x W58.5 x H9mm

LED Receiver

- Input voltage: 24VDC
- Output type: PWM constant voltage
- Output current: max 6A/CH, Total max 15A
- Size: L114 x W38 x H20mm

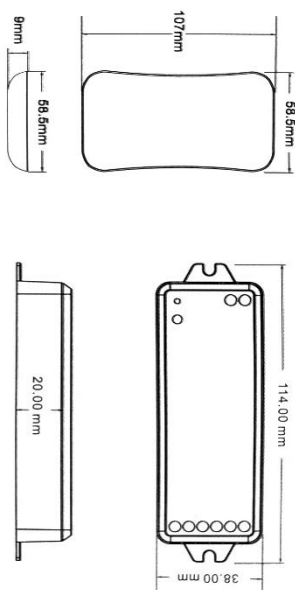
Safety information:

1. The product shall be installed and serviced by a qualified person.
2. This product is non-waterproof (IP rating IP20).
3. Good heat dissipation will prolong the working life of the controller, please ensure good ventilation.
4. Please check if the output voltage of any power supplies used comply with the working voltage of the products.
5. Ensure all wire connections and polarities are correct and secure before applying power to avoid any damages to the LED lights.
6. If a fault occurs, please inform your supplier. Do not attempt to fix this product by yourself.

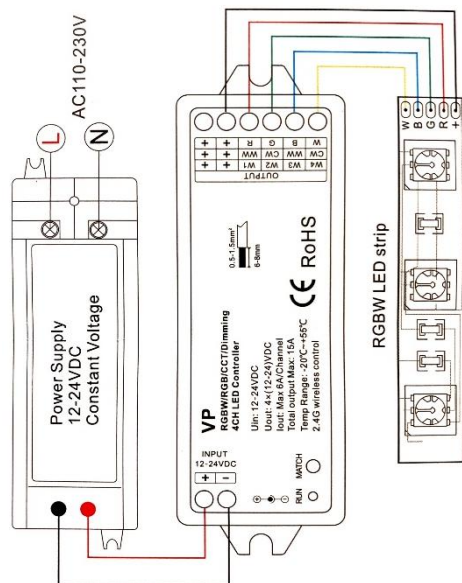
RGBW-LED Light's

Manual for driver CV 24V (1-051-767 / LC-CV-VP)

Dimensioni:



Guida Connessioni:



Guida Corrispondenza:

Usa la chiave di corrispondenza

1. Match: premere brevemente il tasto match, premere immediatamente il tasto on/off (su LR-1Z) o il tasto zone 1-4 (su LR-4Z) sul telecomando. L'indicatore LED lampeggia velocemente alcune volte indicando che il match è riuscito.
2. Elimina: tieni premuto il tasto di abbinamento per 5 secondi per eliminare tutti i telecomandi abbinati. L'indicatore LED lampeggia velocemente alcune volte, il che significa che tutti i telecomandi abbinati sono stati eliminati.

Usa Accensione

1. Abbinamento: Spegner l'alimentazione, quindi riaccenderla, premere immediatamente brevemente il tasto on/off (su LR-1Z) o il tasto zona 1-4 (su LR-4Z) 3 volte sul telecomando. La luce lampeggia 3 volte significa che l'abbinamento è riuscito.
2. Elimina: Spegner l'alimentazione, quindi riaccenderla, premere immediatamente brevemente il tasto on/off (su LR-1Z) o il tasto zona 1-4 (su LR-4Z) 5 volte sul telecomando. La luce lampeggia 5 volte significa che tutti i telecomandi abbinati sono stati eliminati.

Caratteristiche:

Il set di controller LED RGBW è progettato con una ruota colori touch ultra sensibile per regolare il colore in modo rapido e preciso, funzione di oscuramento indipendente di ogni canale R, G, B, W per ottenere milioni di colori. La modalità dinamica 10 integrata può creare effetti di illuminazione fantasiosi, inoltre puoi salvare la scena come preferisci.

- Mini controller in stile con uscita a tensione costante a 4 canali.
- Oscuramento e commutazione fluidi senza sfarfallio.
- Integrato in 10 modalità, include stile di salto o di cambio graduale.
- Adotta la tecnologia wireless a 2,4 GHz, distanza remota fino a 30 m.
- Funzione di trasmissione automatica, un ricevitore può trasmettere il segnale dal telecomando a un altro ricevitore entro 15 m, quindi la distanza del telecomando può essere superiore a 100 m.
- Funzione di sincronizzazione automatica, diversi ricevitori possono funzionare in modo sincrono quando sono controllati dallo stesso telecomando, nella stessa modalità dinamica e alla stessa velocità.
- Funziona con il ripetitore di potenza per espandere l'uscita in modo illimitato.

Dati tecnici:

LED Remote

- Segnale di uscita: RF (2,4 GHz)
- Tensione di lavoro: 3 V CC (CR2032)
- Tempo di standby: 1 anno
- Distanza remota: 30 m
- Dimensioni: L107 x W58,5 x H9 mm

Ricevitore LED

- Tensione di ingresso: 24 V CC
- Tipo di uscita: tensione costante PWM
- Corrente di uscita: max 6 A/CH, totale max 15 A
- Dimensioni: L114 x W38 x H20 mm

Informazioni sulla sicurezza:

1. Il prodotto deve essere installato e riparato da una persona qualificata.
2. Questo prodotto non è impermeabile (grado di protezione IP IP20).
3. Una buona dissipazione del calore prolungherà la vita utile del controller, assicurarsi una buona ventilazione.
4. Verificare che la tensione di uscita di qualsiasi alimentatore utilizzato sia conforme alla tensione di lavoro dei prodotti.
5. Assicurarsi che tutti i collegamenti dei cavi e le polarità siano corretti e sicuri prima di applicare l'alimentazione per evitare danni alle luci LED.
6. In caso di guasto, informare il fornitore. Non tentare di riparare questo prodotto da soli.