



BSVillage
PISCINE - WELLNESS - OUTDOOR

MANUALE di MONTAGGIO
Casetta in legno EMY



www.bsvillage.com

NOTICE DE MONTAGE
Assembling instructions
Noticia de montagen
Istruzioni per il montaggio
Instrucciones de montaje
Montage Anweisungen
Montaje Instructie

EMY

J-JOU109

Maisonnette en bois



FR	Lire ces instructions avant utilisation, s'y conformer et les garder comme références. Produit devant être assemblé par un adulte. Attention ! Réservé à un usage familial en extérieur. Ne convient pas aux enfants de moins de 36 mois. Age : de 3 à 12 ans. Aucune modification ne doit être apportée sur le produit. Pour l'entretien du produit, n'utilisez que des pièces d'origine.
EN	Read these instructions before use, ensure you comply with them, and keep them as a reference. Product to be assembled by an adult. Caution! This product is for family and outdoor use only. Not suitable for children under 36 months. Age : between 3 and 12 years old. Not to bring modifications to the product, and any change must be made with parts of origine.
DE	Bitte vor Gebrauch sorgfältig lesen, die darin enthaltenen Anweisungen befolgen und zum späteren Nachschlagen sicher aufbewahren. Produkt von einem Erwachsenen zusammengebaut werden. Nicht für Kinder unter 36 Monaten geeignet. Alter von 3 bis 12 Jahren. Achtung! Nur für den privathäuslichen Gebrauch im Freien vorgesehen.
NL	lees deze instructies vóór gebruik, volg ze na en hou ze bij ter informatie. Product dat moet worden samengesteld door een volwassene. Niet geschikt voor kinderen jonger dan 36 maanden. Tussen 3 en 12 jaar. Let op! Voorbehouden aan outdoor gebruik in gezinsverband.
IT	leggere queste istruzioni prima dell'utilizzo, rispettarle e conservarle come promemoria. Prodotto da assemblare da un adulto. Attenzione! Riservato a un uso familiare in ambienti esterni. Non adatto a bambini di età inferiore a 36 mesi. i 3 e i 12 anni.
ES	lea y siga las instrucciones antes de utilizar el producto. Consérvelas para futuras consultas. Producto a ser ensamblado por un adulto. ¡Recuerde! Se trata de un producto diseñado para uso familiar y en el exterior. No conveniente para niños menores de 36 meses. entre 3 - 12 años.
PO	É favor ler atentamente as presentes instruções antes de utilizar o produto, respeitá-las e guardá-las como referência. Produto para ser montado por um adulto. Contra-indicado para crianças com menos de 36 meses. entre 3 e 12 anos. Atenção! Produto reservado exclusivamente ao uso exterior e familiar.



ATTENTION ! Réservé à un usage familial, sous la responsabilité et la surveillance des parents. Jouet destiné à un usage en extérieur.

Il n'est pas permis de louer de produit ou de l'utiliser en collectivités (crèches, aires de jeux publiques,...).

Ne pas utiliser par temps hivernal ou vent fort.

INFORMATION : Le bois est un produit naturel qui réagit aux variations de température et d'humidité. Des fissures et des fentes peuvent apparaître. Certaines pièces peuvent être légèrement voilées. C'est tout à fait normal et cela n'affecte en rien la solidité, la durée de vie ou la garantie de ce produit.

INSTRUCTIONS D'INSTALLATION ET DE MONTAGE :

- 1) Vérifier la présence et l'état de tous les éléments à l'aide de la liste des pièces avant de commencer le montage.
- 2) Protégez les pièces du soleil, de la pluie et de l'humidité pendant toute la période de montage. Ne pas monter le produit par forte intempérie (vent, pluie, etc.). Après ouverture du colis, montez le produit rapidement.
- 3) Le montage doit être effectué par un adulte. Respectez précisément toutes les consignes et l'ordre dans lequel elles sont données. N'apportez aucune modification au produit et ne réparez celui-ci qu'avec des pièces d'origine.
- 4) Cet article doit être assemblé sur un terrain plat et horizontal, non ferme, sous peine de déséquilibre. Respectez l'espace de 2.00m de sécurité autour du produit : Aucun obstacle d'aucune sorte ne doit se situer dans cette zone (branches, fils à linge, barrières, bâtiments, etc.) Evitez d'orienter le produit face au soleil.
- 5) Le produit ne doit pas être installé sur une surface dure (béton, asphalte etc.) Les produits sur pilotis devront être installés sur une surface amortissante (herbe, copeaux de bois, sable ou dalle amortissante) d'une largeur de 2.00m tout autour du jeu.

CONSEILS D'UTILISATION ET D'ENTRETIEN

Les enfants ne doivent pas jouer sans la surveillance d'un adulte responsable. Ils ne doivent pas manger pendant l'utilisation du jeu, cela peut être dangereux. Ils doivent porter des vêtements adaptés au jeu (sans cordon, cordelette ou mailles pendantes). Ne pas monter ou jouer sur le toit.

Au début de chaque saison, ainsi qu'à intervalles réguliers au cours d'une saison :

- Vérifiez les parties principales du produit et le bon serrage des tous les écrous et vis afin de prévenir les risques de chute.
- Appliquer une couche de lasure sur les parties en bois au montage du produit et au moins une fois par an suivant les prescriptions du fabricant du traitement.

A défaut de procéder à toutes ces vérifications et remises en états éventuelles, le jeu peut se renverser ou constituer un danger

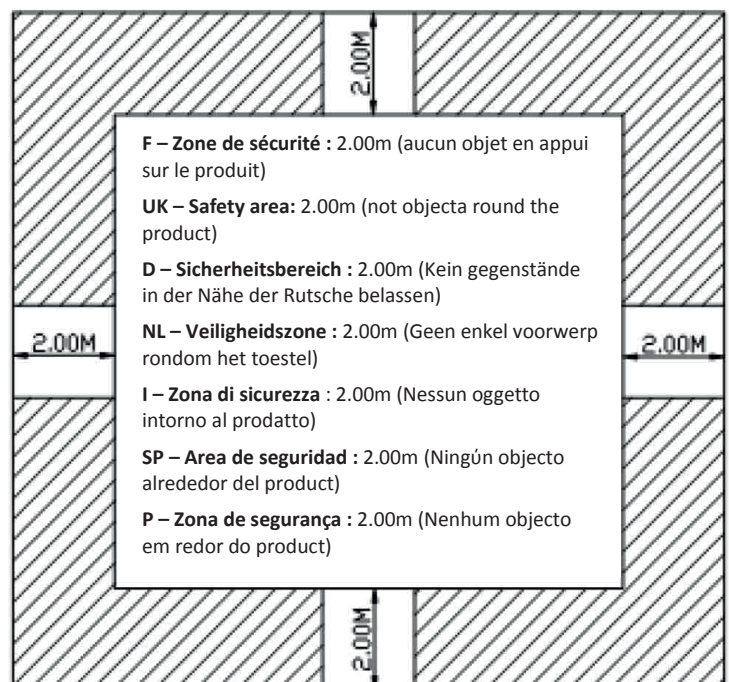
Service après-vente :

La garantie ne couvre pas les fissures ou noeuds dans le bois dès lors qu'ils ne portent pas préjudice à l'intégralité du produit et qu'ils n'empêchent pas le montage de celui-ci, ainsi que tout dommage résultant du non respect des recommandations pour le montage, l'entretien du produit et le traitement du bois.

Produit garanti 2 ans.

La garantie couvre le produit seul et aucun dommage direct ou indirect induit par une éventuelle défaillance.

Pour toute réclamation, présentez la référence du produit et de la pièce concernée ainsi que la preuve d'achat. Accompagnez votre demande de photos d'ensemble et de détails pour faciliter le traitement de votre dossier. Toute demande incomplète ne pourra être traitée.



WARNING ! Only for domestic outdoor use, under adult responsibility and supervision. Our products are not to be used in public areas (schools, nurseries, playing fields, etc.). Must be fixed in concrete.
Do not use in wintry weather or in strong winds.

INFORMATION : Please be aware wood is a natural product that re-acts to temperature and humidity variations. Splits and cracks will occur. Some parts may be slightly warped. This is completely normal and does not affect the integrity of your product.

ASSEMBLY AND INSTALLATION INSTRUCTIONS :

- 1) Using the parts list, check that all parts are included and in good condition before mounting the product.
- 2) Protect parts from the sun, rain and humidity when assembling the product. Do not assemble the product in bad weather (wind, rain, etc.). Assemble the product as soon as possible after opening the package.
- 3) Assembly should be done by an adult. Follow all of the instructions carefully, and in the order they are given.
- 4) This product must be installed on flat horizontal ground. Ensure there is a safety area of 2 metres around the product: there should be no obstacle of any kind in this area (branches, clothes line, games, fences, buildings, etc.). We advise you not to position the playset in full sunlight.
- 5) The playset must not be installed on concrete, tarmac or any other hard surface.

HOW TO USE AND MAINTAIN YOUR PRODUCT

Only for domestic outdoor use, under adult responsibility and supervision. It is dangerous for children to eat when using the game. Wear suitable clothes for playing (no strings, cords or loose hanging fabrics). Do not climb or play on the roof.

At the beginning of each season, and at regular intervals during the season :

- Please check the parts of the structure, that all bolts, screws and apparatus fixations are tightly secured. Tight them if needed, in order to avoid the risk of falling.
- Apply a coat of wood stain to the wooden parts of the product on assembly and at least once a year, according to the manufacturer's recommendations.

If these checks and maintenance jobs are not performed, the structure could fall over or become.

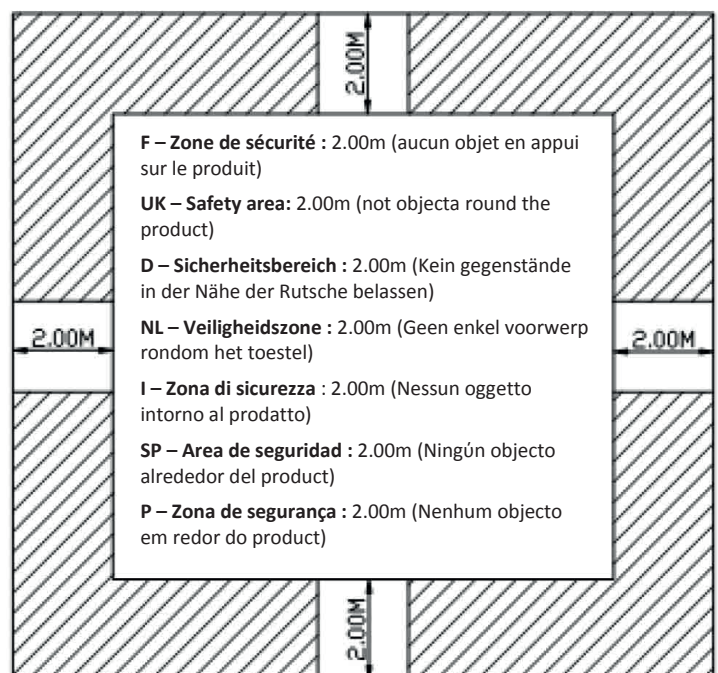
After Sales Service:

The warranty does not provide cover for cracks or knots in the wood as long as they do not affect the integrity of the product and do not prevent it from being assembled, nor does it cover any damage caused by failure to follow the wood treatment recommendations.

Product guaranteed for 2 years.

The guarantee covers the product only and not direct or indirect damage resulting from any incident.

For any warranty claim, give the reference of the product and the part in question, as well as proof of purchase. Your claim should include photos of the whole product and of the details to simplify processing of your claim. Any incomplete claim will not be processed.



ACHTUNG ! Unsere artikel sind Aktivitätsspielzeug im Freien für den Hausgebrauch, unter Aufsicht der Eltern bestimmt. Unsere Artikel sind nicht für kollektive Nutzung (Schulen, Kindergärten, öffentliche Kinderspielplätze usw.) Nicht bei Winterwetter oder starkem Wind verwenden.

INFORMATIONEN: Bei Bauteilen aus Holz erinnern wir Sie daran das Holz ein natürlicher Baustoff ist. Trockenrisse können wegen Feuchtigkeitsveränderungen erscheinen. Bestimmte Teile können leicht verzogen sein. Das ist normal und beeinträchtigt die Festigkeit, Lebensdauer dieses Produkts.

INSTRUCTIONS D'INSTALLATION ET DE MONTAGE :

- 1) Bevor Sie mit dem Zusammenbau des Artikels beginnen, überprüfen Sie die Teile auf Unversehrtheit sowie auf Vollständigkeit anhand der beiliegenden Teileliste.
- 2) Schützen Sie die Teile während des gesamten Zusammenbaus vor Sonneneinstrahlung, Regen und Feuchtigkeit. Verwenden Sie den Artikel nicht bei Unwetter (Wind, Regen etc.). Beginnen Sie nach dem Öffnen der Verpackung rasch mit dem Zusammenbau des Artikels.
- 3) Zum Aufstellen sind zwei Erwachsene erforderlich. Beachten Sie sorgfältig sämtliche Anweisungen und deren Reihenfolge.
- 4) Halten Sie einen Sicherheitsabstand von 2 Metern rund um den Artikel ein: In diesem Bereich dürfen sich keinerlei Hindernisse befinden (Äste, Wäscheleine, Spiele, Zäune, Gebäude etc.). Wir empfehlen Ihnen, das Gerät möglichst etwas sonnengeschützt bzw, nicht der Sonne direkt zugewandt (Z. B. die Rutschen können sich stark erwärmen).
- 5) Das Aktivitätsspielzeug darf nicht über Beton, Asphalt oder sonstigen harten Oberflächen aufgebaut werden.

CONSEILS D'UTILISATION ET D'ENTRETIEN

Unsere Artikel sind Aktivitätsspielzeug im Freien für den Hausgebrauch, unter Aufsicht der Eltern bestimmt. Beim Spielen nicht essen – gefährlich. Geeignete Kleidung tragen (keine herabhängenden Leinen, Bindfäden, Maschen). Nicht auf das Dach klettern oder dort spielen.

Zu Beginn jeder Saison sowie regelmäßig während der Gebrauchssaison zu befolgen :

- Prüfen Sie die Aufhängung und die Verschleißteile, ob alle Muttern und Schrauben fest angezogen sind und bei Bedarf sind sie nachzuziehen, um keine Unfälle zu verursachen.
- Tragen Sie während des Aufbaus eine Lasurschicht auf die Holzpartien des Artikels auf. Wiederholen Sie dies ein Mal jährlich gemäß den Herstellervorgaben des verwendeten Produktes.

Sollten Sie es versäumen, all die vorgenannten Überprüfungen und Instandhaltungsmaßnahmen durchzuführen, riskieren Sie, dass das Gerät seine Standfestigkeit verliert und zur Gefahrenquelle wird.

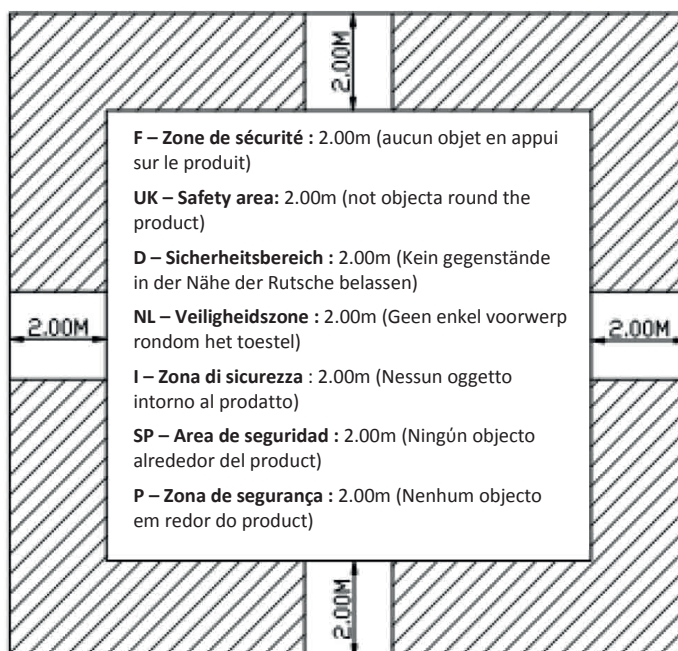
Kundendienst:

Die Garantie umfasst keinerlei Risse oder Holzfehler, solange diese die Unversehrtheit des Artikels nicht beeinträchtigen und seinen Zusammenbau nicht behindern, sowie keine Schäden, die aus der Nichtbeachtung der Aufbauanleitung, Hinweise zur Wartung oder zur Holzbehandlung entstehen.

2 Jahre Garantie

Die Garantie umfasst einzig den Artikel, und keine direkten oder indirekten Schäden, die auf mögliches Versagen zurückzuführen sind.

Um sämtliche Ansprüche geltend zu machen, legen Sie bitte die Referenz des Produktes und des betroffenen Teils sowie den Kaufbeleg vor. Legen Sie Ihrer Anfrage Artikelfotos in Gesamt- und Detailansicht bei, um die Bearbeitung Ihrer Anfrage zu erleichtern. Unvollständige Anfragen können nicht bearbeitet werden.



LET OP! Onze producten zijn uitsluitend ontworpen voor een gebruik thuis, onder de verantwoordelijkheid en het toezicht van de ouders. Zij zijn bestemd voor een gebruik buitenshuis. Het gebruik van onze producten op openbare plaatsen (scholen, kinderdagverblijven, openbare speelplaatsen, enz.) is verboden.
Niet te gebruiken bij winterweer of stevige wind.

INFORMATIE : Wij wijzen er op dat hout een natuurlijk product is dat reageert op temperatuur- en vochtigheidsverschillen. Er kunnen scheurtjes en gleuven optreden. Sommige onderdelen kunnen licht vervormen. Dit is normaal en doet niets af aan de degelijkheid, de levensduur of de garantie van dit product.

PLAATSINGS EN MONTAGE INSTRUCTIES :

- 1) Controleer of alle onderdelen aanwezig zijn en niet kapot zijn voordat u begint met het monteren van het product.
- 2) Stel de onderdelen niet bloot aan de zon, regen of vochtigheid tijdens het monteren. Monteer het product niet tijdens slechte weersomstandigheden (wind, regen, ...). Monteer het product meteen na het openen van de verpakking.
- 3) Het toestel moet door 1 volwassene worden gemonteerd. Neem de aanwijzingen en de volgorde waarin deze moeten worden uitgevoerd nauwkeurig in acht.
- 4) Om wankelen en omvallen te voorkomen, moet het toestel op een vlak en horizontaal terrein worden geplaatst (hellingshoek kleiner dan 2%). Houd u aan een veiligheidsruimte van 2 m om het product: geen enkel obstakel mag zich binnen een straal van 2 m bevinden (takken, wasknijpers, speeltjes, schuttingen, gebouwen, etc...).
- 5) De toestellen mogen niet worden geplaatst op een oppervlak van beton of asfalt of op enig ander harde ondergrond.

GEBRUIKS EN ONDERHOUDSADVIEZEN:

Laat kinderen niet zonder toezicht spelen. Eten tijdens het gebruik van het spel is gevaarlijk. Draag voor het spelen geschikte kleding (zonder snoeren, touwtjes en hangende schakels). Leer uw kinderen hoe zij de toestellen (schommels, glijbanen, enz.) Niet monteren of mee spelen op het dak.

Aan het begin van ieder seizoen en met regelmatige tussenpozen tijdens het seizoen :

- Controleer regelmatig of alle moeren, schroeven en bevestigingen van het schommeltuig goed vastzitten, om loslaten te voorkomen.
- Breng tijdens het monteren van het product een laag houtbeits aan op de houten gedeeltes en doe dit minimaal één keer per jaar volgens de instructies van de fabrikant.

Indien deze controles en eventuele herstellingen niet uitgevoerd worden, kan het toestel omvallen en gevaar opleveren

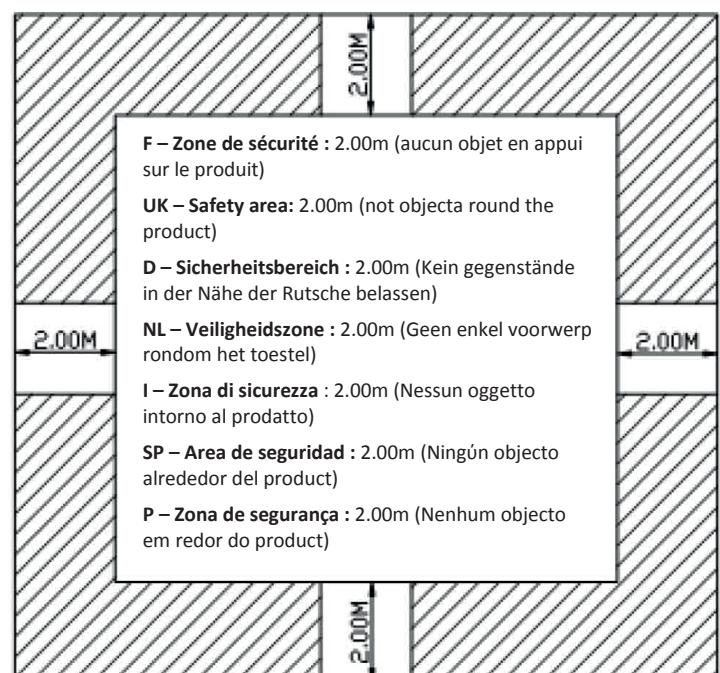
Aftersaleservice:

De garantie geldt niet voor scheuren of knoesten in het hout die de stevigheid van het product niet in gevaar brengen en de montage daarvan niet verhinderen en ook niet voor alle schade die voortvloeit uit het niet opvolgen van de aanbevelingen voor de behandeling van het hout.

2 jaar garantie.

De garantie dekt uitsluitend het product en geen directe of indirecte schade veroorzaakt door een eventueel defect.

Neem indien u vergoed wil worden altijd de referentie mee van het betreffende product en het onderdeel, en het aankoopbewijs. Voeg bij uw verzoek foto's toe van het product en de schade, zodat wij uw dossier eenvoudiger kunnen verwerken. Onvolledige verzoeken kunnen niet worden behandeld.



ATTENZIONE ! Riservato per uso familiare in casa, sotto la responsabilità e la sorveglianza dei genitori. I nostri prodotti sono vietati alle collettività (scuole, asili nidi, aree pubbliche di gioco, ecc.)
Non utilizzare con tempo invernale o forte vento.

INFORMAZIONE : Precisiamo che il legno è un prodotto naturale che reagisce alle variazioni di temperatura e di umidità. Possono apparire delle fessure e delle crepe. Certi pezzi possono essere leggermente deformati. Ciò è del tutto normale e non ha alcun effetto sulla solidità o la durata di vita di questo prodotto.

ISTRUZIONI PER L'INSTALLAZIONE ED IL MONTAGGIO :

- 1) Verificare la presenza e lo stato di tutti gli elementi con la lista dei pezzi prima di cominciare il montaggio.
- 2) Proteggere i pezzi dal sole, dalla pioggia e dall'umidità per tutto il periodo del montaggio Non installare il prodotto in caso di forti intemperie (vento, pioggia,...) Dopo l'apertura del pacco, installare il prodotto velocemente.
- 3) Il montaggio deve essere fatto da un adulto. Rispettare in modo preciso tutte le consegne e l'ordine secondo il quale sono fornite. Rispettare accuratamente le istruzioni nell'ordine in cui sono impartite.
- 4) Rispettare lo spazio di sicurezza di 2,00 m intorno al prodotto: Nessun tipo di ostacolo deve situarsi in questa zona (rami, fili di biancheria, giochi, recinzioni, edificio ecc...). Si consiglia di non orientare il gioco verso il sole (in particolare per gli scivoli, la cui rampa può diventare molto calda).
- 5) Il gioco non deve essere collocato in un'area cementata, asfaltata o su nessun altro tipo di rivestimento duro.

CONSIGLI PER L'USO E LA MANUTENZIONE:

Riservato per uso familiare in casa, sotto la responsabilità e la sorveglianza dei genitori. E pericoloso mangiare durante l'utilizzo del gioco. Portare indumenti adatti all'utilizzo dei giochi (senza cordoni, cordicelle ed estremità penzolanti). Insegnare ai bambini come utilizzare normalmente i giochi. Non salire o giocare sul tetto.

All'inizio di ogni stagione e ad intervalli regolari nel corso della stagione :

- Verificare lo stato degli attrezzi e dei pezzi d'usura, il serraggio corretto di tutti i dadi, per evitare i pericoli di caduta.
- Applicare uno strato di impregnante sulle parti in legno durante il montaggio del prodotto almeno una volta all'anno, secondo le istruzioni del prodotto di trattamento.

Nel caso in cui questi controlli e restauri non vengano effettuati, il gioco può rovesciarsi o costituire un pericolo.

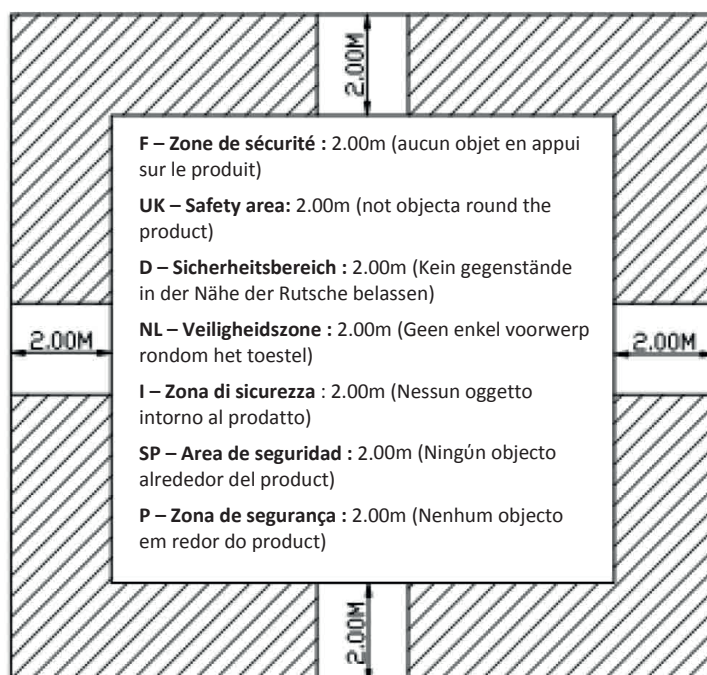
Servizio post vendita

La garanzia non copre la presenza di fessure o nodi nel legno, a condizione che gli stessi non ledano l'integrità del prodotto e non ne impediscano il montaggio, né tutti i danni causati dal non rispetto delle raccomandazioni per il trattamento del legno.

Prodotto garantito 2 anni.

La garanzia copre unicamente il prodotto, non copre invece ogni tipo di danno diretto o indiretto dovuto a un eventuale guasto.

Per qualsiasi reclamo, presentare il riferimento del prodotto e del pezzo interessato così come la prova d'acquisto. Allegare alla domanda delle foto che diano un'immagine dell'insieme e del dettaglio, per facilitare il trattamento del caso. Le domande incomplete non potranno essere trattate.



¡CUIDADO! Nuestros productos están concebidos por un uso familiar exclusivo, bajo la responsabilidad y vigilancia de los padres. Se dedican a un uso exterior. Artículos prohibidos a colectividades (colegios, guarderías, zonas de juego públicas, etc.)

No utilizar con tiempo invernal muy frío o con viento fuerte.

INFORMACIÓN: Precisiamo che il legno è un prodotto naturale che reagisce alle variazioni di temperatura e di umidità. Possono apparire delle fessure e delle crepe. Algunas piezas pueden estar ligeramente deformadas. Ció è del tutto normale e non ha alcun effetto sulla solidità, la durata di vita o la garantía di questo prodotto.

INSTALACION:

- 1) Compruebe la presencia y el estado de todos los elementos ayudándose del inventario antes de proceder al montaje.
- 2) Proteja las piezas del sol, de la lluvia y de la humedad durante el montaje. No montar el producto en caso de inclemencias del tiempo (viento, lluvia...). Monte el producto rápidamente una vez que haya abierto el paquete.
- 3) Lo montará 1 adulto. Siga con exactitud todas las instrucciones en el orden en el que se dan. Leer atentamente las instrucciones antes del montaje. Respetarlas cuidadosamente siguiendo el orden en que aparecen.
- 4) Este artículo debe instalarse en terreno llano y horizontal para evitar desequilibrios y vuelcos. Respete el perímetro de seguridad de 2 m alrededor del producto. Ningún obstáculo del tipo que sea debe situarse en esta zona (ramas, cuerdas de tender, juegos, vallas, edificios, etc.). Se recomienda no exponer el juego directamente a la luz del sol.
- 5) No se debe instalar el juego sobre una superficie de hormigón, asfalto o cualquier otro revestimiento duro.

CONSEJOS PARA UTILIZACION Y MANTENIMIENTO:

No dejar solos a los niños. Es peligroso comer mientras se usa el juego. Usar prendas adecuadas (sin cordones, ni cintas, ni tejidos que puedan engancharse). No subir ni jugar en el tejado.

Al inicio de cada temporada, así como a intervalos regulares a lo largo de la misma:

- Comprobar a menudo las tuercas, los tornillos y los sistemas de fijación para prevenir riesgos de caídas.
- Aplique una capa de barniz a las partes de madera cuando monte el producto y al menos una vez al año siguiendo las instrucciones del fabricante del barniz.

Si no se siguen todas estas comprobaciones y pautas de mantenimiento eventuales, el juego puede volcar o resultar peligroso.

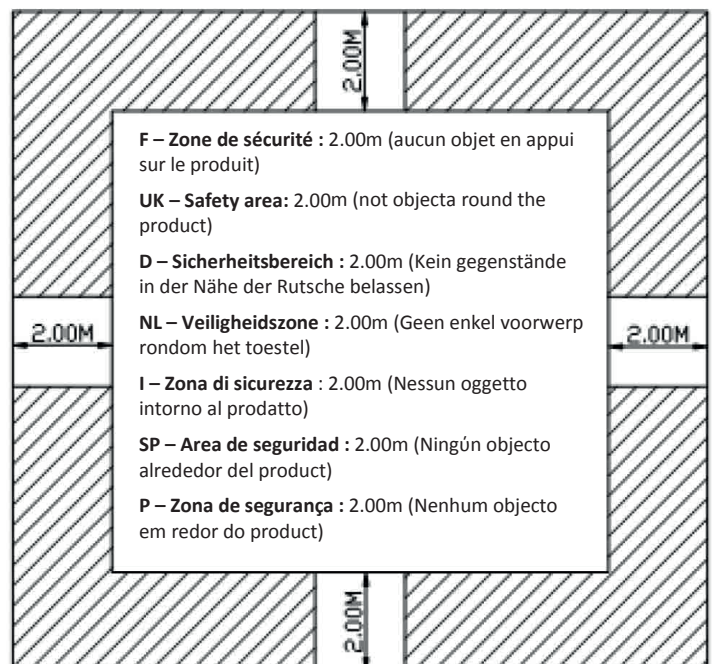
Servicio posventa:

La garantía no cubre las fisuras ni los nudos de la madera a no ser que perjudiquen al producto en su totalidad o que impidan el montaje. Tampoco cubre los daños derivados de una mala aplicación de las recomendaciones de montaje, o de un mantenimiento del producto o tratamiento de la madera inadecuados.

Garantía del producto: 2 años.

La garantía cubre únicamente el producto, pero no los daños directos o indirectos causados por un posible defecto o fallo.

Para cualquier reclamación, presente la referencia del producto y de la pieza afectada acompañada de la prueba de compra. Incluya en su reclamación fotos del producto en su conjunto y de detalle para facilitar la gestión de su expediente. Las solicitudes incompletas no se gestionarán.



ATENÇÃO! Os nossos artigos são concebidos exclusivamente para uso familiar, sob a responsabilidade e a vigilância dos pais. Destinam-se a uma utilização no exterior. O uso dos nossos produtos é proibido para as colectividades (escolas, creches, áreas de recreação pública, etc.)

Não utilizar durante clima invernal ou na presença de ventos fortes.

INFORMAÇÃO: Le recordamos que la madera es un producto natural que reacciona a las variaciones de temperatura y humedad. Pueden aparecer fisuras o grietas. Algunas peças podem estar ligeiramente tortas. Es normal y no afecta en absoluto a la solidez, la vida útil o la garantía del producto.

INSTRUCTIONS D'INSTALLATION ET DE MONTAGE :

- 1) Verifique a presença e o estado de todos os elementos, com o auxílio da lista de peças, antes de iniciar a montagem.
- 2) Proteja as peças do sol, da chuva e da humidade durante toda a fase de montagem. Não montar o produto durante fortes intempéries (vento, chuva...). Após a abertura do pacote, monte rapidamente o produto.
- 3) A montagem deve ser efectuada por 1 adulto. Respeite precisamente todas as instruções e a ordem na qual são especificadas. Siga escrupulosamente as instruções, na ordem em que são dadas.
- 4) Este artigo deve ser instalado em terreno plano e horizontal sob pena de desequilíbrio e queda. Respeite o espaço de 2 metros de segurança ao redor do produto: nenhum obstáculo de qualquer natureza deve estar situado nesta zona (galhos de árvore, estendal, jogos, barreiras, edifício, etc...). Aconselhamos não orientar o seu jogo face ao sol.
- 5) O jogo não deve ser instalado sobre uma superfície de betão, asfalto, ou qualquer outro revestimento duro.

CONSELHOS DE UTILIZAÇÃO E DE MANUTENÇÃO:

Não deixe as crianças brincarem sem vigilância. Comer durante a utilização do jogo é perigoso. Utilize roupas adaptadas aos jogos (sem cordões, cordoezinhos e malhas pendentes). Não subir nem brincar no teto.

No início de cada estação, bem como a intervalos regulares durante uma estação:

- Verifique regularmente o correcto aperto de todas as porcas, parafusos e sistemas de fixação dos equipamentos, a fim de prevenir riscos de queda.
- Aplique uma camada de protetor nas partes de madeira ao montar o produto e ao menos uma vez ao ano, consoante as indicações do fabricante do tratamento.

Se não proceder a todas estas verificações e reparações eventuais, o jogo pode virar-se ou constituir um perigo.

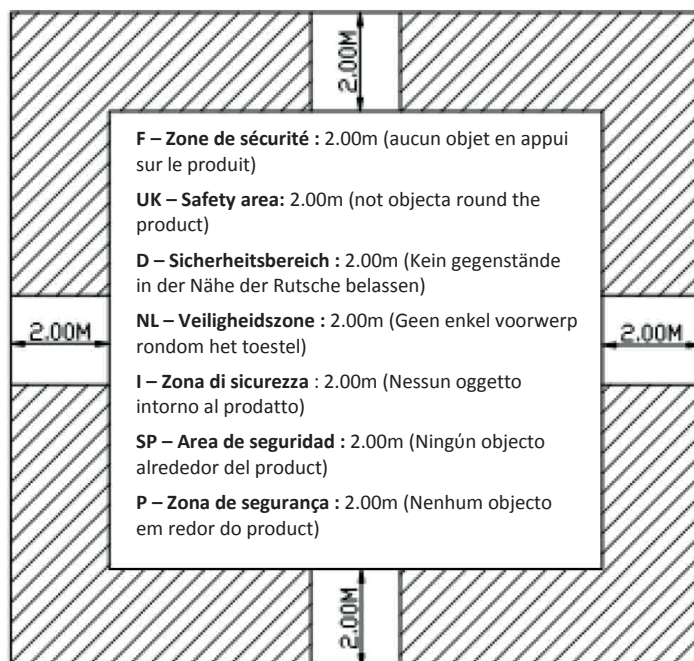
Serviço Pós-Venda:

A garantia não cobre as fendas ou os nós na madeira desde que não prejudiquem a integridade do produto e não impeçam a montagem do mesmo, assim como os danos resultantes do incumprimento das recomendações para a montagem, a manutenção do produto e o tratamento da madeira.

Produto com garantia de 2 anos.

A garantia abrange somente o produto e nenhum dano, direto ou indireto, induzido por uma falha eventual.

Para qualquer tipo de reclamações, apresente a referência do produto e da peça em questão, assim como o comprovativo de compra. Junte ao seu pedido todas as fotos e detalhes de que dispuser a fim de facilitar o tratamento da sua solicitação. Todas as demandas incompletas não poderão ser tratadas.



Attention !

Pour éviter que les vis à bois ne fassent des fissures, il est conseillé de faire des avants trous de diamètre 2 ou 3 mm.

Warning !

To avoid that wood screws made cracks, it is recommended to drill pre-holes of 2 or 3 mm diameter.

Achtung!

Um zu vermeiden daß, die Holzschrauben Spalte machen, ist es empfohlen, Vorderteile Löcher von Durchmesser 2 oder 3mm zu bohren.

Aandacht !

Om te voorkomen dat hout schroeven breekt, is het aanbevolen om de fronten gaatjes met een diameter van 2 of 3 mm.

Attenzione!






Per evitare che le viti a bosco non facciano delle fessure, è consigliato di fare dei parti anteriori buchi di diametro 2 o 3mm.

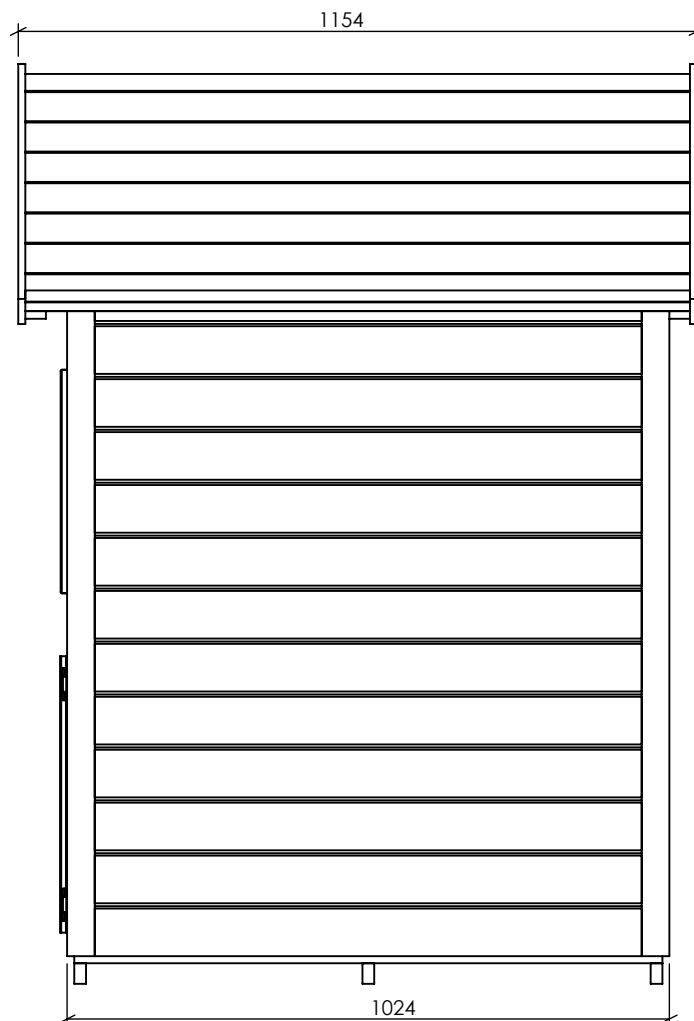
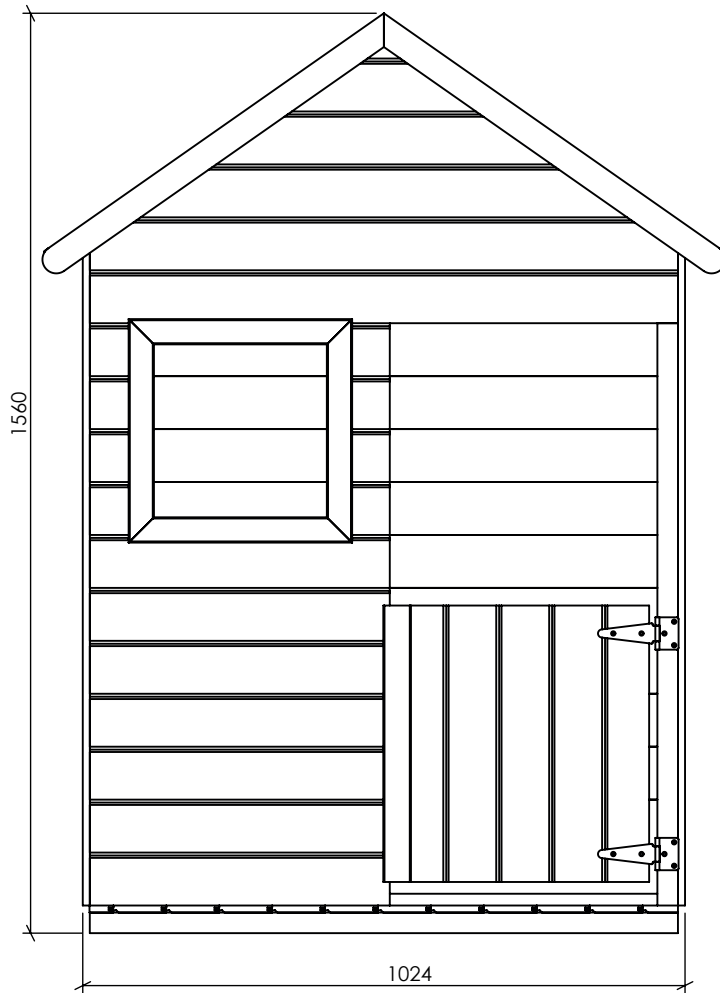
¡ Atención!

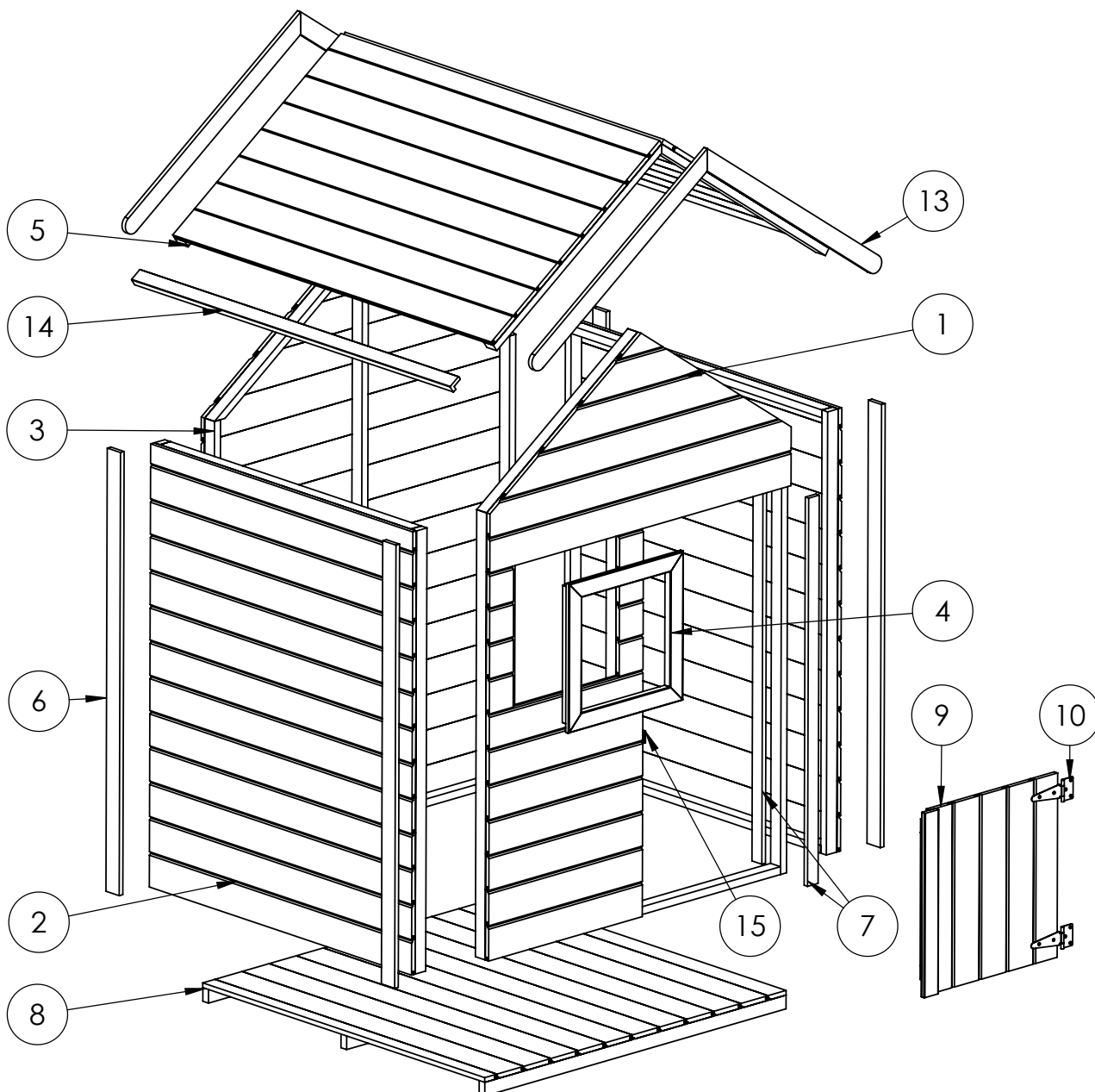
Para evitar que los tornillos para madera hagan grietas, es aconsejado perforar hoyos de diámetro 2 o 3mm.

Atenção!

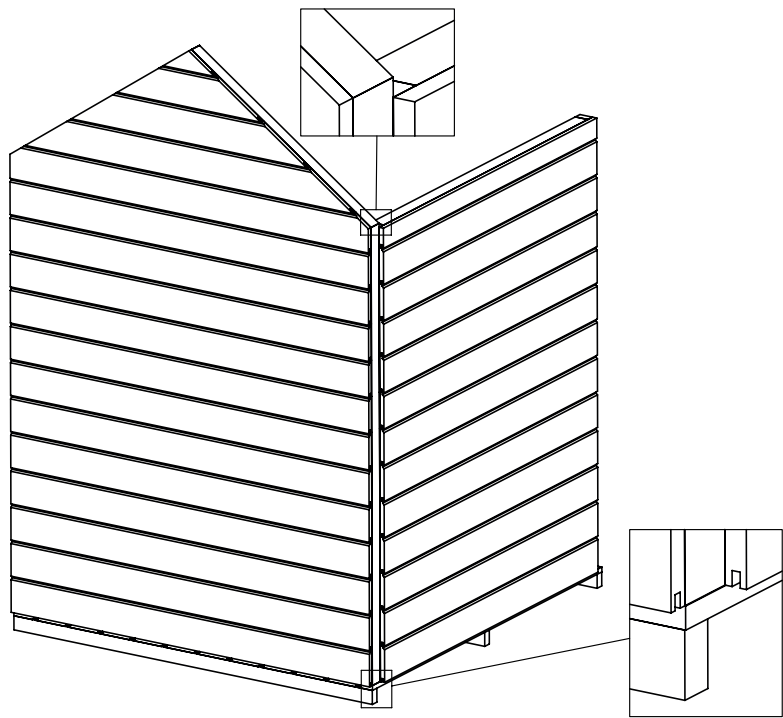
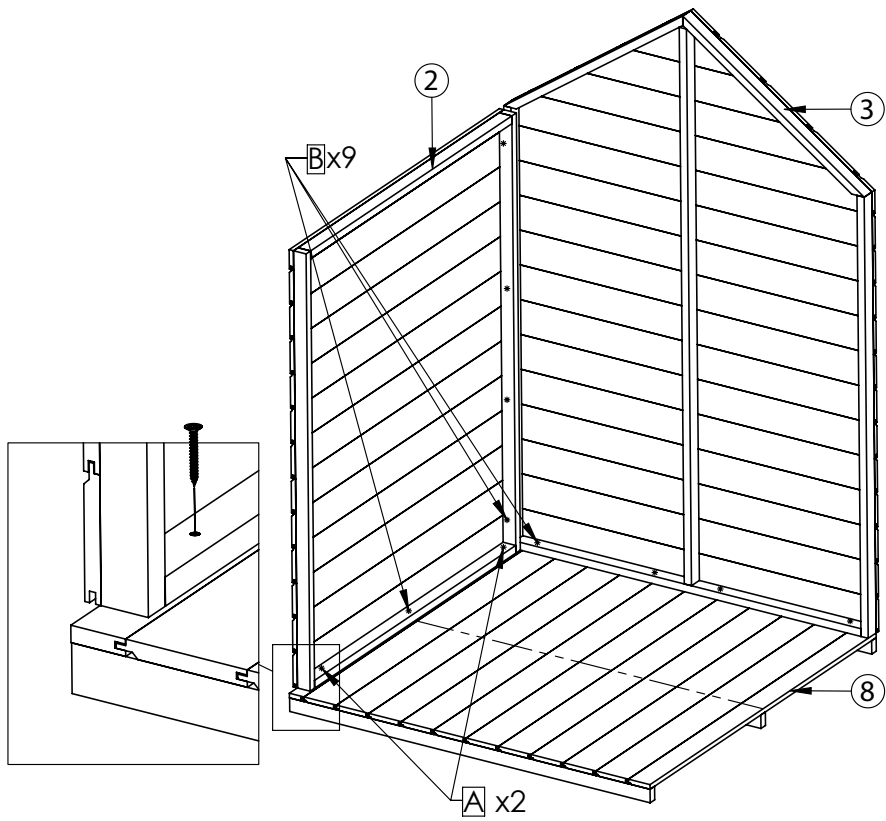
Para evitar aqueles parafusos de madeira feitos rachas, é recomendado para abrir buracos de diâmetro 2 ou 3mm.

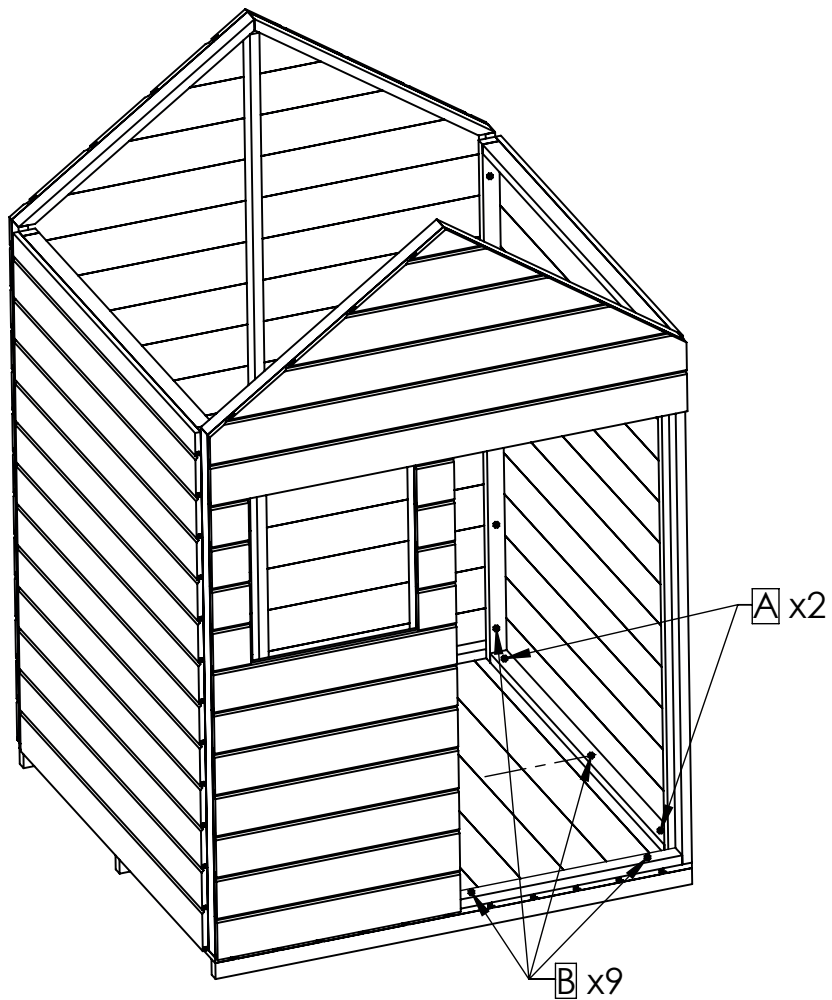
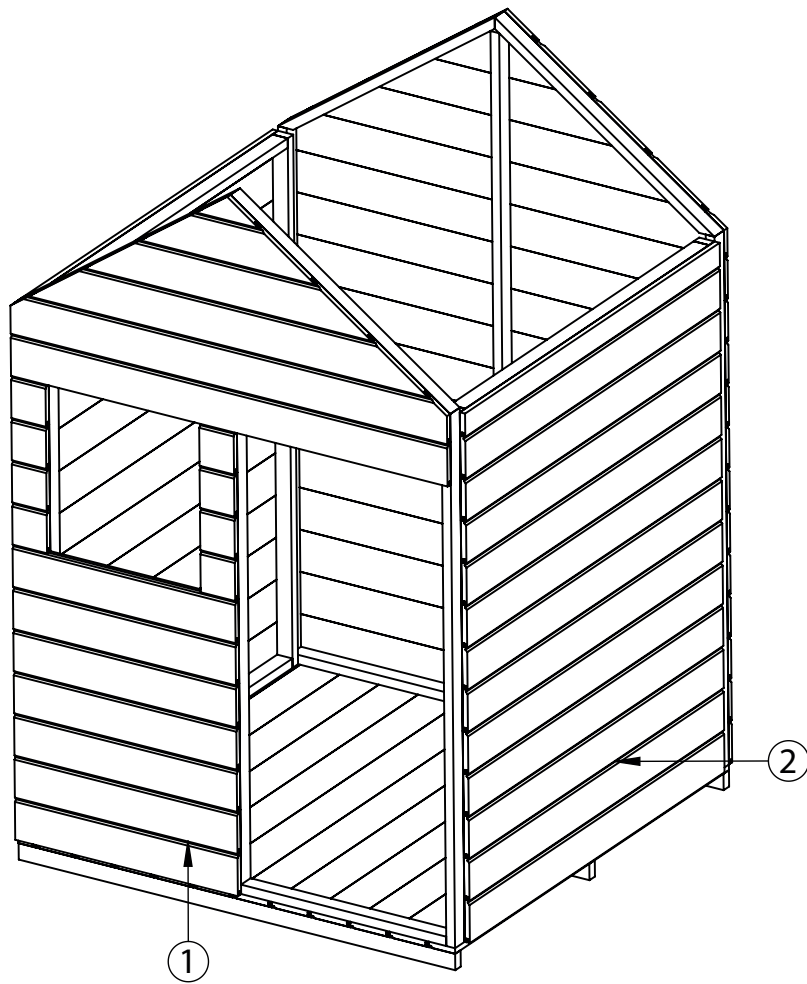
	Désignation	Qte	Dim	
A	vis Pozi bichromatée	28	3,5X30	
B	vis Pozi bichromatée	36	3,5X40	
C	vis Pozi bichromatée	66	3,5X25	
D	vis Pozi bichromatée	6	3X12	
E	vis Pozi bichromatée	2	4X70	

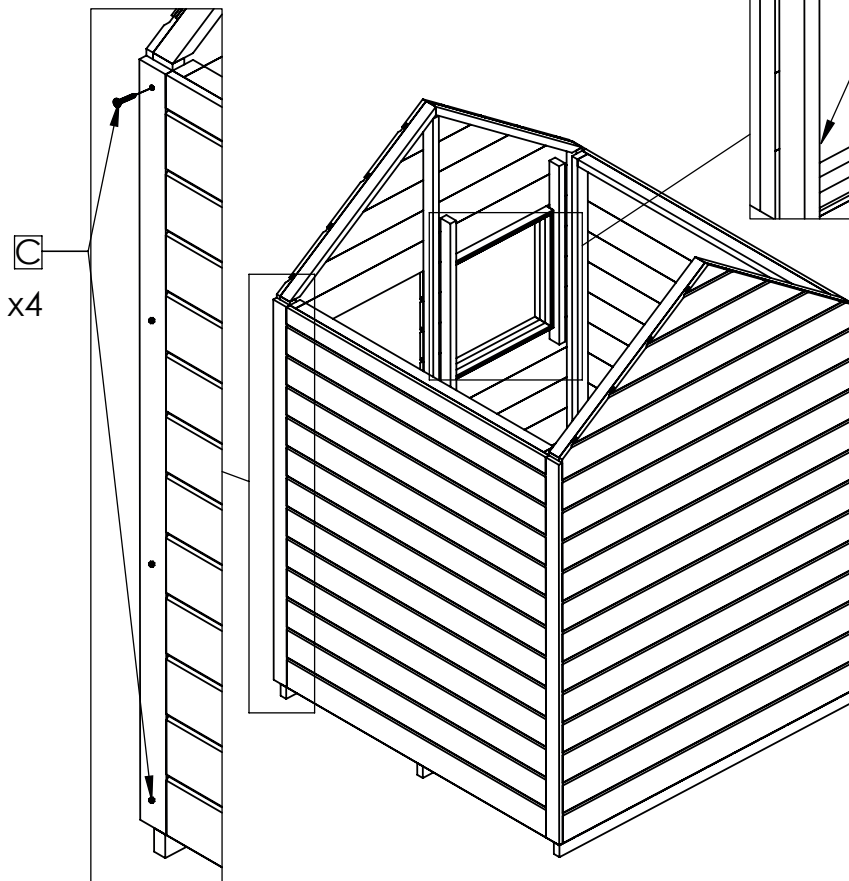
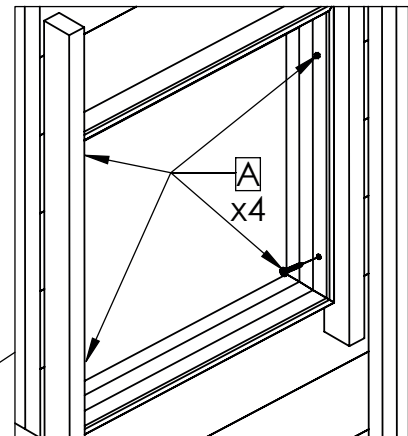
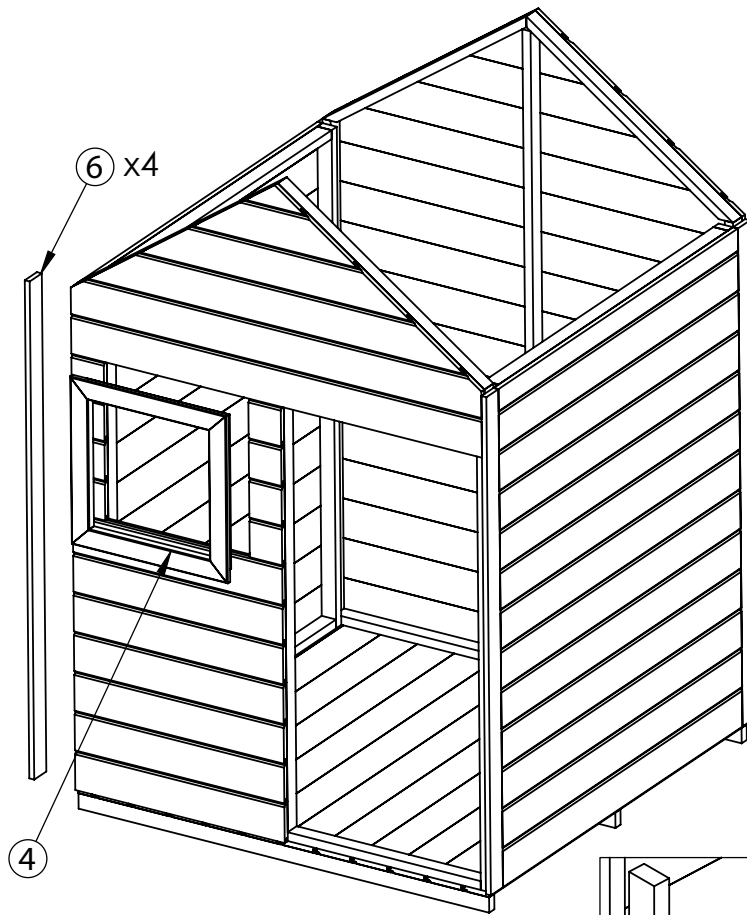


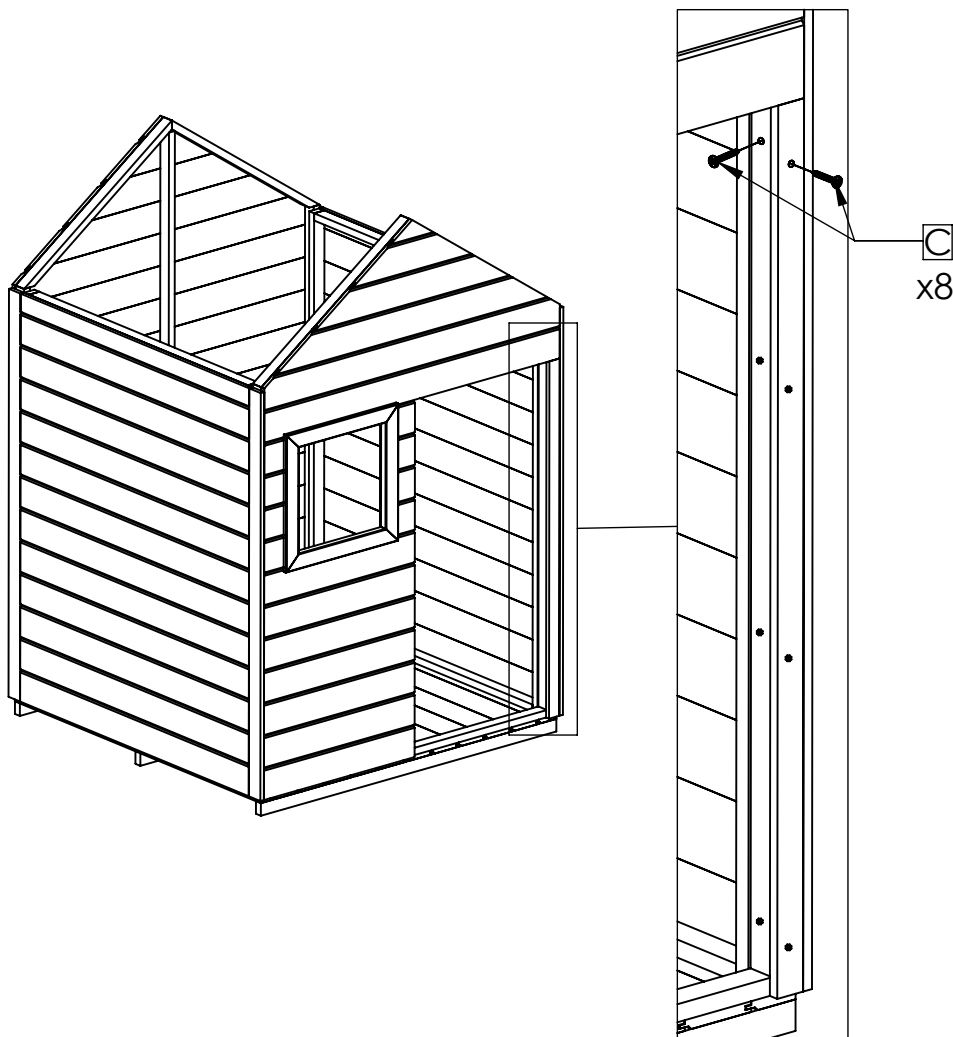
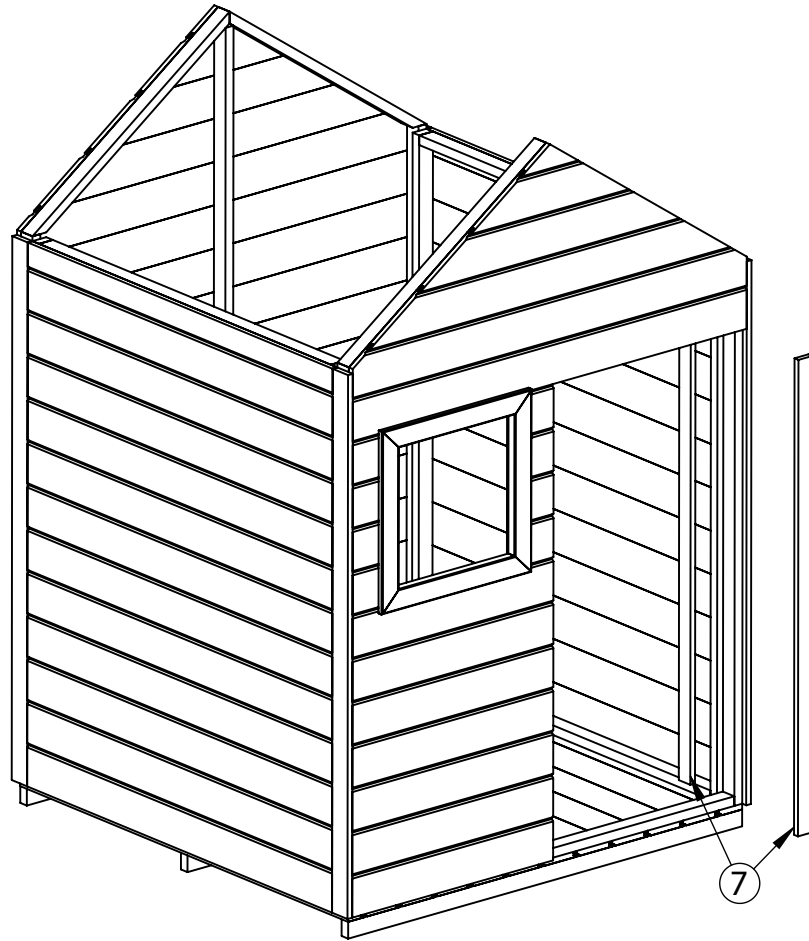


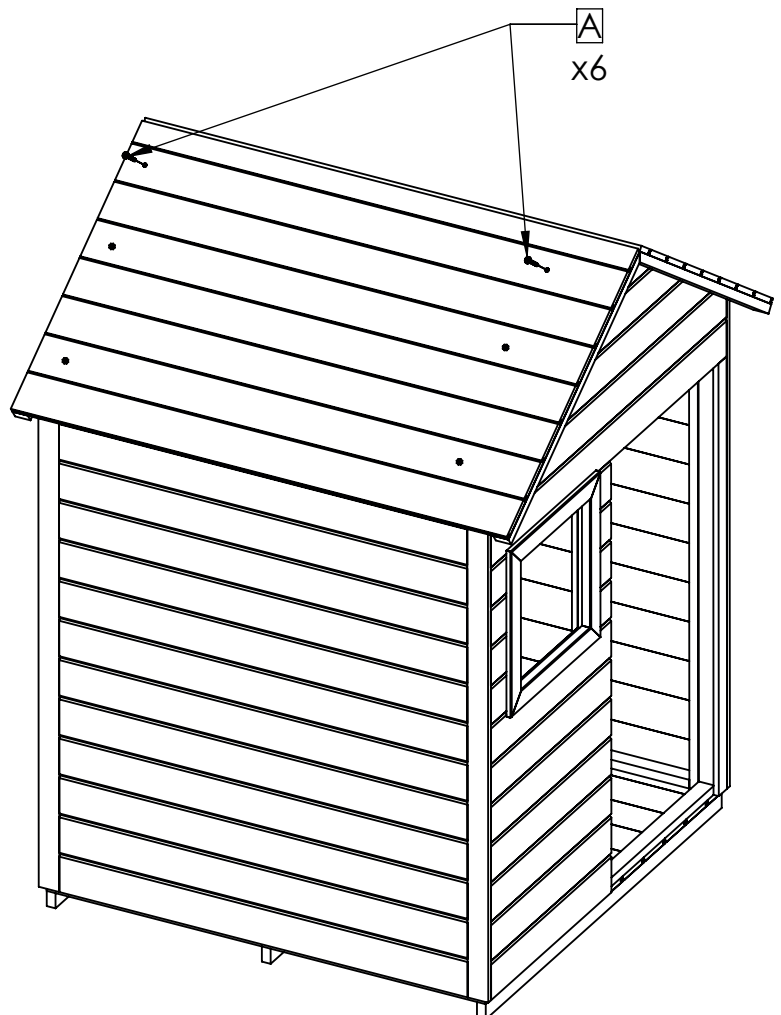
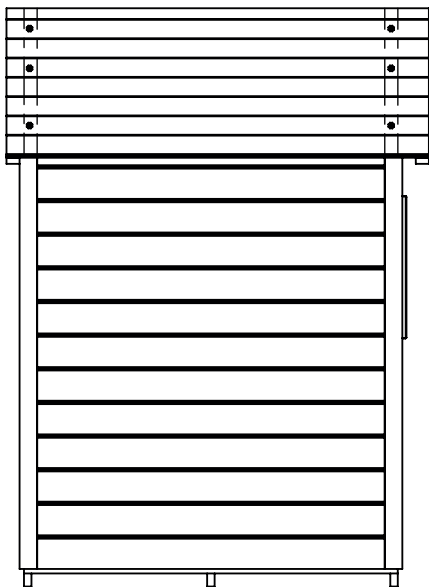
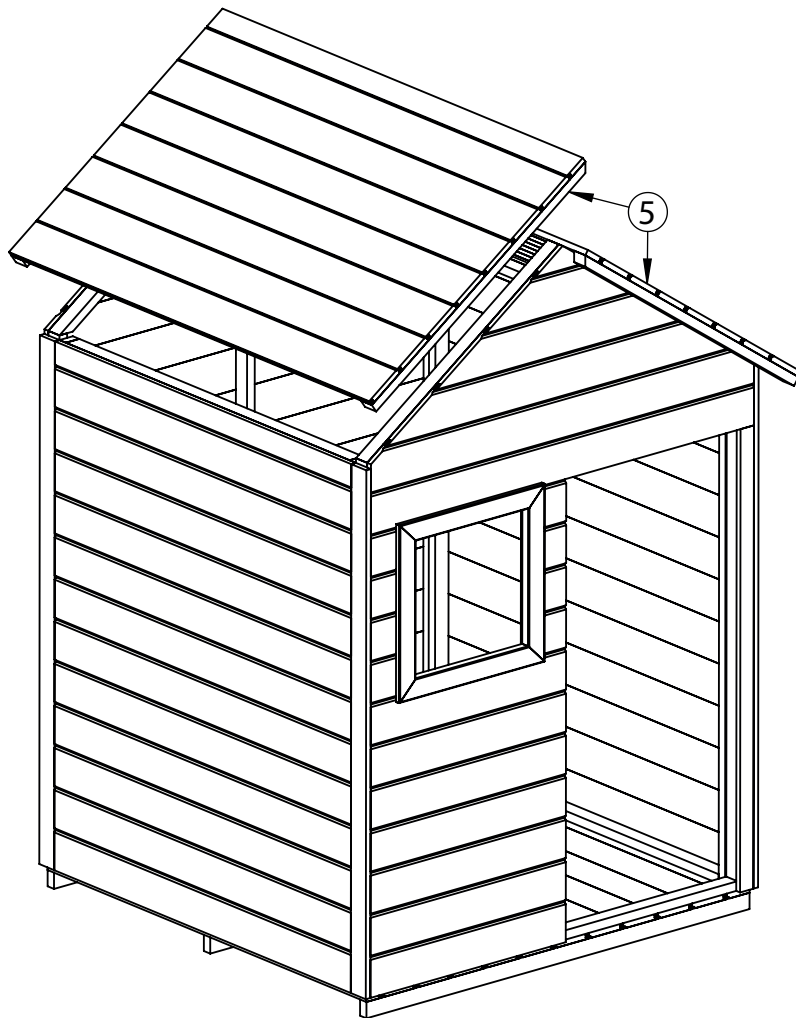
N°	PIECE	Dim	Qte
1	panneau façade AV	1000x1490	1
2	panneau latéral	930x1130	2
3	panneau facade AR	1000x1490	1
4	cadre fenêtre	298x298 Int	1
5	panneau toit	680x1130	2
6	litage 12x47	L.1130	4
7	litage 12x35	L.990	2
8	plancher	1000x1000	1
9	demie porte		1
10	charnière		2
13	planche de rive	L.1120	4
14	cornière	L.1130	2
15	aimant		1

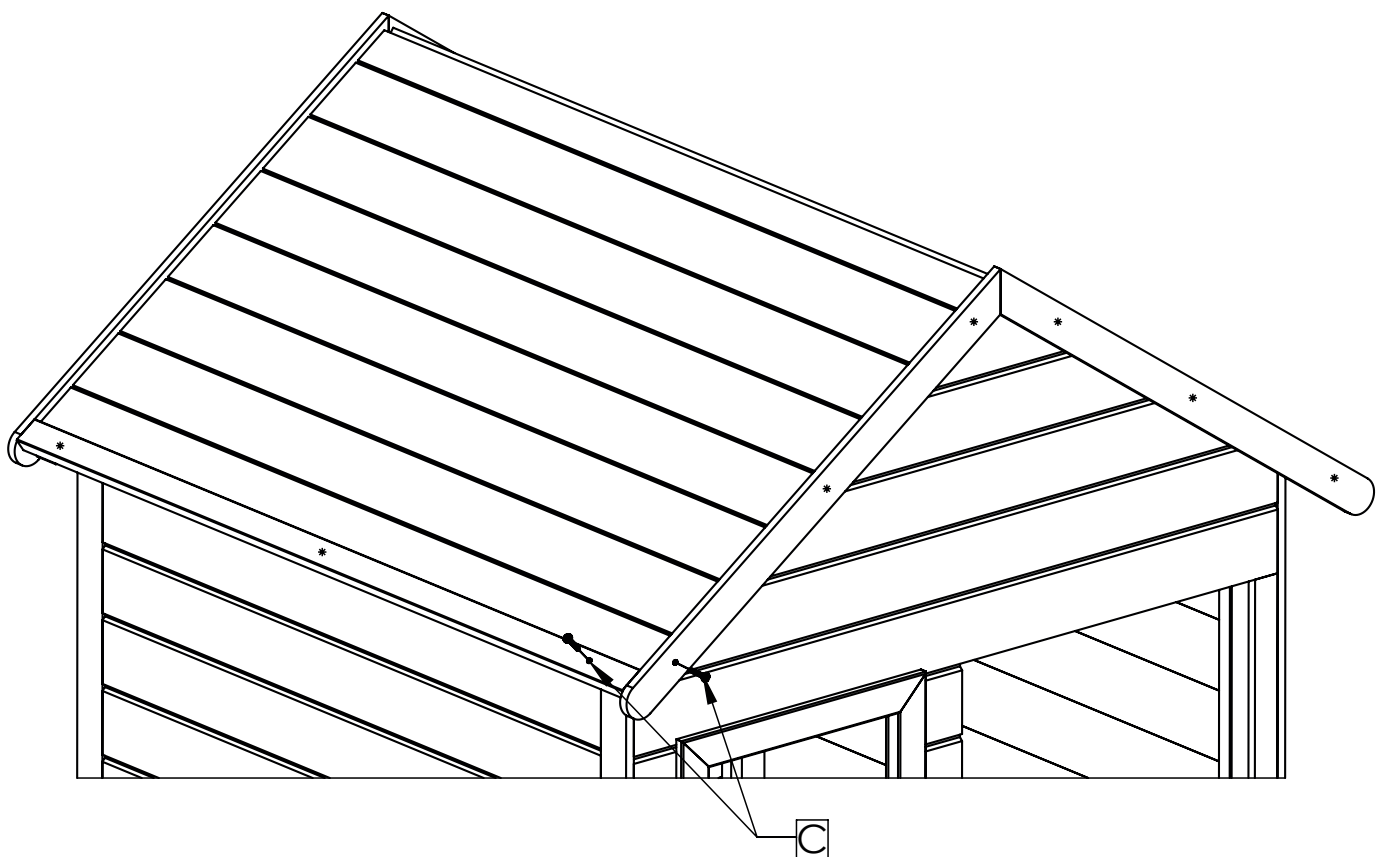
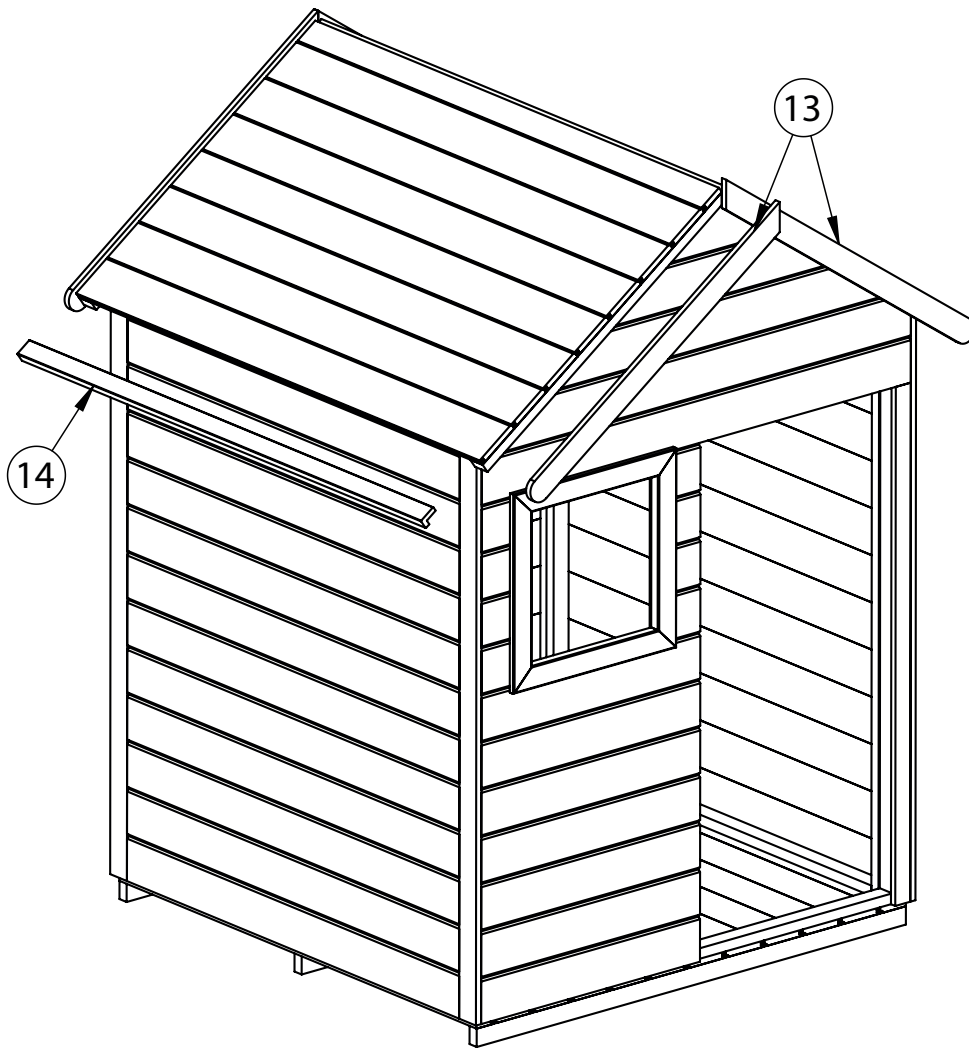


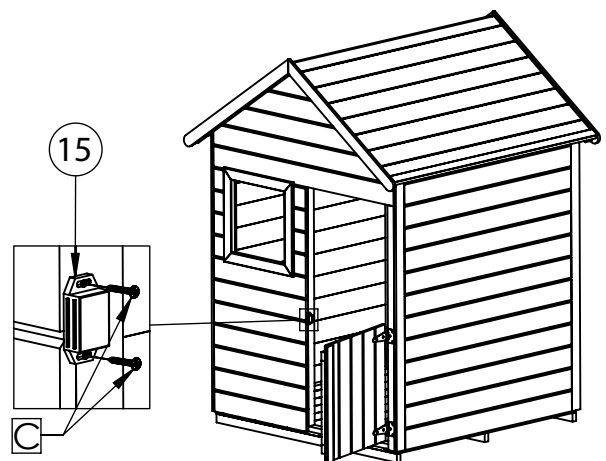
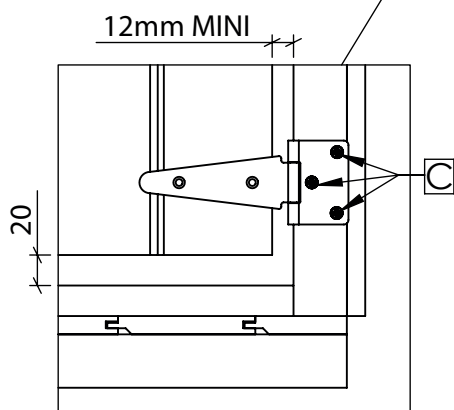
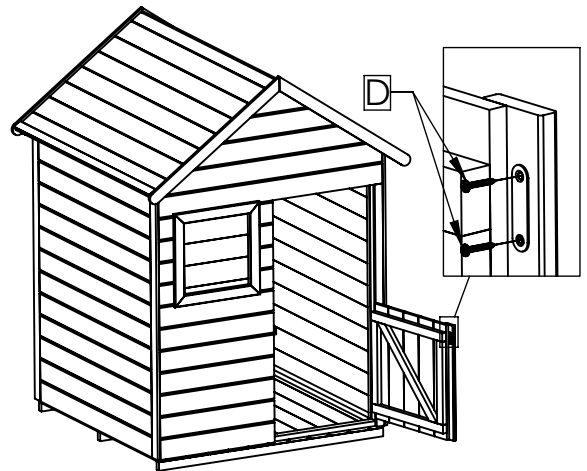
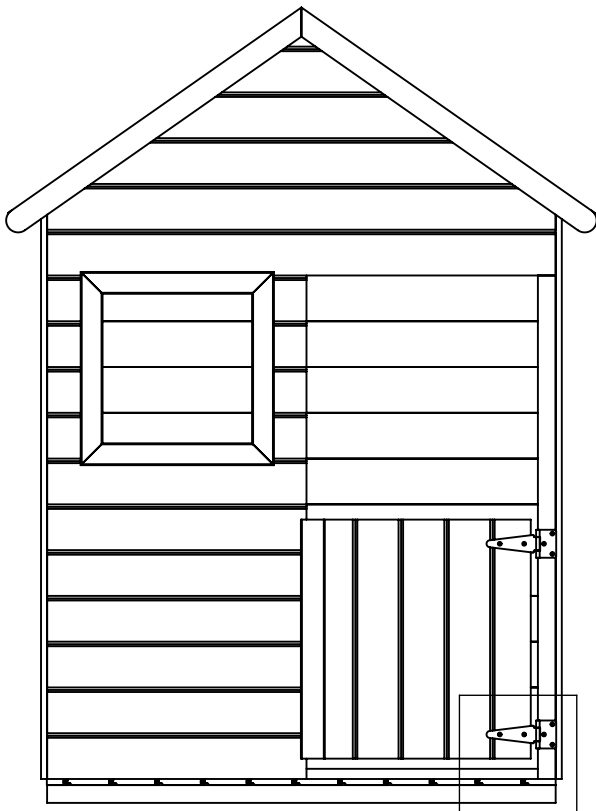
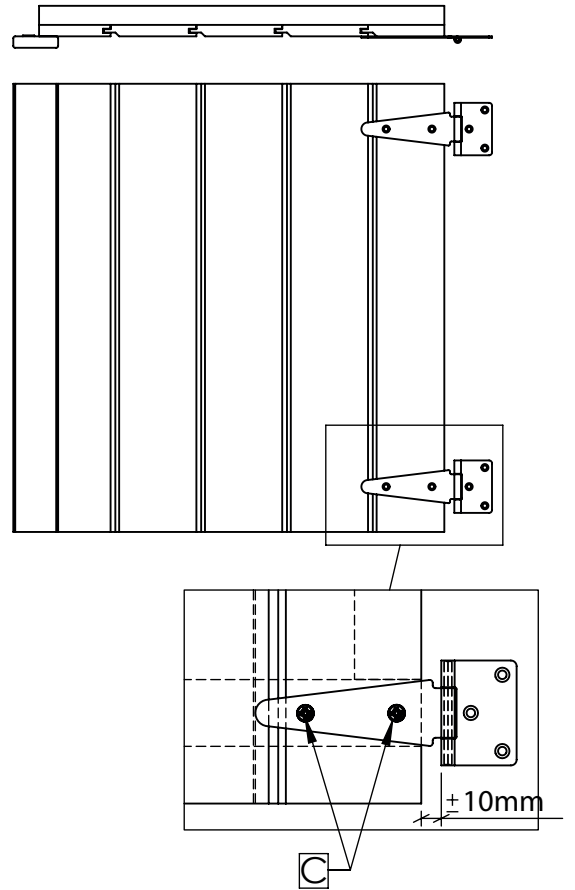
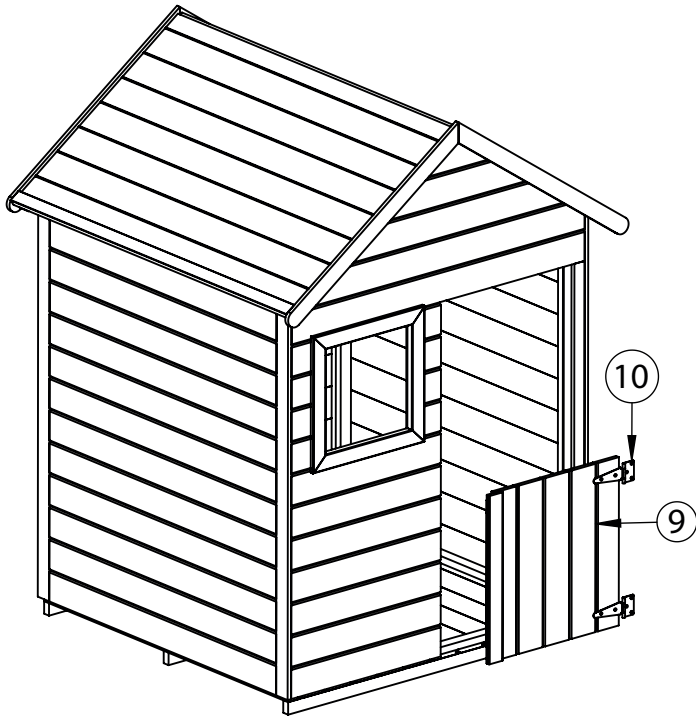


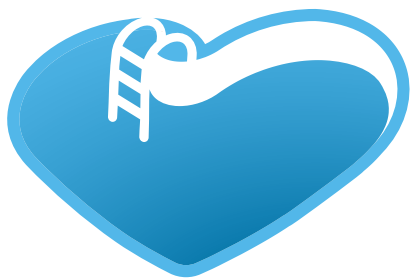












BSVillage


[.com](http://www.bsvillage.com)

PISCINE - WELLNESS - OUTDOOR


www.bsvillage.com

BUSINESS SHOP S.r.l. a Socio Unico
Via della Repubblica n. 19/1 - 42123 Reggio Emilia (RE)
P.Iva e C.F. 02458850357 - Cap. soc. 60.000,00 € i.v.

 www.bsvillage.com

 0522 15 36 417

 info@bsvillage.com

 0522 18 40 494