



BSVillage
PISCINE - WELLNESS - OUTDOOR

MANUALE di MONTAGGIO

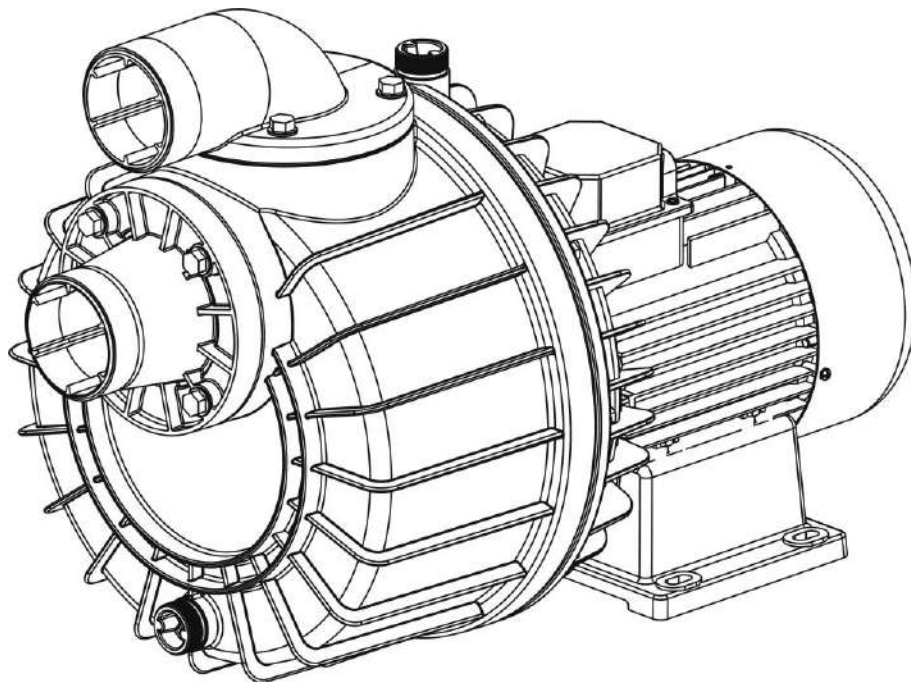
Pompa autoadescante per nuoto controcorrente NADORSELF 300 Espa



www.bsvillage.com



NADORSELF



ES	Manual de instrucciones 6 <i>(Original)</i>
EN	Instruction manual..... 10 <i>(Translation from the original Spanish)</i>
FR	Manuel d'instructions 14 <i>(Traduction de l'original en espagnol)</i>
DE	Gebrauchsanweisung 18 <i>(Übersetzung aus dem Original in Spanisch)</i>
IT	Manuale d'istruzioni 22 <i>(Traduzione dall'originale spagnolo)</i>
PT	Manual de instruções 26 <i>(Tradução do original em espanhol)</i>
NL	Handleiding 30 <i>(vertaling van de oorspronkelijke Spaanse)</i>
RU	Инструкция по монтажу и эксплуатации..... 34 <i>(Перевод с оригинального испанского)</i>

DECLARACION DE CONFORMIDAD CE

ES: DECLARACIÓN DE CONFORMIDAD

Declaramos, bajo nuestra responsabilidad, que los productos de este manual cumplen con las siguientes directivas comunitarias y normas técnicas:

- Directiva 2006/42/CE (Seguridad máquinas): Norma EN 809 y EN 60204-1
- Directiva 2014/30/UE (CEM): Normas EN 61000-6-1 y EN 61000-6-3
- Directiva 2014/35/UE (Baja Tensión): Normas EN 60335-1 y EN 60335-2-41
- Directiva 2000/14/CE (emisión sonora): EN-ISO 3744
- Directiva 2009/125/CE (diseño ecológico): Reglamento (UE) 2019/1781 para motores eléctricos i variadores de velocidad. Norma EN 60034-30.
- Directiva 2012/19/UE (sobre residuos de aparatos eléctricos y electrónicos (RAEE)): Norma EN 50419:2006 sobre el marcaje de equipos eléctricos y electrónicos.
- Directiva 2011/65/UE (Restricciones a la utilización de sustancias peligrosas): Norma EN 50581
- Norma EN 16713-2

EN: EVIDENCE OF CONFORMITY

We declare, under our responsibility, that the products in this manual comply with the following directives and standards:

- Directive 2006/42/EC (Machine Security): Standard EN 809 and EN 60204-1
- Directive EMC 2014/30/EU (Electromagnetic compatibility): Standard EN 61000-6-1 y EN 61000-6-3
- Directive 2014/35/EU (Low voltage): Standard EN 60335-1 and EN 60335-2-41
- Directive 2000/14/EC (noise emission): EN-ISO 3744
- Directive 2009/125/EC (ecological design): Regulation (EU) 2019/1781 electrical motors and variable speed drives. Standard EN 60034-30. Regulation 547/2012 for Hydraulic pumps. Standard EN 16480
- Directive 2012/19/EU (on waste electrical and electronic equipment (WEEE)): Standard EN 50419:2006 about marking of electrical and electronic equipment.
- Directive 2011/65/UE (Restriction of hazardous substances): Standard EN 50581.
- Standard EN 16713-2

FR : DECLARATION DE CONFORMITÉ

Nous déclarons, sous notre responsabilité, que les produits figurant dans ce manuel sont conformes aux directives et normes suivantes:

- Directive Sécurité Machines 2006/42/CE: Norme EN 809 et à la EN 60204-1
- Directive Compatibilité Electromagnétique 2014/30/UE: Norme EN 61000-6-1 et EN 61000-6-3
- Directive Basse Tension 2014/35/UE: Norme EN 60335-1 et EN 60335-2-41
- Directive 2000/14/CE (émission sonore): EN-ISO 3744
- Directive 2009/125/CE (éco conception): Règlement (UE) 2019/1781 moteurs électriques et aux variateurs de vitesse. Norme EN 60034-30. Règlement 547/2012 concernant les pompes à eau. Norme EN 16480

- Directive 2012/19/UE (relative aux déchets d'équipements électriques et électroniques (DEEE)): Norme EN 50419:2006 sur le marquage des équipements électriques et électroniques.
- Directive 2011/65/UE (Limitation de l'utilisation des substances dangereuses): Norme EN 50581
- Norme EN 16713-2

DE: KONFORMITÄTSERKLÄRUNG

Erklären unter unserer Verantwortung, dass das Produkt in diesem Handbuch erfüllen mit den folgenden Richtlinien und Normen:

- Maschinenrichtlinie 2006/42/EG: Vorschrift EN 809 und EN 60204-1
- Richtlinien der Elektromagnetischen Verträglich 2014/30/UE: Vorschrift EN 61000-6-1 und EN 61000-6-3
- Niederspannungs Richtlinien 2014/35/UE: Vorschrift EN 60335-1 und EN 60335-2-41
- Richtlinie 2000/14/EG (Geräuschemission): EN-ISO 3744
- Richtlinie 2009/125/EG (Ökodesign): Verordnung (EU) 2019/1781 für Elektromotoren und Drehzahlregelungen. Norm EN 60034-30. Verordnung 547/2012 für hydraulische Pumpen. Norm EN 16480.
- Richtlinie 2012/19/EU (über Elektro-und Elektronik-Altgeräte): Norm EN 50419:2006 über die Kennzeichnung von Elektro-und Elektronik Geräten.
- Richtlinie 2011/65/UE (RoHS II): Norm EN 50581
- Norm EN 16713-2

IT: DICHIARAZIONE DI CONFORMITÀ

Dichiariamo sotto la nostra responsabilità che i prodotti presenti in questo manuale sono conformi alle seguenti direttive e norme:

- Direttiva 2006/42/CE (sicurezza della macchina): Norma EN 809 e alla EN 60204-1
- Direttiva 2014/30/UE (Compatibilità elettro-magnetica): Norma EN 61000-6-1 e alla EN 61000-6-3
- Direttiva 2014/35/UE (Bassa Tensione): Norma EN 60335-1 e alla EN 60335-2-41
- Direttiva 2000/14/CE (emissioni sonore): EN-ISO 3744
- Direttiva 2009/125/CE (progetto ecologico): Regolamento (UE) 2019/1781 per motori elettrici e dei variatori di velocità. Norma EN 60034-30. Regolamento 547/2012 per pompe idrauliche. Norma EN 16480.
- Direttiva 2012/19/EU (sui rifiuti di apparecchiature elettriche ed elettroniche (RAEE)): Norma EN 50419:2006 sulla marcatura di apparecchiature elettriche ed elettroniche.
- Direttiva 2011/65/UE (RoHS II): Norma EN 50581
- Norma 16713-2

DECLARACION DE CONFORMIDAD CE

PT: DECLARAÇÃO DE CONFORMIDADE

Declaramos sob nossa responsabilidade que os produtos deste manual cumprir as seguintes diretrizes e normas:

- Directiva 2006/42/CE (Segurança de Máquinas):
Norme EN 809 e a EN 60204-1
- Directiva 2014/30/UE (Compatibilidade Electromagnética):
Norme EN 61000-6-1 e a EN 61000-6-3
- Directiva 2014/35/UE (Baixa tensão):
Norma EN 60335-1 e a EN 60335-2-41
- Directiva 2000/14/CE (emissão sonora):
EN-ISO 3744
- Directiva 2009/125/CE (concepção ecológica):
Regulamento (UE) 2019/1781 para motores eléctricos e aos variadores de velocidade. Norma EN 60034-30.
Regulamento 547/2012 para bombas hidráulicas.
Norma EN16480.
- Directiva 2012/19/EU (relative aos resíduos de equipamentos eléctricos e eletrónicos (REEE)):
Norma EN 50419:2006 sobre marcação de equipamentos eléctricos e eletrónicos.
- Directiva 2011/65/UE (RoHS II): Norme EN 50581
- Norme EN 16713-2

NL: VERKLARING VAN OVEREENSTEMMING

Wij verklaren onder onze verantwoordelijkheid dat de producten in deze handleiding voldoen aan de volgende EU-richtlijnen en technische normen:

- Richtlijn 2006/42/EG (machineveiligheid):
Normen EN 809 en EN 60204-1
- Richtlijn 2014/30/UE (EMC):
Normen EN 61000-6-1 en EN 61000-6-3
- Richtlijn 2014/35/UE (laagspanning):
Normen EN 60335-1 en EN 60335-2-41
- Richtlijn 2000/14/EG (geluidsemissie):
EN-ISO 3744
- Richtlijn 2009/125/EG (ecologisch ontwerp):
Verordening (EU) 2019/1781 voor elektromotoren en snelheidsvariatoeren. Norm EN 60034-30.
Verordening 547/2012 voor hydraulische pompen. Norm EN 16480.
- Richtlijn 2012/19/EU (betreffende afgedankte elektrische en elektronische apparatuur (AEEA)):
Norm EN 50419:2006 over het markeren van elektrische en elektronische apparatuur.
- Richtlijn 2011/65/UE (RoHS II): Norm EN 50581
- Norm EN 16713-2

Banyoles, 11 de Enero de 2021



Josep Unyó (Technical Manager)
ESPA 2025, SL
Ctra. de Mieres, s/n – 17820 Banyoles
Girona – Spain

UKCA CERTIFICATE OF CONFORMITY

EVIDENCE OF CONFORMITY

We declare, under our responsibility, that the products in this manual comply with the following directives and standards:

- Supply of Machinery (Safety) Regulations 2008: Standard BS 809 and BS 60204-1
- Electromagnetic Compatibility Regulations 2016: Standard BS 61000-6-1 and BS 61000-6-3.
- Electrical Equipment (Safety) Regulations 2016: Standard BS 60335-1 and BS 60335-2-41.
- The Ecodesign for Energy-Related Products and Energy Information (Amendment) (EU Exit) Regulations 2019: Standard BS 60034-30.
- The Restriction of the Use of Certain Hazardous Substances in Electrical and Electronic Equipment Regulations 2012. Standard BS 50581.

Banyoles, January 11th 2021



Josep Unyó (Technical Manager)
ESPA 2025, SL
Ctra. de Mieres, s/n – 17820 Banyoles
Girona - Spain



Instrucciones de seguridad y prevención de daños para las personas y equipos (Véase figura 5)

A	Atención a los límites de empleo.
B	La tensión de la placa tiene que ser la misma que la de la red.
C	Conecte la electrobomba a la red mediante un interruptor omnipolar con una distancia de apertura de los contactos de, al menos, 3mm.
D	Como protección suplementaria de las sacudidas eléctricas letales, instale un interruptor diferencial de elevada sensibilidad (0,03A).
E	Efectúe la toma a tierra de la bomba.
F	Utilice la bomba en el campo de prestaciones indicado en la placa.
G	Recuerde cebar la bomba.
H	Asegúrese que el motor pueda autoventilarse.
I	Este aparato pueden utilizarlo niños con edad de 8 años y superior y personas con capacidades físicas, sensoriales o mentales reducidas o falta de experiencia y conocimiento, si se les ha dado la supervisión o formación apropiadas respecto al uso del aparato de una manera segura y comprenden los peligros que implica. Los niños no deben jugar con el aparato. La limpieza y el mantenimiento a realizar por el usuario no deben realizarlos los niños sin supervisión.
J	Atención a los líquidos y ambientes peligrosos.
K	Atención a las pérdidas accidentales. No exponga la electrobomba a la intemperie.
L	Atención a la formación de hielo. Desconectar de la corriente antes de cualquier intervención de mantenimiento.

Contenido

Advertencia para la seguridad de personas y cosas.....	6
1. Generalidades	7
2. Manipulación.....	7
3. Instalación	7
3.1. Fijación	7
3.2. Montaje de las tuberías de aspiración.....	7
3.3. Montaje de las tuberías de impulsión.....	8
3.4. Conexión eléctrica	8
3.5. Controles previos a la puesta en marcha inicial.....	8
4. Puesta en marcha	8
5. Mantenimiento	8
6. Eliminación del producto	8
7. Placa de características	9
8. Relación de posibles averías, causas y soluciones.....	9
9. Datos técnicos	9
10. Lista de componentes principales	38
11. Esquemas de conexión	39
12. Ilustraciones.....	40

Advertencia para la seguridad de personas y cosas

La siguiente simbología   junto a un párrafo indican la posibilidad de peligro como consecuencia de no respetar las prescripciones correspondientes.



PELIGRO riesgo de electrocución

La no advertencia de esta prescripción comporta un riesgo de electrocución.



PELIGRO

La no advertencia de esta prescripción comporta un riesgo de daño a las personas o cosas.



ATENCIÓN

La no advertencia de esta prescripción comporta un riesgo de daños a la bomba o a la instalación.

1. GENERALIDADES

Las instrucciones que facilitamos tienen por objeto informar sobre la correcta instalación y óptimo rendimiento de nuestras bombas.



Lea estas instrucciones antes de realizar la instalación de la bomba.

Guárdelas para futuras consultas.

Son bombas centrífugas mono-celulares de aspiración directa y especialmente diseñadas para la recirculación de un gran caudal de agua en piscinas para aplicaciones en instalaciones de nado a contracorriente.

Están concebidas para trabajar con aguas limpias, exentas de sólidos en suspensión y a una temperatura máxima de 40°C.



El adecuado seguimiento de las instrucciones de instalación y uso, así como de los esquemas de conexión eléctricos garantiza el buen funcionamiento de la bomba.



La omisión de las instrucciones de este manual puede derivar en sobrecargas en el motor, merma de las características técnicas, reducción de la vida de la bomba y consecuencias de todo tipo, acerca de las cuales declinamos cualquier responsabilidad.

2. MANIPULACIÓN

Las bombas se suministran en un embalaje adecuado para evitar su deterioro durante el transporte. Antes de desembalar el producto revise que el envoltorio no haya sufrido daños ni esté deformado.



Levante y manipule el producto con cuidado y con las herramientas adecuadas.

3. INSTALACIÓN

La instalación de estas electrobombas sólo está permitida en piscinas o estanques que cumplan con las normas IEC 60364-7-702, y/o reglamentos nacionales del país donde se vaya a instalar el producto.

3.1. Fijación

La bomba deberá descansar sobre una base sólida y horizontal. Debe estar fijada a ella mediante tornillos, aprovechando los agujeros que existen en el soporte para asegurar la estabilidad del montaje.

Se procurará que esté a salvo de posibles inundaciones y reciba una ventilación de carácter seco.

Para una correcta ventilación de la bomba dejar un espacio, de al menos 10cm entre la tapa del ventilador y cualquier otro elemento que pueda obstruir la circulación del aire. (Fig.4)

3.2. Montaje de las tuberías de aspiración

La tubería debe poseer un diámetro igual o superior al de la boca de entrada de la bomba, conservando permanentemente una pendiente ascendente mínima del 2% para evitar bolsas de aire.

Si se instala la bomba en aspiración, se hará lo más cerca posible del nivel del agua a fin de reducir el recorrido de aspiración para evitar pérdidas de carga. No se recomienda instalar la bomba a más de 3m de altura geométrica del nivel del agua. (Fig.4)

Se debe asegurar un correcto montaje de la válvula anti-retorno en la aspiración. Esta debe posicionarse con el pivote del racor aspiración y orientarse SIEMPRE con el aro metálico de mayor tamaño contra la boca de aspiración del cuerpo bomba (Fig.3).

3.3. Montaje de las tuberías de impulsión

Se recomienda utilizar tuberías de un diámetro igual al de la boca de impulsión o mayor para reducir las pérdidas de carga en tramos largos y sinuosos de tuberías.

En el caso de tuberías de materiales plásticos, aseguraremos la estanqueidad de roscas únicamente con cinta "TEFLON". No debe usarse colas o productos semejantes.

En el caso de roscas interiores, al enroscar las tuberías respectivas no sobrepasar nunca la longitud de las primeras. Tampoco debe utilizarse ningún racor que no sea nuevo o esté limpio.

Las tuberías jamás descansarán su peso sobre la bomba.

3.4. Conexión eléctrica



La instalación eléctrica deberá disponer de un sistema de separación múltiple con abertura de contactos 3mm.

La protección del sistema se basará en un interruptor diferencial ($\Delta I_n = 30\text{mA}$).

El cable de alimentación debe corresponder, al menos, al tipo H07 RN-F (según 60245 IEC 66) y disponer de terminales.

El conexionado y su dimensionamiento deben ser efectuados por un instalador autorizado, según las necesidades de la instalación y siguiendo las normativas vigentes en cada país.



Los motores monofásicos llevan protección térmica incorporada.

Los modelos con motor trifásico no incorporan esta protección. Deben conectarse a un disyuntor de protección que pueda ajustarse manualmente. Ajustar el disyuntor según la intensidad indicada en la placa de características más un 10%.

Siga las instrucciones de la figura 1 para una correcta instalación eléctrica.

3.5. Controles previos a la puesta en marcha inicial



Compruebe que la tensión y frecuencia de la red corresponde a la indicada en la placa de características.

Asegúrese que el eje de la bomba gira libremente.

Llene de agua completamente el cuerpo bomba a través del orificio situado en la parte superior del cuerpo bomba. Asegure el cierre del tapón una vez finalizado. Asegúrese de que no exista ninguna junta o racor con pérdidas.

LA BOMBA NO DEBE FUNCIONAR NUNCA EN SECO.

4. PUESTA EN MARCHA

Abra todas las válvulas de paso en las tuberías, tanto en la aspiración como en la impulsión.

Conecte el interruptor de suministro. El agua puede tardar unos segundos en recorrer toda la longitud de tubería.

Compruebe el sentido de giro del motor, este debe ser horario visto desde el ventilador. En bombas trifásicas existe la posibilidad de que el motor gire en sentido inverso, en este caso el caudal será menor al esperado. Si esto ocurriera, invertir dos fases de la alimentación en el cuadro de conexión.

Compruebe que la corriente absorbida sea igual o menor a la máxima, indicada en la placa de características. Reajustar el relé térmico si es necesario.

Si el motor no funciona o no extrae agua, procure descubrir la anomalía a través de la relación de posibles averías más habituales y sus posibles soluciones que facilitamos en páginas posteriores.

5. MANTENIMIENTO

Nuestras bombas están exentas de mantenimiento.

Limpiar la bomba con un paño húmedo y sin utilizar productos agresivos.



En épocas de heladas tenga la precaución de vaciar las tuberías y el cuerpo bomba a través del tapón de purga.

Si la inactividad de la bomba va a ser prolongada se recomienda desmontarla y guardarla en un lugar seco y ventilado.

ATENCIÓN: en caso de avería, la manipulación de la bomba sólo puede ser efectuada por un servicio técnico autorizado.

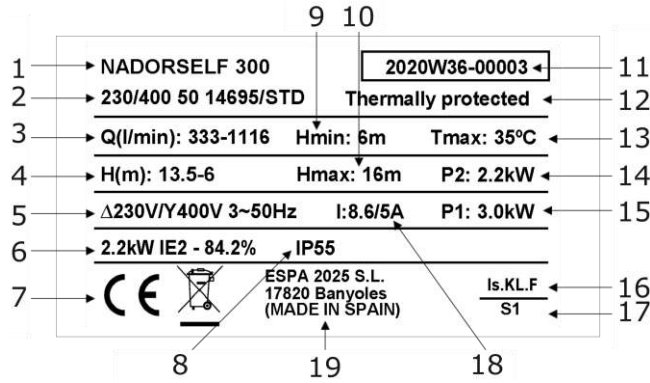
La Relación de Servicios Técnicos Oficiales se encuentra en www.espa.com.

6. ELIMINACIÓN DEL PRODUCTO

Llegado el momento de desechar la bomba, esta no contiene ningún material tóxico ni contaminante. Los componentes principales están debidamente identificados para poder proceder a un desguace selectivo.

La eliminación de este producto o partes de él debe realizarse de forma respetuosa con el medio ambiente, utilice el servicio local de recogida de residuos. Si esto no es posible, contacte con el servicio técnico de ESPA más cercano.

7. PLACA CARACTERISTICAS



DESCRIPCIÓN
1 Referencia artículo
2 Voltaje + frecuencia + ficha artículo
3 Caudal
4 Presión
5 Tensión nominal, nº fases, símbolo corriente alterna y frecuencia
6 Índice eficiencia eléctrica (Modelo trifásico)
6 Condensador (Modelo monofásico)
7 Marcaje CE
8 Grado de protección contra la humedad
9 Presión mínima de trabajo

DESCRIPCIÓN
10 Presión máxima
11 Año y semana fabricación + Nº de serie de la bomba
12 T máx. del líquido
13 Indicador protección térmica incorporada
14 Potencia nominal máx. del motor (P2)
15 Potencia absorbida del motor (P1)
16 Designación aislamiento motor
17 Símbolo funcionamiento continuo
18 Intensidad nominal máxima a tensión nominal
19 Nombre y dirección del vendedor responsable del producto

8. POSIBLES AVERIAS, CAUSAS Y SOLUCIONES

- 1) La bomba no se ceba.
- 2) La bomba da poco caudal.
- 3) La bomba hace ruido.
- 4) La bomba no arranca.
- 5) El motor hace un ruido pero no se pone en marcha

1	2	3	4	5	CAUSAS	SOLUCIONES
X	X				Entrada de aire por la tubería de aspiración.	Compruebe, estado racores y juntas del tubo de aspiración.
X	X				Giro del motor invertido	Invierta 2 fases de alimentación.
X					Cierre mecánico defectuoso	Cambie de cierre mecánico.
X	X				Altura de aspiración excesiva.	Coloque la bomba al nivel adecuado.
X	X		X		Voltaje erróneo.	Compruebe el voltaje de la placa características y el de la red
X					Aspiración fuera del agua.	Coloque la aspiración correctamente.
	X	X			Tubería de aspiración con diámetro inferior al requerido.	Dimensione correctamente la aspiración
		X			Fijación incorrecta a la bomba	Fije correctamente la bomba
			X		Térmico invertido	Rearme térmico.
			X		Falta de tensión	Rearme los fusibles
				X	Motor bloqueado	Desmante el motor y acuda al servicio técnico

9. DATOS TÉCNICOS

Temperatura del líquido: 4°C - 40°C
 Temperatura ambiente: 0°C - 40°C
 Temperatura de almacenamiento: -10°C - 50°C

Humedad relativa ambiente máxima:95%
 Motor clase I.
 Otros datos, véase figura 2

Damage prevention and safety instructions (See figure 5)

A	Warning! Observe limitations of use.
B	The name plate voltage must be the same as the mains voltage.
C	Connect the pump to the mains via an omnipolar switch with at least a 3 mm opening between contacts.
D	Install a high-sensitivity differential switch (0.03A) as extra protection against lethal electric shocks.
E	Connect the pump to the ground.
F	Use pump only within performance limits indicated on the name plate.
G	Remember to prime pump.
H	Check for motor self-ventilation.
I	<p>This apparatus may be used by children 8 years or older and persons with reduced physical, sensory or mental capacities, or lacking experience and knowledge, if they are supervised or receive adequate training on the safe use of the apparatus and understand the dangers.</p> <p>Children should not be allowed to play with the apparatus.</p> <p>Children should not perform the ordinary cleaning and maintenance tasks without supervision.</p>
J	Be careful with hazardous liquids and environments.
K	<p>Caution! Look out for accidental leaks.</p> <p>Do not expose pump to bad weather.</p>
L	<p>Caution! Avoid icing.</p> <p>Cut out power supply before servicing pump.</p>

Contents

Safety precautions10

1. General information11

2. Handling.....11

3. Installation11

 3.1. Fixing11

 3.2. Suction pipe assembly11

 3.3. Discharge pipe assembly11

 3.4. Electrical connection.....12

 3.5. Pre-start checks.....12

4. Starting12

5. Maintenance12

6. Disposing of the product.....12

7. Nameplate13

8. Possible faults, causes and solutions.....13



9. Technical data13


10. List of main components.....38


11. Wiring diagrams.....39


12. Illustrations.....40

Safety precautions

This symbol   together with one of the following words “Danger” or “Warning” indicates the risk level deriving from failure to observe the prescribed safety precautions:

 **DANGER** Warns that failure to observe the pre cautions involves a risk of electric shock

 **DANGER** Warns that failure to observe the pre cautions involves a risk of damage to persons and/or things.

 **WARNING** Warns that failure to observe the pre cautions involves the risk of damaging the pump and/or the facility

1. GENERAL INFORMATION

Please observe the following instructions to achieve the best pump performance possible and a trouble free installation.





Read these instructions before installing the pump.

Save them for future reference.

These are single-stage, direct-suction centrifugal pumps specially designed for recirculation of large water flows in swimming pools for applications in counterflow current installations.

These pumps are designed to operate with clean water, free from particles in suspension and with a maximum temperature of 40°C.

 Correct pump operation is assured providing the instructions on electrical connection, installation and use are strictly adhered to.

 Failure to adhere to the instructions can result in premature failure of the pump and voiding of the warranty.

2. HANDLING

The pumps are supplied suitably packaged to prevent damage in transit. Before unpacking, check that the packaging has not been damaged or deformed,



Lift and handle the product with care and with the right tools.

3. INSTALLATION

The installation of these electric pumps is only permitted in swimming pools or ponds that comply with standards IEC 60364-7-702 and/or the national regulations of the country in which the product is to be installed.

3.1. Fixing

The pump should be installed on a solid, horizontal base, secured by screws or bolts and using the existing holes in the mount.

The pump should be protected from possible flooding and receive dry ventilation.

For correct pump ventilation, leave a space of at least 10cm between the ventilator cover and any other element that might obstruct air circulation. (Fig.4)

3.2. Suction pipe assembly

The suction pipe must be of the same or greater diameter than the pump inlet and installed in an upward inclination to prevent trapped air pockets forming.

If the pump is required to perform a suction lift, to avoid unnecessary losses of head on the discharge side, the pump should be installed as close as possible to the water. It is not advisable to install the pump at more than 3m geometrical height from the water level. (Fig.4)

The non-return valve must be fitted correctly in the suction inlet. The latter must be positioned with the suction connector pivot and ALWAYS oriented with the larger metal ring against the suction inlet of the pump body (Fig.3).

3.3. Discharge pipe assembly

It is recommended to use pipes with a diameter equal or greater than the pump outlet. This will reduce loss of head caused by friction in longer pipe runs.

For tubes made of plastic materials the threaded joints must be made watertight using only “TEFLON” tape. No adhesives or similar products should be used.

For interior screw threads, when screwing in the respective tubes never exceed the length of the interior screw threads. Only new or clean connectors should be used.

Pipework must be supported and their weight must not rest on the pump.

3.4. Electrical connection



The electrical installation must have a multi-pole isolator with minimum 3mm contact openings,

The protection of the system will be based on a differential switch ($\Delta I_n = 30\text{mA}$).

The power cable must correspond at least to the type H07 RN-F (according to 60245 IEC 66) and having terminals.

The connection and its dimensioning must be performed by a qualified installer according to the needs of the facility and following the regulations in force in each country.



Single-phase motors have thermal protection incorporated.

All of three phase motor pumps do not incorporate this protection. They must be connected to a motor-protective circuit breaker that can be adjusted manually. Set the circuit breaker according to the current given in the rating plate plus 10%.

Follow instructions given on fig.1 for correct electrical connection.

3.5. Pre-start checks



Ensure the voltage and frequency of the supply corresponds to the values indicated on the electrical data label.

Ensure that the pump shaft is rotating freely.

Fill the pump body through the hole on the upper part of the pump body. Once finished, ensure that the cover is properly secured. Check all joints and connections for leaks.

THIS PUMP MUST NEVER BE DRY RUN.

4. STARTING

Ensure all valves in the pipework are open.

Connect power supply. There will be a delay before water appears at the end of the discharge pipe.

Viewings from the fan ensure that the rotation of the motor is clockwise. On three phase pumps the motor may rotate anticlockwise. If this is happening, the flow will be lower than expected. To rectify this situation the two supply phases need to be reversed.

Ensure that the absorbed current is the same or lower than the maximum shown on the name plate. Adjust the thermal relay if is necessary.

If the pump fails to operate refer to the possible faults, causes and solutions list for assistance.

5. MAINTENANCE

Under normal conditions these pumps require no special or planned maintenance.

Clean the pump with a damp cloth without using harsh products.



We recommend that in cold weather, when there's risk of freezing, to completely drain the pipes and pump body by removing the drain plug.

If the pump is not to be operated for a long period it is recommended to remove it from the installation, drain down and store in a dry, well ventilated place.

ATTENTION: In the event of faults or damage occurring to the pump, repairs should only be carried out by an authorised service agent.

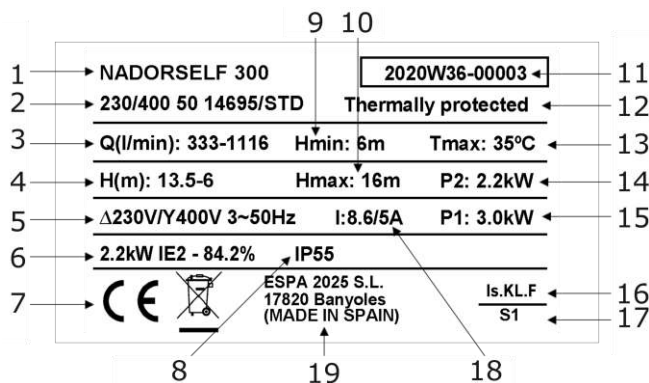
The Official Technical Services list is in www.espa.com.

6. DISPOSING OF THE PRODUCT

When the pump is eventually disposed of, please note that it contains no toxic or polluting material. All main components are material identified to allow selective disposal.

This product or parts of it must be disposed of in an environmentally sound way, use the waste collection service. If this is not possible, contact the nearest ESPA service workshop.

7. PLATE SHOWING CHARACTERISTICS



DESCRIPTION
1 Item reference
2 Voltage + frequency + item specifications
3 Flow
4 Pressure
5 Nominal voltage, no. stages, alternate current symbol and frequency
6 Energy efficiency index (Three-phase model)
6 Capacitor (Single-phase model)
7 EC mark
8 Humidity protection level
9 Minimum working pressure

DESCRIPTION
10 Maximum pressure
11 Year and week of manufacture + Pump serial number
12 Thermal protection incorporated indicator
13 Max. liquid temperature
14 Motor max. nominal output (P2)
15 Electric pump unit absorbed power(P1)
16 Designated motor insulation
17 Continuous operation symbol
18 Maximum nominal intensity at nominal voltage
19 Name and address of vendor responsible for the product

8. POSSIBLE FAULTS, CAUSES AND SOLUTIONS

- 1) Pump does not prime.
- 2) Pump supplies scant flow.
- 3) Pump noisy.
- 4) Pump does not start.
- 5) Motor makes sound but does no start.

1	2	3	4	5	POSSIBLE PROBLEM	SOLUTIONS
X	X				Air entry trough suction line	Verify condition of connectors and gaskets of suction line
X	X				Motor turning direction reversed	Reverse 2 phases of the supply
X					Defective mechanical seal	Change mechanical seal
X	X				Excessive suction height	Excessive suction height
X	X		X		Incorrect voltage	Verify the voltage specified on the nameplate and that of the mains
X					Suctioning out of water	Set suction in correct position
	X	X			Diameter of suction line smaller than required	Correctly dimension suction line
		X			Incorrect pump attachment	Attach pump correctly
			X		Thermal relay tripped	Reset thermal relay
			X		Lack of power	Reset the fuses
				X	Motor blocked	Remove the motor and call the Technical Service

9. TECHNICAL DATA

Liquid temperature:..... 4°C - 40°C
 Ambient temperature: 0°C - 40°C
 Storage temperature:..... -10°C - 50°C

Ambient relative humidity, max.:95%
 Motor class I.
 Other data see Figure 2.



Indications de sécurité pour les personnes et prévention des dommages à la pompe et aux choses. (Voir figure 5)

A	Attention aux limitations d'utilisation.
B	La tension indiquée sur la plaque doit être identique à celle du secteur.
C	Connecter l'électropompe au secteur par l'intermédiaire d'un interrupteur omnipolaire avec une distance d'ouverture des contacts d'au moins 3mm.
D	Comme protection supplémentaire contre les décharges électriques mortelles, installer un interrupteur différentiel à haute sensibilité (0,03A).
E	Effectuer la mise à la terre de la pompe.
F	Utiliser la pompe en respectant les limites de performances indiquées sur la plaque.
G	Ne pas oublier d'amorcer la pompe.
H	Contrôler que le moteur peut s'autoventiler.
I	Cet appareil peut être utilisé par des enfants de 8 ans et plus, ainsi que des personnes aux capacités physiques, sensorielles ou mentales réduites, ou qui manquent d'expérience et de connaissance, dès lors que ces personnes sont supervisées lors de l'usage de l'appareil ou qu'elles ont reçu la formation adéquate pour une utilisation sécurisée et qu'elles comprennent les risques existants. Les enfants ne doivent pas jouer avec l'appareil. Les tâches de nettoyage et d'entretien que l'utilisateur doit effectuer ne doivent pas être réalisées par des enfants sans surveillance.
J	Attention aux liquides et aux milieux dangereux.
K	Attention aux fuites accidentelles. Ne pas exposer la pompe aux intempéries.
L	Attention à la formation de glace. Couper l'alimentation électrique de l'électro-pompe avant toute intervention d'entretien.

Sommaire

Avertissements pour la sécurité des personnes et des choses.....	14
1. Généralités	15
2. Manipulation	15
3. Installation.....	15
3.1. Fixation	15
3.2. Pose des tuyaux d'aspiration	15
3.3. Pose des tuyaux de refoulement.....	16
3.4. Branchement électrique	16
3.5. Contrôles préalables à la première mise en marche.....	16
4. Mise en marche	16
5. Entretien	16
6. Mise au rebut.....	16
7. Plaque signalétique	17
8. Pannes éventuelles, causes et solutions	17
9. Données techniques.....	17
10. Liste des composants principaux	38
11. Schémas de câblage	39
12. Illustrations.....	40

Avertissements pour la sécurité des personnes et des choses

Le symbole   associé à l'un des mots: "Danger" et "Avertissement" indique la possibilité de danger dérivant du non-respect de la prescription correspondante, suivant les spécifications suivantes:



DANGER
tension
dangereuse

Avertit que la non observation de la prescription comporte un risque de choc électrique.



DANGER

Avertit que la non observation de la prescription comporte un risque de lésion ou dommage aux personnes et/ou aux choses



AVERTISSEMENT

Avertit que la non observation de la prescription comporte un risque de dommage à la pompe et/ou à l'installation

1. GENERALITES

Les instructions que nous donnons ont pour objet d'obtenir une installation correcte et le meilleur rendement de nos pompes.



Lisez ces instructions avant d'installer la pompe. Conservez-les pour référence future.

Ce sont des pompes centrifuges monocellulaires à aspiration directe, particulièrement conçues pour la recirculation d'un grand débit d'eau en piscines pour des applications en installations de natation à contre-courant.

Etant conçues pour travailler avec des eaux propres, exemptes d'éléments en suspension et à une température maximale ne devant pas dépasser les 40°C.



Un respect sans faille des instructions d'installation et d'emploi ainsi que du schéma de connexions électriques garantit le bon fonctionnement de la pompe.



L'omission des instructions de ce manuel peut produire surcharges au moteur, la diminution des caractéristiques techniques, la réduction de la vie de la pompe et d'autres conséquences, dont nous déclinons toute responsabilité.

2. MANIPULATION

Les pompes sont livrées convenablement emballés pour éviter tout dommage pendant le transport. Avant de débiller, vérifiez que l'emballage n'a pas été endommagé ou déformé.



Soulever et manipuler le produit avec prudence et avec les bons outils.

3. INSTALLATION

L'installation de ces électropompes est seulement autorisée pour les piscines ou réservoirs, qui remplissent les normes IEC 60364-7-702 et/ou les règlements nationaux du pays où le produit sera installé.

3.1. Fixation

La pompe doit être positionnée sur une base solide et horizontale, ancrée en utilisant vises et les trous existants dans le socle-support pour assurer la stabilité du montage.

On veillera à ce que la pompe soit à l'abri d'éventuelles inondations dans un local ventilé.

Pour une ventilation correcte soit en milieu ambiant hors humidité, laisser un espace minimal de 10cm entre le couvercle du ventilateur et tout autre élément pouvant obstruer la circulation de l'air. (Fig.4)

3.2. Pose des tuyaux d'aspiration

Le tuyau d'aspiration doit être d'un diamètre égal ou supérieur à l'orifice d'aspiration de la pompe et maintenir une pente ascendante minimale du 2% pour permettre une bonne purge de la tuyauterie.

Si la pompe est installée en aspiration, elle doit être positionnée le plus près possible du niveau de l'eau pour obtenir un parcours minimal d'aspiration, réduisant ainsi les pertes de charge. Il est conseillé de ne pas installer la pompe à une hauteur géométrique dépassant 3 mètres par rapport au niveau de l'eau. (Fig.4)

Il faut s'assurer que le clapet anti-retour est bien monté sur l'aspiration. Il doit être placé sur le pivot du raccord aspiration et TOUJOURS être orienté avec l'anneau métallique de plus grande taille contre la bouche d'aspiration du corps de la pompe (Fig.3).

3.3. Pose des tuyaux de refoulement

Il est conseillé d'utiliser des tuyaux de refoulement d'un diamètre égal ou supérieur à celui de l'orifice de refoulement de la pompe afin d'éviter au maximum les pertes de charges dans le tracé des tuyaux longs et sinueux.

En cas de tuyauteries en matériaux plastiques, il faudra assurer l'étanchéité des filetages uniquement avec du ruban "TÉFLON". Ne jamais utiliser de colles ou de produits analogues.

En cas de filetages internes, en vissant les tuyauteries respectives, ne jamais dépasser la longueur de ces filetages. Il faut également toujours utiliser des raccords neufs et propres.

Les tuyaux ne doivent jamais reposer leur poids sur la pompe.

3.4. Branchement électrique



L'installation électrique devra être munie d'un système séparateur multiple avec ouverture de contacts d'au moins 3mm.

La protection du système sera fondée sur un interrupteur différentiel ($\Delta I_n = 30\text{mA}$).

Le câble d'alimentation doit être conforme au moins au type H07 RN-F (suivant 60245 IEC 66) et ayant des bornes.

Le raccordement et le dimensionnement doivent être réalisés par un installateur agréé, conformément aux besoins de l'installation et dans le respect des réglementations en vigueur dans chaque pays.



Les moteurs monophasés ont une protection thermique.

Les motopompes avec moteur triphasé n'intègrent pas cette protection. Ils doivent être connectés à un coupe-circuit de protection qui peut être réglée manuellement. Régler le disjoncteur en fonction de la valeur de courant de la plaque signalétique plus 10%.

Les schémas de la Fig.1 illustrent un branchement électrique bien fait.

3.5. Contrôles préalables à la première mise en marche



Vérifiez si la tension et la fréquence au réseau correspondent bien à celles indiquées sur la plaque des caractéristiques.

Assurez-vous que l'arbre de la pompe tourne librement.

Remplissez d'eau le corps de la pompe par l'orifice situé sur la partie supérieure du corps de la pompe. S'assurer de bien refermer le bouchon après le remplissage. Vérifiez qu'il n'y ait aucun joint ou raccord qui fuit.

LA POMPE NE DOIT JAMAIS FONCTIONNER À SEC.

4. MISE EN MARCHÉ

Ouvrir toutes les vannes de passage existant dans les circuits d'aspiration et de refoulement.

Branchez l'interrupteur d'alimentation électrique. L'eau peut tarder quelques instants à jaillir au bout du tuyau.

Vérifiez le sens de rotation du moteur, qu'il doit être horaire vu du côté du ventilateur. Dans les pompes triphasées, le sens de rotation du moteur peut être inverse. Dans ce cas, le débit peut être inférieur à l'espéré et il faut inverser deux phases de l'alimentation de le tableau de connexions.

Vérifiez que le courant absorbé soit égal ou inférieur au maximum indiqué sur la plaque des caractéristiques. Régler le relai thermique si est nécessaire.

Si le moteur ne démarre pas ou l'eau ne jaillisse pas au bout du tuyau, essayez d'en détecter la raison dans le répertoire des pannes les plus courantes et leurs éventuelles solutions, qui sont fournies dans les pages qui suivent.

5. ENTRETIEN

En conditions normales, ces pompes n'ont pas besoin d'entretien.

Nettoyer la pompe avec un chiffon humide sans utiliser de produits agressifs.



En périodes de basses températures il faut vider les tuyaux et le corps de pompe à l'aide du bouchon de vidange.

Si l'inactivité de la pompe va être prolongée, il est conseillé de la démonter et la ranger dans un endroit sec et aéré.

ATTENTION: dans le cas de panne, la manipulation de la pompe ne doit être effectuée que par un Service Technique Officiel.

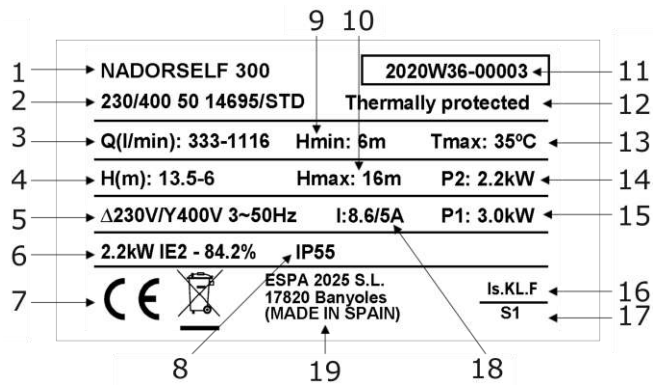
La relation des services techniques officiels est en www.espa.com.

6. MISE AU REBUT

Si arrive le moment de mettre au rebut la pompe, elle n'a pas aucun matériel toxique ou contaminant. Les principales composantes sont correctement identifiées afin de permettre l'élimination sélective.

Ce produit ou des parties de celui-ci doit être mis au rebut tout en préservant l'environnement, utiliser le service local de collecte des déchets. Si ce n'est pas possible, envoyer ce produit au réparateur agréé ESPA le plus proche.

7. PLAQUE DES CARACTÉRISTIQUES



DESCRIPTION	DESCRIPTION
1 Référence article	10 Pression maximale
2 Voltage + fréquence + fiche article	11 Année et semaine de fabrication + N° de série de la pompe
3 Débit	12 Indicateur protection thermique incorporé
4 Pression	13 Température maximale du liquide
5 Tension nominale, n° phases, symbole courant alternatif et fréquence	14 Puissance nominale max. du moteur (P2)
6 Indice de l'efficacité électrique (pompes triphasées)	15 Puissance absorbée électropompe (P1)
6 Condensateur (pompes monophasées)	16 Désignation isolement moteur
7 Marquage CE	17 Symbole fonctionnement continu
8 Degré de protection contre l'humidité	18 Intensité nominale maximale à tension nominale
9 Pression minimale de travail	19 Nom et adresse du vendeur responsable du produit

8. PANNES EVENTUELLES, CAUSES ET SOLUTIONS

- 1) La pompe ne s’amorce pas.
- 2) La pompe fournit in débit faible.
- 3) La pompe fait du bruit.
- 4) La pompe ne démarre pas.
- 5) Le moteur fait du bruit mais il ne se met pas en marche.

1	2	3	4	5	CAUSES	SOLUTIONS
X	X				Entrée d’air par le tube d’aspiration	Vérifiez l’état des raccords et des joints du tube d’aspiration
X	X				Rotation du moteur inversée	Inversez 2 phases de l’alimentation
X					Fermeture mécanique défectueuse	Changez la fermeture mécanique
X	X				Hauteur d’aspiration excessive	Positionnez la pompe au niveau approprié
X	X		X		Tension erronée	Vérifiez la tension à la plaque signalétique et au réseau
X					Aspiration hors de l’eau	Placez l’aspiration convenablement
	X	X			Tuyau d’aspiration ayant un diamètre inférieur au diamètre	Dimensionnez convenablement l’aspiration
		X			Fixation erronée de la pompe	Fixed convenablement la pompe
			X		Thermique intervenu	Réarmement thermique
			X		Pas de tension	Réarmement des fusibles
				X	Moteur bloqué	Déposez le moteur et appelez le service techniques

9. DONNEES TECHNIQUES

Température du liquide:..... 4°C - 40°C
 Température ambiante: 0°C - 40°C
 Température d'entreposage: -10°C - 50°C

Humidité ambiante relative maximale:95%
 Moteur classe I.
 D'autres données, voir figure 2.

Anweisungen für die Sicherheit der Personen und zur Verhütung von Schäden an der Pumpe und an Sachen. (Siehe Abbildung 5)

A	Bitte beachten Sie die Anwendungsbegrenzungen
B	Die angegebene Spannung muß mit der Netzspannung übereinstimmen.
C	Die Motorpumpe wird mittels eines allpoligen Schalters, mit einem Öffnungsabstand zu den Kontakten von mindestens 3mm, an das Netz angeschlossen.
D	Als zusätzlicher Schutz gegen die tödlichen Stromschläge ist ein hochsensibler Differentialschalter (0.03A).
E	Pumpe ausreichend erden!
F	Verwenden Sie die Pumpe für die auf dem Leistungsschild angeführten Anwendungen!
G	Denken Sie daran, die Pumpe anzufüllen!
H	Achten Sie auf die Eigenbelüftung des Motors!
I	Dieses Gerät kann von Kindern ab 8 Jahren und Personen mit eingeschränkten körperlichen, sensorischen oder mentalen Fähigkeiten oder Mangel an Erfahrung und Wissen benutzt werden, wenn diese angemessen beaufsichtigt bzw. bezüglich des sicheren Gebrauchs des Geräts unterwiesen wurden und sie die damit verbundenen Gefahren verstanden haben. Kinder dürfen nicht mit dem Gerät spielen. Die Reinigung und vom Benutzer durchzuführende Wartung dürfen nicht von Kindern ohne Beaufsichtigung durchgeführt werden.
J	Pumpen vor Flüssigkeiten schützen und nicht in gefährlichen Umgebungen aufstellen.
K	Schützen Sie sich vor zufälligen Verusten! Die Motorpumpe ist vor Wettereinwirkungen zu schützen!
L	Schützen Sie die Pumpe vor Eisbildung! Vor jedem Wartungseingriff an der Motorpumpe ist der Strom auszuschalten.

Inhaltsverzeichnis

Sicherheitshinweise für Personen und Sachen 18

1. Allgemeines 19

2. Handhabung 19

3. Aufstellung/einbau 19

 3.1. Montage 19

 3.2. Verlegung der Saugleitung 19

 3.3. Verlegung der Druckleitung 20

 3.4. Netzanschluss 20

 3.5. Prüfungen vor der Inbetriebnahme 20

4. Inbetriebnahme 20

5. Wartung 20

6. Entsorgung des Produkts 20

7. Typenschild 21

8. Mögliche Defekte, Ursachen und Abhilfe 21



9. Technische Daten 21

10. Liste der Hauptkomponenten 38

11. Schaltpläne 39

12. Abbildungen 40

Sicherheitshinweise für Personen und Sachen

Die Symbole   und die Begriffe "Achtung" und "Vorsicht" sind Sicherheitshinweise, die bei Nichtbeachten Gefährdungen für Personen und für die Funktion der Pumpe/Anlage hervorrufen können.



GEFAHR
gefahrliche
spannung

Macht darauf aufmerksam, daß Nichtbeachtung der Vorschriften das Risiko eines elektrischen Schadens nach sich ziehen kann.



GEFAHR

Macht darauf aufmerksam, daß Nichtbeachtung der Vorschriften das Risiko eines Schadens an Personen und/oder Sachen nach sich ziehen kann.



VORSICHT

Macht darauf aufmerksam, daß die Nichtbeachtung der Vorschriften das Risiko eines Schadens an Pumpe und/oder Anlage nach sich ziehen kann.

1. ALLGEMEINES

Die Anweisungen sollen Informationen über die korrekte Installation und optimale Leistung unserer Pumpen geben.



Lesen Sie diese Anweisungen vor der Installation der Pumpe.

Bewahren Sie sie für zukünftige Referenz.

Bei den hier beschriebenen Modellen handelt es sich um einstufige Kreiselpumpen mit Direktansaugung, die speziell für die Umwälzung großer Wassermengen beim Einsatz im Zusammenhang mit Schwimmbecken mit Jet-Stream-Gegenschwimmanlage entwickelt wurden.

Die Pumpen sind geeignet für klares Wasser bis max. 40°C ohne Feststoffe.



Bei Beachtung der nachfolgenden Anweisungen ist ein einwandfreier Betrieb mit langer Lebensdauer zu erwarten.



Bei Nichtbeachtung besteht Gefahr der Motor-Überlastung, geringer Leistung und Lebensdauer. Der Betreiber trägt die Verantwortung für alle Maßnahmen.

2. HANDHABUNG

Die Pumpen werden in einer geeigneten Verpackung, um Transportschäden zu vermeiden geliefert. Vor dem Auspacken überprüfen, dass die Verpackung nicht beschädigt wurde oder verformt ist.



Heben und handhaben Sie das Gerät sorgfältig und mit den richtigen Werkzeugen.

3. AUFSTELLUNG/EINBAU

Diese Elektropumpen dürfen nur im Zusammenhang mit Schwimmbecken und Teichen nach IEC 60364-7-702 bzw. den jeweiligen vor Ort geltenden technischen Auflagen zum Einsatz kommen.

3.1. Montage

Die Pumpe auf festen, ebenen Untergrund montieren. Für die Befestigung Schrauben und die im Pumpenfuß vorhandenen Löcher benutzen.

Stellen Sie sicher, dass die Pumpe überschwemmungssicher aufgestellt und ausreichend mit trockener Luft gekühlt wird.

Um eine korrekte Belüftung der Pumpe zu gewährleisten, muss zwischen dem Ventilatordeckel und allen eine unbehinderte Luftzirkulation in Frage stellenden Elementen ein Abstand von mindestens 10cm eingehalten werden. (Fig.4)

3.2 Verlegung der Saugleitung

Zur Vermeidung von Reibungsverlusten wird empfohlen, den Durchmesser der Saugleitung in der gleichen, oder einer größeren Nennweite als den des Saugstutzens auszuführen.

Die Saugleitung soll zur Vermeidung von Lufteinschlüssen mit einem Mindestgefälle von 2% verlegt werden. Auf keinen Fall sollte die Pumpe mehr als 3 Meter über dem Wasserspiegel montiert werden. (Fig.4)

Es ist auf einen korrekten Einbau des Rückflussventils in der Saugleitung zu achten. Dieses Ventil muss mit dem Zapfen des Saugstutzens positioniert und STETS mit dem größeren Metallring auf die Saugöffnung des Pumpenkörpers hin ausgerichtet werden (Fig.3).

3.3. Verlegung der Druckleitung

Die Druckleitung ist ebenfalls in der gleichen, oder einer größeren Nennweite, abhängig von der Länge auszuführen.

Bei Verwendung von Kunststoffrohren dürfen die Rohrgewinde nur mit TEFLON-Band abgedichtet werden. Kleber oder ähnliche Produkte sind zu vermeiden.

Wird mit internen Gewinden gearbeitet, so darf deren Länge beim Verschrauben der einzelnen Rohre unter keinen Umständen überschritten werden. Ferner ist darauf zu achten, dass keine gebrauchten oder verunreinigten Rohre zum Einsatz kommen.

Das Gewicht der Rohrleitung darf nicht von der Pumpe getragen werden.

3.4. Netzanschluss



Die elektrische Installation ist eine allpolige Abschaltung mit 3mm.

Kontaktabstand haben. Das System schützt durch einen Differentialschalter gesichert ($\Delta I_n = 30\text{mA}$).

Das Netzkabel der Pumpe muss mindestens H07 RN-F (nach 60245 IEC 66) und mit Kabelschuhen versehen sein.

Anschluss und Auslegung müssen durch einen autorisierten Installateur gemäß den Anforderungen der jeweiligen Installation und den landesspezifischen gültigen Vorschriften erfolgen.



Einphasen-Motoren haben Wärmeschutz.

Pumpenmodelle mit Drehstrommotoren nicht übernehmen diesen Schutz. Sie müssen sich auf einen Schutzschalter, die manuell eingestellt werden kann angeschlossen werden. Den Trennschalter entsprechend dem Strom in dem Typenschild plus 10% angeben.

Folgen Sie den Anweisungen in Abbildung 1 für die richtige Verkabelung.

3.5. Prüfungen vor der Inbetriebnahme



Prüfen, ob die Netzspannung mit der auf dem Typenschild angegebenen Spannung übereinstimmt.

Prüfen, dass die Pumpenwelle frei dreht.

Muss sie nach Herstellung der im obigen Absatz beschriebenen Anschlüsse über die oben im Pumpenkörper vorgesehene Bohrung mit Wasser aufgefüllt werden. Nach dem Auffüllen der Pumpe muss der Einfüllstutzen wieder korrekt verschraubt werden. Alle Leitungsverbindungen müssen absolut dicht sein.

DIE PUMPE DARF AUF KEINEN FALL TROCKEN LAUFEN.

4. INBETRIEBNAHME

Vorhandene Absperrventile öffnen.

Spannungsversorgung anschließen. Das Wasser kann ein paar Sekunden dauern, um die volle Länge des Rohres zu reisen.

Prüfen, ob sich die Motorwelle in Pfeilrichtung dreht. (Einprägung in der Lüfterhaube). Auf Dreiphasenmotoren, kann gegen den Uhrzeigersinn drehen. Wenn dies geschieht, die Strömung wird niedriger sein als erwartet. Um diese Situation zu beheben die beiden Phasen der Einspeisung müssen rückgängig gemacht werden.

Überprüfen Sie, dass der Eingangsstrom gleich oder kleiner als die maximale auf dem Etikett angegeben ist. Zurücksetzen des thermischen Relais, wenn nötig.

Wenn die Pumpe nicht refer betreiben, um die mögliche Störungen, Ursachen und Lösungen Liste für die Unterstützung.

5. WARTUNG

Im normalen Betrieb ist die Pumpe wartungsfrei.

Wischen Sie die Pumpe mit einem angefeuchteten Tuch ohne aggressives Reinigungsmitteln.



Bei Frostgefahr Pumpe und alle Leitungen entleeren.

Bei längerem Stilllegen die Pumpe entleeren und an einem trockenen, belüfteten Raum lagern.

Achtung: Bei Störungen unseren Vertrags-Kundendienst zu Rate ziehen. Eigenmächtige Eingriffe führen zum Erlöschen der Garantie.

Die Technische Dienstleistungen Verzeichnis ist im www.espa.com

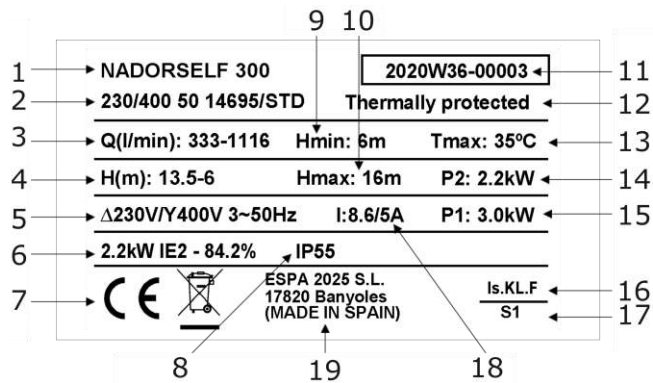
6. ENTSORGUNG DES PRODUKTS

Wenn die Pumpe schließlich entsorgt wird, beachten Sie bitte, dass es keine giftigen oder umweltschädlichen Material enthält.

Die wichtigsten Komponenten ordnungsgemäß gekennzeichnet sind, um eine selektive Entsorgung zu ermöglichen.

Dieses Produkt sowie Teile davon müssen umweltgerecht entsorgt werden, nutzen Sie die Entsorgungsgesellschaften. Ist das nicht möglich, wenden Sie sich bitte an eine von ESPA anerkannte Servicewerkstatt in Ihrer Nähe.

7. TYPENSCHILD



BESCHREIBUNG	BESCHREIBUNG
1 Artikelnummer	10 Maximaldruck
2 Spannung + Frequenz + Technische Daten zum Artikel	11 Herstellungsjahr und woche + Seriennummer der Pumpe
3 Durchflussleistung	12 Wärmeschutz Anzeige
4 Druck	13 Maximaltemperatur der Flüssigkeit
5 Nennspannung, Phasenanzahl, Symbol für Wechselstrom und Frequenz	14 Maximale Nennleistung des Motors (P2)
6 Elektro Effizienzindex (Drehstrom pumpe)	15 Leistungsaufnahme Motorpumpe (P1)
6 Kondensator (Einphasigen pumpe)	16 Bezeichnung Motorabdichtung
7 Kennzeichnung CE	17 Symbol Dauerbetrieb
8 Schutzgrad gegen die Feuchtigkeit	18 Maximale Nennstromstärke bei Nennspannung
9 Mindestleistungsdruck	19 Name und Adresse des verantwortlichen Verkäufers des Produkts

8. MÖGLICHE OEFEKTE, URSACHEN UNO ABHILFE

- 1) Selbstansaugphase defekt.
- 2) Zu geringer Wasserdruck.
- 3) Pumpe arbeitet zu laut.
- 4) Pumpe springt nicht an.
- 5) Motorgeräusch, aber kein Anspringen.

1	2	3	4	5	URSACHEN	ABHILFE
X	X				Luft Eintritt durch die Saugleitung	Anschlussstutzen und saug- seitige Dichtungen überprüfen
X	X				Falsche Drehrichtung des Motors	2 Phasen am Netzkabel umkehren
X					Mechanische Dichtung ist defekt	Mechanische Dichtung auswechseln
X	X				Übermäs- sige Saughöhe	Pumpenhöhe entsprechend korrigieren
X	X		X		Falsche Spannung	Pumpenspannung (s. Typenschild) mit Netzspannung vergleichen
X					Saugstutzen über Wasser	Saugstutzenlage entsprechend
	X	X			Saugleitung hat zu kleine Durchmesser	Saugstutzen entsprechend auslegen
		X			Mangelhafte Befestigung der Pumpe	Fixed convenablement la pompe
			X		Thermoschutzrelais hat angesprochen	Thermoschutzrelais rückstellen
			X		Mangelnde Spannung	Sicherungen rückstellen
				X	Motor ist blockiert	Motor ausbauen und Kundendienst verständigen

9. TECHNISCHE DATEN

Flüssigkeitstemperatur:..... 4°C - 40°C
 Umgebungstemperatur: 0°C - 40°C
 Lagertemperatur: -10°C - 50°C

Max. relative Luftfeuchtigkeit Umgebung: 95%
 Motor Klasse I.
 Andere Daten, siehe Abbildung 2.



Indicazioni di sicurezza per le persone e prevenzione danni alla pompa e alle cose. (Vedere la figura 5)

A	Attenzione alle limitazioni d'impiego.
B	La tensione di targa deve essere uguale a quella di rete.
C	Collegate l'elettropompa alla rete tramite un interruttore onnipolare con distanza di apertura dei contatti di almeno 3mm.
D	Quale protezione supplementare dalla scosse elettriche letali installate un interruttore differenziale ad alta sensibilità (0.03A).
E	Eseguite la messa a terra della pompa.
F	Utilizzate la pompa nel suo campo di prestazioni riportato in targa.
G	Ricordatevi di adescare la pompa.
H	Assicuratevi che il motore possa autoventilarsi.
I	<p>Questo apparecchio può essere utilizzato da bambini di età non inferiore agli 8 anni e da persone inesperte, impreparate o con capacità fisiche, sensoriali o mentali ridotte solo a condizione che ne venga prevista la supervisione o che abbiano ricevuto un'adeguata formazione sull'uso in sicurezza dell'apparecchio e sui pericoli che implica.</p> <p>I bambini non devono giocare con l'apparecchio.</p> <p>Le operazioni di pulizia e manutenzione a cura dell'utente non devono essere eseguite da bambini in assenza di supervisione.</p>
J	Attenzione ai liquidi ed ambienti pericolosi.
K	<p>Attenzione alle perdite accidentali.</p> <p>Non esponete l'elettropompa alle intemperie.</p>
L	<p>Attenzione alla formazione di ghiaccio.</p> <p>Togliere la corrente all'elettropompa per qualsiasi intervento di manutenzione.</p>

Índice

Avvertimenti per la sicurezza delle persone e delle cose	22
1. Generalità.....	23
2. Manipolazione.....	23
3. Installazione	23
3.1. Fissaggio.....	23
3.2. Montaggio delle tubatura d'aspirazione ..	23
3.3. Montaggio della tubatura d'impulsione ..	24
3.4. Collegamento elettrico	24
3.5. Controlli previ alla messa in marcia iniziale ...	24
4. Messa in marcia.....	24
5. Manutenzione.....	24
6. Smaltimento del prodotto	24
7. Targhette di identificazione	25
8. Possibili avarie, motivi e soluzioni	25
9. Dati tecnici.....	25
10. Elenco dei principali componenti	38
11. Schemi elettrici.....	39
12. Illustrazioni	40

Avvertimenti per la sicurezza delle persone e delle cose

Questa simbologia   assieme alle relative diciture: "Pericolo" e "Avvertenza" indicano la potenzialità del rischio derivante dal mancato rispetto della prescrizione alla quale sono stati abbinati, come sotto specificato:



PERICOLO rischio di scosse elettriche Avverte che la mancata osservanza della prescrizione comporta un rischio di scosse elettriche.



PERICOLO Avverte che la mancata osservanza della prescrizione comporta un rischio di danno alle persone e/o alle cose.



AVVERTENZA Avverte che la mancata osservanza della prescrizione comporta un rischio di danno alla pompa o all'impianto.

1. GENERALITÀ

Le istruzioni che diamo hanno lo scopo di permettere la corretta installazione e l'ottimo rendimento delle nostre elttropompe.



Leggere queste istruzioni prima di installare la pompa.

Salva per consultazioni future.

Sono pompe centrifughe monocellulari ad aspirazione diretta, appositamente progettate per il ricircolo di un grande flusso d'acqua nelle piscine, da usare in impianti sportivi di nuoto controcorrente. Concepite per lavorare con acqua pulita, priva di elementi in sospensione, ed a una temperatura massima di 40°C.



Rispettare scrupolosamente le istruzioni d'installazione e d'uso, nonché gli schemi dei cablaggi elettrici, per garantire il buon funzionamento della pompa.



Dal mancato rispetto delle istruzioni di questo manuale possono derivare sovraccarichi del motore, alterazioni delle caratteristiche tecniche, riduzione della vita utile della pompa e altri inconvenienti di ogni tipo, per i quali decliniamo qualsiasi responsabilità.

2. MANIPOLAZIONE

Le pompe vengono fornite in confezioni adatte per evitare danni durante il trasporto. Prima di disimballare verifica che l'imballaggio non sia danneggiato o è deformato.



Sollevarre e maneggiare il prodotto con cura e con gli strumenti giusti.

3. INSTALLAZIONE

L'installazione di queste pompe elettriche è permessa esclusivamente in piscine o serbatoi d'acqua conformi alle norme IEC 60364-7-702 e/o alle normative nazionali del paese in cui verrà installato il prodotto.

3.1. Fissaggio

La pompa dovrà poggiare su di una base solida ed orizzontale. Dovrà essere fissata alla stessa per mezzo di viti, utilizzando gli appositi fori situati nel supporto allo scopo di assicurare la stabilità del montaggio.

Si cercherà di fare in modo che stia al riparo da possibili inondazione e che riceva una potente ventilazione di tipo secco.

Per una buona ventilazione della pompa bisogna lasciare uno spazio di almeno 10cm tra il coperchio del ventilatore e ogni altro elemento che possa ostruire la circolazione dell'aria. (Fig.4)

3.2. Montaggio delle tubatura d'aspirazione

La tubatura d'aspirazione deve avere un diametro uguale o superiori a quello della bocca d'entrata della pompa, conservando permanentemente un'inclinazione ascendente minima del 2% per impedire l'entrata d'aria.

Se l'installazione deve essere en aspirazione, le pompe devono essere collocate il più vicino possibile al livello dell'acqua per ottenere el minor persorso d'aspirazione possibile, riducendo così le perdite di carico. Si raccomanda di non installare la pompa ad oltre 3 metri d'altezza geometrica del livello dell'acqua. (Fig.4)

Accertarsi del corretto montaggio della valvola di non ritorno nell'aspirazione. La valvola va posizionata con il perno del raccordo di aspirazione ed essere orientata SEMPRE con il cerchio metallico più grande contro la bocca di aspirazione del corpo pompa (Fig.3).

3.3. Montaggio della tubatura d'impulsione

Far sì che la tubatura d'impulsione abbia un diametro uguale o superiore a quello della bocca d'impulsione per ridurre le perdite di carica in tratti di tubature lunghi e sinuosi.

Se le tubature sono di materiale plastico, per assicurare la tenuta delle unioni filettate bisogna usare unicamente nastro "TEFLON". Non bisogna usare colle o prodotti affini.

Nel caso delle filettature interne, quando si avvitano le rispettive tubature non oltrepassare mai la lunghezza delle prime. Non usare neppure raccordi che non siano nuovi o puliti.

Né la tubatura d'aspirazione, né quella d'impulsione devono riposare sulla pompa.

3.4. Collegamento elettrico



L'installazione elettrica dovrà disporre di un sistema a separazione multipla, con apertura dei contatti di almeno 3mm. La protezione del sistema si baserà su un interruttore differenziale ($\Delta I_n = 30\text{mA}$).

Il cavo d'alimentazione deve corrispondere ad almeno al tipo H07 RN-F (secondo 60245 IEC 66) e avendo terminali.

Il collegamento e relativo dimensionamento devono essere eseguiti da un installatore autorizzato, secondo le esigenze dell'installazione e in base alle normative vigenti in ogni paese.



Motori monofase hanno una protezione termica.

Pompe con motore trifase non incorporano questa protezione. Essi devono essere collegati ad un motoprotettore che può essere regolato manualmente. Impostare il motoprotettore secondo la corrente riportata nella targa più il 10%.

Gli schemi della Fig.1 agevolano un corretto collegamento elettrico.

3.5. Controlli previ alla essa in arcia iniziale



Verificare che la tensione e la frequenza della rete corrispondano con quelle indicate sulla piastrina delle caratteristiche.

Assicurarsi che l'albero del motore giri liberamente.

Riempire d'acqua il corpo pompa attraverso il foro situato nella parte superiore del corpo pompa stesso. Alla fine, verificare la chiusura del tappo.

Assicurarsi che non vi sia nessuna guarnizione o raccordo che perda.

LA POMPA NON DEVE MAI FUNZIONARE A SECCO.

4. MESSA IN MARCIA

Aprire tutte le valvole a saracinesca che esistano nei circuiti d'aspirazione e d'impulsione.

Collegare la spina alla rete elettrica. L'acqua può impiegare alcuni secondi a percorrere tutta la lunghezza della tubatura.

Verificare il senso di giro del motore, che dovrà essere orario visto dal ventilatore. Nelle pompe a tre fasi vi è la possibilità che il motore giri in senso inverso; in questo caso la portata sarà minore a quella attesa e si renderà necessario invertire due fasi dell'alimentazione nel quadro dei collegamenti.

Verificare che la corrente assorbita sia uguale o superiori a la massima indicata sulla piastrina delle caratteristiche. Regolare dovutamente il relè termico se necessario.

Se il motore non funzionasse o non estraesse acqua cercare di scoprire l'anomalia attraverso l'elenco delle avarie più comuni e delle loro possibili soluzioni, che forniamo in pagine posteriori.

5. MANUTENZIONE

Le nostre pompe non hanno bisogno di nessuno manutenzione specifica o programmata.

Pulire la pompa con un panno umido, senza usare prodotti aggressivi.



Si raccomanda tuttavia di vuotare la tubatura et il corpo della pompa attraverso la vite di svuotamento durante os periodos de baixas temperaturas. Em caso de inactividade prolongada, si dovrà pulire la pompa e riporla in un luogo secco e ventilato.

ATTENZIONE: In caso di guasto, gli interventi sulla pompa potranno essere eseguiti soltanto da un servizio di assistenza tecnica ufficiale.

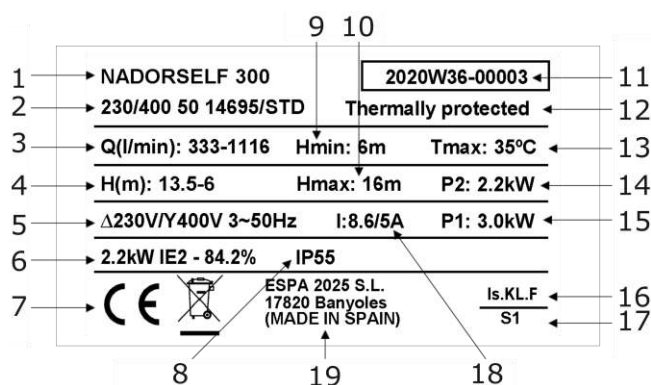
L'elenco dei servizi tecnici autorizzati è in www.espa.com.

6. SMALTIMENTO DEL PRODOTTO

Quando sarà il momento di mettere fuori servizio la pompa, si ricordi che non contiene prodotti tossici né inquinanti. I componenti principali sono debitamente contrassegnati per poter effettuare uno smantellamento differenziato.

Lo smaltimento di questo prodotto o di parte di esso deve essere effettuato in modo consono, usare i sistemi locali, di raccolta dei rifiuti. Nel caso in cui non fosse possibile, contattare l'officina di assistenza autorizzata più vicina.

7. PIASTRA DELLE CARATTERISTICHE



DESCRIZIONE	
1	Riferimento articolo
2	Tensione + frequenza + scheda articolo
3	Portata
4	Pressione
5	Tensione nominale, n° fasi, simbolo corrente alterna e frequenza
6	Indice di efficienza elettrica (pompa trifase)
6	Condensatore (pompa monofase)
7	Marcatura CE
8	Grado di protezione contro l'umidità
9	Pressione minima di lavoro

DESCRIZIONE	
10	Pressione massima
11	Anno et settimana di fabbricazione + N° di serie della pompa
12	Indicator protezione termica incorporata
13	T ^a max. del liquido
14	Potenza nominale max. del motore (P2)
15	Potenza assorbita elettropompa (P1)
16	Designazione isolamento motore
17	Simbolo funzionamento continuo
18	Intensità nominale massima a tensione nominale
19	Nome e indirizzo del veditore responsabile del prodotto

8. POSSIBILI AVARIE, MOTIVI E SOLUZIONI

- 1) La pompa non si alimenta.
- 2) La pompa ha poca portata.
- 3) La pompa fa rumore.
- 4) La pompa non si mette in funzione.
- 5) Il motore fa rumore, ma non si mette in funzione.

1	2	3	4	5	MOTIVI	SOLUZIONI
X	X				Entrata d'aria dal condotto d'aspirazione	Verificare lo stato dei raccordi e delle guarnizioni del tubo d'aspirazione
X	X				Senso di rotazione invertito	Invertire due fasi dell'alimentazione
X					Chiusura meccanica difettosa	Sostituire la chiusura meccanica
X	X				Eccessiva altezza d'aspirazione	Collocare la pompa al livello adeguato
X	X		X		Voltaggio sbagliato	Controllare il voltaggio della piastrina delle caratteristiche e quello della rete
X					Aspirazione fuori dall'acqua	Collocare correttamente l'aspirazione
	X	X			Tubi d'aspirazione di diametro inferiore al richiesto	Dimensionare correttamente l'aspirazione
		X			Incorretto fissaggio della pompa	Fissare correttamente la pompa
			X		Relè termico scattato	Riarmare il relè termico
			X		Mancanza di tensione	Riattivare i fusibili
				X	Motore bloccato	Smontare il motore e rivolgersi al servizio tecnico

9. DATI TECNICI

Temperatura del liquido: 4°C - 40°C
 Temperatura ambiente: 0°C - 40°C
 Temperatura di stoccaggio: -10°C - 50°C

Umidità relativa ambiente max:95%
 Classe motore: I.
 Altri dati, vedi figura 2.



Indicações de segurança para as pessoas e de prevenção de prejuízos à bomba e às coisas. (Ver figure 5)

A	Atenção às limitações de emprego.
B	A tensão de placa de classificação deve ser igual à da rede.
C	Liguem a bomba eléctrica à rede através de um interruptor omipolar com distância de abertura dos contactos de ao menos 3mm.
D	Como protecção suplementar dos choques eléctricos letais, instalem um interruptor diferencial de elevada sensibilidade (0.03A).
E	Efectuem a ligação à terra da bomba.
F	Utilizem a bomba no seu campo de actividade referido na placa de classificação.
G	Lembrem de escovar a bomba.
H	Verifiquem que no motor possa funcionar a ventilação automática.
I	<p>Este aparelho pode ser utilizado por crianças com idade igual ou superior a 8 anos, bem como por pessoas com capacidades físicas, sensoriais ou mentais reduzidas, ou falta de experiência e de conhecimento, caso estas tenham recebido formação ou supervisão adequadas no que diz respeito à utilização do aparelho de forma segura, tendo ainda sido instruídas relativamente aos perigos implícitos.</p> <p>As crianças não devem brincar com o aparelho.</p> <p>A limpeza e a manutenção a realizar pelo utilizador não devem ser efectuadas por crianças sem supervisão de um adulto.</p>
J	Atenção aos líquidos e ambientes perigosos.
K	Atenção às perdas acidentais. Não exponham a bomba eléctrica às intempéries.
L	Atenção à formação de gelo. Desliguem a corrente da bomba eléctrica antes de qualquer intervenção de manutenção.

Índice

Advertência para a segurança de pessoas e coisas	26
1. Generalidades.....	27
2. Manipulação.....	27
3. Instalação.....	27
3.1. Fixação.....	27
3.2. Montagem dos tubos de aspiração.....	27
3.3. Montagem dos tubos de co pressão.....	27
3.4. Ligação eléctrica.....	28
3.5. Controles prévios ao arranque inicial.....	28
4. Arranque.....	28
5. Manutenção.....	28
6. Eliminação do produto.....	28
7. Chapa de características.....	29
8. Possíveis avarias, causas e soluções.....	29
9. Dados técnicos.....	29
10. Lista dos componentes principais.....	38
11. Esquemas eléctricos.....	39
12. Ilustrações.....	40

Advertência para a segurança de pessoas e coisas

Esta simbologia   junto das palavras “Perigo” e “Atenção”, indicam a possibilidade de perigo em consequência do desrespeito pelas prescrições correspondentes.



PERIGO de electrocussão A inadvertência desta prescrição comporta perigo de electrocussão.



PERIGO A inadvertência desta prescrição comporta riscos humanos e materiais.



ATENÇÃO A inadvertência desta prescrição comporta o perigo de danos à bomba ou na instalação.

1. GENERALIDADES

As instruções que lhe facultamos têm por objectivo obter a correcta instalação e óptimo rendimento das nossas electrobombas.



Leia estas instruções antes de instalar a bomba. Guarde-as para referência futura.

São bombas centrífugas monocelulares de aspiração directa e especialmente concebidas para a recirculação de um grande caudal de água em piscinas para aplicações em instalações de natação a contracorrente.

Concebidas para trabalhar com água limpa, isenta de partículas em suspensão e a uma temperatura máxima de 40°C.



O adequado seguimento das instruções de instalação e uso, assim como dos esquemas de ligações eléctricas garantem um bom funcionamento da bomba.



O não cumprimento das instruções deste manual podem derivar em sobrecargas no motor, alteração das características técnicas, redução do tempo de vida útil da bomba e consequências de todo o tipo, sobre as quais o fabricante declina toda e qualquer responsabilidade.

2. MANIPULAÇÃO

As bombas são fornecidas em embalagens apropriadas para evitar danos durante o transporte. Antes Verifique se a embalagem não está danificado ou está deformado descompactação.



Elevar e manipular o produto com cuidado e com as ferramentas certas.

3. INSTALAÇÃO

A instalação dessas electro-bombas só é permitida em piscinas ou reservatórios de água que cumpram as normas IEC 60364-7-702 e/ou regulamentos nacionais do país onde se instale o produto.

3.1. Fixação

A bomba deverá ser instalada sobre uma base sólida e horizontal. Deve estar fixada a esta mediante parafusos, aproveitando os rasgos existentes no suporte para assegurar a estabilidade da montagem.

Deverá procurar-se que fique a salvo de inundações e que receba uma forte ventilação de tipo seco.

Para uma correcta ventilação da bomba, deixar um espaço de pelo menos 10cm entre a tampa do ventilador e qualquer outro elemento que possa obstruir a circulação do ar. (Fig.4)

3.2. Montagem dos tubos de aspiração

O tubo de aspiração deve ter um diâmetro igual ou superior ao orifício de entrada da bomba, conservando uma inclinação ascendente de pelo menos 2% a fim de evitar a entrada de ar.

Se a instalação é em aspiração a bomba deve colocar-se o mais próximo possível do nível de água a fim de reduzir as perdas de carga. Recomenda-se não instalar a bomba a mais de 3m de altura do nível da água. (Fig.4)

Deve-se assegurar uma montagem correcta da válvula anti-retorno na aspiração. Esta deve ser colocada com o pino mestre do adaptador de aspiração e orientar-se SEMPRE com o aro metálico de maior tamanho contra a boca de aspiração do corpo da bomba (Fig.3).

3.3. Montagem dos tubos de co pressão

Procure que a tubagem de compressão tenha um diâmetro igual ou superior ao orifício de saída da bomba a fim de evitar as perdas de carga em traçados extensos e sinuosos da tubagem.

No caso de tubagens de materiais plásticos, asseguraremos a estanqueidade de roscas unicamente com fita “TEFLON”. Não devem usar-se colas ou produtos semelhantes.

No caso de roscas interiores, ao enroscar as tubagens respectivas nunca ultrapassar o comprimento das primeiras. Também não deve ser utilizado nenhum adaptador que não seja novo ou esteja limpo.

Nem a tubagem de aspiração nem a de compressão devem ficar apoiadas na bomba.

3.4. Ligação eléctrica



A instalação eléctrica deverá dispor de um sistema de separação múltipla com abertura de contactos de pelo menos 3mm.

A protecção do sistema basear-se-à num interruptor diferencial ($\Delta I_n = 30\text{mA}$).

O cabo de alimentação deve corresponder a pelo menos ao tipo H07 RN-F (segundo 60245 IEC 66) e tendo terminais.

A ligação e o seu dimensionamento devem ser efectuados por um instalador autorizado, de acordo com as necessidades da instalação e as normas vigentes em cada país.



Motores monofásicos tem protecção térmica.

Bombas com motor trifásico não incluem essa protecção. Eles devem ser ligado a um disjuntor de circuito que pode ser ajustado manualmente. Definir o disjuntor de circuito de acordo com a actual dada na chapa, mais de 10%.

Os esquemas da Fig.1 facilitam a correcta ligação eléctrica.

3.5. Controles prévios ao arranque inicial



Comprove que a tensão e frequência de rede correspondem às indicadas na placa de características.

Assegure-se de que o veio do motor roda livremente.

Encha de água o corpo da bomba através do orifício situado na parte superior do corpo da bomba. Assegure-se de fechar o tampão uma vez finalizado o processo. Assegurando-se de que não existe nenhuma junta ou união com fugas.

A BOMBA NUNCA DEVE FUNCIONAR EM SECO.

4. ARRANQUE

Abra todas as válvulas de seccionamento que existam nos circuitos de aspiração e compressão.

Ligar a ficha à rede. A água poderá demorar alguns segundos a percorrer toda a tubagem.

Verificar o sentido de rotação do motor, o qual deve ser horário visto a partir do ventilador. Em bombas trifásicas existe a possibilidade do motor rodar em sentido contrário; neste caso o caudal será inferior ao esperado, devendo ser invertidas duas fases da alimentação no quadro eléctrico.

Verifique se a corrente absorvida é igual ou inferior à indicada na placa de características. Ajuste o relé térmico se necessário.

Se o motor não arranca ou não sai água na ponta da tubagem procure descobrir a anomalia através da relação de avarias mais habituais e suas possíveis resoluções que facilitamos em páginas seguintes.

5. MANUTENÇÃO

Para uma correcta manutenção da bomba siga sempre as seguintes instruções

Limpe a bomba com um pano úmido, sem o uso de produtos agressivos.



Em condições normais, estas bombas estão isentas de manutenção.

Em época de temperaturas baixas, aconselha-se esvaziar a tubagem e bomba através do bujão de purga. Se a inactividade da bomba for prolongada é conveniente limpar-la e guardá-la em lugar seco e ventilado.

ATENÇÃO: em caso de avaria, a manipulação da bomba só deverá ser realizada por um serviço técnico autorizado.

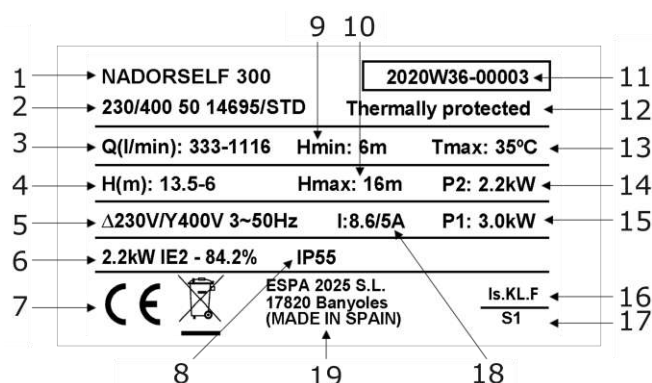
A lista de serviços técnicos autorizados está na www.espa.com.

6. ELIMINAÇÃO DO PRODUTO

No final do tempo de vida útil da bomba, esta não contém nenhum material tóxico nem contaminante. Os principais componentes estão devidamente identificados para se poder fazer uma deposição selectiva.

Este produto ou as suas peças devem ser eliminadas de forma ambientalmente segura, utilize o serviço de recolha de desperdícios. Se tal não for possível, contate a oficina de reparação mais próxima.

7. PLACA DE CARACTERÍSTICAS



DESCRIPÇÃO	
1	Referência artigo
2	Tensão + frequência + ficha artigo
3	Caudal
4	Pressão
5	Tensão nominal, nº fases, símbolo corrente alterna e frequência
6	Índice eficiência eléctrica (bombas trifásicas)
6	Condensador (bombas monofásicas)
7	Classificação CE
8	Grau de protecção contra a humidade
9	Pressão mínima de trabalho

DESCRIPÇÃO	
10	Pressão máxima
11	Ano e semana fabrico + N° de série da bomba
12	Indicador de protecção térmica incorporado
13	Tª máx. do líquido
14	Potência nominal máx. do motor (P2)
15	Potência absorvida pela electrobomba (P1)
16	Designação isolamento motor
17	Símbolo funcionamento contínuo
18	Intensidade nominal máxima a tensão nominal
19	Nome e endereço do vendedor responsável pelo produto

8. POSSÍVEIS AVARIAS, CAUSAS E SOLUÇÕES

- 1) A bomba não ceva.
- 2) A bomba fornece pouco caudal.
- 3) A bomba faz ruído.
- 4) A bomba não arranca.
- 5) O motor faz ruído mas não arranca.

1	2	3	4	5	CAUSAS	SOLUÇÕES
X	X				Entrada de ar pela tubagem de aspiração.	Verifique o estado de uniões e juntas do tubo de aspiração.
X	X				Rotação do motor invertida.	Inverta 2 fases da
X					Fecho mecânico defeituoso.	Mude fecho mecânico.
X	X				Altura de aspiração excessiva.	Coloque a bomba a nível adequado.
X	X		X		Voltagem errada.	Verifique a voltagem da placa de características e a da rede.
X					Aspiração fora de água	Coloque correctamente a aspi- ração.
	X	X			Tubagem de aspiração com diâmetro inferior ao requerido.	Dimensione correctamente a aspiração.
		X			Fixação da bomba incorrecta	Fixe a bomba correctamente
			X		Térmico invertido	Rerame térmico
			X		Falta de tensão	Rearme os fusíveis
				X	Motor bloqueado	Desmonte o motor e recorra ao serviço técnico

9. DADOS TÉCNICOS

Temperatura do líquido: 4°C - 40°C
 Temperatura ambiente: 0°C - 40°C
 Temperatura de armazenamento: -10°C - 50°C

Humidade relativa ambiente máx: 95%
 Motor classe I.
 Outros dados, véase figura 2



Veiligheidsvoorschriften en aanwijzingen om persoonlijke en materiële schade te voorkomen (Zie afbeelding 5)

A	Houd rekening met de gebruiksbependingen.
B	De op het plaatje aangeduide spanning moet overeenkomen met de spanning van het lichtnet.
C	Sluit de elektrische pomp aan met behulp van een alpolige schakelaar met een openingsafstand tot de contacten van ten minste 3mm.
D	Installeer een hooggevoelige lekstroom-schakelaar (0,03A) als extra bescherming tegen dodelijke stroomschokken.
E	Zorg voor een goede aarding van de pomp.
F	Gebruik de pomp voor de op het kenplaatje aangegeven toepassingen.
G	Vergeet niet de pomp te vullen.
H	Zorg dat de motor zichzelf kan koelen.
I	Dit apparaat mag worden gebruikt door kinderen van acht jaar en ouder en door personen met lichamelijke, zintuiglijke of geestelijke beperkingen of zonder de nodige ervaring of kennis, mits zij de correcte supervisie en training hebben gehad met betrekking tot de veilige bediening van dit apparaat en de desbetreffende gevaren begrijpen. Kinderen mogen niet met het apparaat spelen. Kinderen mogen niet zonder toezicht de schoonmaak- en onderhoudswerkzaamheden uitvoeren die voor rekening van de gebruiker komen.
J	Bescherm de pomp tegen vloeistoffen en stel deze niet in gevaarlijke omgevingen op.
K	Pas op voor onbedoelde verliezen. Bescherm de elektrische pomp tegen weersinvloeden.
L	Bescherm de pomp tegen ijsvorming. Sluit voor alle onderhoudswerkzaamheden de stroom af.

Inhoud

Veiligheidsvoorschriften voor personen en materieel.....	30
1. Algemeen.....	31
2. Hantering.....	31
3. Installatie.....	31
3.1. Montage.....	31
3.2. Aanzuigleiding monteren.....	31
3.3. Persleiding monteren.....	32
3.4. Elektrische installatie.....	32
3.5. Controles voor de eerste inbedrijfstelling....	32
4. Inbedrijfstelling.....	32
5. Onderhoud.....	32
6. Afvoeren van het product.....	32
7. Typeplaatje.....	33
8. Mogelijke storingen, oorzaken en oplossingen....	33
9. Technische gegevens.....	33
10. Lijst van de voornaamste onderdelen.....	38
11. Schakelschema's.....	39
12. Afbeeldingen.....	40

Veiligheidsvoorschriften voor personen en materieel

De volgende symbolen   naast een paragraaf geven aan dat er gevaar kan optreden indien de overeenkomstige voorschriften niet worden opgevolgd.



GEVAAR Niet-naleving van dit voorschrift brengt risico van elektrocutie met zich mee.



GEVAAR Niet-naleving van dit voorschrift brengt risico van persoonlijk letsel en materiële schade met zich mee.



WAARSCHUWING Niet-naleving van dit voorschrift brengt risico van schade aan de pomp of de installatie met zich mee.

1. ALGEMEEN

Wij verstrekken u deze aanwijzingen om u over de juiste installatie en een optimaal rendement van onze pompen te informeren.



Lees eerst deze aanwijzingen voordat u de pomp gaat installeren.

Bewaar deze om in de toekomst na te kunnen slaan.

Deze zijn in één stadium, direct-zuig centrifugaal pompen die speciaal zijn ontworpen voor recirculatie van grote waterstromen in zwembaden voor toepassingen in tegenstroom stroom installaties.

Deze pompen zijn geschikt voor gebruik met schoon water tot max. 40°C zonder zwevende deeltjes van vaste stoffen.



Volg de installatie- en gebruiksvoorschriften en de schema's van de elektrische verbindingen correct op voor een goede werking van de pomp.



De niet-naleving van de instructies in deze gebruiksaanwijzing kan leiden tot overbelasting van de motor, een verlies van de technische capaciteiten, een vermindering van de levensduur van de pomp en allerlei gevolgen waarvoor we de aansprakelijkheid van de hand wijzen.

2. HANTERING

De pompen worden in een passende verpakking geleverd om transportschade te voorkomen. Controleer voor het uitpakken of de verpakking beschadigd of vervormd werd.



Wees voorzichtig bij het optillen en hanteren van dit apparaat. Gebruik hiervoor passend gereedschap.

3. INSTALLATIE

Deze elektrische pompen mogen uitsluitend worden geïnstalleerd in zwembekken of vijvers die voldoen aan de IEC 60364-7-702 richtlijnen en/of de desbetreffende landelijke regelgeving.

3.1. Montage

Monteer de pomp op een stevige, horizontale ondergrond. Gebruik schroeven voor de bevestiging. Maak gebruik van de gaten in pompvoet om een stabiele montage te waarborgen.

Zorg dat de pomp niet onder water kan komen te staan en voldoende met droge lucht wordt gekoeld.

Voor de juiste pomp ventilatie moet u een ruimte van minstens 10cm tussen de ventilator deksel en elk ander element dat de luchtcirculatie kunnen belemmeren. (Afb.4)

3.2. Aanzuigleiding monteren

De leidingsdiameter moet even groot zijn als het inlaatmondstuk van de pomp om de vorming van luchtbellen te voorkomen moet u de leiding omhooglopend met een helling van minstens 2% aanleggen.

De aanzuigpomp wordt zo dicht mogelijk bij het waterpeil geïnstalleerd om de afstand van het aanzuigtraject te verkorten en drukverliezen te voorkomen. De pomp mag onder geen beding meer dan 3 meter boven de waterspiegel worden geïnstalleerd. (Afb.4)

De terugslagklep moet correct worden aangebracht in de zuigopening. Dit laatste moet worden geplaatst met de zuig connector spil en altijd georiënteerd met de grotere metalen ring tegen de zuig inlaat van het pomphuis (Afb.3).

3.3. Persleiding monteren

De diameter van de leiding moet even groot of groter zijn dan de diameter van de inlaat van de persleiding om drukverliezen op langere en kronkelige stukken te reduceren.

Voor buizen gemaakt van plastic materialen moeten de schroefverbindingen waterdicht worden gemaakt met behulp van slechts "Teflon" tape. Geen lijm of soortgelijke producten moeten worden gebruikt.

Voor binnen- schroefdraad, bij het inschroeven in de respectievelijke buizen nooit overtreffen de lengte van het interieur schroefdraad. Alleen nieuwe of schone connectoren moeten worden gebruikt.

Het gewicht van de leiding mag nooit op de pomp rusten.

3.4. Elektrische installatie



De elektrische installatie moet beschikken over een alpolige afschakeling met minimaal 3mm contactopeningsafstand.

De beveiliging van het systeem wordt gebaseerd op een lekstroomschakelaar ($\Delta I_n = 30\text{mA}$).

De netstroomkabel moet ten minste van het type H07 RN-F (conform 60245 IEC 66) zijn en van kabelschoenen zijn voorzien.

De aansluiting en de dimensionering moeten door een bevoegde installateur worden uitgevoerd, volgens de vereisten van de installatie en overeenkomstig de geldige regelgeving van ieder land.



Eénfasige motoren beschikken over een ingebouwde thermische beveiliging.

Modellen met een driefasige motor beschikken niet over deze beveiliging. U moet deze aansluiten op een beveiligingsschakelaar die u handmatig kunt instellen. Stel de beveiligingsschakelaar in, in overeenstemming met de stroomsterkte op het kenplaatje van de motor plus 10%.

Volg de aanwijzingen uit afbeelding 1 om de elektrische bedrading correct uit te voeren.

3.5. Controles vóór de eerste inbedrijfstelling



Controleer of de spanning en frequentie van het lichtnet overeenkomen met die op het kenplaatje.

Controleer of de pompas vrij draait.

Vul het pomphuis met water door het gat in het bovenste deel van het pomphuis. Eenmaal klaar, ervoor zorgen dat het deksel goed is vastgezet. Controleer alle verbindingen en aansluitingen op lekkages.

DE POMP MAG NOOIT DROOG DRAAIEN.

4. INBEDRIJFSTELLING

Open alle afsluiters in zowel de aanzuig als de persleiding.

Zet de spanningsvoorziening aan. Het kan enkele seconden duren voordat het water over de hele lengte van de leiding stroomt.

Controleer of de motor in de juiste richting draait (rechtsom vanuit de ventilator gezien). Bij driefasige pompen kan de motor in omgekeerde richting draaien. In dat geval is het debiet lager dan te verwachten valt. Om hier iets aan te doen, moet u beide voedingsfases in het aansluitschema omkeren.

Controleer of de stroomopname gelijk of lager is dan het maximum dat op het kenplaatje is aangegeven. Zet indien nodig het thermisch relais terug.

Werkt de motor niet of verwijdt hij geen water, probeer dan de storing te achterhalen met behulp van de lijst met meest gebruikelijke storingen en mogelijke oplossingen die we in de volgende pagina's behandelen.

5. ONDERHOUD

Onze pompen zijn onderhoudsvrij.

Maak de pomp met een vochtige doek zonder agressieve reinigingsmiddelen schoon.



In geval van bevroeringsgevaar, dient u uit voorzorg alle leidingen te spuien.

Als u de pomp langere tijd niet gaat gebruiken, dient u deze te demonteren en op een droge, goed geventileerde plek op te bergen.

LET OP: in geval van storing mag alleen een erkende technische dienst bewerkingen aan de pomp uitvoeren.

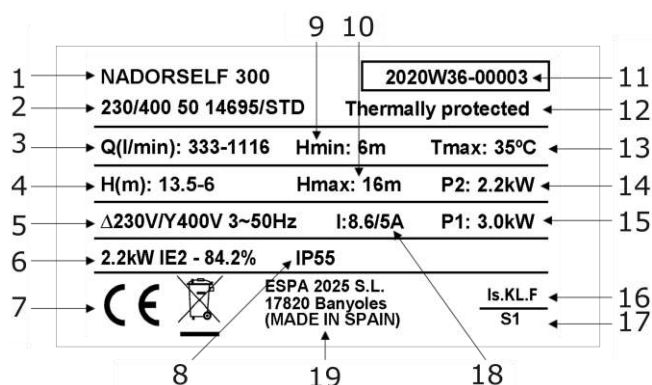
De lijst Erkende Technische Diensten vindt u op www.espa.com.

6. AFVOEREN VAN HET PRODUCT

De pomp bevat geen giftige of verontreinigende materialen waar u rekening mee moet houden wanneer u deze ten slotte wilt afdanken. De belangrijkste onderdelen zijn naar behoren gekenmerkt om een gescheiden verwijdering te waarborgen.

Dit product, of onderdelen van dit product dienen op een milieuvriendelijke manier afgevoerd te worden, breng het naar het gemeentelijke afvaldepot. Wanneer dit niet mogelijk is, neemt u dan contact op met uw ESPA leverancier.

7. PLAATJE MET TECHNISCHE SPECIFICATIES



BESCHRIJVING	
1	Product referentie
2	Voltage + frequentie + product fiche
3	Uitstroom
4	Druk
5	Nominale druk, aantal fasen, symbool wisselstroom en frequentie.
6	Elektrisch efficiëntie-index (driefasige pomp)
6	Condensator (Eénfasige pomp)
7	EU merk
8	Beschermingsgraad tegen vocht
9	Minimale bedrijfsdruk

BESCHRIJVING	
10	Maximale druk
11	Bouwjaar en week + Serienummer van de pomp
12	Termische beveiliging indicator
13	Maximale vloeistofdruk
14	Maximale nominale potentie van de motor (P2)
15	Opgenomen vermogen elektropomp (P1)
16	Motor isolatie indicatie.
17	Aanduiding 'doorlopend in gebruik'.
18	Maximale nominale intensiteit op nominale druk.
19	Naam en adres van de, voor het product, aansprakelijke verkoper

8. MOGELIJKE STORINGEN, OORZAKEN EN OPLOSSINGEN

- 1) Pomp wordt niet gevuld.
- 2) Pomp heeft te lage waterdruk.
- 3) Pomp maakt te veel geluid.
- 4) Pomp slaat niet aan.
- 5) Motor maakt geluid, maar slaat niet ann

1	2	3	4	5	OORZAKEN	OPLOSSINGEN
X	X				Er komt lucht binnen door aanzuigleiding.	Dichtheid van de aansluitstukken en verbindingen van de aanzuigleiding controleren.
X	X				Verkeerde draairichting van de motor	Beide voedingsfasen omkeren.
X					Mechanische sluiting is defect	Mechanische sluiting vervangen.
X	X				Te grote aanzuighoogte.	Pomp op een passende hoogte plaatsen.
X	X		X		Verkeerde spanning.	Spanning op het kenplaatje en van het lichtnet controleren
X					Aanzuigmond boven water.	Plaats van de aanzuigmond corrigeren.
	X	X			Aanzuigleiding met te kleine diameter.	Afmetingen van de aanzuigmond corrigeren
		X			Slechte bevestiging aan pomp	Pomp goed bevestigen
			X		Thermisch relais afgegaan	Thermisch relais vrijschakelen.
			X		Gebrek aan spanning	Zekeringen terugzetten
				X	Motor is geblokkeerd	Motor uitbouwen en technische dienst raadplegen

9. TECHNISCHE GEGEVENS

Vloeistoftemperatuur:..... 4°C - 40°C
 Omgevingstemperatuur: 0°C - 40°C
 Opslagtemperatuur: -10°C - 50°C

Max. relatieve luchtvochtigheid omgeving:.....95%
 Motor klasse I.
 Voor overige gegevens, zie afb. 2.



Инструкции по безопасному обращению с оборудованием (рис. 5)




A	Внимательно изучите настоящую инструкцию по монтажу и эксплуатации.
B	Напряжение в сети должно соответствовать указанному на шильдике (информационной табличке) насоса.
C	Подключение электронасоса к сети должно быть выполнено с помощью многополюсного выключателя (размыкающего все провода питания, за исключением заземления), с расстоянием между контактами не менее 3 мм.
D	В качестве дополнительной защиты от поражения электрическим током установите высокочувствительный дифференциальный выключатель (УЗО с током утечки не более 0,03А).
E	Подключение заземления является обязательным.
F	Использование насоса допускается в пределах его технических характеристик, обозначенных на шильдике.
G	Соблюдайте осторожность при обращении с опасными жидкостями и при работе в опасной среде.
H	Нельзя производить перемещение и монтаж насоса посредством электрокабеля.
I	Оборудование может быть использовано детьми в возрасте от 8 лет, а также лицами с ограниченными физическими или умственными способностями либо с недостатком опыта или знаний, если они находятся под присмотром взрослых или имеют соответствующую подготовку в отношении использования оборудования и способны понять связанные с ним опасности. Дети не должны играть с оборудованием.
J	Монтаж насоса должен осуществляться лицами, обладающими достаточной квалификацией и навыками, прошедшими профессиональную подготовку в области электробезопасности.
K	Перед любыми работами по техническому обслуживанию необходимо отключить электронасос от электросети.
L	Берегите оборудование от воздействия отрицательных температур и повышенной влажности.

Содержание


Инструкции по безопасному обращению с оборудованием	34
1. Основные сведения	35
2. Упаковка	35
3. Монтаж	35
3.1. Установка	35
3.2. Трубопроводы	35
3.3. Трубопроводы	35
3.4. Электрические подключения насоса	35
3.5. Проверка перед запуском	36
4. Запуск	36
5. Обслуживание и хранение	36
6. Утилизация	36
7. Шильдик (информационная табличка)	36
8. Список возможных неисправностей и способы их устранения	37
9. Технические данные	37
10. Гарантийные обязательства	37
11. Перечень основных компонентов	38
12. Монтажные схемы	39
13. Иллюстрации	40

Предупреждающие знаки

Символы   вместе со словами “Опасно” или “Осторожно” показывают степень риска при несоблюдении мер предосторожности:


	ОПАСНО	Возможность поражения электрическим током
	ОПАСНО	Возможность поражения людей и/или предметов
	ОСТОРОЖНО	Возможность повреждения насосов и/или оборудования


1. ОСНОВНЫЕ СВЕДЕНИЯ

 Пожалуйста, изучите инструкцию в целях правильного использования насоса и его безопасной эксплуатации.

NADORSELF – серия центробежных одноступенчатых насосов, предназначенных для рециркуляции больших объемов воды в плавательных бассейнах и создания противотока.


Предназначены для работы с чистой водой при температуре воды до +40°C.

 Корректная работа насоса обеспечивается при условии строгого соблюдения инструкций по монтажу и эксплуатации.

 Несоблюдение инструкций может привести к преждевременному выходу насоса из строя и аннулированию гарантии.

2. УПАКОВКА

Насосы поставляются в соответствующей упаковке для безопасной транспортировки. Перед распаковкой насоса убедитесь в целостности упаковки.

 Бережно обращайтесь с оборудованием и используйте соответствующие инструменты.

3. МОНТАЖ

Монтаж насоса должен быть выполнен в соответствии с действующими правилами и нормами региона.

Все подключения должны быть выполнены квалифицированным персоналом.

3.1. Установка

Электронасос необходимо установить на ровную, жесткую площадку в хорошо проветриваемом месте, защищенном от воздействия прямых солнечных лучей и осадков.

Для нормального охлаждения электродвигателя необходимо монтировать насос с отступом крышки вентилятора от поверхностей не менее чем на 10см (рис. 4).

3.2. Всасывающий трубопровод

Диаметр всасывающего трубопровода должен быть не менее диаметра напорного трубопровода и смонтирован с уклоном вверх, во избежание возникновения воздушных пробок.

При подъеме воды на всасывании, необходимо установить насос как можно ближе к воде. Не рекомендуется поднимать воду более чем на 3 метра (рис. 4).

Обратный клапан должен быть установлен в соответствии со схемой установки (рис. 3).


3.3. Напорный трубопровод


Рекомендуется использование труб диаметром равным или большим напорного патрубка насоса.

Резьбовые соединения пластиковых труб допускается уплотнять только фум-лентой. Не следует использовать клеи или аналогичные продукты.

Вес трубопровода не должен передаваться на корпус насоса.

3.4. Электрическое соединение

 Пользователь должен обеспечить установку сетевого предохранителя, высокочувствительного дифференциального выключателя (УЗО) с током утечки не более 30мА, внешнего сетевого выключателя электропитания насоса. При отключении всех полюсов зазор между контактами выключателя должен быть не менее 3мм.

 Двигатели однофазных насосов имеют встроенную тепловую защиту.

Электрооборудование должно быть заземлено.

Сечение кабеля питания должно соответствовать потребляемому току насоса.

Следуйте указаниям рис. 1 для правильного подключения к электросети.

3.5. Проверка перед запуском



Убедитесь, что частота и напряжение сети соответствуют параметрам насоса, указанным на шильдике.

Удостоверьтесь, что вал электродвигателя вращается свободно.

Полностью заполните корпус насоса и всасывающий трубопровод водой через заливное отверстие.

Проверьте отсутствие утечек.

НАСОС НИКОГДА НЕ ДОЛЖЕН РАБОТАТЬ БЕЗ ВОДЫ!

4. ЗАПУСК

Убедитесь, что все клапаны и краны открыты.

Подключите электропитание. После включения насоса, в местах разлива вода появится с задержкой, т.к. требуется некоторое время для заполнения трубопровода водой.

Проверьте, чтобы электродвигатель вращался в обозначенном направлении. При неправильном направлении вращения трехфазных электродвигателей поменяйте местами две любые фазы.

Проверьте потребляемый ток и отрегулируйте устройства защиты по току.

Если в работе насоса появились какие-то отклонения от нормы — обратитесь к Списку возможных неисправностей и способов их устранения.

5. ОБСЛУЖИВАНИЕ И ХРАНЕНИЕ



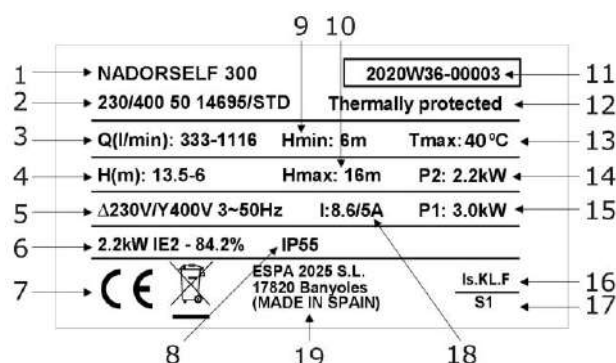
Если работа насоса не планируется в течение длительного периода времени, рекомендуется слить воду из него и трубопровода, очистить и **хранить в сухом, хорошо проветриваемом помещении.**

Необходимо не допускать замерзания жидкости внутри насоса. При возникновении неисправностей и необходимости обслуживания, обратитесь в авторизованный сервисный центр. Информация об авторизованных сервисных центрах находится на сайте www.espa.ru

6. УТИЛИЗАЦИЯ

По истечении срока службы насос должен быть утилизирован в соответствии с действующим законодательством страны, в которой эксплуатируется насос.

7. ШИЛЬДИК (ИНФОРМАЦИОННАЯ ТАБЛИЧКА) ОБОРУДОВАНИЯ



ОПИСАНИЕ

1	Модель оборудования
2	Напряжение + частота + спецификации оборудования
3	Диапазон производительности насоса
4	Диапазон напора (давления) насоса
5	Номинальное напряжение, количество фаз и частота тока сети электропитания
6	Мощность на валу и КПД электродвигателя
6	Емкость и максимальное напряжение конденсатора (однофазный электродвигатель)
7	Знак соответствия нормам системы сертификации стран ЕС
8	Степень пылевлагозащитности
9	Минимальное рабочее давление
10	Максимальное рабочее давление
11	Год и неделя производства - серийный номер насоса
12	Наличие тепловой защиты
13	Максимальная температура перекачиваемой жидкости
14	Максимальная номинальная мощность двигателя (P2)
15	Максимальная номинальная потребляемая мощность (P1)
16	Класс изоляции
17	Режим работы электродвигателя
18	Максимальный номинальный потребляемый ток
19	Наименование и адрес производителя (поставщика) оборудования

8. СПИСОК ВОЗМОЖНЫХ НЕИСПРАВНОСТЕЙ И СПОСОБЫ ИХ УСТРАНЕНИЯ

- 1) Насос не всасывает воду
- 2) Низкая подача насоса
- 3) Насос шумит
- 4) Насос не запускается
- 5) Двигатель гудит, но не вращается

1	2	3	4	5	ВОЗМОЖНАЯ ПРОБЛЕМА	РЕШЕНИЕ
X	X				Подсос воздуха	Проверьте состояние соединений и уплотнений всасывающего трубопровода
X	X				Вал вращается не в ту сторону	Поменяйте местами любые две фазы
X					Механическое уплотнение неисправно	Замените механическое уплотнение
X	X				Превышение высоты всасывания	Уменьшите высоту всасывания
X	X		X		Неподходящее напряжение в сети	Проверьте напряжение сети
X					Отсутствие воды на всасывании	Обеспечьте стабильное поступление воды в насос
	X	X			Диаметр всасывающей линии меньше рекомендуемого	Замените трубопровод всасывающей линии на трубопровод подходящего диаметра
		X			Неправильная установка насоса	Установите насос в соответствии с п. 3.1
			X		Сработала тепловая защита	Перезапустите тепловую защиту
			X		Недостаточное напряжение в сети	Устраните неисправность сети
				X	Двигатель заблокирован	Обратитесь в сервисный центр

9. ТЕХНИЧЕСКИЕ ДАННЫЕ

Температура жидкости:.....+4°C...+40°C
 Температура окружающей среды:.....0°C...+40°C
 Температура хранения:.....-10°C...+50°C

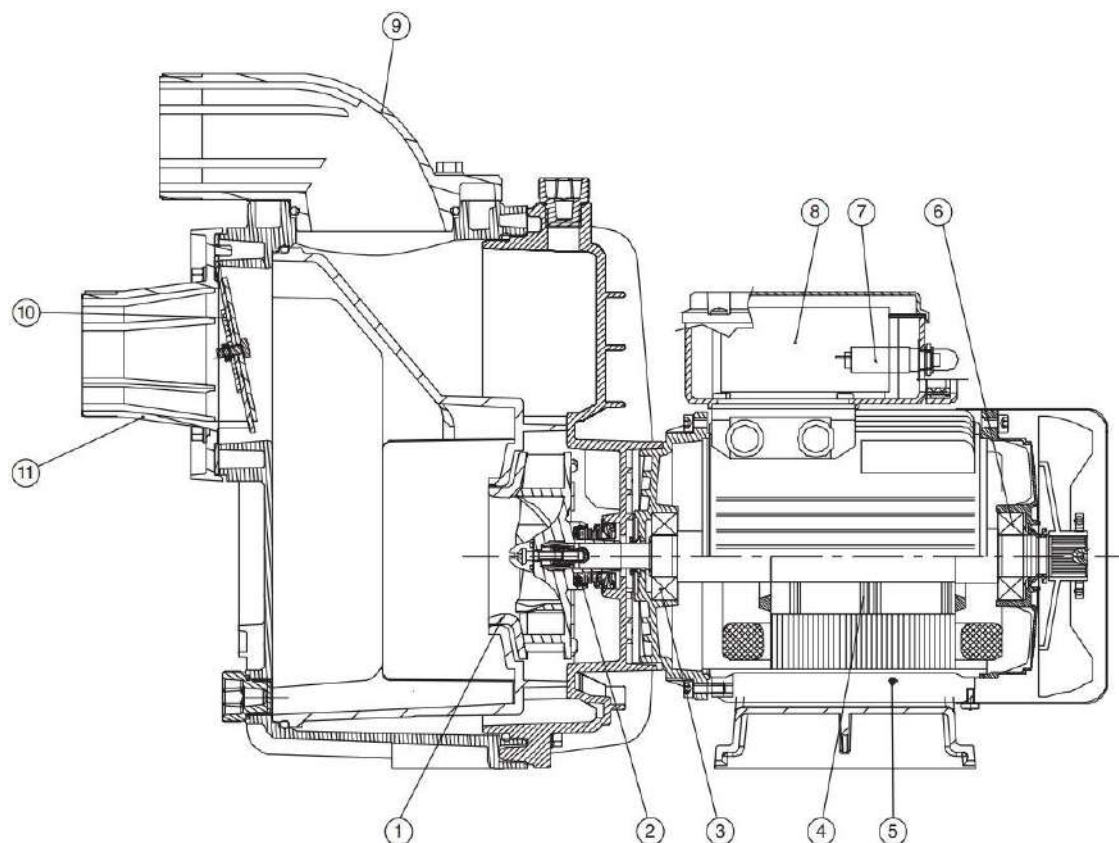
Относительная влажность воздуха, макс.:.....95%
 Класс двигателя: I
 Иные данные: см. рис. 2.

10. ГАРАНТИЙНЫЕ ОБЯЗАТЕЛЬСТВА

На насосы распространяется гарантия изготовителя, срок действия которой указывается в гарантийном талоне установленного образца (с даты покупки конечным пользователем). Документом, подтверждающим дату продажи, является гарантийный талон. Гарантийный талон должен быть правильно заполнен продавцом оборудования. Его отсутствие или неправильное заполнение может послужить причиной отказа в гарантийном обслуживании оборудования. Гарантийные обязательства включают в себя все производственные дефекты или дефекты комплектующих, подтвержденные производителем. Определение причин возникновения неисправностей насоса производится авторизованными сервисными центрами ESPA.

В случае подтверждения производственного брака или дефекта комплектующих сервисным центром производится гарантийный ремонт или замена насоса. Гарантийные обязательства не распространяются на дефекты, возникшие в результате неправильного обращения, неправильного электрического подключения, в случае нарушения правил установки, монтажа, эксплуатации, приведенных в данном руководстве, а также на комплектующие, подверженные естественному износу в процессе эксплуатации, а именно: уплотнения, подшипники, конденсаторы, щетки и т.п. Условия гарантийного обслуживания не применяются в случае обнаружения следов самостоятельной разборки или ремонта насоса.

ES Lista de los principales componentes
 EN List of main components
 FR Liste des composants principaux
 DE Liste der hauptkomponenten
 IT Elenco dei principali componenti
 PT Lista dos componentes principais
 NL Lijst van de voornaamste onderdelen
 RU Перечень основных компонентов

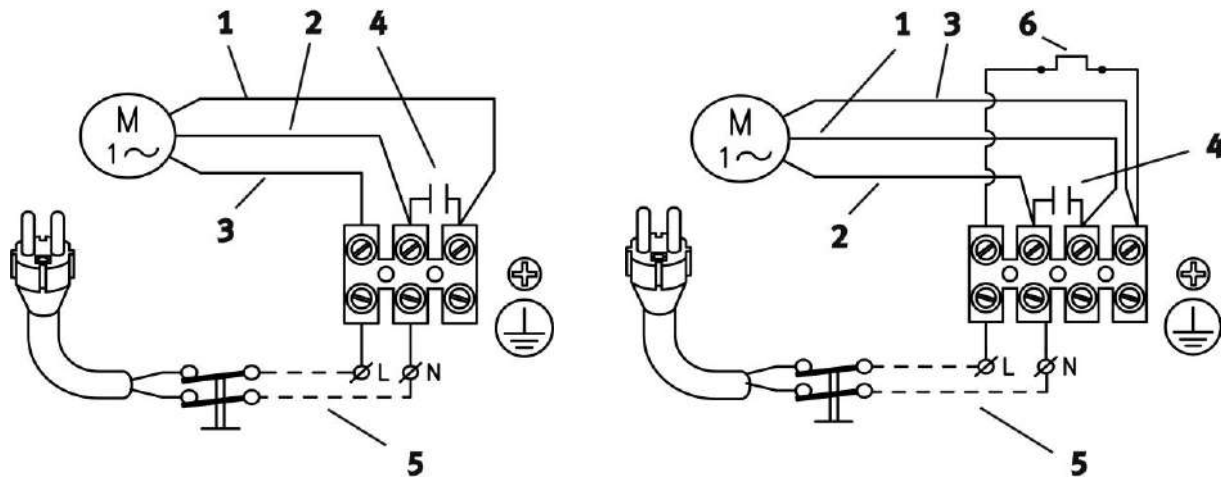


	ES	EN	FR	DE
1	Rodete	Impeller	Roue	Laufrad
2	Retén mecánico	Mechanical seal	Garniture mécanique	Gleitringdichtung
3	Rodamiento	Anti-friction bearing	Roulement	Wälzlager
4	Eje del motor	Motor shaft	Arbre de moteur	Motorwelle
5	Estator	Stator	Stator	Stator
6	Rodamiento	Anti-friction bearing	Roulement	Wälzlager
7	Protector térmico	Thermal protection	Protection thermique	Temperatursicherung
8	Condensador	Capacitor	Condensateur	Kondensator
9	Racor impulsión	Discharge connector	Raccord refoulement	Druckstrutzen
10	Válvula retención	Non-return valve	Clapet anti-retour	Rückflussventil
11	Racor aspiración	Suction connector	Raccord aspiration	Saugstutzen

	IT	PT	NL	RU
1	Girante	Impulsor	Impeller	Рабочее колесо
2	Tenuta meccanica	Fecho mecânico	Glijringpakking	Механическое уплотнение
3	Cuscinetto a rotolamento	Rolamento	Lager	Подшипник
4	Albero de motore	Veio do motor	Motoras	Вал двигателя
5	Stator	Stator	Stator	Статор
6	Cuscinetto a rotolamento	Rolamento	Lager	Подшипник
7	Protezione térmica	Protetor térmico	thermische beveiliging	Тепловая защита
8	Condensatore	Condensador	Condensator	Конденсатор
9	Raccordo di mandata	Adaptador de impulsão	impeller connector	Напорный патрубок
10	Valvola di non ritorno	Válvula anti-retorno	terugslagklep	Обратный клапан
11	Raccordo di aspirazione	Adaptador de aspiração	afzuiging connector	Всасывающий патрубок

Fig.1 / Abb.1 / Afb.1 / Рис.1

ALIMENTACIÓN MONOFÁSICA
 SINGLE PHASE SUPPLY
 ALIMENTATION MONOPHASÉE
 EINPHASENSTROM
 ALIMENTAZIONE MONOFASICA
 ALIMENTAÇÃO MONOFASICA
 EENFASIGE VOEDING
 ОДНОФАЗНОЕ ПОДКЛЮЧЕНИЕ



1.	ROJO RED ROUGE ROT ROSSO VERMELHO ROOD КРАСНЫЙ	2.	BLANCO WHITE BLANC WEISS BIANCO BRANCO WIT БЕЛЫЙ	3.	NEGRO BLACK NOIR SCHWARZ NERO PRETO ZWART ЧЕРНЫЙ	4.	CONDENSATOR CAPACITOR CONDENSATEUR KONDENSATOR CONDENSATORE CONDENSADOR CONDENSATOR КОНДЕНСАТОР	5.	LÍNEA LINE TENSION SPENNING LINEA LINHA LIJN ФАЗА	6.	PROTECTOR TÉRMICO MOTOR RELAY PROTECTEUR MOTEUR MOTORSCHUTZ PROTETTORE DEL MOTORE MOTO PROTECTOR THERMISCHE ZEKERING ТЕПЛОВОЕ РЕЛЕ
----	---	----	---	----	---	----	--	----	--	----	---

ALIMENTACION TRIFÁSICA
 THREE PHASE SUPPLY
 ALIMENTATION TRIPHASÉE
 DREIPHASENSTROM
 ALIMENTAZIONE TRIFASICA
 ALIMENTAÇÃO TRIFASICA
 DRIEFASIGE VOEDING
 ТРЕХФАЗНОЕ ПОДКЛЮЧЕНИЕ

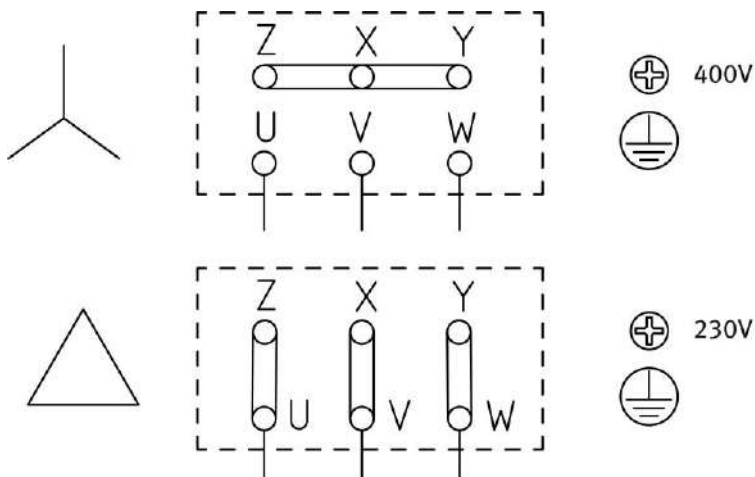
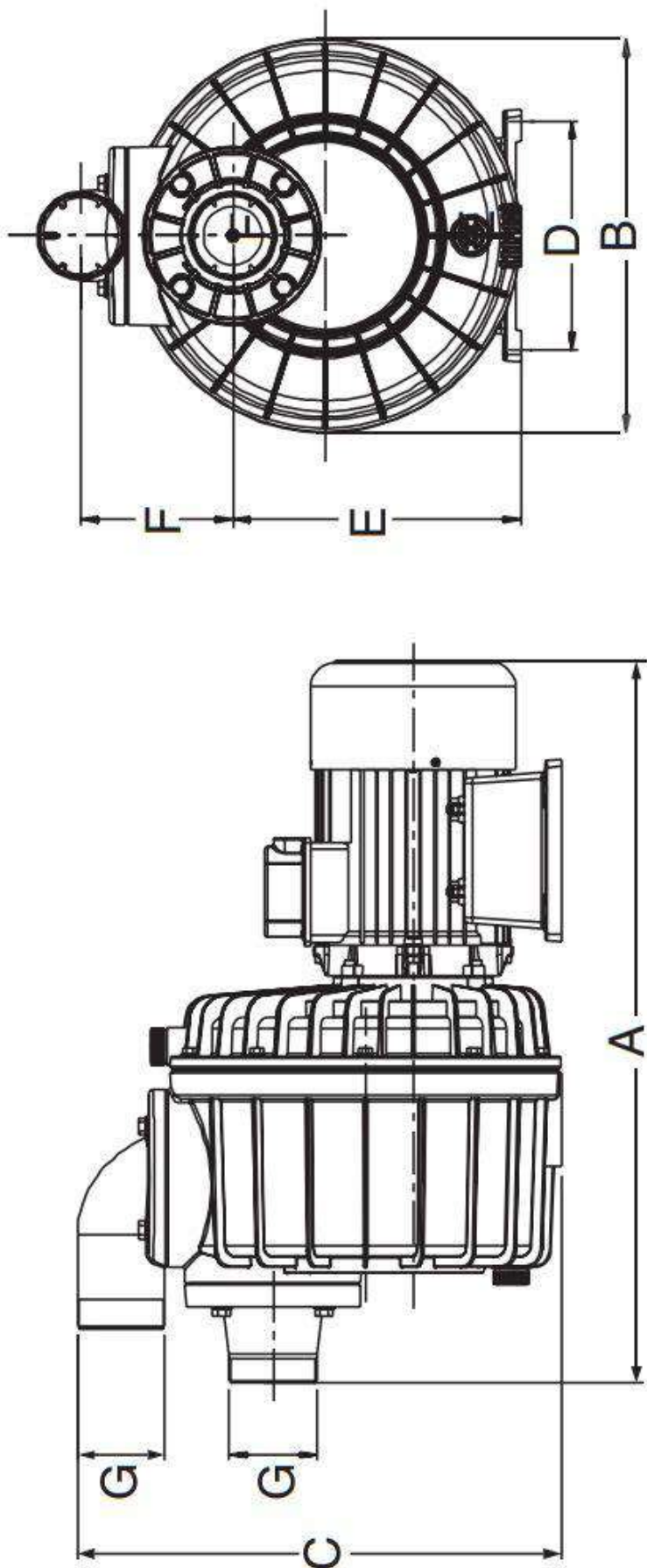


Fig. 2 / Abb. 2 / Afb. 2 / Рис. 2

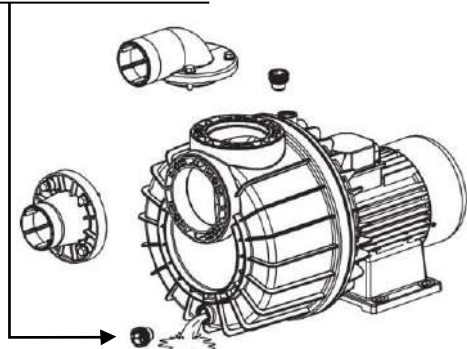


	230V 50 Hz	230/400V 50Hz	Q max. [l/min]	H max. [m]	A 1~ 230V	A 3~ 400V	C μF	PI [kW]	IP	η(%)	Lpf	LWA (m)	LWA (g)	A [mm]	B [mm]	C [mm]	D [mm]	E [mm]	F [mm]	G [mm]	ΣP [kg]
NADORSELF 200	√	√	1000	13	10,2	4,1	40	2,2	55	60	67	78	80	615	335	414,6	195	247	130	G 2 1/2" B ISO228	23,4
NADORSELF 300	√	√	1250	15,5	13,4	5	60	3,0	55	63	69	82	85	615	335	414,6	195	247	130	G 2 1/2" B ISO228	23,7
NADORSELF 400	-	√	1400	19	-	6,8	-	3,8	55	65	70	83	85	615	335	414,6	195	247	130	G 2 1/2" B ISO228	24,4

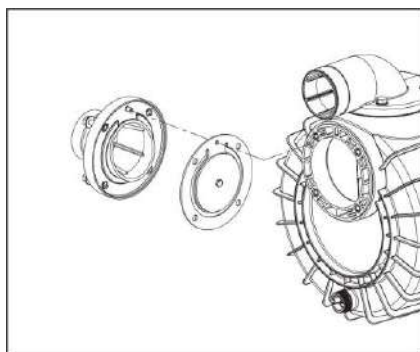
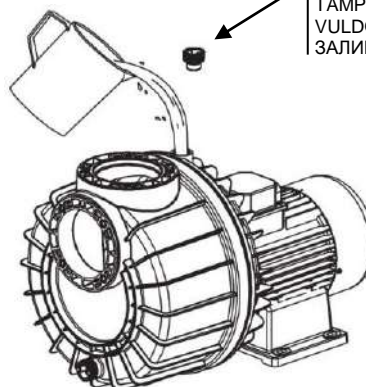
Lpf: Nivel presión acústica medido / Measured sound pressure level
 LWA (m): Nivel potencia acústica medida / Measured sound power level
 LWA (g): Nivel potencia acústica garantizada / Guaranteed sound power level

Fig.3 / Abb.3/ Afb.3 / Рис.3

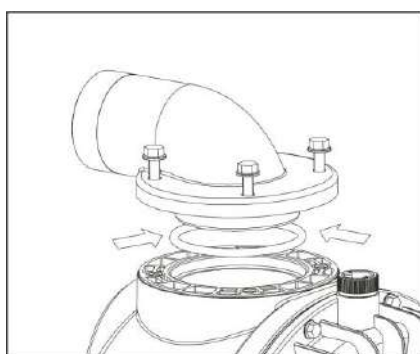
TAPÓN DE VACIADO
DRAINAGE PLUG
BOUCHON DE VIDANGE
ABLAUFSTOPFEN
TAPPO SCARICO
TAMPÃO DE PURGA
СЛИВНАЯ ПРОБКА
SPUIDOP



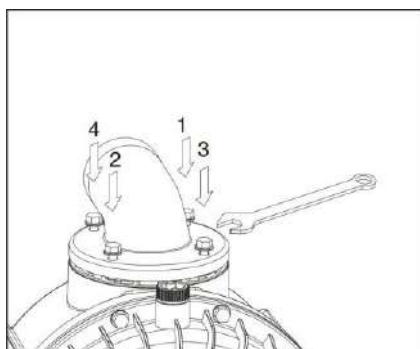
TAPÓN DE CEBADO
PRIMING PLUG
BOUCHON DE REMPLISSAGE
EINFÜLLSTOPFEN
TAPPO DI RIEMPIMENTO
TAMPÃO DE FERRAGEM
VULDOP
ЗАЛИВНАЯ ПРОБКА



ES	Posicionar válvula antiretorno, orientando aro metálico mayor de la válvula, por la boca aspiración del cuerpo bomba.
EN	Place the check valve through the suction opening of the pump body and make sure that the valve's larger metal ring is correctly positioned.
FR	Positionner le clapet anti-retour à travers la bouche d'aspiration du corps de la pompe, en orientant correctement le plus grand métallique du clapet.
DE	Rücklaufventil über die Saugöffnung der Pumpe einbauen und den größeren Metallring des Ventils entsprechend ausrichten.
IT	Posizionare la valvola di non ritorno, orientando l'anello metallico più grande della valvola, attraverso la bocca di aspirazione del corpo pompa.
PT	Posicionar a válvula anti-retorno através da boca de aspiração do corpo da bomba, orientando adequadamente o aro metálico maior da válvula.
NL	Plaats de terugslagklep door de aanzuigopening van het pomplichaam en zorg ervoor dat de grootste metalen ring van de klep is juist gepositioneerd.
RU	Установите обратный клапан на всасывающем патрубке насоса и убедитесь в его правильном расположении.



ES	Encajar pletina impulsión, con la junta montada, al cuerpo bomba.
EN	Fit the delivery branch and its seal to the pump body.
FR	Positionner le joint sur la platine et encastrer celle-ci sur le corps de refoulement.
DE	Druckplatte mit montierter Dichtung in den Pumpenkörper einpassen.
IT	Incastrare la piastrina di mandata, con la guarnizione montata, nel corpo pompa.
PT	Encaixar flange de impulsão, com a junta montada, no corpo da bomba.
NL	Breng de levering tak en de afdichting op het pomphuis.
RU	Установите на насосе напорный патрубок с уплотнением.



ES	Atornillar pletina impulsión siguiendo la numeración indicada.
EN	Secure the delivery branch by tightening the screws in the order indicated.
FR	Visser la platine de refoulement selon la numération indiquée.
DE	Druckplatte in der angegebenen Reihenfolge verschrauben.
IT	Avvitare la piastrina di mandata seguendo la numerazione indicata.
PT	Aparafusar flange de impulsão seguindo a numeração indicada.
NL	Schroeven de levering tak door het volgen van de aangegeven nummering.
RU	Закрепите напорный патрубок, затянув винты в указанном порядке.

Fig.4 / Abb.4/ Afb.4 / Рис.4

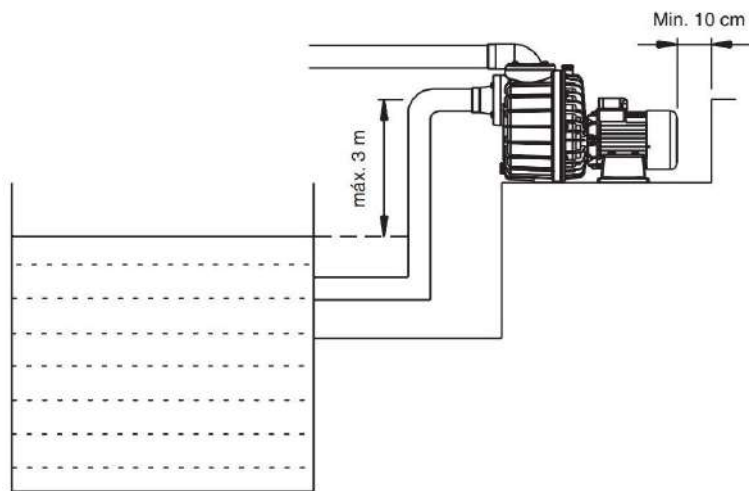
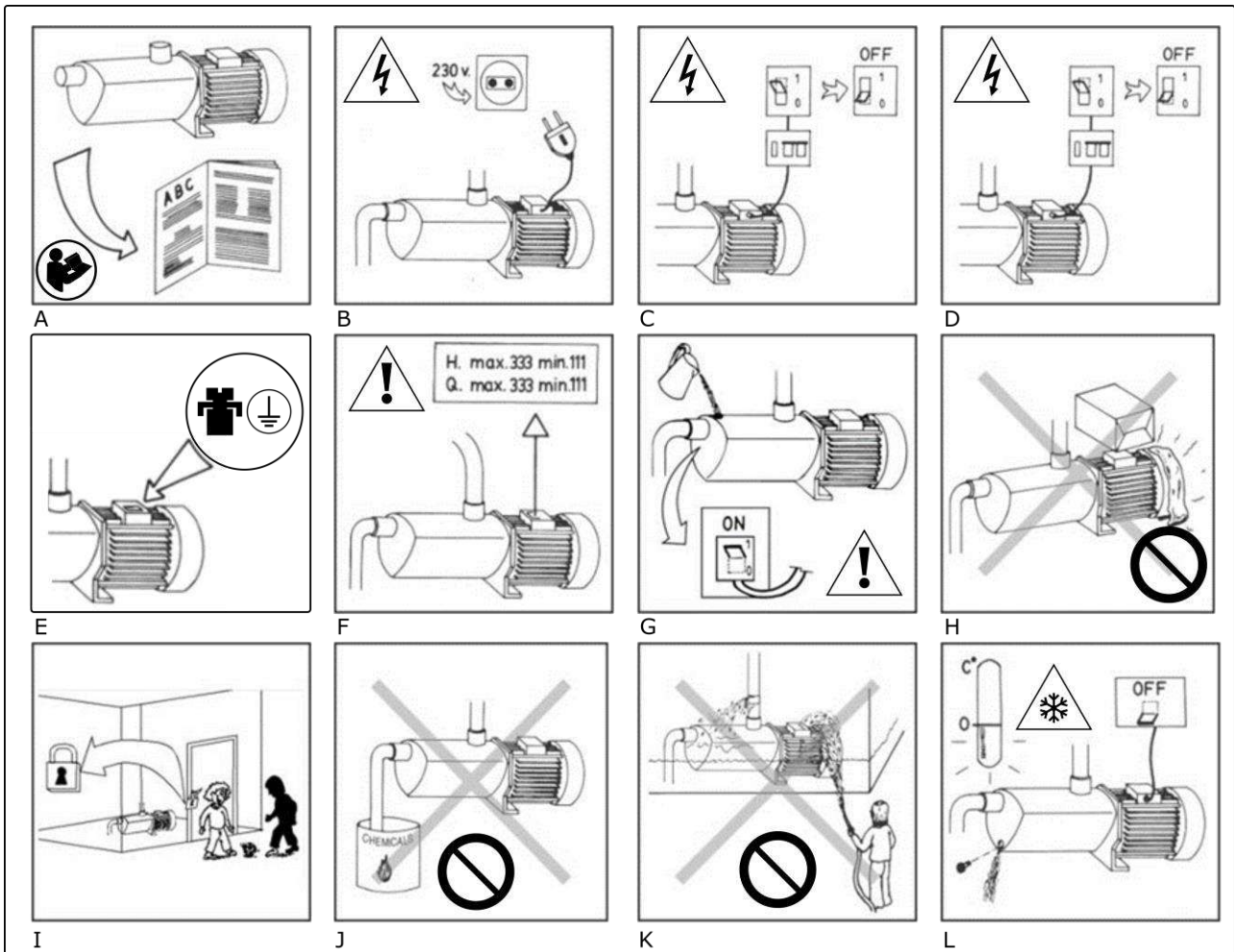


Fig.5 / Abb.5 / Afb.5 / Рис.5

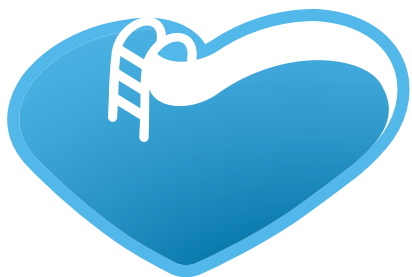


ESPA 2025, S.L.

C/ Mieres, s/n – 17820 BANYOLES
GIRONA – SPAIN

www.espa.com





BSVillage


[.com](http://www.bsvillage.com)

PISCINE - WELLNESS - OUTDOOR

www.bsvillage.com

BUSINESS SHOP S.r.l. a Socio Unico
Via della Repubblica n. 19/1 - 42123 Reggio Emilia (RE)
P.Iva e C.F. 02458850357 - Cap. soc. 60.000,00 € i.v.

 www.bsvillage.com

 0522 15 36 417

 info@bsvillage.com

 0522 18 40 494