

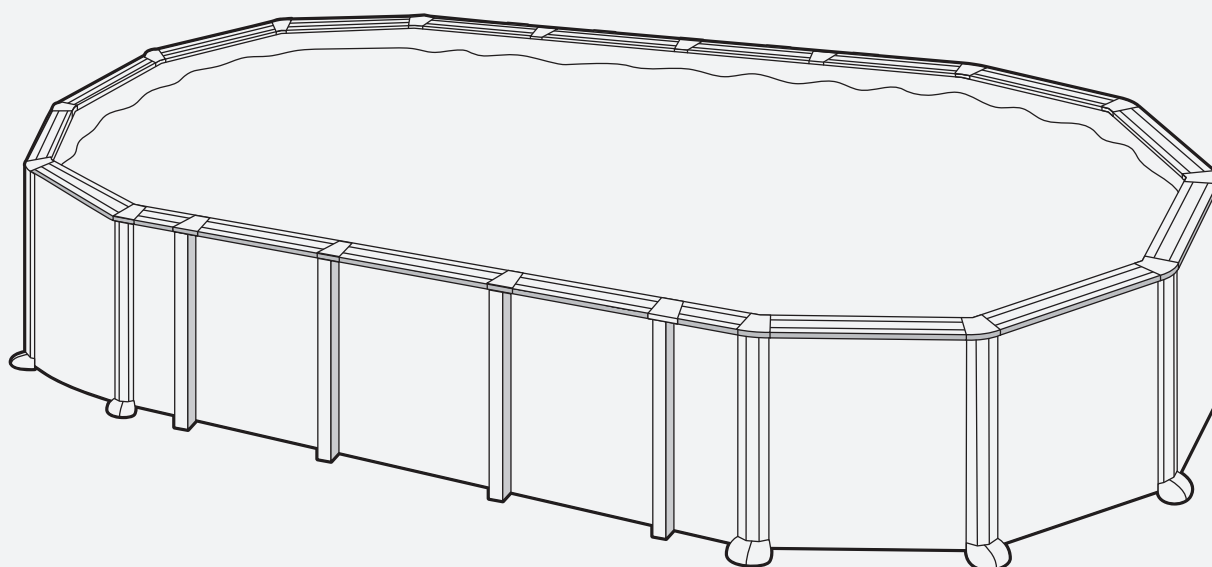


**BSVillage**  
PISCINE - WELLNESS - OUTDOOR

MANUALE di MONTAGGIO  
**Piscina Gre Haiti**



[www.bsvillage.com](http://www.bsvillage.com)



HIMPROV9.231IT

PRODOTTO IN SPAGNA

Manufacturas Gre, S.A. Aritz bidea n° 57  
 Belako industrialdea, apartado 69  
 48100 Munguia (Vizcaya) España  
 n° reg. Ind. 48-06762

# Piscine fuori terra.



Prima di procedere al montaggio leggere attentamente i fogli delle istruzioni di tutti i componenti del kit. Conservare queste istruzioni per future consultazioni.

**Video di montaggio sul nostro sito web.**

La fotografia o il disegno è solo a scopo illustrativo ed informativo.



**BSVillage**  
.com

[www.bsvillage.com](http://www.bsvillage.com)

## **#1** 03 - 04

Consigli di  
sicurezza.

## **#2** 05 - 07

Preparazione  
del terreno.

## **#3** 08 - 11

Componenti.

## **#4** 12 - 27

Installazione.

## **#5** 28 - 29

Manutenzione  
e uso.

## **#6** 30

Accessori.

---

**30**

### **Garanzia.**

Conservare la presente  
garanzia per futuri reclami e/o  
resi.



# Consigli di sicurezza.

Prima di installare e utilizzare la piscina si prega di leggere attentamente le informazioni contenute in questo manuale, avendo cura di comprenderle e rispettarle. Gli avvisi, le istruzioni e le indicazioni sulla sicurezza si riferiscono ad alcuni dei rischi più comuni relativi all'utilizzo della piscina, ma non coprono la totalità dei rischi e dei pericoli che possono verificarsi. Occorre essere prudenti, avere senso critico e comune buonsenso nella pratica delle attività acquatiche. Conservare queste informazioni per successive consultazioni.

## Precauzioni di sicurezza per le persone che non sanno nuotare:

È necessario mantenere una vigilanza attenta, attiva e continuativa da parte di un adulto responsabile dei bambini che non sanno nuotare o non lo sanno fare bene (occorre tenere presente che sono maggiormente a rischio di annegamento i bambini di età inferiore ai 5 anni).

- Garantire la vigilanza da parte di un adulto responsabile ogniqualvolta si utilizza la piscina.
- È auspicabile che i bambini che non sanno nuotare o non nuotano bene utilizzino dei dispositivi di protezione individuale quando entrano in piscina.
- Quando la piscina non viene utilizzata o non è sorvegliata, rimuovere tutti i giocattoli per evitare che i bambini si avvicinino incautamente.

## Sistemi di sicurezza

- Si consiglia di installare una barriera (e, se necessario, elementi di sicurezza sulle porte e sulle finestre dell'abitazione) per impedire qualsiasi accesso non autorizzato alla piscina.
- Le barriere, le coperture, gli allarmi per piscine o i dispositivi di sicurezza analoghi sono utili, ma non sostituiscono la vigilanza permanente da parte di un adulto responsabile.

## Dispositivi di sicurezza

- Si raccomanda l'utilizzo di dispositivi di salvataggio (ad esempio un salvagente) vicino alla piscina.
- Disporre, nei pressi della piscina, di un telefono perfettamente funzionante e di un elenco dei numeri di emergenza.

## Utilizzo sicuro della piscina

- Incoraggiare tutti gli utilizzatori, soprattutto i bambini, a imparare a nuotare.
- Imparare le tecniche di salvataggio (rianimazione cardiopolmonare) e aggiornare periodicamente le proprie conoscenze. Questi gesti, in caso di emergenza, possono salvare una vita.
- Spiegare agli utilizzatori della piscina, anche ai bambini, la procedura da seguire in caso di emergenza.
- Non tuffarsi mai in piscine poco profonde, in quanto ciò può provocare lesioni gravi o mortali.
- Non utilizzare la piscina dopo aver assunto alcol o farmaci che possono ridurre la capacità di farlo in tutta sicurezza.
- Se la piscina è dotata di una copertura, rimuovere completamente l'acqua presente sulla superficie prima di entrare.
- Trattare l'acqua della piscina e impostare pratiche di igiene corrette per proteggere gli utilizzatori da malattie legate all'acqua. Consultare le informazioni sul trattamento dell'acqua presenti nel manuale di istruzioni.
- Tenere lontano dalla portata dei bambini i prodotti chimici (ad esempio i prodotti per il trattamento dell'acqua, la pulizia e la disinfezione).
- È necessario posizionare i dispositivi di segnalazione forniti insieme alla piscina in posizione ben visibile, a meno di 2 m di distanza dalla piscina.

- Posizionare le scalette mobili su una superficie orizzontale.
- Se si prevede di collegare un impianto di elettrolisi, è necessario ricordarsi di predisporre la messa a terra e un anodo sacrificale al fine di evitare la creazione di ruggine nelle parti metalliche. In caso contrario, l'eventuale ossidazione di qualsiasi elemento metallico (scala, parete della piscina, profili, ecc...) sarebbe esclusa dalla garanzia. Per maggiori informazioni su questi componenti dovrà mettersi in contatto con il suo rivenditore.



### ATTENZIONE

Ogni apparecchio alimentato a 220 V, deve essere situato ad almeno 3,50 m dal bordo della piscina.

L'attrezzatura va collegata ad una presa di tensione di corrente alterna, con una connessione a terra, protetta con un interruttore differenziali (RCD) con una corrente di funzionamento residuale assegnata che non ecceda i 30 mA.

Leggere le istruzioni attentamente e conservarle quale futuro riferimento.

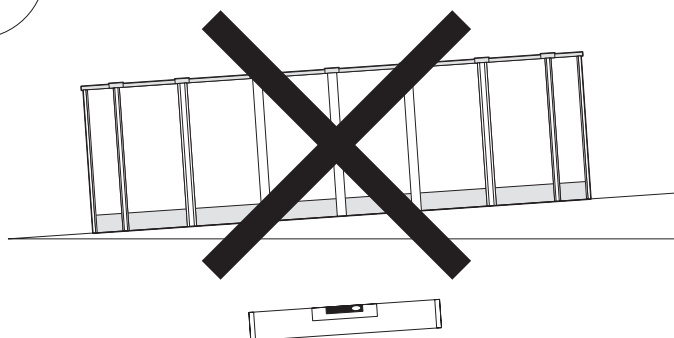
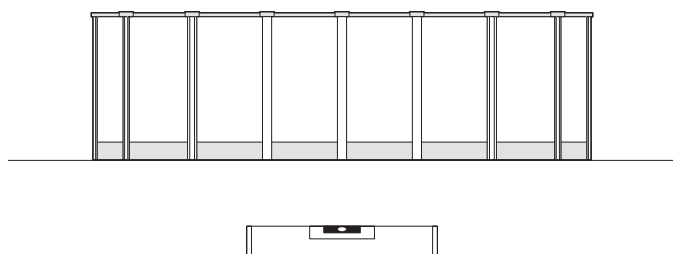
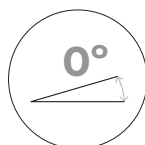
PER OGNI VOSTRA EVENTUALE OCCORRENZA,... INTERPELLATECI!

### PER INFORMAZIONI

ink web > inizio > servizi > servizi tecnico > italia

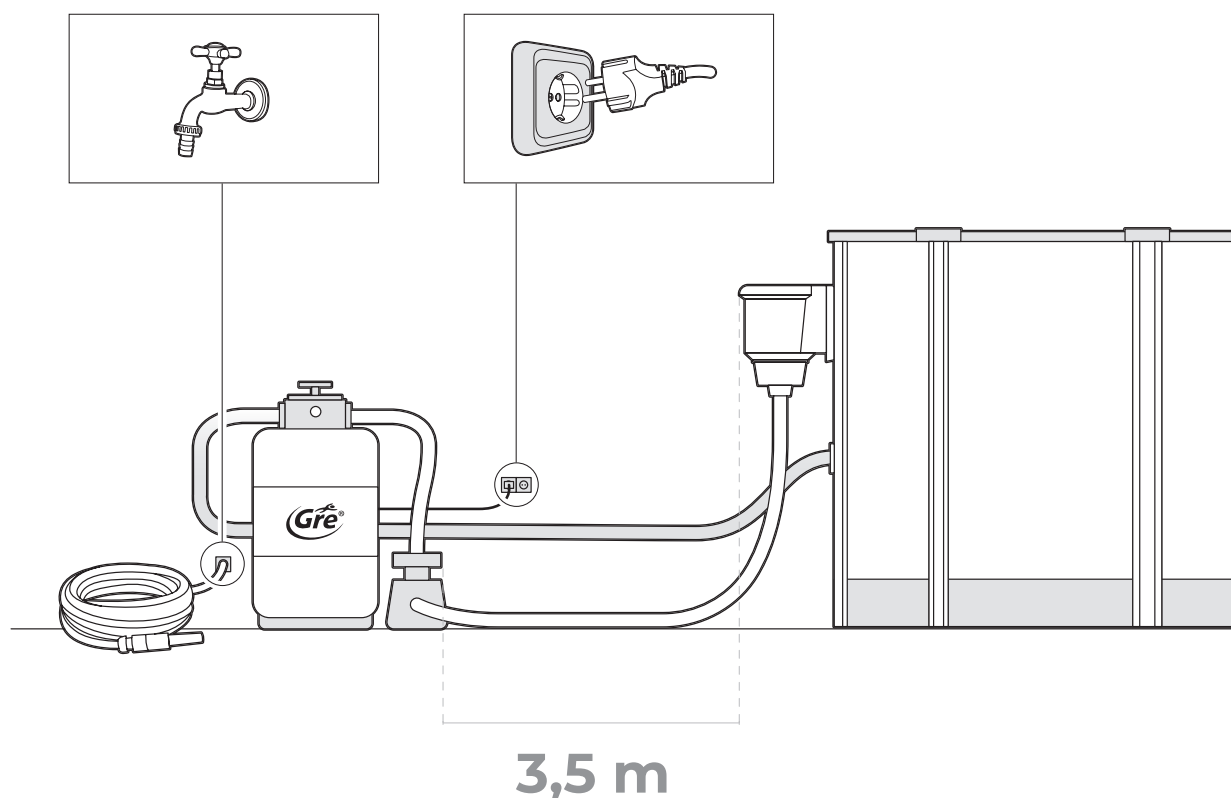
web: [www.grepool.com/it/post-vendita](http://www.grepool.com/it/post-vendita)

OK



## #2

## Preparazione del terreno.

**Luogo di installazione**

Le nostre piscine sono progettate per essere installate sulla superficie del terreno e per uso familiare all'aperto. Il piano di appoggio deve essere solido, liscio e perfettamente orizzontale.

**Ricorda:** 1000 l. = 1m<sup>3</sup> = 1000Kg

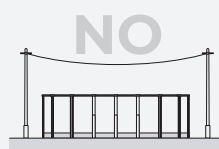
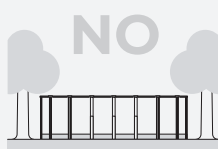
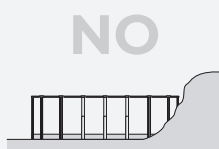
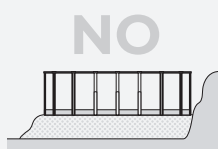
Non usare gomma o materiali simili, o quelli in cui la lamiera può ristagnare.

**Consigli per scegliere la posizione migliore per la tua piscina**

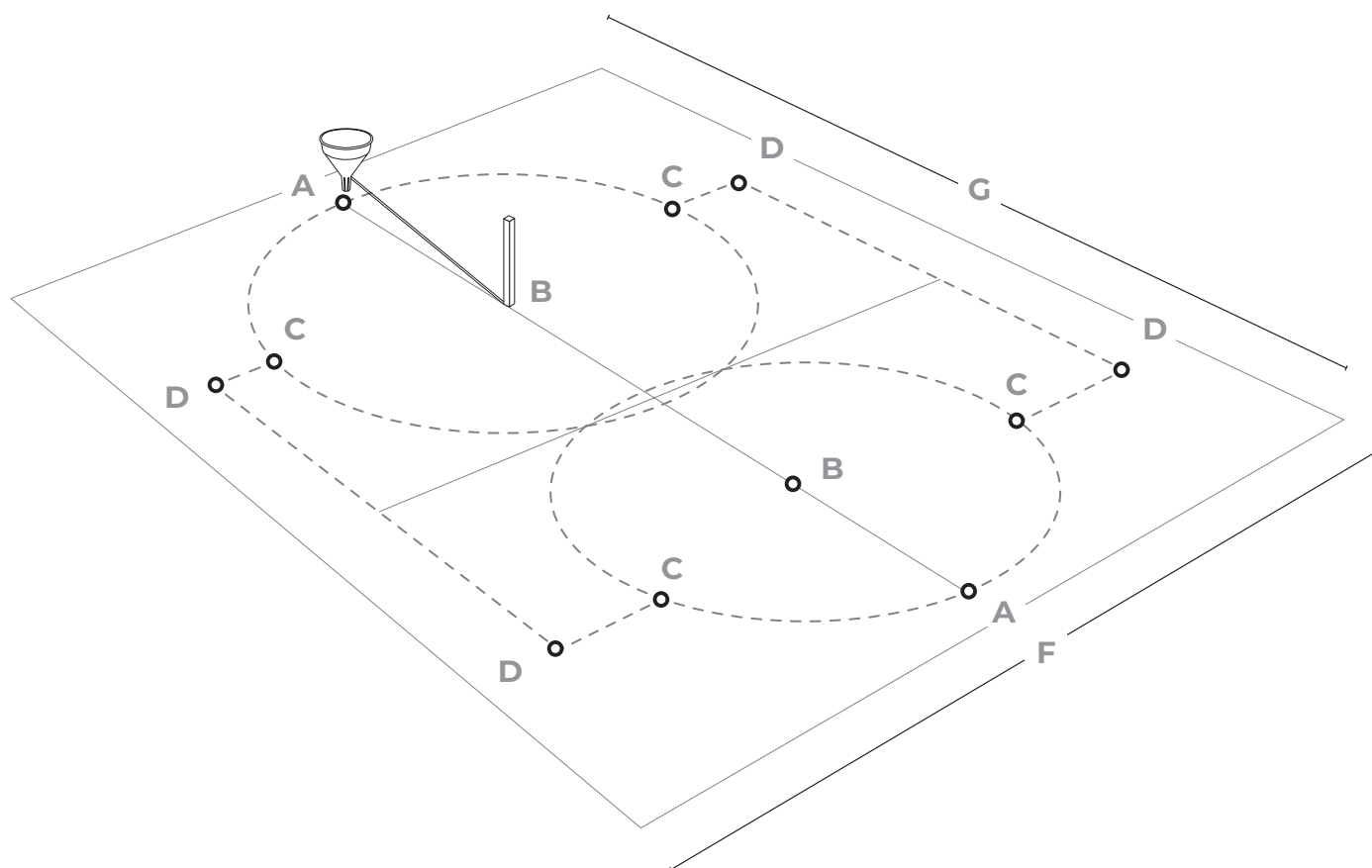
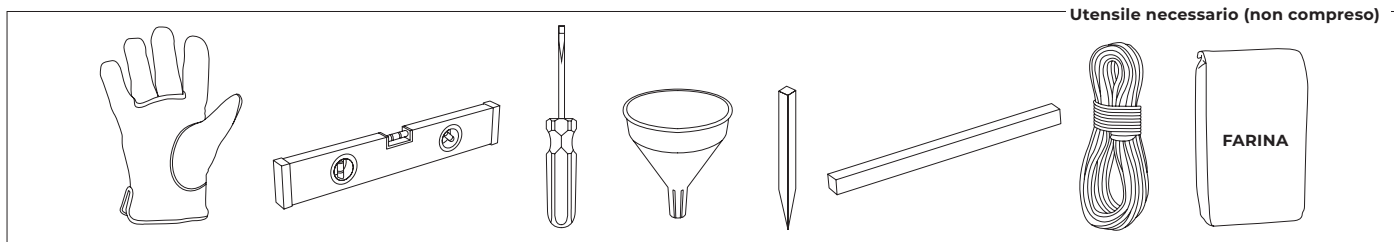
- Scegli un luogo in cui occorre effettuare il minor scavo possibile per livellare il terreno.
- Zona non soggetta ad allagamenti in caso di pioggia.
- Zona in cui non vi sia il passaggio di alcun collegamento sotterraneo (acqua, gas, elettricità,...).

- Non installare sotto linee elettriche.
- Zona protetta dal vento e priva di alberi, poiché il polline e le foglie sporcano la piscina.
- Zona soleggiata, dove il sole è più al mattino.
- Vicino a una presa elettrica, uscita dell'acqua e uno scarico.

**NON MONTARE MAI SU:** terreno inclinato, disomogeneo, sabbioso, con pietre o molle.



## 2.1



### Tracciare zona di installazione:

Una volta scelta la zona di sistemazione della piscina (che deve essere perfettamente livellata), si provvederà alla relativa tracciatura.

A tale scopo, si hanno due opzioni:

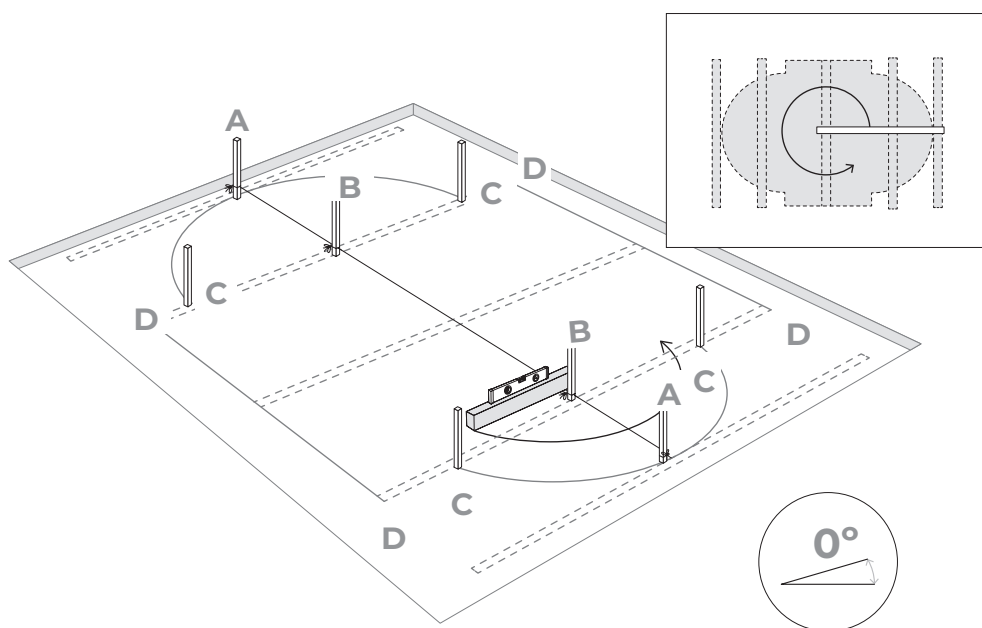
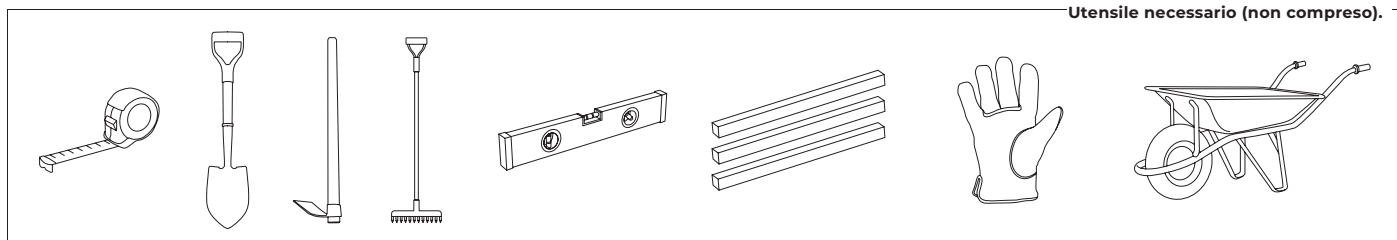
- Predisporre una piattaforma di calcestruzzo (cemento, ecc.) con le misure necessarie, a seconda delle dimensioni della propria piscina.
- Direttamente sul terreno: Tracciare il terreno servendosi di picchetti di legno, di un cacciavite, un imbuto (o una bottiglia di plastica), gesso o calce e una corda.

Si consiglia di livellare la superficie totale necessaria prima di tracciare (la tracciatura deve restare centrata sul rettangolo corrispondente al modello di piscina) in modo che il lavoro sia più comodo.

### Superficie richiesta

|  |  | A-A     | A-B=B-C  | C-D      | D-D     |
|---|---|---------|----------|----------|---------|
| 10,00 x 5,50 m.   | 10,40 x 6,70 m.   | 9,93 m. | 2,750 m. | 0,445 m. | 4,87 m. |
| 9,15 x 4,70 m.  | 9,55 x 5,90 m.  | 9,01 m. | 2,350 m. | 0,445 m. | 4,87 m. |
| 8,00 x 4,70 m.  | 8,50 x 5,90 m.  | 7,88 m. | 2,350 m. | 0,445 m. | 3,75 m. |
| 7,30 x 3,75 m.  | 7,70 x 4,95 m.  | 7,23 m. | 1,875 m. | 0,445 m. | 3,75 m. |
| 6,10 x 3,75 m.  | 6,50 x 4,95 m.  | 6,11 m. | 1,875 m. | 0,445 m. | 2,62 m. |
| 5,00 x 3,00 m.  | 5,40 x 4,20 m.  | 5,10 m. | 1,500 m. | 0,445 m. | 2,62 m. |

## 2.2

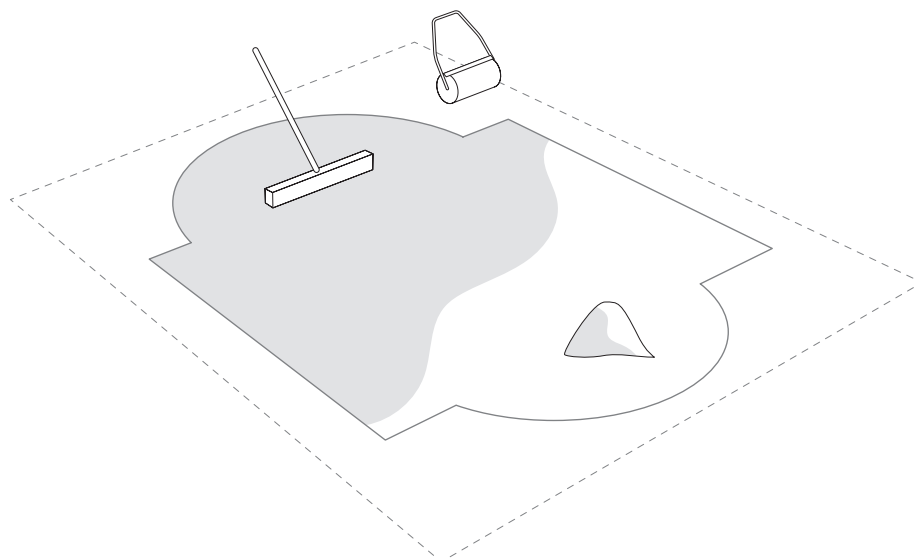
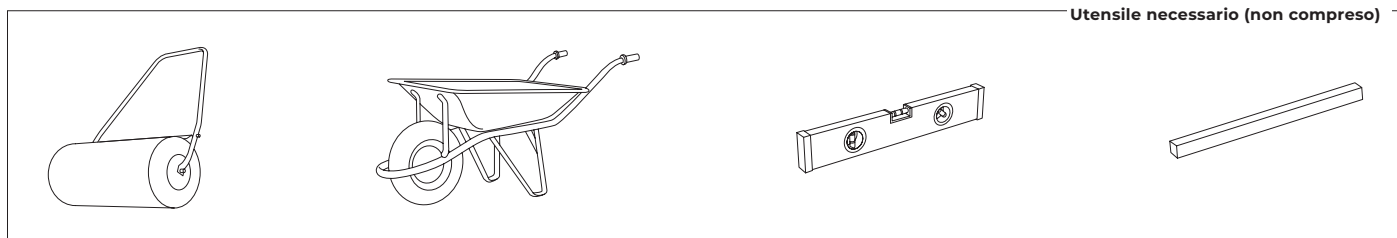


### Livellare:

Per livellare il terreno non aggiungere mai terra nel punto in cui manca, ma si scaverà sempre nel punto in cui è in eccesso. In questo modo si garantirà la stabilità e solidità del terreno. Occorrerà comunque eliminare tutte le erbacce, le radici, le pietre, ecc. La procedura di livellamento è molto importante, occorrerà quindi dedicargli il tempo e la cura necessari affinché la piscina si sistemi perfettamente sul terreno prescelto ed eviterà eventuali problemi.

Come livellare: Dopo aver pulito la zona prescelta, situare sottoterra delle squadre o dei "listelli" di legno lunghi, formando rettangoli (o quadrati) livellati fra loro, per mezzo di una squadra da muratore (alluminio) e una livella. Quando tutti i "listelli" saranno a livello e dopo aver rimosso la terra eccedente, si potranno riempire le piccole zone mancanti da livellare (con terra pulita o sabbia di fiume) ma sempre compattando e livellando di seguito. È importante che sia ben saldo affinché non sprofondi il terreno quando la piscina sarà piena d'acqua. Consultare un professionista: costruttore, giardiniere, ecc.

## 2.3



### Finitura:

Sul terreno pulito e livellato si spargerà un sottile strato (max.1 cm) di sabbia setacciata.

Quindi irrigare e compattare (con un rullo da giardino). Verificare che il terreno sia ben livellato.

Non utilizzare la sabbia per livellare il terreno. La finitura deve essere perfetta.



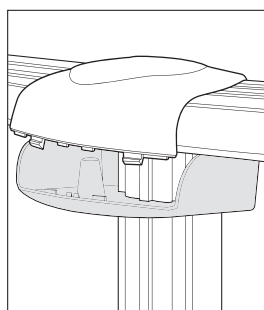
# #3

## Componenti.

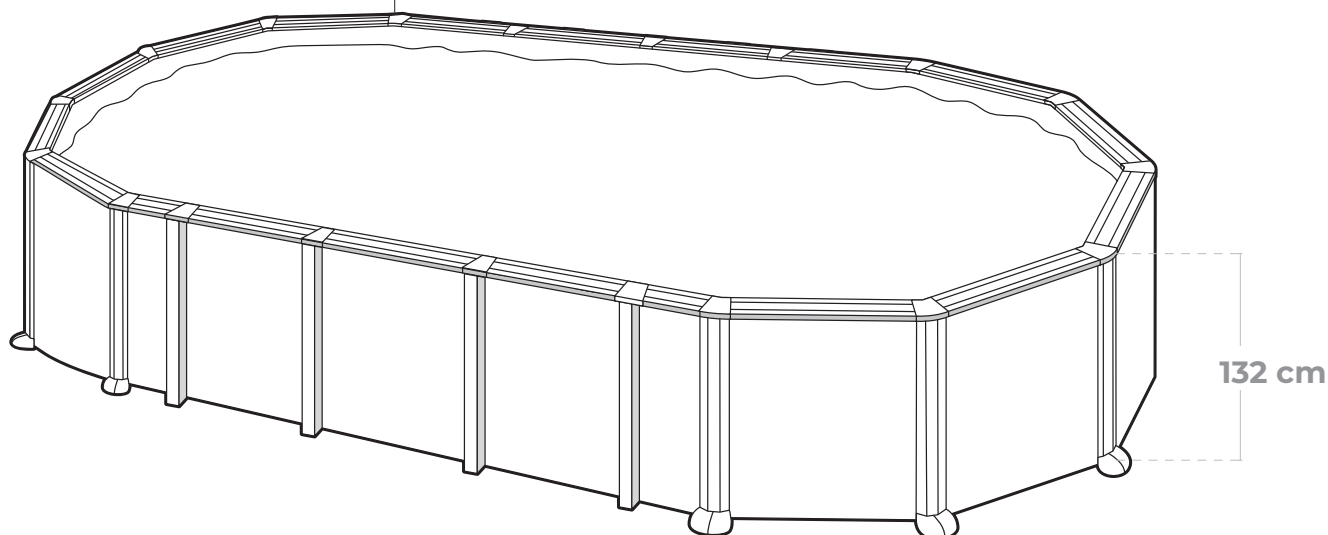
Estrarre e classificare i componenti della piscina prima di provvedere al montaggio della stessa.

Allora è il momento di montare la scala e il depuratore (vedere le relative istruzioni per il montaggio).

**Indipendentemente dai materiali utilizzati per la costruzione della piscina, le superfici accessibili devono essere sottoposte a controllo periodico per evitare il rischio di lesioni.**



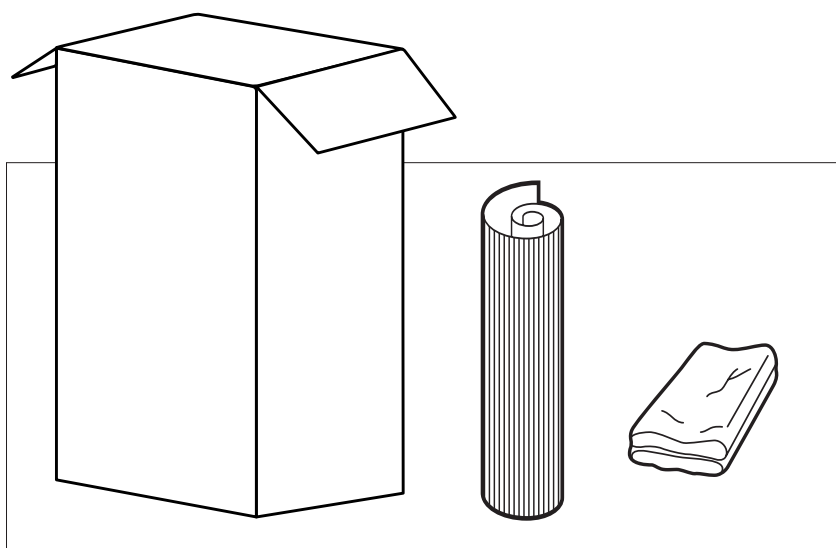
TPL & TP



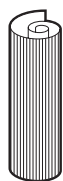
132 cm



La mancanza dei pezzi nel kit deve essere informata al servizio post-vendita entro un massimo di 15 giorni dalla data dell'acquisto della piscina; in altro caso la garanzia non coprirà la mancanza.



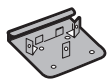
# Componenti.



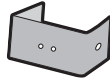
CH



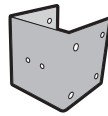
L LINER  
PVC



PU  
(KITENV)



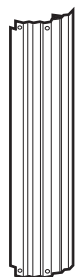
PEU  
(KITENV)



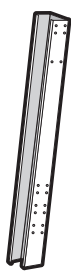
PEU2  
(KITENV)



PV1335  
KIT - V



PV  
PLV



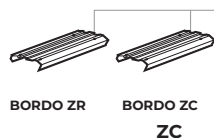
PG  
KIT - G



CN  
CINGHIA



PI  
PC-BAG

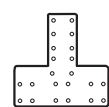


BORDO ZR  
BORDO ZC  
ZC

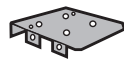
**BORDO**  
PLY  
(large mm)

S = 705 mm  
X = 820 mm  
M = 1095 mm

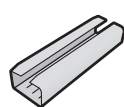
l = 1145 mm  
L = 1330 mm



PEAO  
(KIT4PEAO)



PER  
(KITENV)



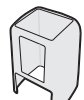
PIPC  
PC-BAG



TPL & TP KIT  
pag. 25



B1  
PIPIGP



B2  
(KITENV)



TM69  
PIOGP



TC  
(KITENV)



T  
(KITENV)



TI  
(KITENV)



TV  
(KITENV)



TM6  
(KITENV)



TM640  
(KITENV)



TPVCP  
PROTETTORE  
(KITENV)



TPVC  
(KITENV)



EM2  
PEBASEL



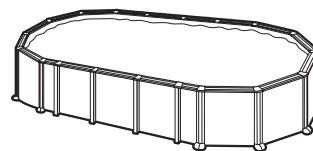
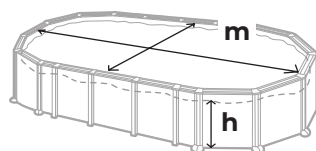
EM1  
PBL



ALETTE (AP)  
KITALET



m<sup>3</sup>



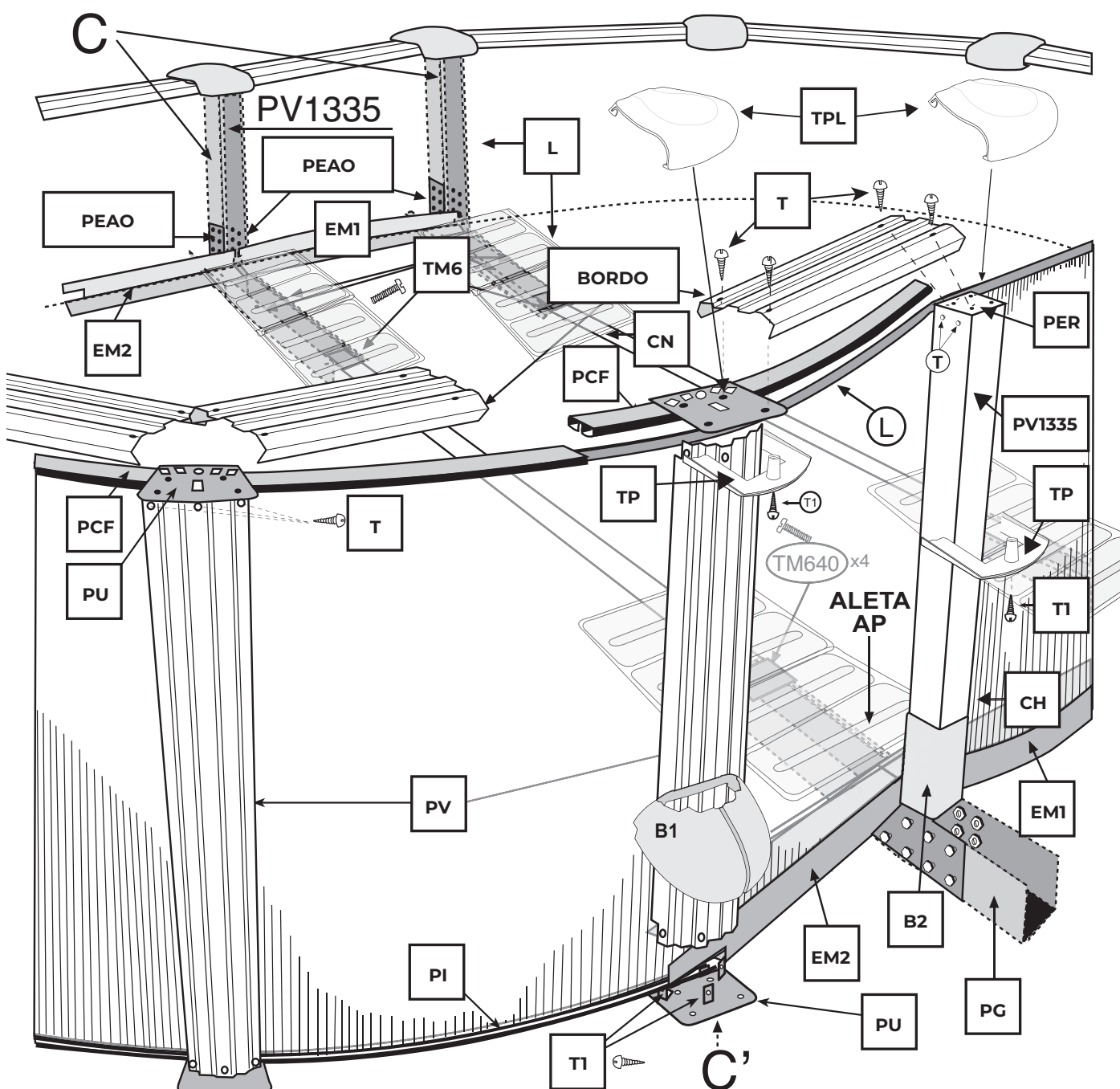
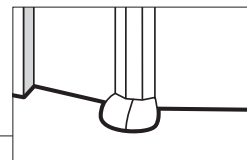
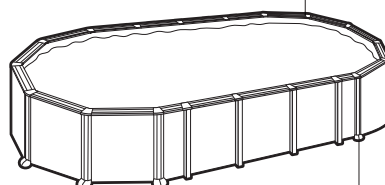
132 cm

|                | 10,00 x<br>5,50 m | 9,15<br>x<br>4,70 m | 8,00<br>x<br>4,70 m | 7,30<br>x<br>3,75 m | 6,10<br>x<br>3,75 m | 5,00<br>x<br>3,00 m |
|----------------|-------------------|---------------------|---------------------|---------------------|---------------------|---------------------|
| AP             | 16                | 16                  | 12                  | 12                  | 8                   | 8                   |
| B1             | 16                | 12                  | 12                  | 12                  | 12                  | 12                  |
| B2             | 8                 | 8                   | 6                   | 6                   | 4                   | 4                   |
| CH             | 1                 | 1                   | 1                   | 1                   | 1                   | 1                   |
| CN             | 4                 | 4                   | 3                   | 3                   | 2                   | 2                   |
| EM1            | 6                 | 6                   | 4                   | 4                   | 2                   | 2                   |
| EM2            | 4                 | 4                   | 4                   | 4                   | 4                   | 4                   |
| LINER<br>- L   | 1                 | 1                   | 1                   | 1                   | 1                   | 1                   |
| PCF            | 19                | 17                  | 15                  | 13                  | 12                  | 10                  |
| PEAO           | 16                | 16                  | 12                  | 12                  | 8                   | 8                   |
| PER            | 8                 | 8                   | 6                   | 6                   | 4                   | 4                   |
| PEU            | 8                 | 8                   | 6                   | 6                   | 4                   | 4                   |
| PEU2           | 16                | 16                  | 12                  | 12                  | 8                   | 8                   |
| PG             | 8                 | 8                   | 6                   | 6                   | 4                   | 4                   |
| PI             | 16                | 12                  | 12                  | 12                  | 12                  | 12                  |
| PIPC           | 14                | 10                  | 10                  | 10                  | 10                  | 10                  |
| *BORDO ZC      | 14L               | 10L                 | 10L                 | 10M                 | 10M                 | 10X                 |
| BORDO<br>ZR    | 4S                | 4S                  | 4S                  | 4S                  | 4S                  | 4S                  |
|                | +                 | +                   | +                   | +                   | +                   | +                   |
|                | 6M                | 6M                  | 4M                  | 4M                  | 2M                  | 2M                  |
| PU             | 32                | 24                  | 24                  | 24                  | 24                  | 24                  |
| PV             | 16                | 12                  | 12                  | 12                  | 12                  | 12                  |
| PV1335         | 8                 | 8                   | 6                   | 6                   | 4                   | 4                   |
| TI             | 24                | 20                  | 18                  | 18                  | 16                  | 16                  |
| T              | 224               | 184                 | 168                 | 168                 | 152                 | 152                 |
| TC             | 32                | 32                  | 32                  | 32                  | 32                  | 32                  |
| TM6            | 48                | 48                  | 36                  | 36                  | 24                  | 24                  |
| TM640          | 16                | 16                  | 12                  | 12                  | 8                   | 8                   |
| TM69           | 32                | 32                  | 24                  | 24                  | 16                  | 16                  |
| TPL&TP         | 24                | 20                  | 18                  | 18                  | 16                  | 16                  |
| TPVC           | 1                 | 1                   | 1                   | 1                   | 1                   | 1                   |
| TPVCP          | 2                 | 2                   | 2                   | 2                   | 2                   | 2                   |
| TV             | 368               | 368                 | 27                  | 276                 | 184                 | 184                 |
| ↕              | 9,90 x<br>5,55 m  | 9,01 x<br>4,65 m    | 7,90 x<br>4,65 m    | 7,25 x<br>3,75 m    | 6,10 x<br>3,75 m    | 5,09 x<br>3,00 m    |
| ↓h             | 1,17 m            | 1,17 m              | 1,17 m              | 1,17 m              | 1,17 m              | 1,17 m              |
| m <sup>3</sup> | 56,11             | 43,59               | 37,47               | 28,21               | 23,28               | 15,88               |

|   |                   |                     |                     |                     |                     |                     |
|---|-------------------|---------------------|---------------------|---------------------|---------------------|---------------------|
| ⊕ | 10,00 x<br>5,50 m | 9,15<br>x<br>4,70 m | 8,00<br>x<br>4,70 m | 7,30<br>x<br>3,75 m | 6,10<br>x<br>3,75 m | 5,00<br>x<br>3,00 m |
| 👤 | 2-3               | 2-3                 | 2-3                 | 2-3                 | 2-3                 | 2-3                 |
| ⌚ | 11h               | 11h                 | 10h                 | 9h                  | 8h                  | 7h                  |



TPL&TP  
B1



# #4

## Installazione.

È imprescindibile seguire questi passi per un corretto montaggio:

**1.** Nella parte inferiore della piscina si collocheranno i profili unicamente nella zona curva (nelle mezze circonferenze), la parte dritta non ha profili. I profili inferiori sono curvi (PI) e hanno un risvolto (pag.18). Nella parte superiore della piscina andranno fissati i profili flessibili (PCF), sia nella zona curva che in quella dritta (pag. 22).

**2.** Nel momento di chiusura della piastra (CH) con le viti (TC) la testa delle viti deve rimanere nella parte interna della piscina, mentre la rondella e il dado cieco rimangono nella parte esterna (pag.19). Stringa le viti senza deformare il materiale.

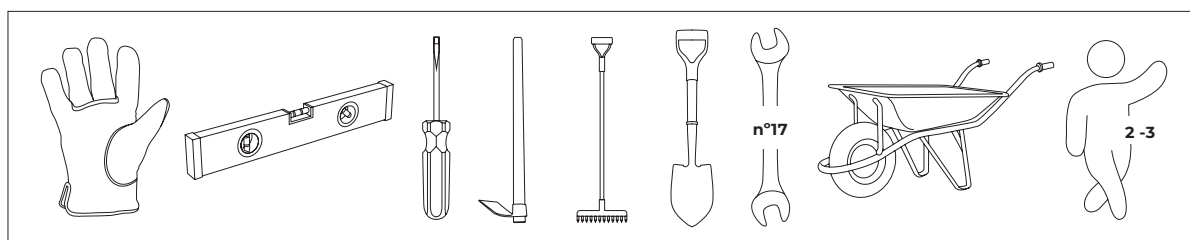
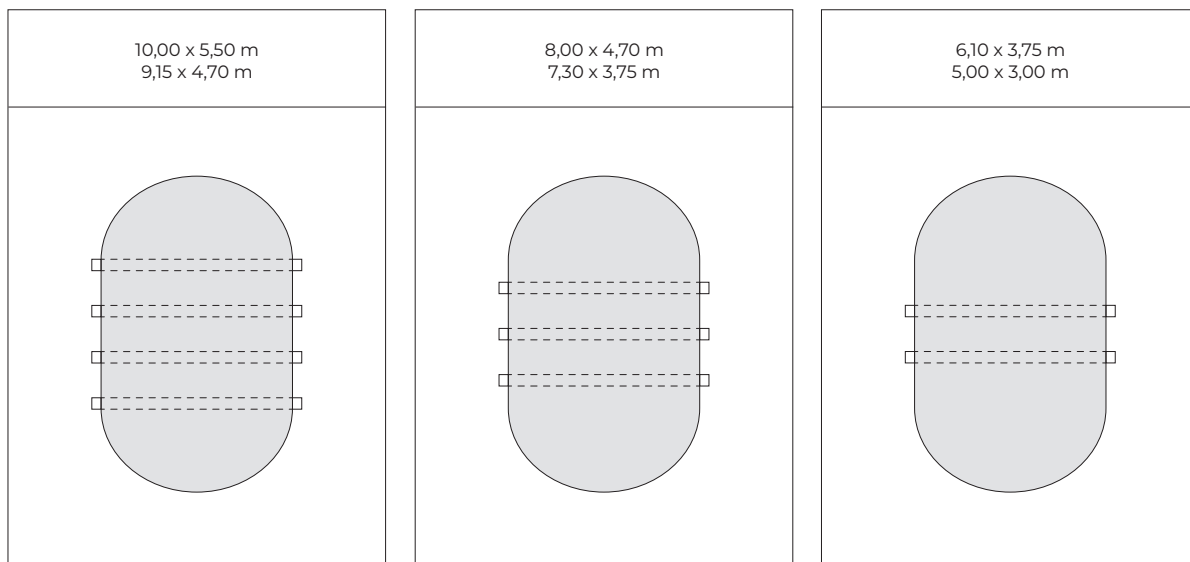


**Importante:** il liner utilizzato per la produzione di tutte le nostre piscine, è stato sviluppato per essere esposto al calore e ai raggi ultravioletti per un lungo periodo di tempo. Pertanto, in determinate condizioni meteorologiche e di utilizzo, la qualità del liner può variare leggermente. Il liner interno della piscina viene prodotto in PVC flessibile (plastica termoplastica).

Le proprietà di questo materiale consentono condizioni ottimali di posizionamento quando la temperatura all'esterno è compresa tra 20 ° C e 25 ° C.

**Nota:** temperatura troppo bassa: liner duro e rigido; pertanto troppo piccolo. Temperatura molto alta: liner flessibile ed elastico; pertanto troppo grande.

### Scavi in base al modello:



# 4.1

## Installazione della piscina:

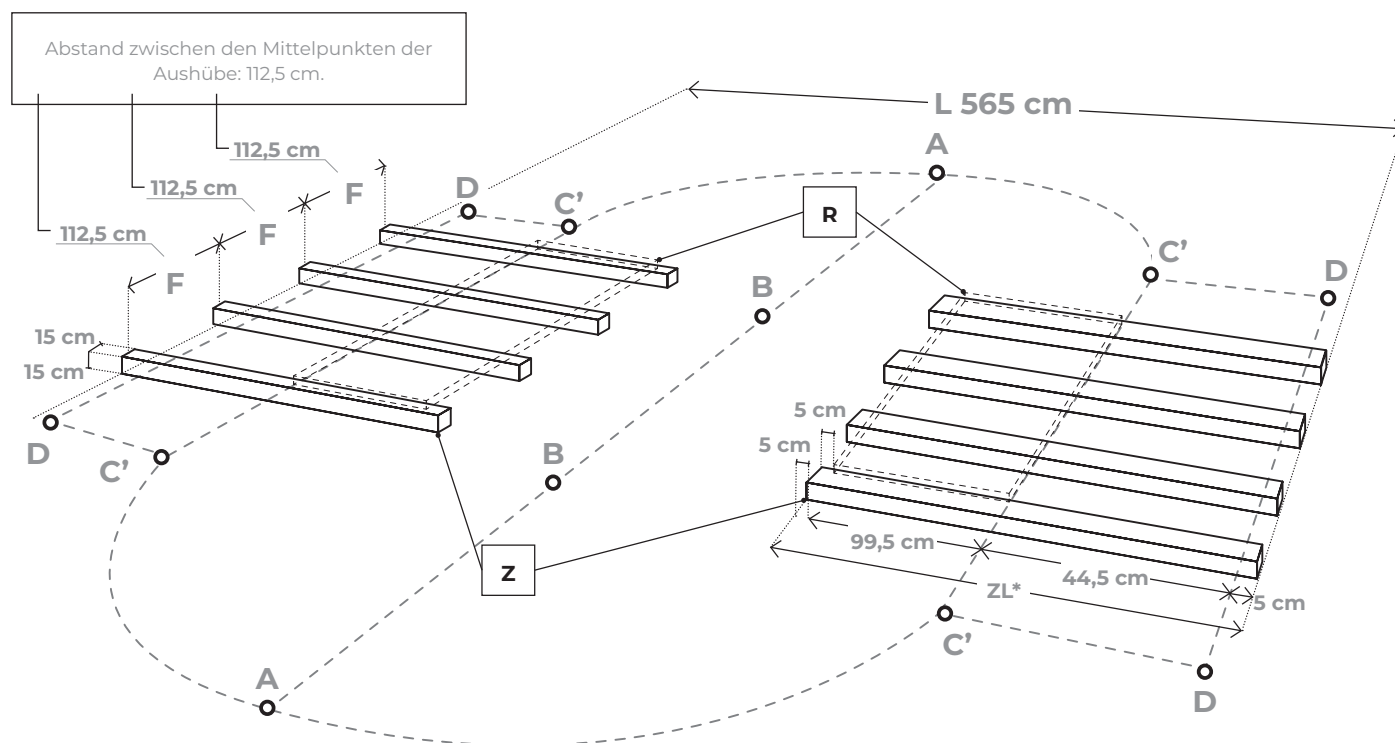
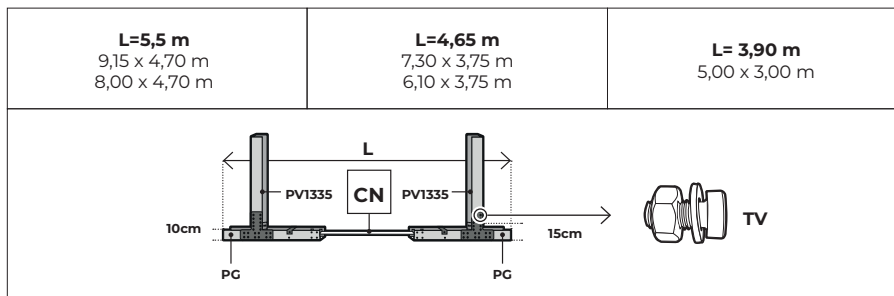
Per ciò che riguarda il montaggio della piscina, consigliamo di farlo in due o più persona adulte, in una giornata senza vento. Per vostra sicurezza, molto importante e' l'uso di guanti durante il montaggio della piscina. **Eseguire tutti questi passi su un terreno solido e livellato prima di fare i rispettivi fossi.**

### ESECUZIONE DEI FOSSI (Z) PER LE COLONNE (C) E I SOTTOPANCIA (CN).

In funzione del modello di piscina, realizzare i fossi come da disegni. Dimensioni dei fossi: Z = lunghezza/L x larghezza / 15 cm x profondità / 15 cm. **Si consiglia di posare una mattonella o una piastrella sotto le colonne.**

**IMPORTANTE (R):** Nell'eseguire i fossati, si dovrà ricordare di scavare anche (a forma rettangolare) lo spazio per la posa delle Alette (Piastrine) AP (vedi pag. 16 ), che vanno sotterrate 5 cm sotto il livello del suolo e fissate alle rispettive traverse PG..

| REF.         | F- D         | Z     | C'- D                       |
|--------------|--------------|-------|-----------------------------|
| 1000 x 550cm | 915 x 470cm  | 80 cm | 134 x 15 x 15 cm<br>44,5 cm |
| 800 x 470 cm | 730 x 375 cm | 80 cm | 134 x 15 x 15 cm<br>44,5 cm |
| 610 x 375 cm | 500 x 300 cm | 80 cm | 134 x 15 x 15 cm<br>44,5 cm |



Beispiel für Becken mit den Maßen 1000 x 550 cm oder 915 x 470cm

$*ZL = ( 5 + 144 + 5 \text{ cm} ) = 154 \text{ cm}$

|               | Z = Lunghezza x Larghezza x Profondità | 1PV1335 + 1PG + 2PEAO + 2 PEU2 | PEU2 | PEU |             |        |
|---------------|--|--------------------------------|------|-----|-------------|--------|
| 1000 x 550 cm | 154 x 15 x 15 cm                       | 8                              | 16   | 8   | 4 (374,5cm) | 640 cm |
| 915 x 470 cm  | 154 x 15 x 15 cm                       | 8                              | 16   | 8   | 4 (289,5cm) | 555 cm |
| 800 x 470 cm  | 154 x 15 x 15 cm                       | 6                              | 12   | 6   | 3 (289,5cm) | 555 cm |
| 730 x 375 cm  | 154 x 15 x 15 cm                       | 6                              | 12   | 6   | 3 (199,5cm) | 465 cm |
| 610 x 375 cm  | 154 x 15 x 15 cm                       | 4                              | 8    | 4   | 2 (199,5cm) | 465 cm |
| 500 x 300 cm  | 154 x 15 x 15 cm                       | 4                              | 8    | 4   | 2 (124,5cm) | 390 cm |

## 4.2

### MONTAGGIO DELLE COLONNE (C):

Montare le 2 colonne con i pezzi: 1PV1335 + 1PG + 2PEAO + 2 PEU2 con le viti TV.

**Nota:** i dadi devono restare sempre verso la parte interna. Eseguire tutti questi passi su un terreno solido e livellato prima di fare i rispettivi fossi. È importante effettuare il montaggio di queste parti in un spazio ampio e livellato per maggior comodità.

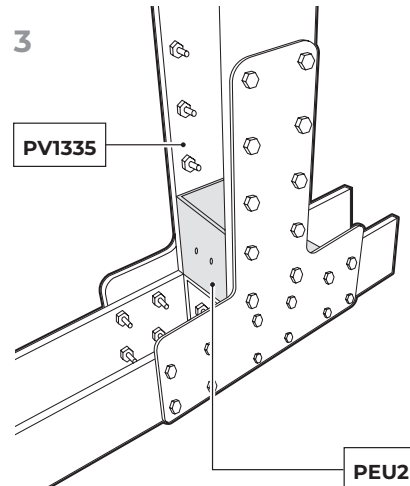
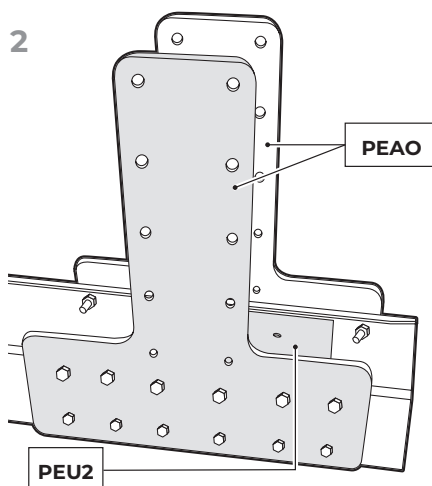
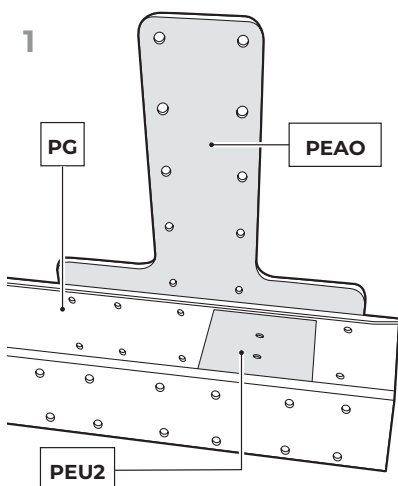
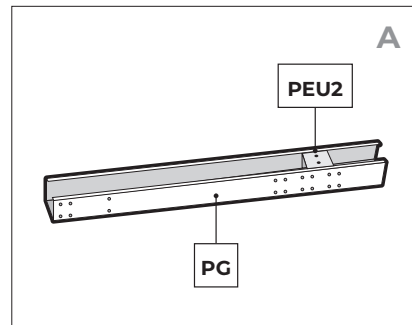
**1-** Situare il pezzo PEU2 in modo che i quattro fori di ognuno dei lati coincidano con la seconda e terza fila di fori del PG (vedi disegno 1b) e che il lato con

due fori resti nella parte alta. Non avvitare le TV finché non saranno stati montati i pezzi PEAO.

**2-** Avvitare 1 pezzo PEAO ad ogni lato della traversa PG (con le viti TV e la chiave N° 13).

**3-** Situare un altro pezzo PEU2 nella parte inferiore interna del PV1335. Fissare la colonna PV1335 alla traversa PG con viti TV attraverso i PEAO.

(Ripetere tutti i passi di cui sopra per fare la traversa PG e la colonna PV1335 dell'altra estremità).



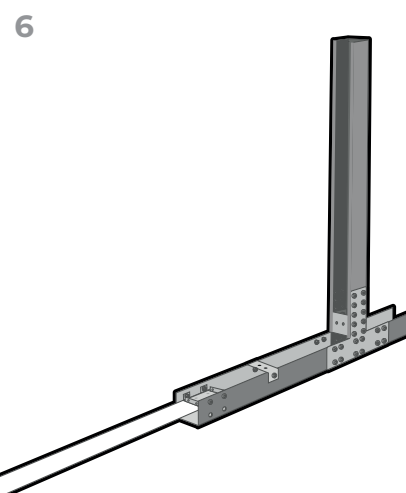
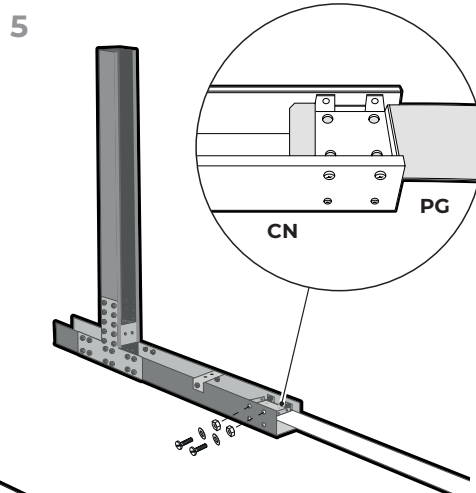
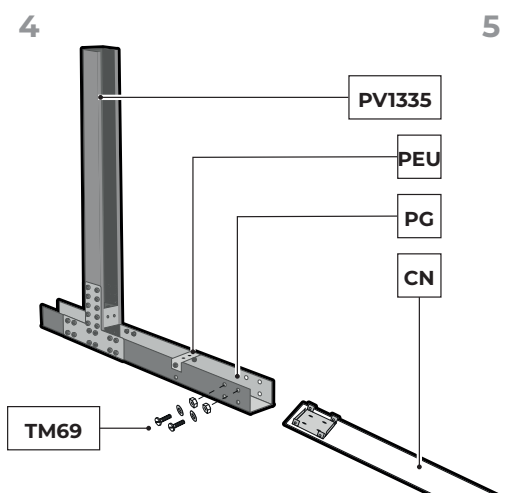
## 4.3

### MONTAGGIO DEI SOTTOPANCIA (CN) SULLE COLONNE (C).

**4-** Avvitare il pezzo PEU ai due fori superiori esistenti al centro del pezzo PG.

**5-** Avvitare l'estremità di ogni sottopancia (CN) ai due fori superiori dell'estremità di ogni PG con le 4 viti TM6 e i relativi dadi TM69 (molto stretti). Ripetere questi passi per ogni sottopancia (CN) secondo il modello di piscina.

**6-** Avvitare infine le altre estremità del sottopancia alla rispettiva estremità del PG della colonna C.



## 4.4

### POSIZIONAMENTO DELLA STRUTTURA

**MOLTO IMPORTANTE:** Nell'introdurre la struttura montata (ogni 2 colonne con il sottopancia, a seconda del modello di piscina), si dovrà infilarla in modo che le colonne restino allo stesso livello del terreno, prima e dopo della chiusura del fosso. Si consiglia di posare una mattonella o una piastrella sotto le colonne (per una maggiore resistenza quando si riempie d'acqua la piscina).

Si dovranno unire fra loro le strutture montate in precedenza (2 colonne + 1 sottopancia) per mezzo

delle squadre metalliche centrali EM1. Ciò consentirà di sapere la distanza fra i fossi che si dovrà avere a seconda del modello di piscina e della lunghezza reale dei fossi. Con questi dati si potranno eseguire i fossi sul terreno.

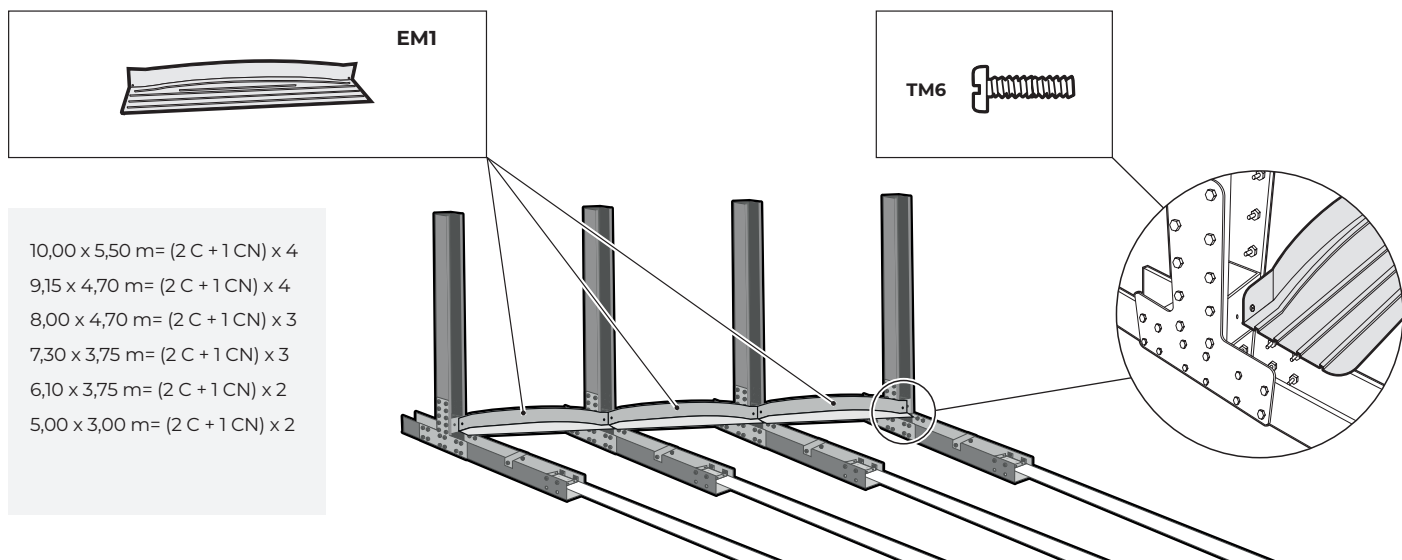
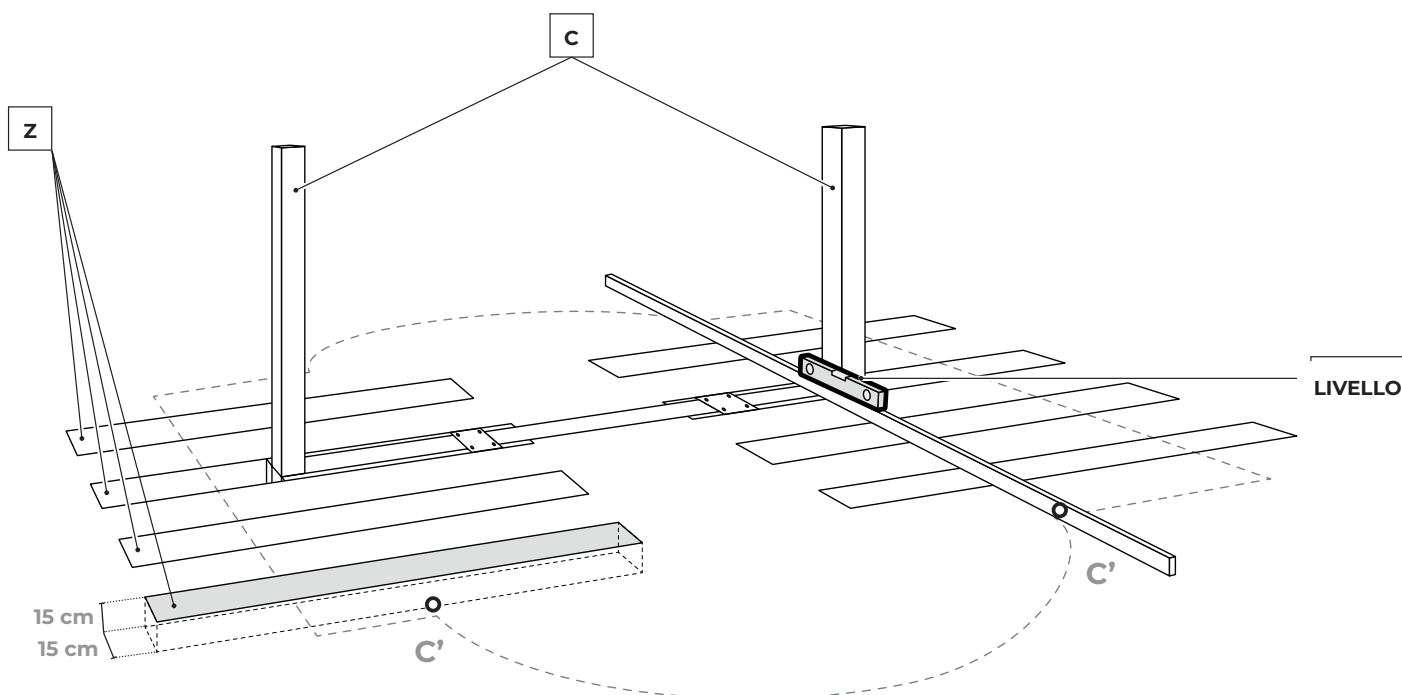
Non dimenticare di togliere le squadre EM1 prima di situare le singole strutture (2 colonne con 1 sottopancia) nel rispettivo fosso.

- Situare ed installare nel fosso la struttura montata (senza le alette AP e le squadre EM1). Controllare i livelli.

- Ricolmare con terra il fosso, compattare e controllare il livellamento delle colonne (che siano correttamente livellate).

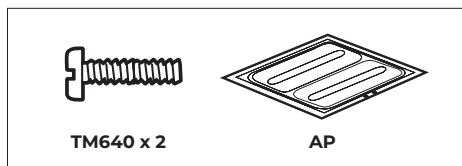
È importante che la struttura sia a livello (verificare anche con le squadre EM1). La cima delle alette a pressione (ap) deve essere a raso del terreno e perfettamente orizzontale (interrate).

**Nota:** Se non si osservano i controlli di livello delle colonne C, delle alette AP, del sottopancia CN e delle squadre EM1, la piscina non risulterà correttamente montata.





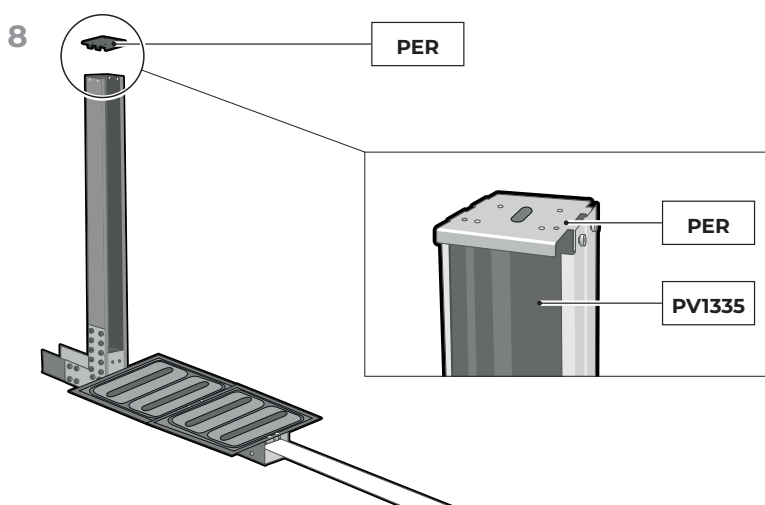
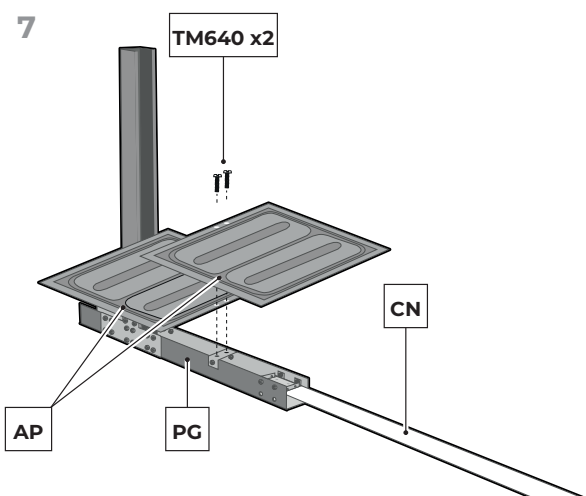
## 4.5






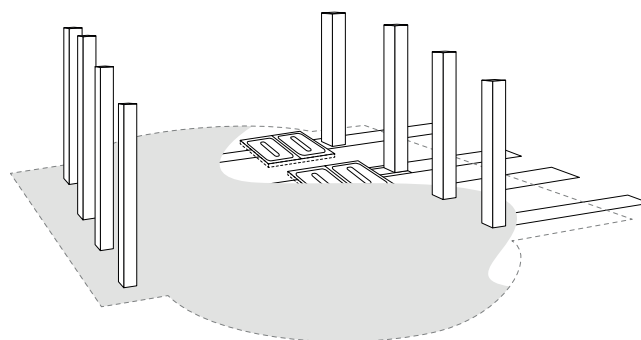
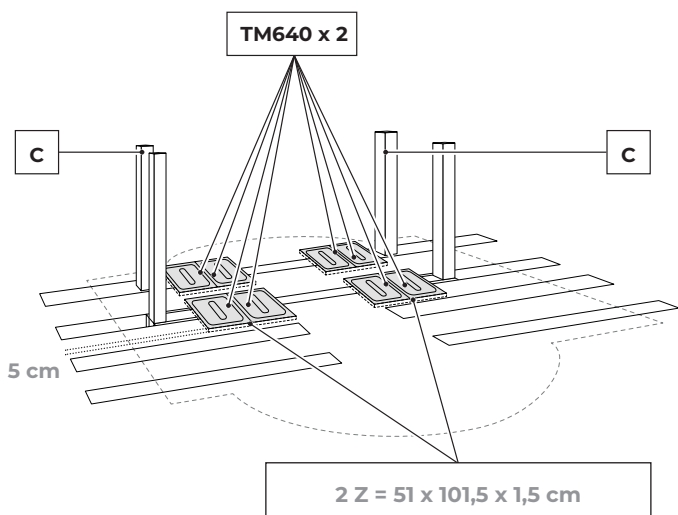
### INSTALLAZIONE DELLE ALETTE

**7-** Situare un'Aletta AP in modo che i suoi 2 fori coincidano con i 2 fori che ha il pezzo PEU. Situare quindi l'altra Aletta AP e fermarli con 2 viti TM640. (La collocazione delle alette AP è consigliabile eseguirla quando si inseriscono le travi montate nel fosso già pronto).

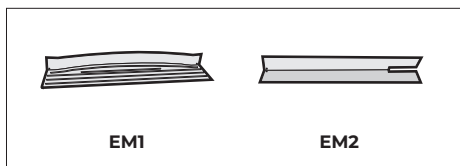
**8-** Avvitare (con 2 viti T provvisorie) sulla parte superiore del PV1335 il pezzo PER, come se fosse un coperchio e con la linguetta verso l'interno della piscina (ciò aiuterà a fermare la lamiera nella zona centrale della piscina). Si dovrà sollevare leggermente il PER nel situare la lamiera (pag.19), affinché il pezzo PER fermi la lamiera (CH) sulla parte superiore.



|  | ALETTE AP  |  | ALETTE AP  |
|---|---|--|---|
| 10,00 x 5,50 m  | 16 = 51 x 52 x 1,5 cm   | 7,30 x 3,75 m  | 12 = 51 x 52 x 1,5 cm   |
| 9,15 x 4,70 m   | 16 = 51 x 52 x 1,5 cm   | 6,10 x 3,75 m  | 8 = 51 x 52 x 1,5 cm  |
| 8,00 x 4,70 m   | 12 = 51 x 52 x 1,5 cm   | 5,00 x 3,00 m  | 8 = 51 x 52 x 1,5 cm  |



# 4.6

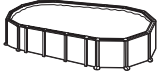


## SISTEMAZIONE DELLE SQUADRE METALLICHE (EM1) - (EM2):

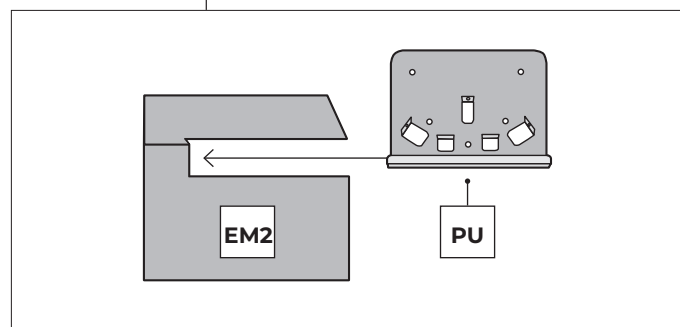
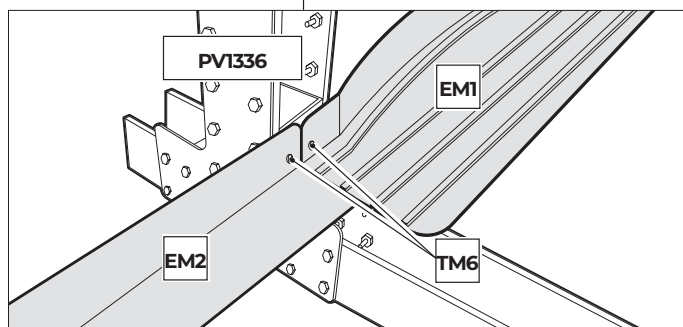
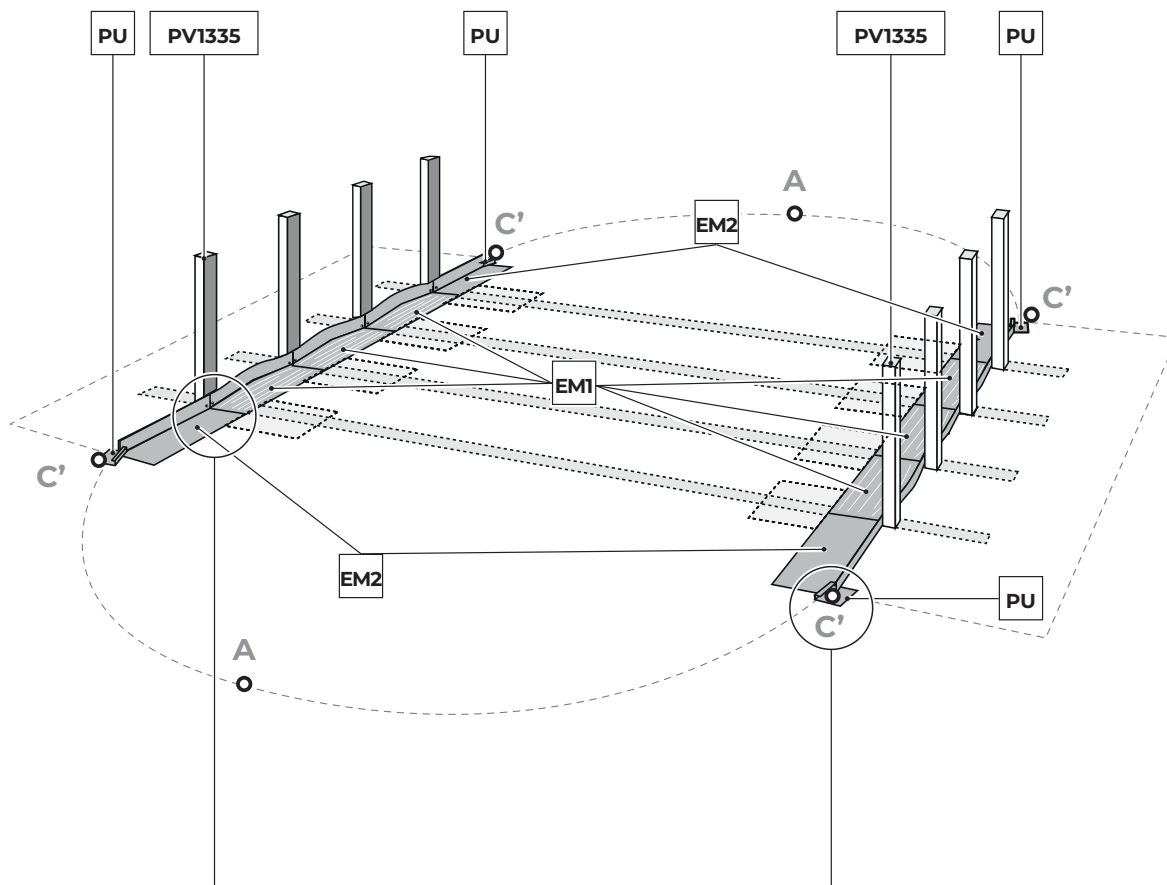
**Nota:** L'intera struttura deve essere interrata perfettamente a livello affinché le squadre restino a livello del terreno.

Le squadre metalliche centrali (EM1) vanno situate nella zona centrale (metà ad un lato e metà all'altro lato) unendole alle colonne per mezzo delle viti TM6 ai pezzi PEU (con 2 dadi TRU ognuna, vedi pag. 15). La parte più larga della squadra metallica deve restare verso l'interno della piscina e la parte più stretta verticale, per poterla fermare al pezzo PEU.

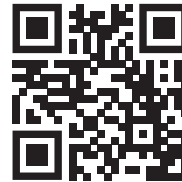
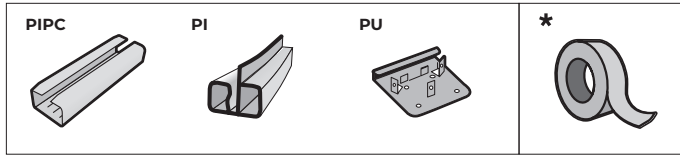
Ultimata la sistemazione e relativo fissaggio a vite, verranno sistemate le squadre metalliche esterne (EM2) (2 a sinistra e 2 a destra), servendosi sempre di viti TM6 alle estremità e tenendo conto dei pezzi di unione (PU) che verranno disposti nelle scanalature delle squadre (EM2) rivolte verso l'inizio delle estremità di ciascuna semicirconferenza (nel punto C').



|                | EM1 | EM1 |
|----------------|-----|-----|
| 10,00 x 5,50 m | 3+3 | 2+2 |
| 9,15 x 4,70 m  | 3+3 | 2+2 |
| 8,00 x 4,70 m  | 2+2 | 2+2 |
| 7,30 x 3,75 m  | 2+2 | 2+2 |
| 6,10 x 3,75 m  | 1+1 | 2+2 |
| 5,00 x 3,00 m  | 1+1 | 2+2 |



## 4.7



### PROFILI INFERIORI (PI) PER PISCINE OVALI.

Posizionare i profili inferiori (PI) in ogni semicerchio. Posizionare su ogni profilo un pezzo stampato (PS). Nei profili posti alle estremità posizionare il pezzo stampato sull'estremità stessa. Unire i profili con il pezzo (PIPC) lasciando 1cm di separazione tra loro.

**Importante:** Le due semicirconferenze devono avere la stessa lunghezza e distribuzione (uguali). Nel chiudere la lamiera, se non combacia perfettamente con la lunghezza delle semicirconferenze, si dovranno chiudere o aprire i profili inferiori e sempre in modo identico su entrambe le circonferenze.

**Nota: (LO)** Se il terreno non è solido (calcestruzzo, ecc.), si consiglia di posare una mattonella o una piastrina interrata (a livello del suolo) sotto ogni pezzo PU per evitare che i profili verticali sprofondino (PV) nel terreno con il peso dell'acqua.

**Attenzione: I pezzi stampati PU in nessun caso devono essere fissate al suolo per nessun mezzo; in caso di essere eseguito, può provocare la rottura della piscina e la perdita automatica della garanzia.**

**\* Utilizzare nastro adesivo per coprire le parti PU e PIPC all'interno della piscina e quindi evitare che possano danneggiare il rivestimento.**

1000 x 550 cm: 8 + 8 PU

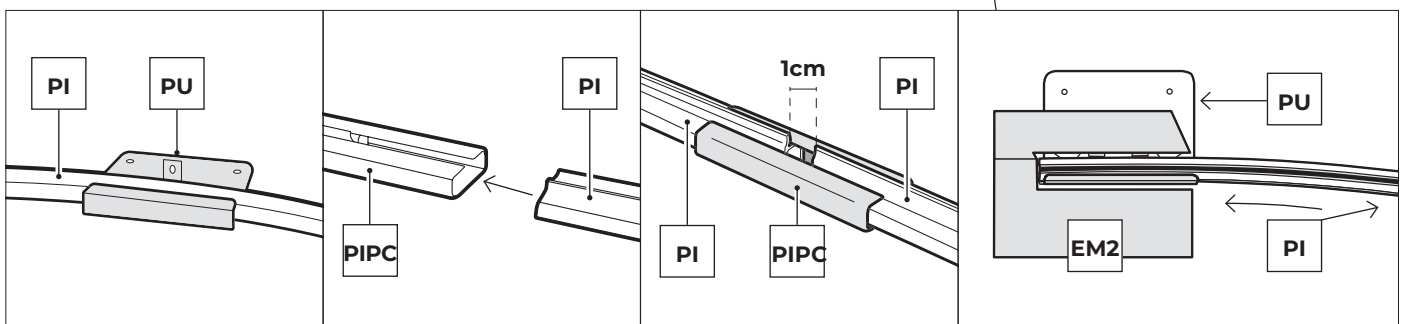
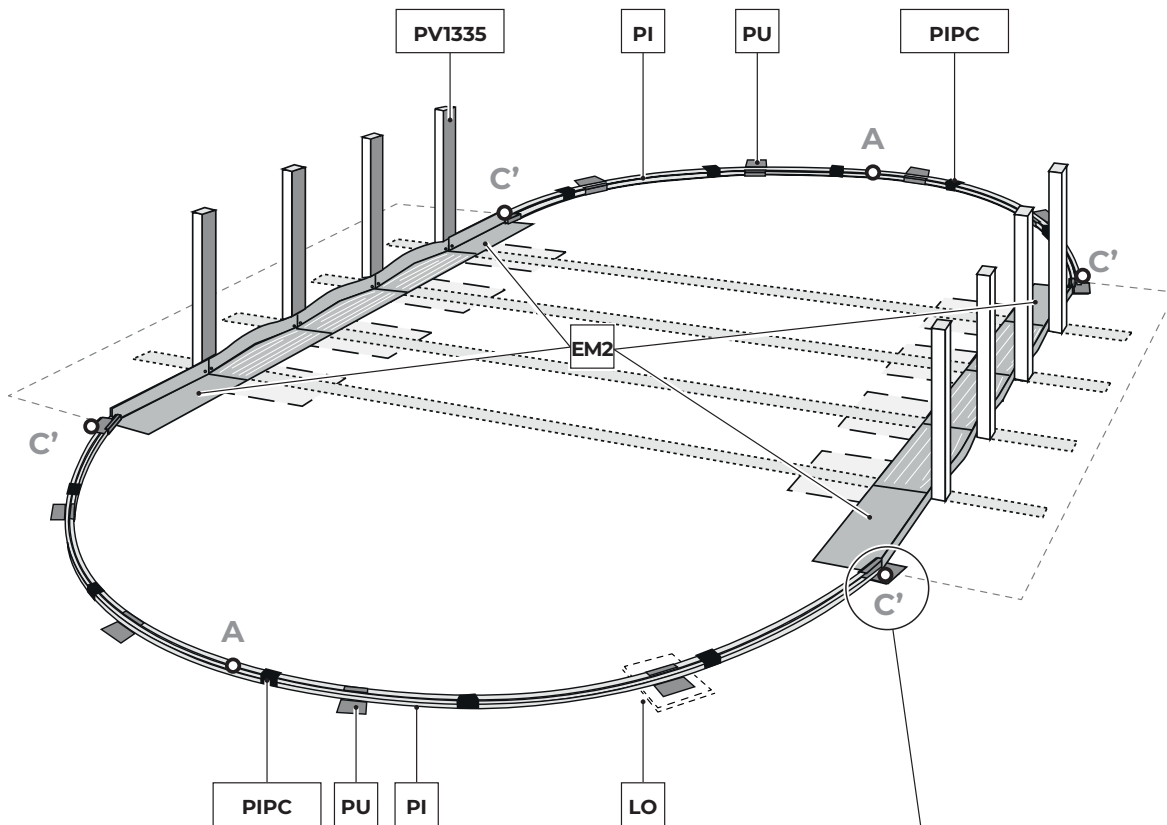
915 x 470 cm: 6 + 6 PU

800 x 470 cm: 6 + 6 PU

730 x 375 cm: 6 + 6 PU

610 x 375 cm: 6 + 6 PU

500 x 300 cm: 6 + 6 PU



## 4.8

**\* NOTA! PRIMA DEL MONTAGGIO, SBAVARE, MEDIANTE UNA LIMA E DELLA CARTA VETRATA, LE ESTREMITÀ DELLA LAMIERA (CH).**

Prima di montare la lamiera: Introdurre il pezzo B2 dalla parte alta del pezzo PV1335, fino a poggiare nel pezzo PEA0. Ripetere questi passi con tutti i pezzi PV1335.

**Sistemazione della lamiera:** Montare la lamiera (CH) verticalmente su un pezzo di cartone per evitare di rovinare la superficie preparata per l'installazione (verificare che la punzonatura dello skimmer si trovi nella parte superiore della medesima). **NON SPIEGARE L'INTERO ROTOLO** giacché potrebbe renderne più difficile il montaggio. Inserire la parte iniziale di modo che la punzonatura dello skimmer venga centrata in una zona curva (al centro della mezza circonferenza), tra due pezzi di unione (PU). Nelle zone rettilinee, la lamiera verrà fissata momentaneamente ai 4 profilati verticali (PV) alle 4 estremità ( punto C' ) con i 4 pezzi di unione (PU), ciascun avente 3 viti (T) sotto e una vite (T) sopra. Per evitare che la lamiera cada nella zona rettilinea, fissarla ai due lati e al centro con un pezzo di unione (PER) a uno dei profilati verticali (PV1335) a mezzo di una vite (T).

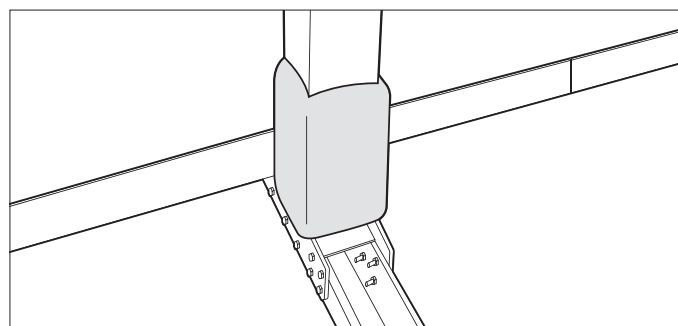
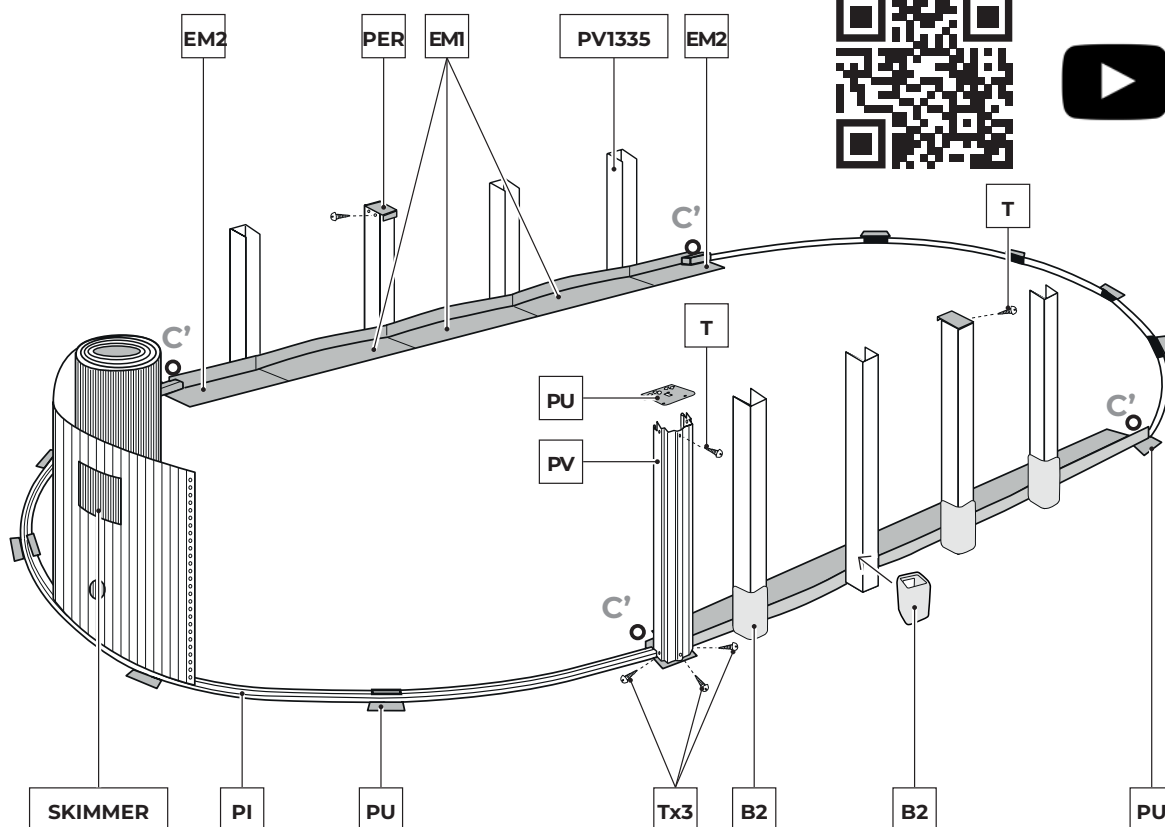
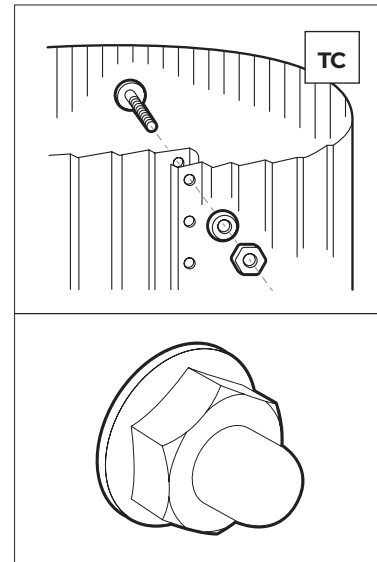
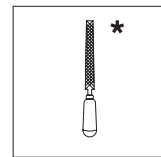
**Completare tutto il perimetro della piscina con la lamiera e chiuderla con delle viti tenendo presente che la testa delle medesime deve rimanere nella parte interna della piscina, la rondella e il dado cieco nella parte esterna ( Stringere le viti senza deformare il materiale).**

Se a questo punto, si rileva che la lamiera è troppo corta o lunga, agire sui profilati inferiori della zona ricurva avvicinandoli l'un l'altro e contro le squadre metalliche nell'unione della zona curva con la zona rettilinea.

**ATTENZIONE:** se i profili inferiori devono essere accorciati, la misura esatta da tagliare, **dovrà essere ripartita tra i due semicerchi**, ovvero tagliare la metà della misura in un profilo del semicerchio di destra e l'altra metà in un altro profilo del semicerchio di sinistra.

Prima di tagliare, controllare sull'intera piscina che la lamiera sia inserita nella fessura di tutti i profilati della zona curva e ben vicino alle staffe metalliche nella zona diritta.

Se la circonferenza dei profili è troppo grande per poter chiudere la parete d'acciaio anche se i profili sono uniti, solo allora è necessario tagliare la parete d'acciaio.



Qualora coincida un pezzo PIPC con un altro pezzo PU, eliminare il pezzo PIPC

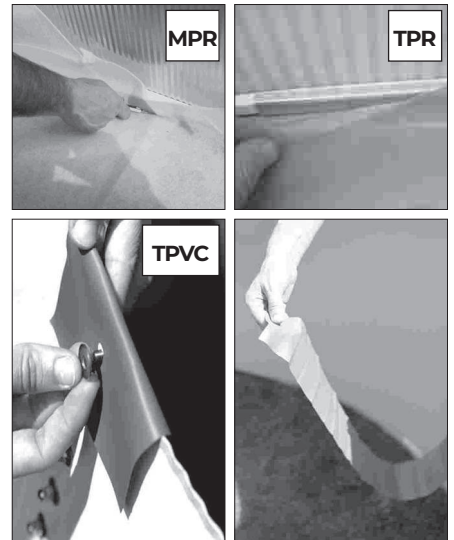
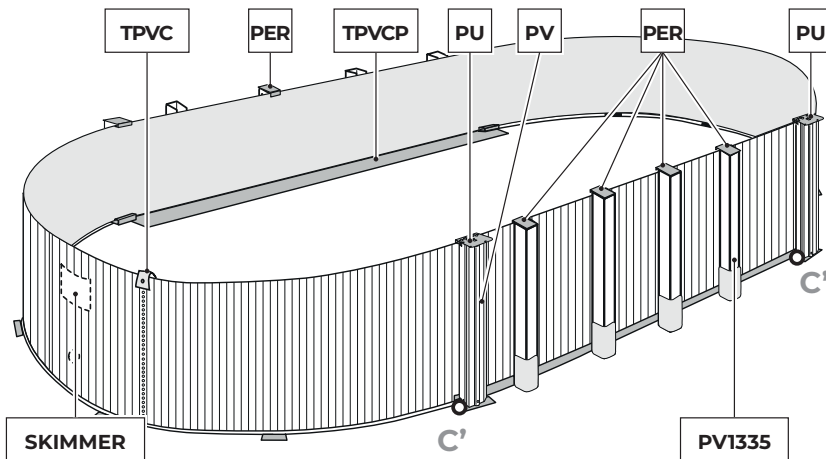
## 4.9

### STRISCE PROTETTIVE IN PVC (RIVESTIMENTO INTERNO DELLA PISCINA):

Tra i componenti della piscina sono presenti 2 listelli in PVC larghi (TPVCP) e 1 striscia in PVC più stretta (TPVC). La striscia in PVC più stretta viene fissata agganciandola al dado più alto della chiusura della lastra e la striscia viene tirata all'interno della piscina per coprire le teste delle viti. Le 2 strisce più larghe in modo che coprano le staffe metalliche che rimangono all'interno della piscina nella zona diritta. La

funzione di tutte queste strisce è di proteggere il rivestimento della piscina.

Attenzione: si consiglia di pulire tutta la sporcizia presente sulla parete e sul pavimento della piscina con l'aiuto di un aspirapolvere prima di posizionare la copertura o il tappeto. Posizionare la coperta protettiva o il tappeto all'interno della piscina muovendo tutte le pieghe, regolando e tagliando l'eccesso dalla superficie totale. Eseguire il taglio in modo che i profili inferiori e le parti metalliche siano coperti. In questo modo il rivestimento, una volta installato, rimarrà protetto.



## 4.10

### SPIEGATURA DELLA COPERTURA (LINER PVC):

Tirare e stendere il liner (L) all'ombra, in modo da recuperare la sua consistenza, almeno 2 ore prima della posa. Temperatura ideale: Per maneggiare meglio il Liner, è consigliabile posarlo a una temperatura ambiente da 20 a 25° C.

La copertura è a forma ovale, come la parete della piscina, cioè formata da un rettangolo e una mezza luna ad ogni lato, per cui la sua posizione di posa è unica. È essenziale una corretta ubicazione della copertura, al fine di evitare pieghe e grinze. È molto importante che la copertura di PVC sia ben stesa. Situare la copertura (L) al centro della piscina. Iniziare a spiegare il fondo seguendo l'asse principale della

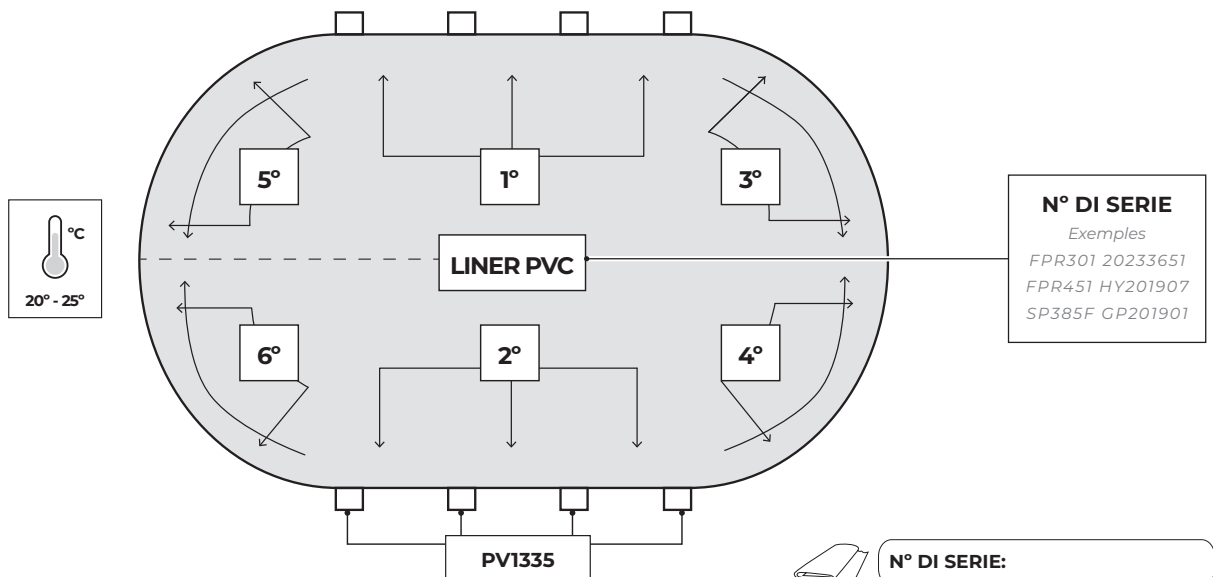
piscina ed accostando il laterale verso la lamiera. La saldatura che unisce il fondo al laterale deve essere perfettamente accostata alla base della parete della lamiera su tutto il perimetro del fondo della piscina, evitando la formazione di pieghe. Prima di appendere il liner, seguire i seguenti passi di montaggio:

1° Iniziare da una delle parti dritte. 2° Situare l'altra metà o parte dritta opposta. 3° Da una delle estremità della parte dritta fino alla metà di una semicirconferenza. 4° Completare l'altra metà della stessa semicirconferenza. In caso di eccesso o mancanza di materiale (liner), adattare con il materiale totale di tale semicirconferenza, tirando o raccogliendo

(distribuire) lungo il perimetro di tale semicirconferenza. 5° e 6° Ripetere rispettivamente i passi 3° e 4°, per completare la piscina.

**NOTA:** Se restano pieghe sul fondo o sulla parete del liner, non è necessario cambiarlo con un altro, dato che NON è un difetto di fabbrica.

**N° DI SERIE:** Individuare sul fondo o sulla parete del liner ed appuntare il N° di serie sul riquadro del foglio delle istruzioni per eventuali reclami.

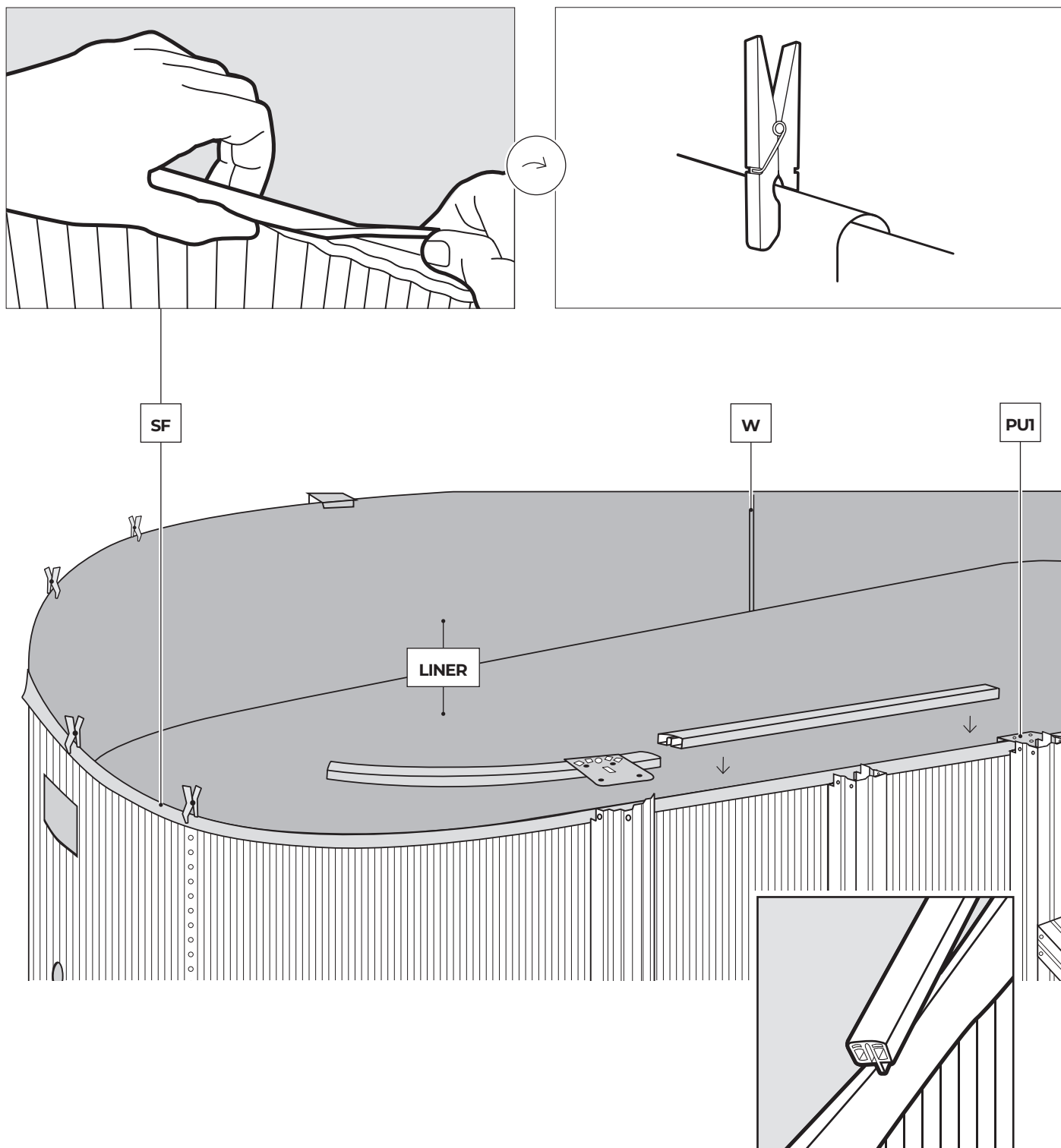


## 4.11

Fissare il bordo superiore della copertura sulla parte alta della lastra. Appendere nonostante ciò il bordo della fodera sulla parte superiore della lamiera mediante il risvolto flessibile di PVC (SF). Durante tale operazione di sistemazione del telone, questo andrà fissato con delle mollette da bucato o a mezzo degli stessi profilati superiori (di PVC) senza inserirli del tutto, a una distanza di 5 cm l'uno dall'altro. Se, a operazione ultimata, in questo punto si rilevasse che il telone è troppo abbondante, la parte rimanente andrà suddivisa

uniformemente lungo tutto il perimetro della piscina per evitar così delle grinze. Se, invece, la lunghezza totale della parete del telone fosse insufficiente, la si stenda uniformemente per tutto il perimetro.

Occorre fissare il liner piegandolo sulla lastra affinché rimanga un risvolto uniforme di 3-4 cm.

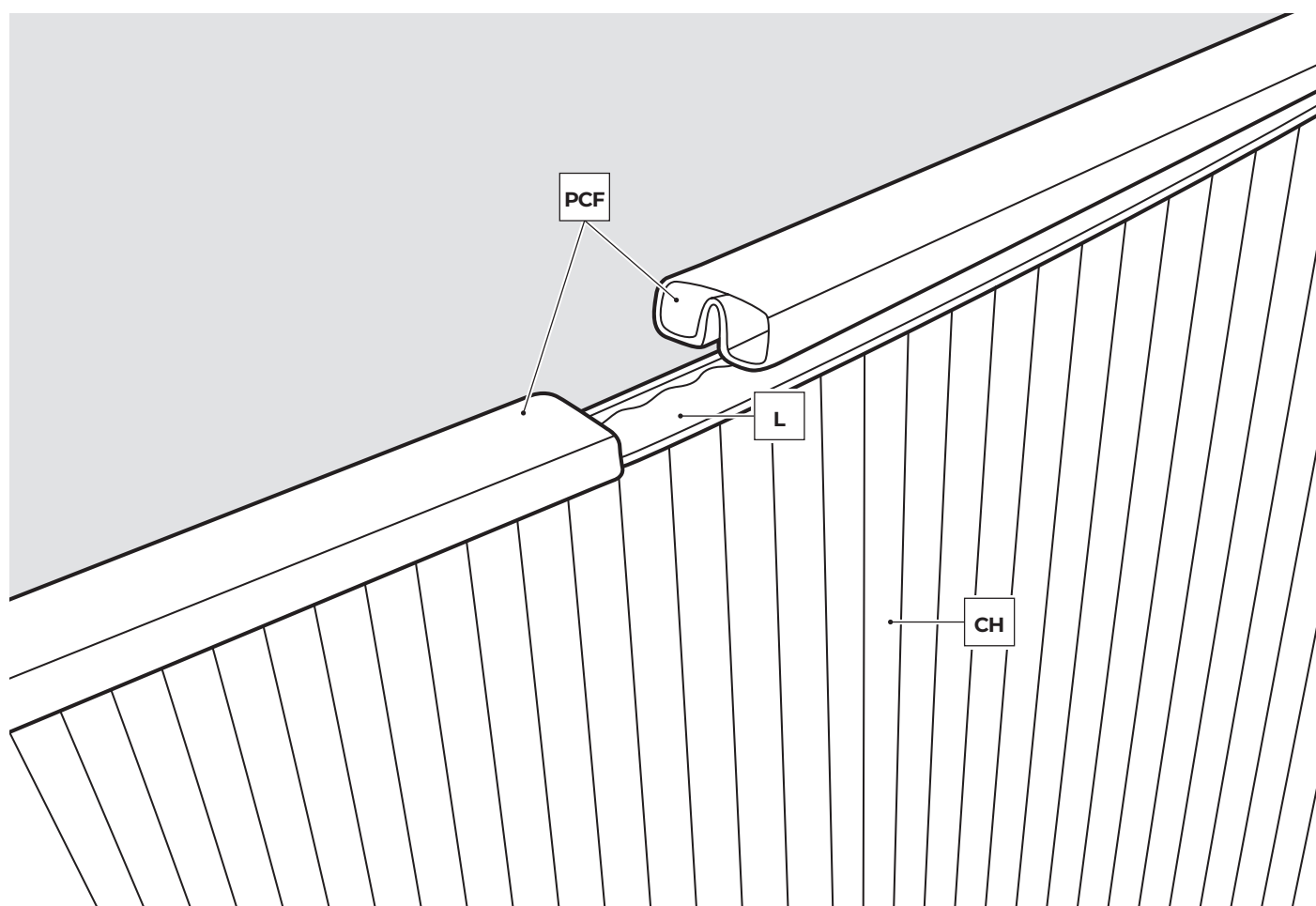
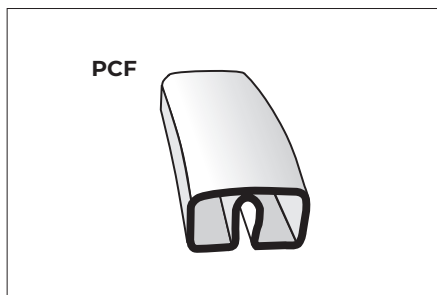


## 4.12

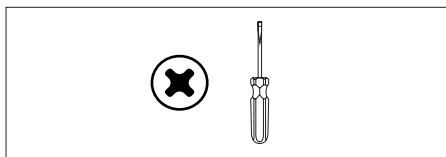
### PROFILI SUPERIORI FLESSIBILI (PCF)

Si collocano sul liner una volta appeso sulla lamiera della piscina e non occorre unirli fra loro. Vanno situati uno dopo l'altro e alla fine del perimetro si taglia il pezzo di profilo eccedente.

Durante il montaggio dei particolari PU è molto importante che, sia quelli superiori, che quelli inferiori siano ben allineati nella verticale.



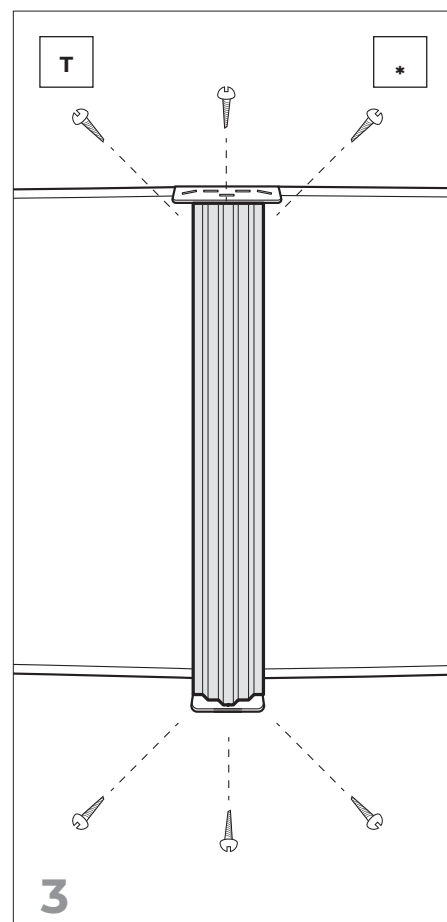
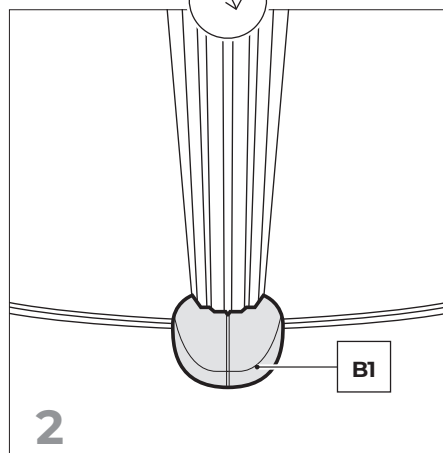
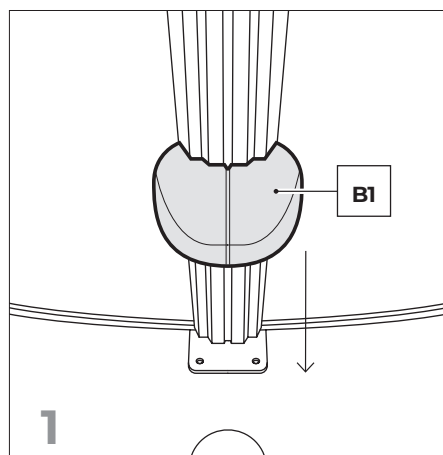
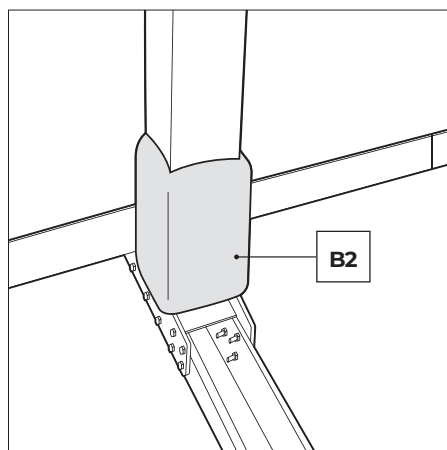
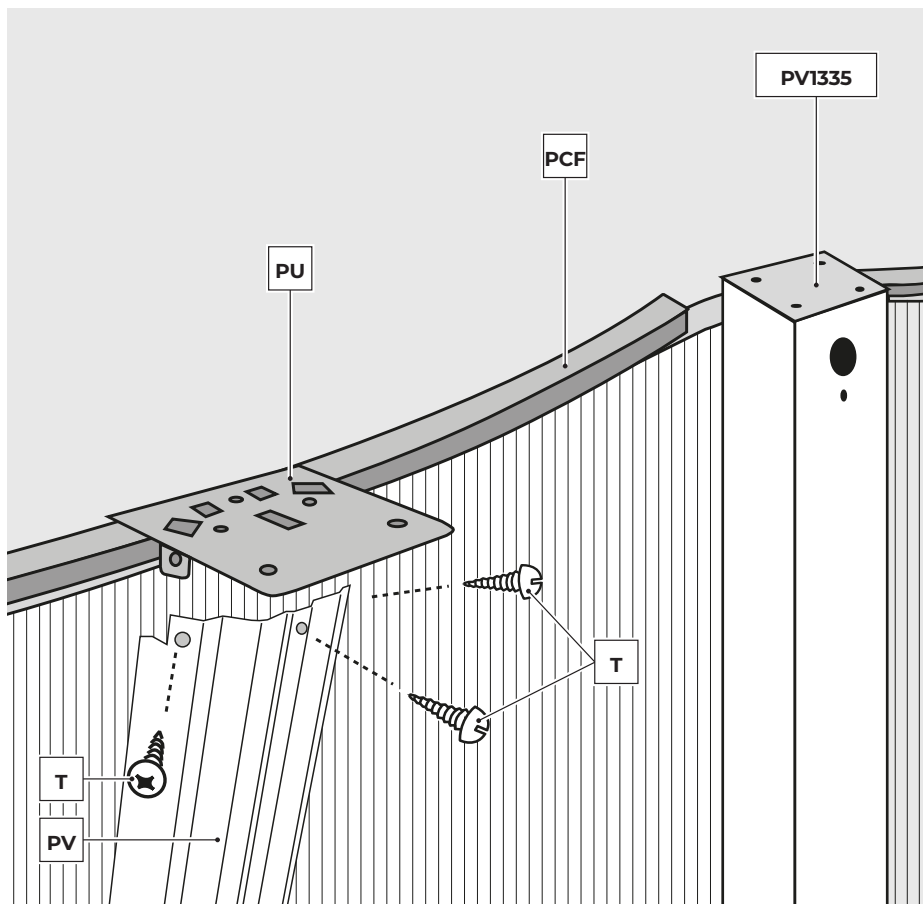
## 4.13



### POSIZIONAMENTO E FISSAGGIO DEI PROFILI VERTICALI (PV)

Avvitare il profilato verticale (PV) con 3 viti T al relativo pezzo di unione che si trova nella parte inferiore e con altre 3 viti al pezzo di unione superiore. Ripetere questi passaggi fino a completamento di metà circonferenza, unire bene i profili l'un l'altro e **verificare la perfetta verticalità dei profilati verticali**. A questo fine, usufruire delle linee di profilato della lamiera.

**BASI INSERIMENTO B1-B2:** Introdurre la base di inserimento (B1) dalla parte alta del profilo verticale (PV), avvitare il profilo nella parte inferiore e abbassare la base fino ad appoggiarla a terra.





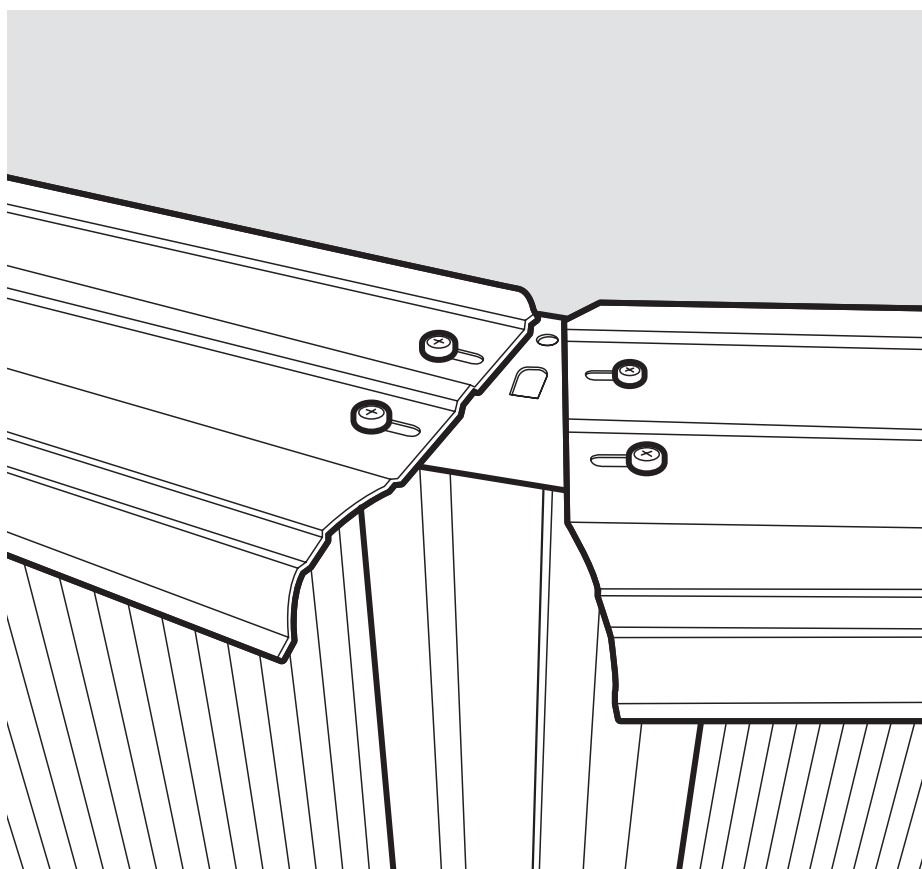
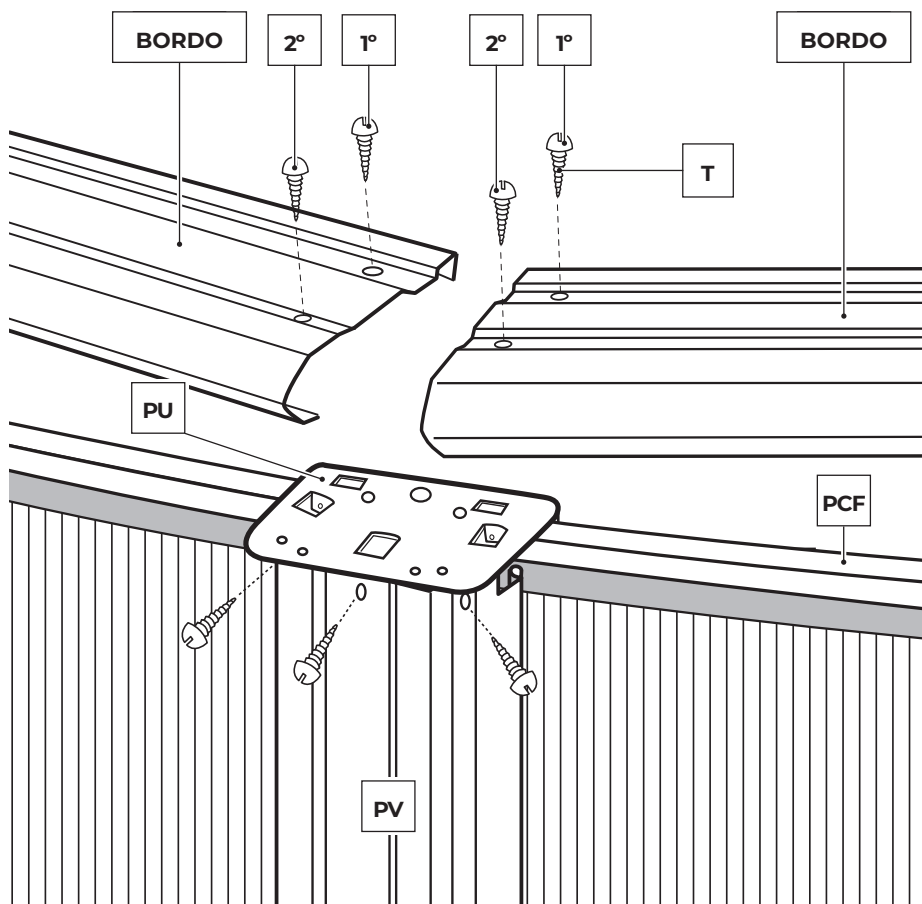
## 4.14

**\* Nota!** Prima del montaggio, sbavare, mediante una lima e della carta vetrata, le estremità di ogni spigolo.

### Installazione dei bordi superiori (PLAYA):

Durante la posa in opera dei bordi, evitarne la caduta nella piscina giacché potrebbero rovinarne il telone. Ogni bordo è provvisto di quattro fori (due all'interno e due all'esterno) che ne consentono il fissaggio su due PU con la parte arrotondata verso l'esterno. Fissare inizialmente ogni bordo al giunto predisponendo soltanto le viti interne su ciascun lato (1°) (senza stringerle fino in fondo in modo tale che vi sia un gioco tra di esse). Ultimata la posa in opera di tutti i bordi, verificare nuovamente la perfetta verticalità dei profilati verticali. In caso contrario, correggerne la posizione. Subito dopo, predisporre le viti esterne (2°) e stringere tutte le viti della struttura.

**ATTENZIONE:** è assolutamente vietato salire, camminare o sedersi sulle spiagge, così come saltare o tuffarsi dalle stesse.

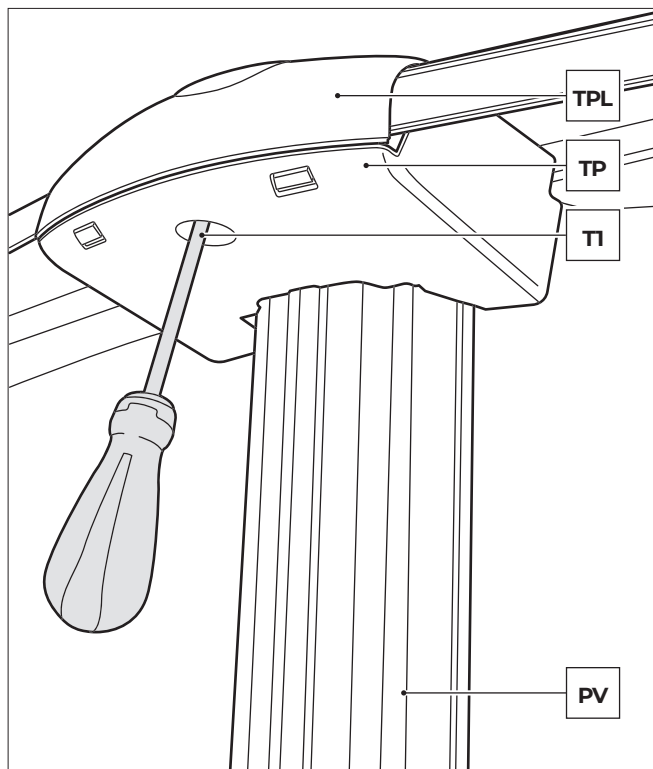
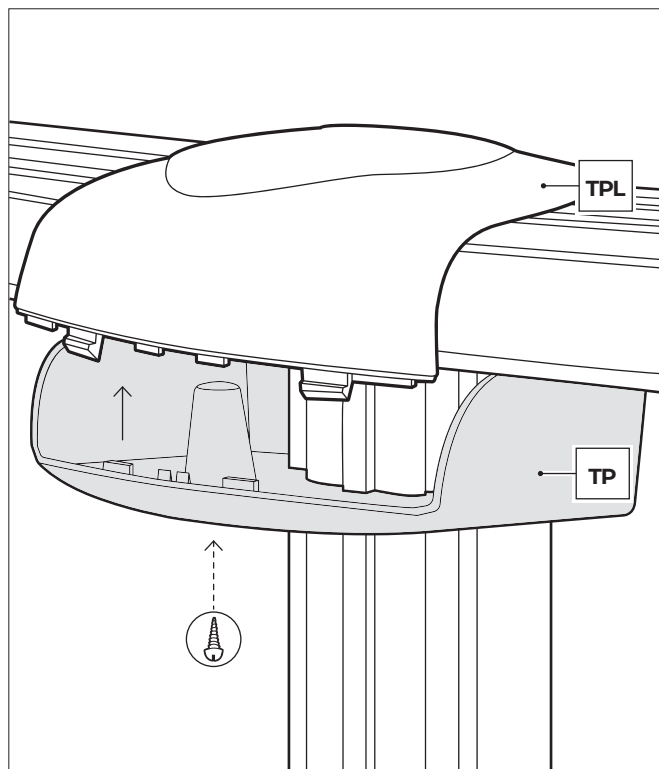
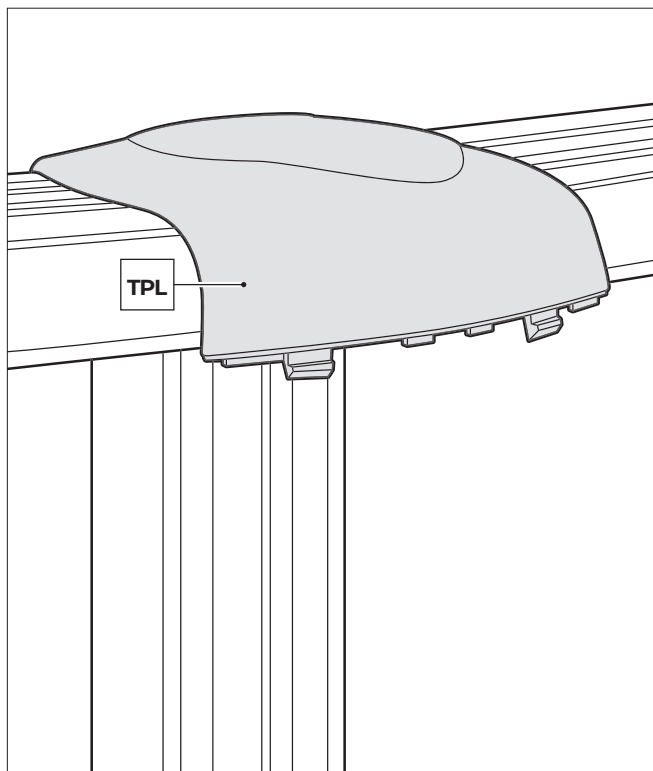
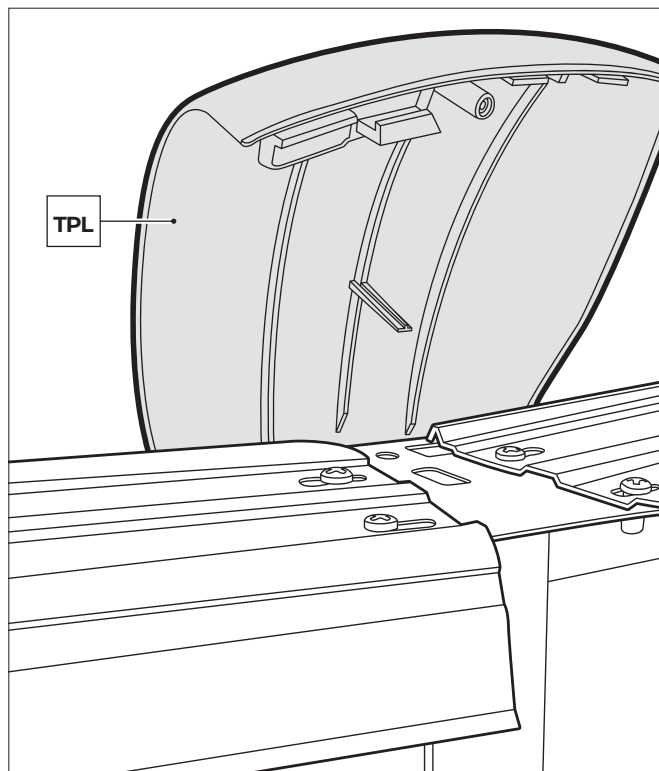
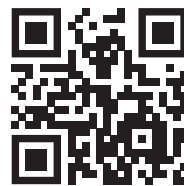
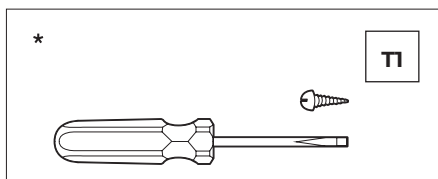


## 4.15

### COPERCHIO DI PROTEZIONE: TPL + TP

Si posizionano tra i due bordi superiori. Il coperchio di protezione è composto da due pezzi: Coperchio superiore (TPL) e coperchio inferiore da posizionare sul profilo verticale (TP). Posizionare ed incastrare il pezzo TPL alla parte posteriore dei due bordi. Poi aggiustare la parte frontale in maniera che il dentello del pezzo TPL si incastrino nel foro del pezzo PUI. In seguito collocare il pezzo TP e incastrarlo sotto al TPL, inserendo una

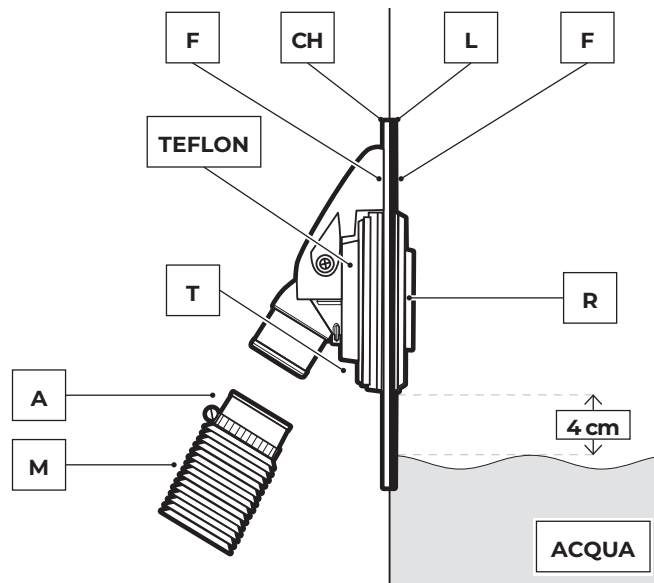
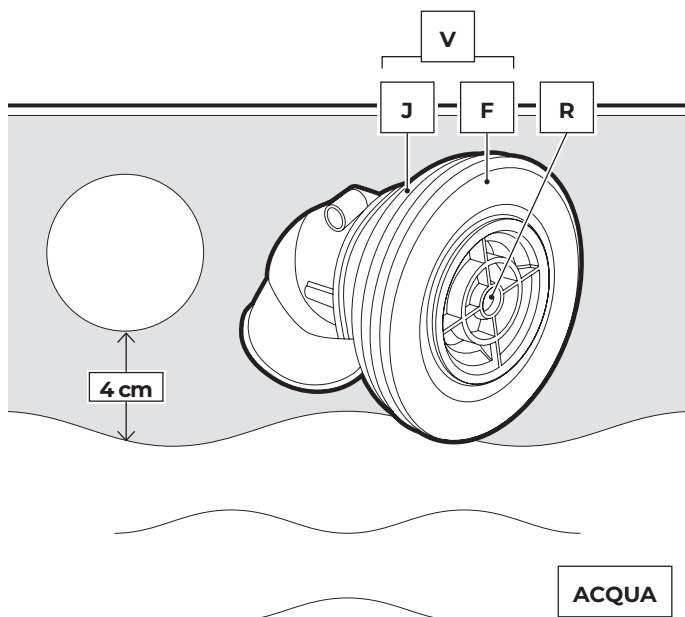
vite T1 per unirli. Ripetere questi passaggi fino a completare tutta la piscina. **ATTENZIONE:** Per la zona dritta si dovrà tagliare gli incastrati del TP perché il pezzo si incastrino nel PV2.



## 4.16

**MONTAGGIO DELLA VALVOLA DI RITORNO (V):** (UGELLO DI SPINTA V): Come si può capire dal nome si tratta di una valvola situata nella parte inferiore della parete della piscina, da dove ritorna l'acqua depurata alla piscina proveniente dal depuratore. Iniziare il riempimento della piscina con acqua (mediante un idrante da giardino). Non superare il livello della valvola, fermare l'acqua, una volta raggiunti circa i 4 cm dal bordo inferiore del foro (verificare che il liner sia pulito prima di riempire la piscina). Procedete a segnare il foro sulla fodera (liner)

mediante un pennarello a fare un taglio o croce sul centro servendovi di un cutter senza oltrepassare il foro del prestampato. Si inserisce all'interno della piscina attraverso la fenditura, con una giunta (J) e una rondella di frizione (F). Tagliare il lembo di Liner che spogerà all'esterno. Posizionare l'altra giunta (JG) e l'altra rondella di frizione (F) e stringere a fondo con il dado (T). Inserire la manica di ritorno (M) che va dall'uscita del depuratore fino alla valvola di ritegno (V) e fissarla con la ghiera (A).



## 4.17

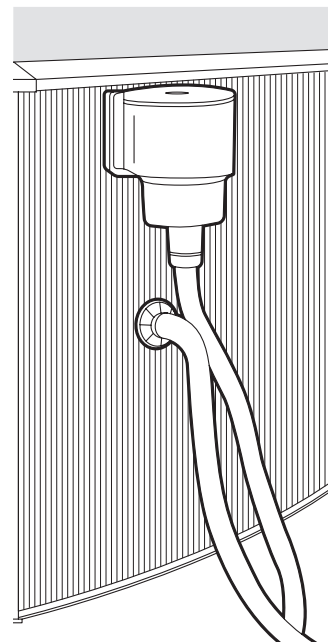
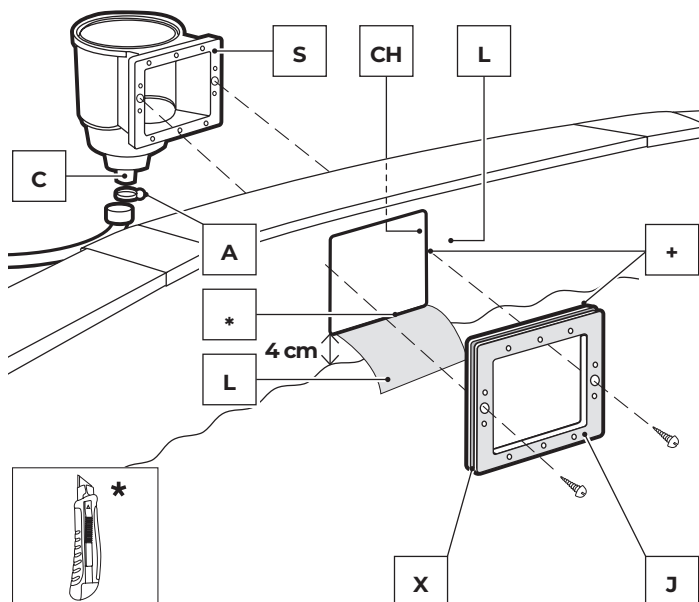
### FISSAGGIO CORPO SKIMMER (S) ALL'ESTERNO DELLA PISCINA:

Continuare a riempire d'acqua la piscina, fino a un livello di 4 cm. dalla parte inferiore dello stampo dello skimmer. Tagliare con cutter (lama) il liner (L) che si trova all'interno della piscina e che occupa il riquadro dello stampo. Situare la guarnizione doppia (J) in modo che nella sua

scanalatura (X) (scanalatura della guarnizione doppia prevista allo scopo) resti inserita la lamiera ed il liner. Collocare quindi le due viti più corte dalla parte interna della piscina all'interno dei 2 fori centrali più grandi (attraverso la guarnizione doppia e il liner) ed avvitare all'interno dei fori centrali corrispondenti al corpo dello skimmer (S). Ricoprire con Teflon il raccordo di attacco (C) al corpo dello skimmer ed unire un'estremità

del tubo flessibile all'entrata della presa d'acqua della depuratrice e stringere servendosi di una fascetta.

**IMPORTANTE:** Porre teflon in tutte le filettature degli attacchi d'acqua, allo scopo di assicurare la tenuta stagna.

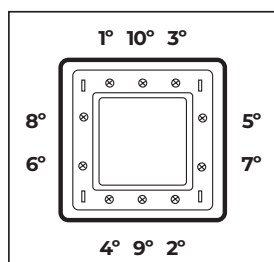


# 4.18

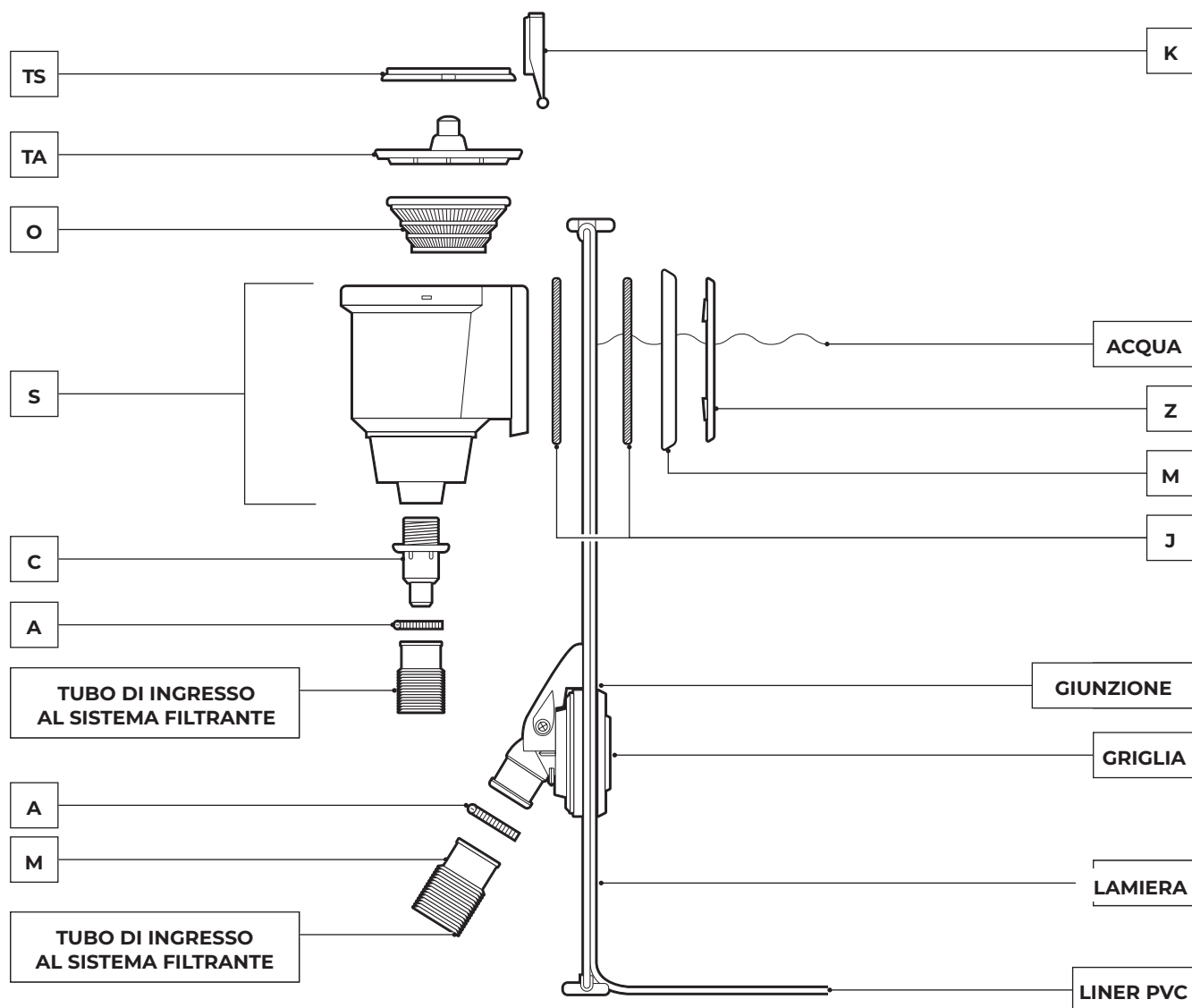
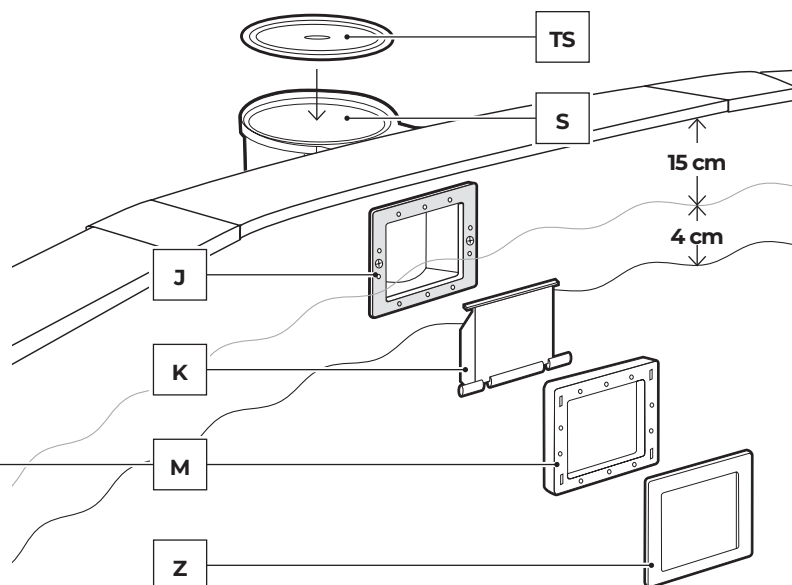
## COLLOCAZIONE DELL'INFISSO DELLO SKIMMER (M):

Assicurarsi che tutti i fori siano uno di fronte all'altro (guarnizione-stampo lamieraskimmer).

Inserire le 10 viti che restano attraverso l'infisso senza avvitare troppo, allo scopo di verificare la corretta sistemazione. Avvitare un po' le viti, una dopo l'altra, seguendo l'ordine indicato. Per finire, stringerle saldamente seguendo lo stesso ordine.

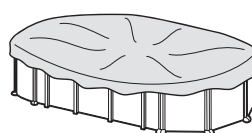
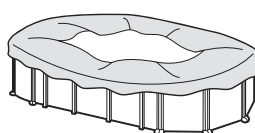
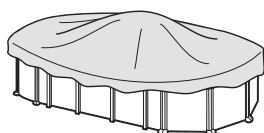
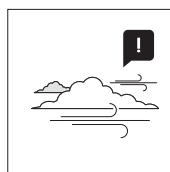
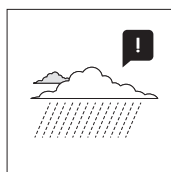
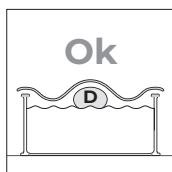


**ULTIMI DETTAGLI:** Posizionare a pressione la copertura decorativa dal telaio dello skimmer (Z). In ultimo, inserire il portello (K) per l'apertura rettangolare (premere delicatamente le due estremità e inserirvi le parti fuoriuscenti). Sistemare il cestello (O) all'interno dello skimmer e ad ultimo, coperchio del corpo dello skimmer (TS). **ULTIMARE IL RIEMPIMENTO DELLA PISCINA CON ACQUA FINO AD OLTREPASSARE METÀ DELLA BOCCA DELLO SKIMMER** (10-15 cm sotto il bordo della piscina), IN MODO DI FAR RIENTRARE L'ACQUA ALL'INTERNO DELLO STESSO.




# #5

## Manutenzione e uso.



- **Il livello dell'acqua della piscina deve essere mantenuto sempre ad almeno 15 cm da bordo superiore ella stessa.**
- Durante la stagione di utilizzo di un kit Piscina, mettere in funzione una volta al giorno il sistema filtrante una volta al giorno per garantire il rinnovo completo del volume di acqua e sempre quando la piscina non è in uso (vedi manuale del depuratore).
- Durante la stagione di utilizzo della piscina controllare regolarmente il livello di ostruzione del sistema filtrante.
- Controllare, per quanto possibile, tutte le viti della piscina e i possibili punti di corrosione.
- Non svuotare mai completamente la piscina. Vi è il pericolo di danneggiare gravemente la struttura l'assenza di un livello sufficiente di acqua.
- Il mancato rispetto delle istruzioni di la manutenzione può causare seri rischi per la salute, soprattutto per i bambini.

- L'uso di un kit piscina implica il rispetto delle istruzioni di sicurezza descritte nella guida di manutenzione e utilizzo.
- Non lasciare un kit per piscina su un terreno esterno vuoto.
- Pulire periodicamente la piega di giunzione del fondo con la parte laterale del liner in quanto è soggetta ad accumulo di sporco. Se accidentalmente viene fatto un piccolo foro nel liner è possibile ripararlo con i nostri patch AR202 o V12.
- Le coperture estive (isotermiche) proteggono la piscina da insetti, polvere, foglie, ecc. ed evitano la perdita di temperatura dell'acqua. Posizionarla sempre con le bolle a contatto con l'acqua.

  
**PRECAUZIONE PER L'ECOSISTEMA AMBIENTALE NON SMONTARE LA PISCINA SE NON E' STRETTAMENTE NECESSARIO. NEL CASO LO FOSSE VI PREGHIAMO DI RIUTILIZZARE L'ACQUA. L'ACQUA NON VA SPRECATA.**

Quando la piscina giunge al termine della sua vita utile, deve essere smontata, i vari materiali (plastica e acciaio) devono essere separati e trasportati presso il centro di raccolta indicato dalle autorità locali.

**INVERNO:****A) Se si sceglie di non smontare la piscina:**

- 1- Pulire il fondo e le pareti del liner con un prodotto non abrasivo.
  - 2- Trattare l'acqua con un prodotto chimico per l'inverno. Si raccomanda l'utilizzo di SVERNANTE LIQUIDO al posto di galleggianti con prodotto solido, per evitare lo scolorimento del liner.
  - 3- Lasciare la piscina piena d'acqua, ricordando che:
    - a) Per piscine con skimmer e valvola di ritorno livello d'acqua 5 cm al di sotto dello skimmer e chiudere la valvola di ritorno con il tappo filettato in dotazione al depuratore.
    - b) Per piscine con valvole di immissione e ritorno livello d'acqua a 20 cm dal bordo superiore della piscina, chiudendo le valvole mediante il sistema di filettatura incorporato.
  - 4- Staccare i tubi flessibili. Non smontare lo skimmer né le valvole.
  - 5- Proteggere la piscina con una copertura invernale, collocando un elemento galleggiante fra essa e l'acqua, allo scopo di proteggerla contro il freddo.
  - 6- Depuratore: staccarlo dalla piscina. Pulirlo, svuotare dalla sabbia o rimuovere la cartuccia, asciugarlo e riporlo in un luogo al coperto ed asciutto.
  - 7- Accessori: rimuovere tutti gli accessori (scaletta, allarme, faro, pertica), pulirli con acqua dolce e conservarli.
- NUOVO AVVIO:** Rimuovere la copertura invernale, installare il depuratore, cambiare almeno 1/3 dell'acqua ed eseguire una Clorazione d'Urto. Mettere in funzionamento il depuratore per almeno 8 ore ininterrotte.

**B) Se si sceglie di smontare la piscina:**

- 1- Svuotare la piscina. Mezzi: Depuratore, Pompa di Prosciugamento o Principio di vasi comunicanti. Utilizzare il principio dei vasi comunicanti: A tale scopo, prendere l'idrante del depuratore avente minor diametro. Legare un peso ad una delle estremità e quindi immergerlo nella piscina. Successivamente, immergere l'idrante per intero fino ad estrazione dell'aria dall'interno. Chiudere ermeticamente con il palmo della mano sotto l'acqua l'estremità libera dell'idrante e portarlo nel luogo in cui si intende scaricare l'acqua della piscina. Togliere quindi la mano e l'acqua comincerà a scorrere. Non utilizzare quest'acqua per irrigazione, dato che conterrà prodotti chimici.
  - 2- Pulire tutti i componenti della piscina con una spugna e un prodotto saponoso con pH neutro. Asciugarli e conservarli in luogo asciutto e pulito. È normale che dopo vari montaggi e smontaggi il liner di PVC si dilati e perda elasticità.
- NUOVA MESSA IN FUNZIONE:** Leggere nuovamente dall'inizio le istruzioni presenti in questo manuale.

**MEZZI CHIMICI:**

Leggere attentamente le istruzioni del fabbricante del prodotto chimico. **ATTENZIONE:** Conservare i prodotti chimici in un luogo asciutto e pulito, lontano dalla portata dei bambini. Importante:

Tutti i prodotti utilizzati devono essere compatibili con il liner di P.V.C.



- **Primo riempimento:** Analizzare il pH e il Cloro (Cl) dell'acqua e regolarli agli indici ottimali: pH: 7,2 - 7,6; Cloro: 0,5 - 2 ppm.
- **Clorazione d'urto:** Consiste nell'aumentare l'indice di cloro sino a 20 ppm circa, allo scopo di eliminare i batteri e le alghe. Si realizzerà solo quando l'acqua della piscina proviene da fiumi, stagni, o dopo un lungo periodo senza trattamento.
- **Controlli:** Controllare almeno una volta alla settimana gli indici di pH e Cloro (utilizzare un analizzatore di Cloro e pH). Si dovrà inoltre aggiungere Algicida per prevenire la formazione di alghe. Non fare mai il bagno finché non si sarà stabilizzato l'indice di cloro. Utilizzare sempre un Dosatore galleggiante per la soluzione del prodotto chimico (pastiglie). La dosatura dei prodotti chimici si realizza in funzione: Del volume d'acqua della piscina, della frequenza di bagno, delle condizioni climatiche, della temperatura dell'acqua e dell'ubicazione. Rimuovere sempre l'acqua ed attendere la soluzione di un prodotto chimico prima di aggiungerne un altro. Attendere circa 12 ore fra una regolazione di pH, Cloro, o di antialghe, facendo funzionare il sistema di filtraggio.

**MEZZI MECCANICI:**

Verificare che il depuratore, lo skimmer, le valvole e i tubi flessibili siano correttamente collegati alla piscina. Tenere sempre presente che a maggior temperatura dell'acqua sarà necessario più tempo di filtraggio. Tempo filtraggio teorico = Volume d'acqua / Portata del sistema di filtraggio (in genere, 8 h/giorno con la temperatura dell'acqua a 21°C), (Ideale: 2 h. al mattino - 4 h. a mezzogiorno - 2 h. la sera).

**PULISCI FONDO MEDIANTE ASPIRAZIONE (MANUALE O AUTOMATICO):**

**Solo per piscine con skimmer.** Collegare un'estremità del tubo flessibile del pulisci fondo alla spazzatrice e sommergerlo nell'acqua fino a riempire il tubo. Collegare l'altra estremità del tubo flessibile al Coperchio di Aspirazione (TA) e situarlo sopra la cesta dello skimmer. Avviare il depuratore in posizione FILTER ed iniziare a pulire il fondo. Fare particolare attenzione alle zone con pieghe, in cui si accumula lo sporco.

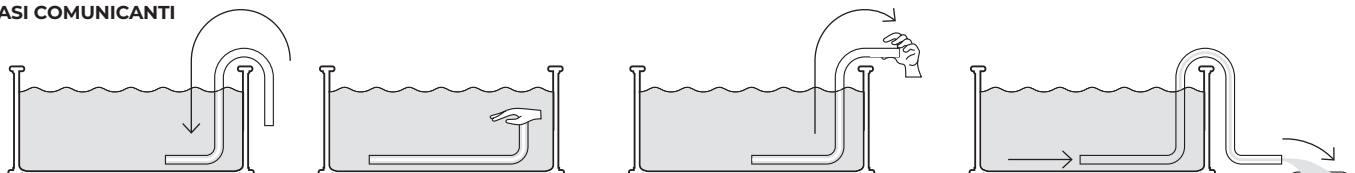
**PULISCI FONDO TIPO VENTURI:**

Collegare un tubo flessibile da giardino alla testa del pulisci fondo e sommergerlo nella piscina. Aprire il rubinetto a una pressione normale affinché l'acqua fluisca contro il fondo della piscina, producendo una corrente ascendente che deposita lo sporco nel filtro di cui è dotato il pulisci fondo.

**USO E MANUTENZIONE: (ITALIANO)**

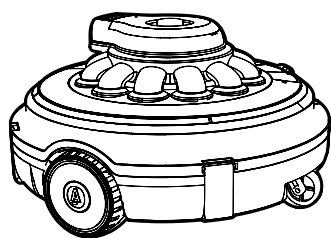
- Porre in funzionamento il sistema di filtraggio una volta al giorno, per assicurare un rinnovamento completo del volume d'acqua e sempre quando non si sta utilizzando la piscina per il bagno (vedi manuale del depuratore).
- Controllare il livello di intasamento del filtro regolarmente durante l'estate quando la piscina è in uso.
- Controllare viti, dadi e rondelle (per la ruggine).
- Il livello d'acqua della piscina deve sempre essere come minimo a 15 cm dal bordo superiore della stessa.
- Non svuotare mai completamente la piscina. Il livello basso dell'acqua può causare seri danni alla piscina.
- La non osservanza delle istruzioni di manutenzione può provocare gravi rischi per la salute, in particolare per i bambini.

| PROBLEMI                                       | CAUSE   | RIMEDI  |
|--|---|---|
| Acqua torbida                                  | Filtraggio povero. pH alto. Eccesso di residue organici | Eseguire un ulteriore lavaggio del filtro. Aggiungere CHIARIFICATORE in pastiglie e un dosatore.<br>Eseguire una Clorazione d'impatto               |
| Acqua verde                                    | Formazione di alghe o veridrame                         | Spazzolare leggermente il fondo e le pareti della piscina. Analizzare il pH e regolarlo a 7,2-7,6.<br>Aggiungere ALGHICIDA e CHIARIFICATORE LIQUIDO |
| Acqua marroni                                  | Presenza di ferro o manganese                           | Analizzare il pH e regolarlo a 7,2-7,6. Eseguire una CLORAZIONE D'IMPATTO. Aggiungere CHIARIFICATORE LIQUIDO  |
| Incrostazioni                                  | Presenza di calcare nell'acqua                          | Analizzare il pH e regolarlo a 7,2-7,6.<br>Aggiungere una volta alla settimana ANTICALCARE  |
| Irritazione di occhi e pelle.<br>Cattivi odori | pH non regolato. Eccesso di residui organici            | Analizzare il pH e regolarlo a 7,2-7,6. Eseguire una CLORAZIONE D'IMPATTO   |

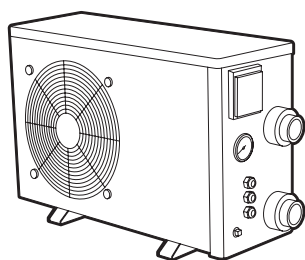
**SCARICO PRINCIPIO VASI COMUNICANTI**

# #6

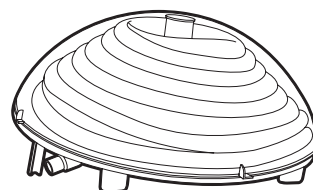
## Accessori.



PLUSCI-FUNDOS



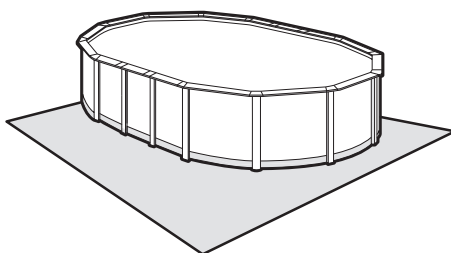
POMPAS DE CALORE



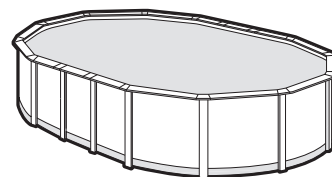
RISCALDAMENTO



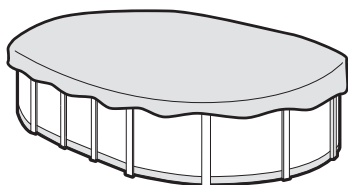
TRATTAMENTO ACQUA



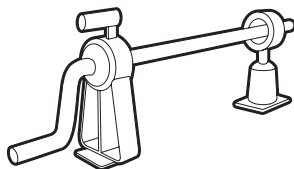
TELO DI PROTEZIONE



COPERTURE ISOTERMICI



COPERTURE INVERNALI



BOBINA TELONE



DOCCIA SOLARE

**IMPORTANTE:** è possibile visualizzare l'intera gamma di prodotti sul nostro sito web: [www.grepool.com](http://www.grepool.com)





# Buono di garanzia

In caso di reclami o per assistenza post vendita, conservare il manuale con il numero di serie insieme alla prova di acquisto (scontrino).

Qualsiasi richiesta di garanzia deve essere inoltrata on line, tramite la pagina web [www.grepool.com/it/post-vendita](http://www.grepool.com/it/post-vendita), allegando lo scontrino. Possono essere richieste fotografie come prova. Non si accetta la restituzione della merce salvo previo accordo. Il cliente si farà carico di tutte le spese di restituzione della merce (imballaggio e trasporto).

**DOPO LA VERIFICA E LA CONSTATAZIONE DI UN DIFETTO DI FABBRICAZIONE.**

→ I prodotti che presentano effettivamente dei difetti saranno riparati o sostituiti con porto pagato.

La garanzia si limita alla riparazione o alla sostituzione del pezzo difettoso. Non è contemplata in alcun caso una richiesta di indennizzo o di danni.

**LA GARANZIA NON È APPLICATA NEI SEGUENTI CASI:**

- Utilizzo del materiale in modo non conforme alle nostre istruzioni
- Danni provocati da una manipolazione errata o da un'installazione non conforme.
- Non sono state seguite le istruzioni di manutenzione.
- Uso inadeguato o scorretto del prodotto chimico.

**IMPORTANTE:**

La società Manufacturas Gre cambia un componente a condizione che venga svolta una perizia. Se in seguito alla perizia non viene evidenziata nessuna anomalia o mal funzionamento, la società Manufacturas Gre si riserva il diritto di fatturare ai clienti i costi di porto ed eventuali altri.

**DURATA DELLA GARANZIA:**

Le piscine Gre sono coperte da garanzia legale come previsto dalla Legge per la tutela dei consumatori e degli utenti nali. Tale garanzia ha una durata di 2 anni a partire dalla data di acquisto del prodotto in conformità con i termini previsti dalla stessa. Ricordiamo che per poter usufruire della garanzia occorre presentare il giustificativo comprovante l'acquisto e/o la consegna del prodotto. Manufacturas Gre fornisce, inoltre, una garanzia commerciale di ulteriori 2 anni con l'acquisto di questo modello di piscina], per un totale di 4 anni, esclusivamente sulle parti metalliche della struttura della piscina. Suddetta garanzia aggiuntiva non pregiudicherà i diritti del consumatore previsti dalla garanzia legale.

Sono esclusi da entrambe le garanzie:

- Il rivestimento (Liner P. V. C.) in caso di smontaggio e rimontaggio della piscina;
- Le macchie o le scoloriture che possono presentarsi sul rivestimento in seguito al suo utilizzo.
- I danni alla piscina derivanti da un'errata preparazione del terreno sul quale viene posizionata.
- I danni alla piscina derivanti dall'interramento della stessa.
- Qualsiasi danno alla piscina derivato da un cattivo utilizzo della stessa, in conformità con quanto previsto dal manuale di istruzioni.

Sono inoltre escluse dalla garanzia commerciale aggiuntiva tutte le parti in plastica, ovvero:

- Il liner o rivestimento
- Le decorazioni

Per beneficiare della garanzia, la sua piscina deve includere questo documento.

Garanzia valida per piscine vendute dal 1° di Gennaio 2016

→ **Liner:** 2 anni per le giunzioni e la tenuta stagna nelle normali condizioni di uso. La garanzia non comprende: crepe, rotture, altri tipi di cedimento, macchie (prodotti di trattamento direttamente nell'acqua), le macchie legate al crescere di alghe, le macchie dovute alla decomposizione di corpi estranei al contatto con il liner, le macchie e lo scolorimento dovuti all'azione di prodotti ossidanti, mantenimento del colore e usura dovuti all'attrito del materiale con diverse superci, la deformazione del liner che è rimasto senza acqua per più di 24 ore (la piscina non deve mai essere svuotata completamente). È obbligatorio conservare l'etichetta con il numero di serie del liner presente nel prodotto e nel suo imballaggio. Per qualsiasi eventuale domanda di assunzione di garanzia, sarà richiesto di mostrare il liner.

→ **Sistema di Itrazione:** La pompa ha una garanzia di 2 anni (problema elettrico) nelle normali condizioni di uso.

La garanzia non comprende: la rottura di pezzi (base della pompa / deposito di terra, copertura del pre-filtro, sportello multi direzionale...), il deterioramento dovuto a una connessione difettosa, l'uso della pompa a secco, il deterioramento per abrasione o corrosione (il sistema di Itrazione deve essere collocato in un luogo fresco e asciutto, al riparo da spruzzi d'acqua).

→ **Altri componenti:** 2 anni

**SONO ESCLUSI DALLA GARANZIA:**

- Tagli nel liner
- Montaggio e connessione della Itrazione
- Il montaggio
- Il riempimento d'acqua
- Il posizionamento dei bordi
- L'invernaggio
- La manutenzione

**GARANZIA:**

La garanzia è valida nei paesi membri della Unione Europea, UK e Svizzera. Gre ore al compratore - a parte dei diritti di garanzia che le corrispondono secondo la legge verso il venditore e senza limitarli - un diritto secondo le condizioni dei seguenti obblighi garantiti per i prodotti nuovi.

→ In caso di problemi, contattaci!  
[www.grepool.com/it/post-vendita](http://www.grepool.com/it/post-vendita)







**MANUFACTURAS GRE S.A.**

Aritz Bidea, 57 BELAKO INDUSTRIALDEA,  
APARTADO 69, 48.100 - MUNGUIA (VIZCAYA) ESPAÑA.

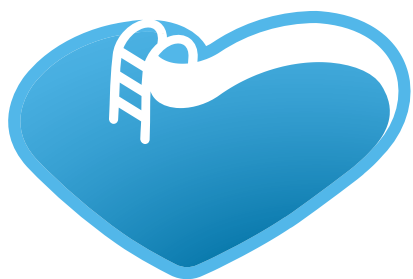
[www.grepool.com](http://www.grepool.com)

**N° GARANZIA**

|  |
|--|
|  |
|--|

Ci riserviamo il diritto di cambiare totalmente o parzialmente le caratteristiche tecniche dei nostri prodotti ed il contenuto di questo documento senza nessun preavviso

12.04.23



# BSVillage


[.com](http://www.bsvillage.com)

PISCINE - WELLNESS - OUTDOOR

[www.bsvillage.com](http://www.bsvillage.com)

BUSINESS SHOP S.r.l. a Socio Unico  
Via della Repubblica n. 19/1 - 42123 Reggio Emilia (RE)  
P.Iva e C.F. 02458850357 - Cap. soc. 60.000,00 € i.v.

 [www.bsvillage.com](http://www.bsvillage.com)

 0522 15 36 417

 [info@bsvillage.com](mailto:info@bsvillage.com)

 0522 18 40 494