



BSVillage
PISCINE - WELLNESS - OUTDOOR

MANUALE di UTILIZZO

CALDO IRB NERO 2000



www.bsvillage.com

INFORMAZIONI IMPORTANTI

Leggere attentamente le istruzioni per l'uso prima di installare e utilizzare il riscaldatore a infrarossi.

Questo manuale d'uso contiene le informazioni importanti sulla vostra sicurezza, nonché alcune raccomandazioni sull'uso corretto dell'apparecchio e sulla sua manutenzione.

Conservare il manuale operativo insieme al certificato di garanzia, alla ricevuta di vendita e, se possibile, all'imballaggio in cartone e al materiale di imballaggio.

La lampada ad infrarosso acquistata può essere in qualche modo diverso da quello descritto nel manuale, ma ciò non influisce sulle modalità d'uso e sul funzionamento.

Importanti precauzioni e istruzioni fornite in questo manuale non includono tutte le possibili modalità e situazioni che si possono incontrare. È necessario comprendere che il buon senso, la prudenza e l'attenzione sono i fattori che non possono essere "integrati" in nessun prodotto.

ISTRUZIONI DI SICUREZZA

- **Leggere le istruzioni prima dell'installazione e dell'uso.** Durante l'uso del riscaldatore a infrarossi è necessario osservare alcune precauzioni. Un funzionamento improprio senza osservare le precauzioni può causare danni alla salute dell'utente e di altre persone, nonché danni alle loro proprietà.
- L'installazione ed il collegamento elettrico devono essere eseguiti da un elettricista qualificato.
- Utilizzare solo la tensione indicata sulla targhetta del riscaldatore.
- Collegare l'apparecchio solo ad una presa di corrente correttamente installata con contatto di terra.
- Il riscaldatore deve essere collegato alla rete elettrica dotato di un interruttore automatico a 2 poli.
- Si consiglia vivamente di utilizzare un interruttore differenziale 30mA.
- L'unità deve essere maneggiata con cura ed evitare vibrazioni o urti.
- Non utilizzare l'apparecchio in aree in cui vengono utilizzati o conservati benzina, vernice o altri liquidi infiammabili.
- Non utilizzare l'apparecchio in zone particolarmente esposte a rischi di esplosione.
- Non utilizzare l'apparecchio in un cantiere, in una serra, in un fienile o in una stalla dove c'è polvere infiammabile.
- **ATTENZIONE: ESISTE IL RISCHIO DI INCENDIO SE IL RISCALDATORE È COPERTO O POSIZIONATO VICINO A TENDE O ALTRI MATERIALI INFIAMMABILI**
- Non utilizzare l'apparecchio come riscaldatore per sauna.
- Non utilizzare questa unità nel luogo in cui gli animali si riproducono o crescono.
- **ATTENZIONE:** Per evitare ustioni, non toccare la superficie dell'apparecchio con le mani e altre parti del corpo.
- **ATTENZIONE:** Per evitare surriscaldamento **NON COPRIRE IL RISCALDATORE.** Non mettere alcun capo d'abbigliamento, asciugamani o simili sopra il riscaldatore ad asciugare. Rischio di surriscaldamento e di incendio
- Non lasciare il riscaldatore incustodito durante l'uso.
- Non utilizzare questo riscaldatore su una superficie bagnata, o dove può cadere o essere spinto in acqua.
- Non toccare un apparecchio caduto in acqua. Spegnerne l'alimentazione e scollegare

immediatamente la spina.

- Se il cavo di alimentazione è danneggiato, deve essere sostituito dal produttore, dal suo agente di assistenza o da persone altrettanto qualificate per evitare un pericolo.
- Se il riscaldatore è difettoso, deve essere controllato e riparato dal produttore, dal suo agente di assistenza o da persone altrettanto qualificate per evitare pericoli.

• **ATTENZIONE:**

- Non utilizzare l'apparecchio con le mani bagnate.
- Utilizzare questo apparecchio solo come descritto in questo manuale. Qualsiasi altro uso non è raccomandato dal produttore e può causare incendi, scosse elettriche o lesioni.
- Non utilizzare prodotti per la pulizia abrasivi su questo apparecchio. Pulire con un panno umido (non bagnato) sciacquato solo con acqua calda e sapone. Togliere sempre la spina dalla rete elettrica prima della pulizia.
- Il riscaldatore deve essere installato ad almeno 1,8 m dal pavimento, quando il riscaldatore è montato a parete.
- Il riscaldatore non deve trovarsi immediatamente sotto una presa di corrente. La presa di corrente non deve essere situata sul retro del riscaldatore. Dovrebbero essere posizionate al di fuori dell'impronta fisica delle unità per ridurre al minimo l'accumulo di calore dietro il riscaldatore. L'installazione deve essere dotata di un meccanismo di scollegamento su tutti i poli con una distanza di contatto di almeno 3 mm. Il meccanismo di scollegamento su tutti i poli deve essere installato ad un'altezza inferiore a 1,8 m dal pavimento.
- Il riscaldatore deve essere installato in modo che gli interruttori e gli altri comandi non possano essere toccati da una persona nella vasca da bagno o nella doccia.
- Non collegare l'apparecchio alla fonte di alimentazione fino a quando non è stato installato nella sua posizione definitiva e regolato nella posizione in cui verrà utilizzato.
- Non operare con il cavo avvolto a spirale in quanto ciò potrebbe causare un accumulo di calore, che potrebbe rappresentare un pericolo.

-Si sconsiglia l'uso di una prolunga con questo apparecchio.

- Non permettere che il cavo venga a contatto con superfici riscaldate durante il funzionamento.

-Non far passare il cordone di alimentazione sotto la moquette, tappeti, passatoie, ecc.

Disporre il cordone lontano dalle zone in cui potrebbe inciampare.

- I bambini di età inferiore ai 3 anni devono essere tenuti lontani, a meno che non siano continuamente sorvegliati.
- I bambini di età compresa tra i 3 anni e gli 8 anni devono accendere e spegnere l'apparecchio solo a condizione che sia stato posizionato o installato nella posizione di normale funzionamento prevista e che abbiano ricevuto la supervisione o le istruzioni relative all'uso dell'apparecchio in modo sicuro e comprendano i pericoli che ne derivano. I bambini a partire da 3 anni e meno di 8 anni non devono collegare, regolare e pulire l'apparecchio o eseguire la manutenzione dell'utente.
- Questo apparecchio può essere utilizzato da bambini dagli 8 anni in su e da persone con ridotte capacità fisiche, sensoriali o mentali o con scarsa esperienza e conoscenza, se hanno ricevuto una supervisione o istruzioni sull'uso dell'apparecchio in modo sicuro e ne comprendono i pericoli. I bambini non devono giocare con l'apparecchio. La pulizia e la manutenzione dell'apparecchio non devono essere effettuate da bambini senza sorveglianza.
- L'apparecchio è destinato esclusivamente allo scopo descritto nelle istruzioni per l'uso.

- Non utilizzare l'apparecchio o qualsiasi parte dell'apparecchio al di fuori dell'uso previsto per evitare rischi.
- L'uso di accessori non raccomandati o non venduti dal produttore dell'apparecchio può causare un rischio di lesioni alle persone.
- **ATTENZIONE:** alcune parti di questo prodotto possono diventare molto calde e causare ustioni. Particolare attenzione deve essere prestata ai bambini e alle persone vulnerabili.
 - **ATTENZIONE:** Questo riscaldatore non è dotato di un dispositivo per il controllo della temperatura ambiente. Non utilizzare questo riscaldatore all'interno in locali chiusi.

2 Installazione

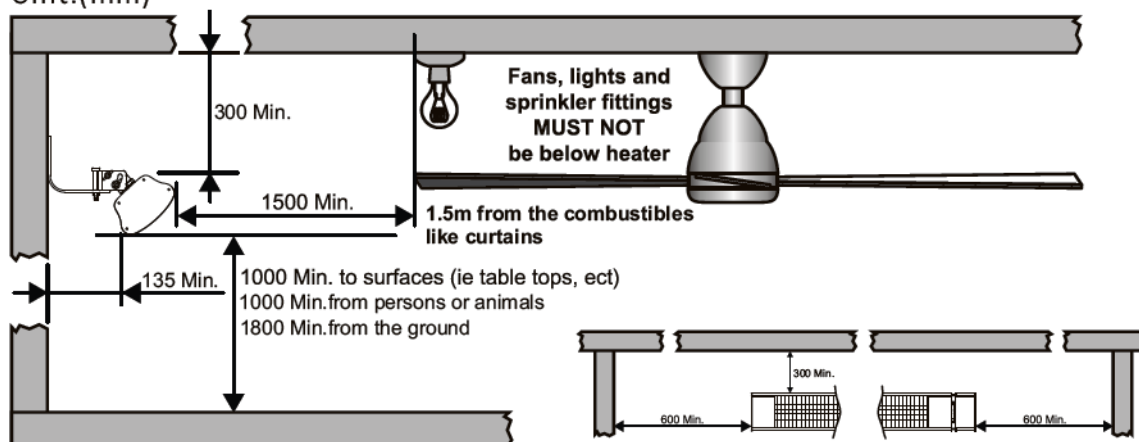
Il riscaldatore CALDO-IRB-Nero-2000 è progettato espressamente per l'installazione e l'utilizzo in ambienti all'aperto quali ad esempio verande, terrazze, patii, cortili, porticati, gazebi e dehors.

2.1 Distanze di sicurezza necessarie per il montaggio a parete

- Attenzione: L'apparecchio deve essere fatto funzionare solo in posizione orizzontale con una pendenza massima di $\pm 5^\circ$.
- Non installare mai l'apparecchio su una superficie infiammabile (plastica, nylon, cartone, ecc.).
- In caso di utilizzo dell'apparecchio all'esterno si raccomanda di utilizzare una presa a tenuta stagna. Caso contrario la spina dovrà essere collegata ad una presa interna.
- Installare il dispositivo ad una distanza minima di
 - 1.8 m dal suolo
 - 0.6 m dalle pareti
 - 0.3 m dal soffitto
 - 1.5 m da prodotti infiammabili quali p.e. tende
 - 1 m da persone o animali

Unità (mm)

Unit:(mm)



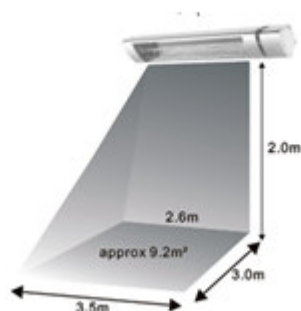
2.2 Area di riscaldamento

Questo riscaldatore produce calore radiante e riscalda gli oggetti e non l'aria. Pertanto è assolutamente necessario che gli oggetti (ossia le persone) siano all'interno dell'area

direttamente irradiata dal riscaldatore.

Il diagramma seguente mostra l'area di riscaldamento approssimativa basata su un ambiente esterno. Il diagramma mostra che la potenza termica massima si trova direttamente sotto il riscaldatore e la temperatura diminuisce man mano che l'utente si allontana dal riscaldatore.

Outdoor



2.3 Installazione

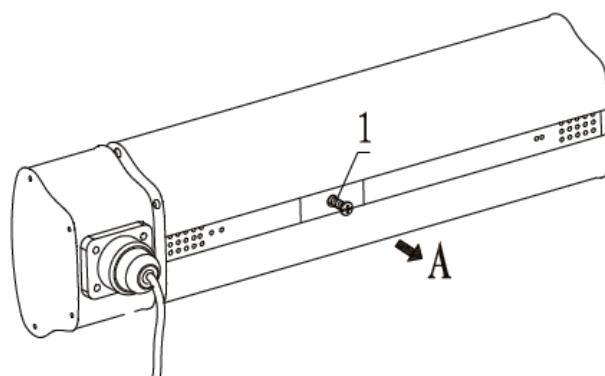
2.3.1.: Controllare che tutti gli accessori siano inclusi nella confezione

Progr.	Accessorio	tipo	Q.tà	
1	Vite	M6x16	1	Sul riscaldatore
2	Set Staffe	Alluminio	1	Nella confezione
2A	Bullone + Dado	M6x100+M6	1	Fissato sul Set Staffe n. 2
2B	Bullone + Dado	M8x100+M8	1	Fissato sul Set Staffe n. 2
3	Bullone ad espansione	M6x60	2	Nella confezione
4	Supporto	Acciaio	1	Nella confezione
5	Bullone	M8x60	1	Nella confezione
5A	Dado	M8	1	Fissato sul Bullone n. 5 M8*60
6	Rondella	Ø6.2xØ14x1	1	Fissato sul Bullone n. 2A M6*100
7	Rondella	Ø8.2xØ16x1	3	Fissati sui Bulloni n.2B e n.5
8	Rondella a molla	Ø8.2xØ11x1.5	1	2 pz fissati su Bullone n.2B e 1 pz su Bullone n. 2A

Attrezzi necessari: Cacciavite Phillips, chiavi. Questi attrezzi devono essere messi a disposizione dall'utente finale.

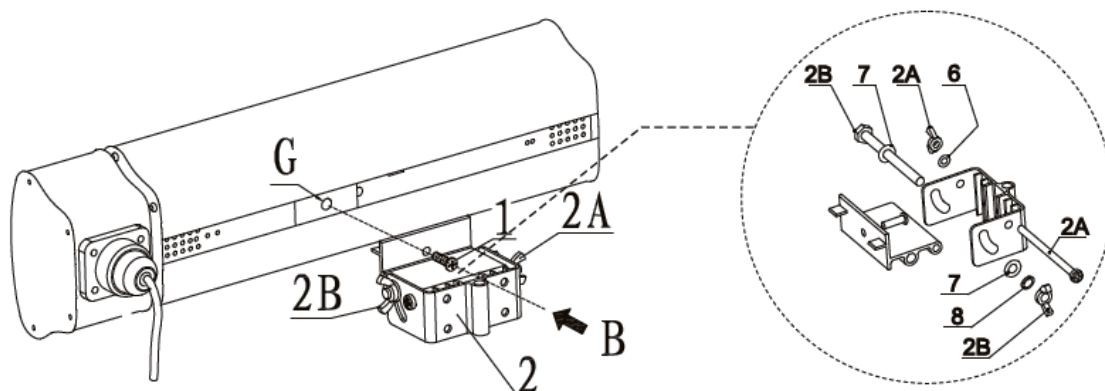
2.3.2: Togliere la vite M6x16 dal riscaldatore con il cacciavite.

Attenzione: Svitare nella direzione A



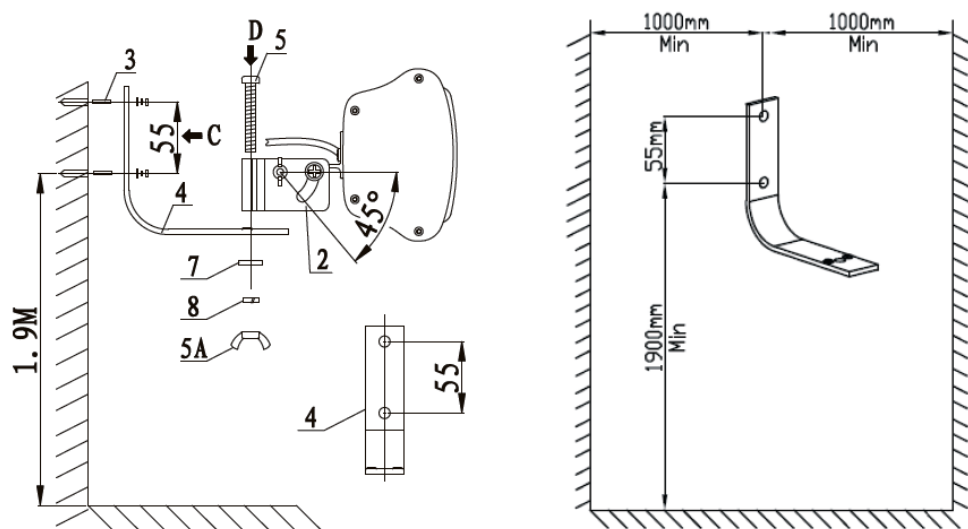
2.3.3: Fissare il set di staffe (n.2 dell'elenco degli accessori) sul riscaldatore con la vite M6x16, che è stata svitata al passaggio 1

Attenzione: Avvitare nella direzione B.



2.3.4: Praticare due fori ($\Phi 8*40$) sulla parete, distanza **55mm**. Installare il supporto (n. 4 nella lista degli accessori) sulla parete con 2 pezzi M6*60 (n. 3 nella lista degli accessori) utilizzando la chiave.

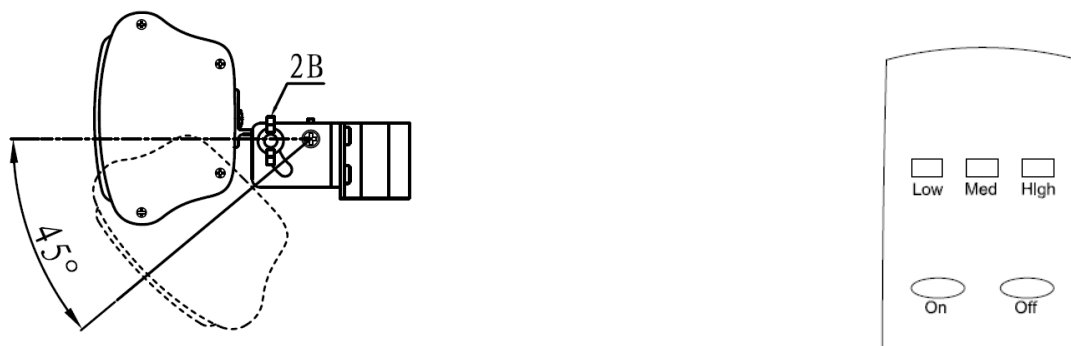
Attenzione: è tassativamente necessario mantenere una distanza di minimo 1,9 m tra in foro inferiore ed il pavimento



2.3.5: Fissare il riscaldatore sul support con il bullone M8x60 (n. 4 nella lista degli accessori), fissare il dado M8 (n. 5A) a mano e con un cacciavite Phillips.

2.3.6: Regolazione dell'angolo di inclinazione: Allentare il dado M8 (n. 2B), e regolare l'angolo di inclinazione a mano. L'angolo deve essere impostato a 45 gradi.

2.3.7: Infine, fissare il dado M8 (n. 2B) a mano e con un cacciavite Phillips.



3. FUNZIONAMENTO

- 3.1 Collegare il riscaldatore all'alimentazione principale e premere l'interruttore, la lampada pilota lampeggia ed il riscaldatore è in modalità stand-by;
- 3.2 Premere il tasto "ON" sul telecomando: viene emesso un beep e la lampada pilota si accende. Il riscaldatore inizia a riscaldare in bassa potenza (nel caso del primo utilizzo) oppure alla potenza precedentemente impostata;
- 3.3 premere il tasto "LOW" per impostare il riscaldamento al 33% della potenza nominale: viene emesso un beep
- 3.4 premere il tasto "MED" per impostare il riscaldamento al 66% della potenza nominale: viene emesso un beep
- 3.5 premere il tasto "HIGH" per impostare il riscaldamento al 100% della potenza nominale: viene emesso un beep
- 3.6 Premere il tasto "OFF" per impostare la modalità stand-by: viene emesso un
- 3.6.1 Azionare il tasto off per spegnere il riscaldatore.



NOTE:

- Dopo aver acceso l'apparecchio per la prima volta e dopo lunghi periodi di non utilizzo, l'apparecchio può emettere odore per un breve periodo.
- È normale vedere due punti scuri sull'elemento riscaldante nei minuti successivi all'accensione. Questo è normale e non influisce sulle prestazioni dell'apparecchio.
- Attenzione! Non guardare a lungo nella luce.

L'installazione deve essere dotata di un dispositivo di disconnessione onnipolare con una distanza di contatto di rottura di almeno 3 mm.

4 PULIZIA

1. Scollegare l'apparecchio dalla rete elettrica;

2. Dopo che l'apparecchio si è raffreddato, la struttura esterna può essere pulita con un panno asciutto;
3. Non toccare l'elemento riscaldante con le dita, poiché da tale contatto potrebbero causare la formazione di macchie;
4. Il riflettore dovrebbe essere pulito regolarmente da un tecnico qualificato;
5. Non usare detergenti abrasivi o caustici!
6. **Non immergere mai l'apparecchio in acqua! Pericolo di vita!**

5 MANUTENZIONE

Qualsiasi manutenzione o riparazione, compresa la sostituzione della lampadina, deve essere effettuata solo da un elettricista qualificato.

6 SPECIFICHE

	CALDO-IRB-NERO-2000 PHA20WR
Interruttore	Si
Tensione	230-240V~, 50Hz
Potenza (W)	2000
Isolamento	Classe I
Protezione acqua	IP65

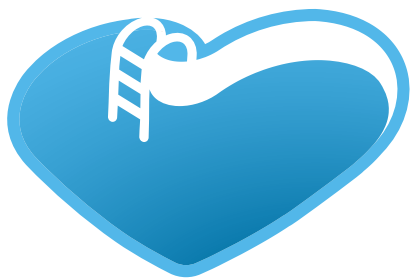
Smaltimento corretto di questo prodotto



Questo marchio indica che questo prodotto non deve essere smaltito insieme ad altri rifiuti domestici in tutta l'UE. Per evitare possibili danni all'ambiente o alla salute umana derivanti da uno smaltimento incontrollato dei rifiuti, riciclarli in modo responsabile per promuovere il riutilizzo sostenibile delle risorse materiali. Per restituire il dispositivo usato, utilizzare i sistemi di restituzione e raccolta o contattare il rivenditore presso il quale è stato acquistato il prodotto. Essi possono prendere questo prodotto per il riciclaggio sicuro per l'ambiente.

Le batterie devono essere smaltite a norma dei regolamenti correnti.





BSVillage

[.com](http://www.bsvillage.com)

PISCINE - WELLNESS - OUTDOOR

www.bsvillage.com

BUSINESS SHOP S.r.l. a Socio Unico
Via della Repubblica n. 19/1 - 42123 Reggio Emilia (RE)
P.Iva e C.F. 02458850357 - Cap. soc. 60.000,00 € i.v.

 www.bsvillage.com

 0522 15 36 417

 info@bsvillage.com

 0522 18 40 494