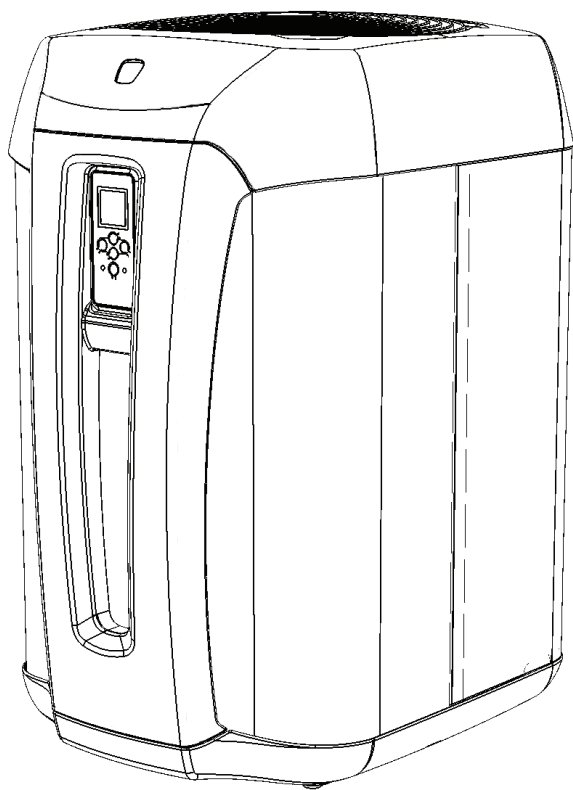


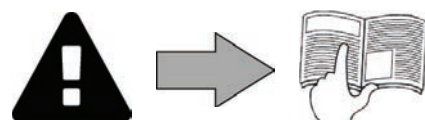
# ZS500



Manuale di installazione e di uso  
Italiano

IT

More documents on:  
[www.zodiac-poolcare.com](http://www.zodiac-poolcare.com)



## AVVERTENZE

- Il mancato rispetto delle avvertenze potrebbe causare danni all'attrezzatura della piscina o comportare ferite gravi, se non addirittura il decesso.
- L'apparecchio è destinato all'utilizzo esclusivo per la piscina, non deve essere utilizzato per scopi diversi da quelli per i quali è stato progettato.
- È importante che l'apparecchio sia maneggiato da personale competente e idoneo (fisicamente e mentalmente) che sia a conoscenza delle istruzioni d'uso. Qualsiasi soggetto non rispondente a questi criteri non deve avvicinarsi all'apparecchio per non esporsi ad elementi pericolosi.
- Tenere l'apparecchio fuori dalla portata dei bambini.
- L'installazione dell'apparecchio deve essere eseguita conformemente alle istruzioni del produttore e nel rispetto delle normative locali in vigore. L'installatore è responsabile dell'installazione dell'apparecchio e del rispetto delle normative nazionali vigenti in materia di installazione. In alcuni casi il fabbricante potrà essere ritenuto responsabile in caso di mancato rispetto delle norme d'installazione locali vigenti.
- Un'installazione /o un utilizzo errati possono comportare danni materiali o corporali gravi (che possono causare il decesso).
- Il materiale, anche se spedito in porto franco, viaggia a rischio e pericolo del destinatario. Quest'ultimo, in caso di constatazione di danni riconducibili al trasportatore, deve apporre la dicitura "accettato con riserva" sulla distinta di trasporto (seguita da conferma entro 48 ore per lettera raccomandata al trasportatore). In caso di apparecchio contenente fluido refrigerante, se è stato ribaltato, formulare delle riserve per iscritto al trasportatore.
- In caso di malfunzionamento dell'apparecchio: non cercare di riparare l'apparecchio da soli e contattare un tecnico qualificato.
- Fare riferimento alle condizioni di garanzia per conoscere i valori di equilibrio dell'acqua ammessi per il funzionamento dell'apparecchio.
- L'eliminazione o lo shunt di uno degli organi di sicurezza comporta automaticamente la decadenza della garanzia, allo stesso titolo della sostituzione di pezzi con ricambi non originali.
- Non spruzzare insetticida o altro prodotto chimico (infiammabile o non infiammabile) in direzione dell'apparecchio, potrebbe deteriorare la scocca e causare un incendio.
- Gli apparecchi quali pompe di calore, pompe di filtrazione, filtri sono compatibili con tutti i sistemi di trattamento dell'acqua.
- In caso di pompe di calore o deumidificatori, non toccare il ventilatore né introdurre barre o le dita attraverso la griglia quando l'apparecchio è in funzione. Gira a velocità elevata e può provocare ferite gravi, se non addirittura il decesso.
- L'alimentazione elettrica dell'apparecchio deve essere protetta da un dispositivo di protezione a corrente differenziale residua di 30 mA dedicato, conformemente alle norme vigenti nel paese di installazione.
- Al cablaggio fisso va incorporato un mezzo di disconnessione dalla rete elettrica con una separazione tra i contatti su tutti i poli che permetta l'interruzione completa in caso di sovratensione di categoria III, in conformità con le norme di cablaggio vigenti.
- Prima di qualunque operazione verificare che:
  - la tensione indicata sulla targhetta segnaletica dell'apparecchio corrisponda a quella della rete elettrica,
  - la rete elettrica è adatta all'uso dell'apparecchio e che dispone di una presa di terra,
  - la scheda di alimentazione (se presente) si adatti alla presa di corrente.
- In caso di funzionamento anomalo, o se l'apparecchio emana degli odori, spegnerlo immediatamente, staccare la corrente e contattare un tecnico.
- Prima di qualsiasi intervento sull'apparecchio, assicurarsi che sia scollegato e fuori servizio così come tutte le altre attrezzature che vi sono collegate e che la priorità riscaldamento (se presente) sia disattivata.
- Non scollegare e ricollegare l'apparecchio quando è in funzione.
- Non tirare il cavo di alimentazione per scollegarlo.
- Non maneggiare componenti elettrici con le mani umide.
- Pulire la morsetti o la presa di alimentazione prima del collegamento.
- Per tutti gli elementi o sottoinsiemi che contengono una pila: non ricaricare la pila, non smontarla, non gettarla nel fuoco. Non esporla a temperature elevate o alla luce diretta del sole.
- In caso di tempo burrascoso, scollegare l'apparecchio per evitare che sia danneggiato da un fulmine.
- Non immergere l'apparecchio in acqua (eccetto i robot per la pulizia) o nel fango.
- Non disperdere il fluido R410A o R407C nell'atmosfera: Questo fluido è un gas fluorurato ad effetto serra, coperto dal protocollo di Kyoto, con un potenziale di riscaldamento globale (GWP) = 1975 per R410A o 1653 per R407C – (vedere normativa sui gas fluorurati ad effetto serra della Comunità europea Direttiva della CE 842/2006).
- Secondo il decreto francese n°. 2007-737, se l'apparecchio è provvisto di più di 2 kg di gas refrigerante (vedere targhetta dati), è necessario eseguire periodicamente un controllo della tenuta del circuito frigorifero, una volta l'anno. Tale intervento deve essere effettuato da un frigorista autorizzato.



### Raccomandazioni complementari legate alla direttiva relativa agli apparecchi sotto pressione (PED-97/23/CE)

#### Installazione e manutenzione

È vietato installare l'apparecchio in prossimità di materiale combustibile o di una bocca di ripresa dell'aria di un edificio adiacente. Per certi apparecchi, è tassativo utilizzare l'accessorio griglia di protezione se l'impianto è situato in un luogo dove l'accesso non è regolamentato. Durante le fasi d'installazione, di riparazione, di manutenzione, è vietato utilizzare i tubi come poggiapiedi: sotto la sollecitazione, i tubi potrebbero rompersi e il fluido frigorifero potrebbe provocare gravi ustioni. Durante la fase di manutenzione dell'apparecchio, saranno controllati la composizione e lo stato del fluido termovettore e anche l'assenza di traccia di fluido frigorifero. Durante il controllo annuale della tenuta stagna dell'apparecchio, in conformità alle leggi vigenti, verificare che i pressostati alta e bassa pressione siano collegati correttamente al circuito refrigerante e che interrompano il circuito elettrico in caso di scatto. Durante la fase di manutenzione assicurarsi che non ci siano tracce di corrosione o di macchie d'olio intorno ai componenti frigoriferi. Prima di ogni intervento sul circuito refrigerante, è imperativo arrestare l'apparecchio ed aspettare qualche minuto prima di installare i sensori di temperatura o di pressione, alcuni apparecchi come il compressore e i tubi possono raggiungere temperature superiori a 100°C e pressioni elevate che possono provocare gravi ustioni.

#### Riparazione

Ogni intervento di brasatura dovrà essere realizzato da un professionista qualificato. La sostituzione delle tubature sarà effettuata solo con tubo di rame in conformità alla norma NF EN 12735-1.

Rilevazione di perdite, in caso di test sotto pressione:

- non utilizzare mai ossigeno o aria secca: rischio d'incendio o di esplosione,
- utilizzare l'azoto disidratato o una miscela di azoto e di refrigerante indicato sulla targhetta segnaletica,
- la pressione del test lato bassa e alta pressione non deve superare i 42 bar (per 20 R410A), 20 bar e 15 bar (per R407C) nel caso in cui l'apparecchio sia dotato dell'opzione manometro.

Per le tubature del circuito alta pressione realizzate con tubo di rame di un diametro  $\phi > 1''5/8$ , dovrà essere richiesto al fornitore un certificato §2.1 conforme alla norma NF EN 10204 da conservare nel fascicolo tecnico dell'impianto. Le informazioni tecniche relative ai requisiti di sicurezza delle diverse direttive applicate sono indicate sulla targhetta segnaletica. Tutte queste informazioni devono essere registrate sul manuale d'installazione dell'apparecchio che deve essere allegato al fascicolo tecnico dell'impianto: modello, codice, numero di serie, TS massimo e minimo, PS, anno di produzione, marchio CE, indirizzo del produttore, fluido frigorifero e peso, parametri elettrici, rendimento termodinamico e acustico.

#### Riciclaggio



Questo simbolo indica che l'apparecchio non può essere smaltito come rifiuto ordinario. Sarà destinato alla raccolta differenziata in vista del suo riutilizzo, riciclaggio o valorizzazione. Se contiene sostanze potenzialmente dannose per l'ambiente, saranno eliminate o neutralizzate.

Informatevi presso il vostro rivenditore sulle modalità di riciclaggio.



- Prima di qualsiasi intervento sull'apparecchio, è necessario leggere il presente manuale di installazione e d'uso e il libretto "avvertenze e garanzia" consegnato con l'apparecchio, per evitare il rischio di gravi danni materiali o ustioni gravi che possono portare al decesso e l'annullamento della garanzia.
- Conservare questi documenti per consultarli in futuro per tutta la durata di vita dell'apparecchio.
- È vietato diffondere o modificare il presente documento con qualunque mezzo senza l'autorizzazione di Zodiac®.
- Zodiac® fa evolvere continuamente i suoi prodotti per migliorarne la qualità, pertanto le informazioni contenute nel presente documento possono essere modificate senza preavviso.

## SOMMARIO



### 1 Installazione

3

1.1 | Scelta dell'ubicazione

3

1.2 | Collegamento idraulico

4

1.3 | Collegamento dell'alimentazione elettrica

5

1.4 | Collegamento degli elementi opzionali

6



### 2 Uso

7

2.1 | Principio di funzionamento

7

2.2 | Presentazione dell'interfaccia utente

7

2.3 | Avviamento

8

2.4 | Funzioni utente

9

2.5 | Presentazione del menu

10



### 3 Manutenzione

11

3.1 | Stoccaggio invernale

11

3.2 | Manutenzione

11



### 4 Risoluzione dei problemi

12

4.1 | Comportamento dell'apparecchio

12

4.2 | Visualizzazione di un codice d'errore

13

4.3 | Menu complementari

14

4.4 | Schemi elettrici

15



### 5 Caratteristiche

17

5.1 | Descrizione

17

5.2 | Caratteristiche tecniche

18

5.3 | Dimensioni e individuazione

18



#### **Consiglio: per agevolare il contatto con il rivenditore di fiducia**

- Annotare i recapiti del rivenditore per ritrovarli più facilmente e compilare le informazioni sul "prodotto" sul retro del manuale, queste informazioni saranno richieste dal rivenditore.



# 1 Installazione

## 1.1 | Scelta dell'ubicazione



- L'apparecchio deve essere installato a una distanza minima dal bordo della vasca. Questa distanza è determinata dalla normativa elettrica vigente nel paese di installazione.
- Non sollevare l'apparecchio afferrandolo per la carrozzeria, prenderlo per il basamento.

- In caso di installazione all'esterno prevedere uno spazio libero intorno (vedere § "1.2 | Collegamento idraulico").
- In caso di installazione all'interno, l'apparecchio deve essere tassativamente dotato di un kit locale tecnico.
- Poggiare l'apparecchio su elementi antivibranti (inseriti sotto la base, regolabili in altezza), su una superficie stabile, solida e in piano
- Questa superficie deve sopportare il peso dell'apparecchio (soprattutto nel caso di installazione su un tetto, un balcone o un altro supporto).

L'apparecchio non va installato:

- Con le griglie di soffiaggio verso un ostacolo permanente o temporaneo (pensilina, rami...), distante meno di 5 metri.
- a portata dei getti di irrigazione, di proiezione o di deflusso dell'acqua o del fango (tenere conto dell'azione del vento),
- in prossimità di una fonte di calore o vicino a gas infiammabile,
- in prossimità di attrezzature ad alta frequenza,
- in un luogo soggetto a accumulo di neve,
- in un luogo dove rischierebbe di essere inondato dalla condensa prodotta dall'apparecchio durante il funzionamento.

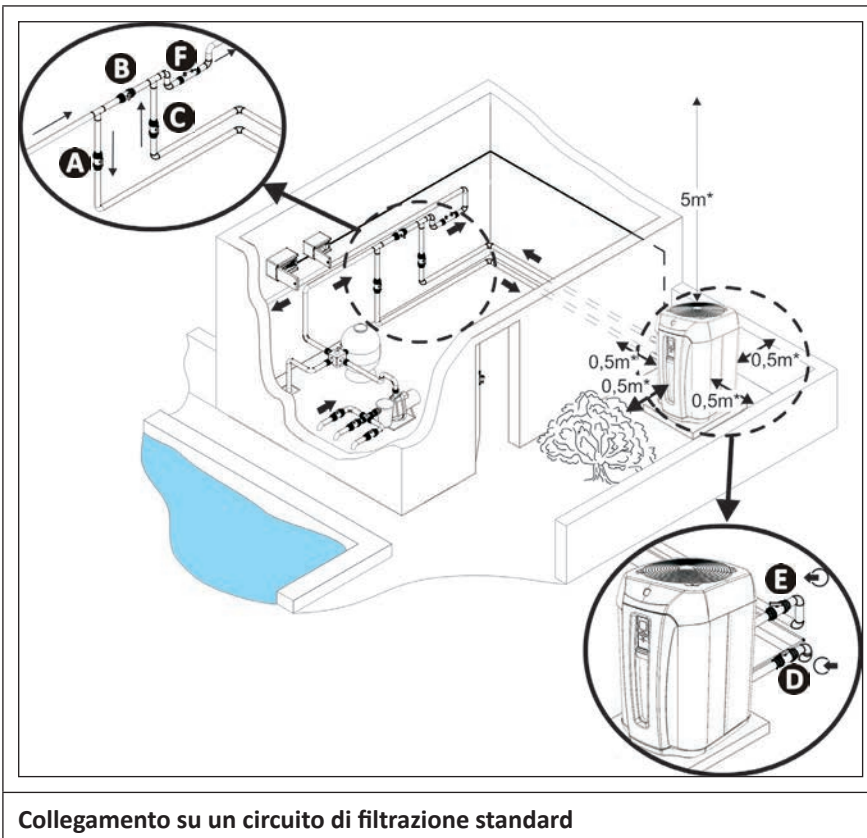
### **Consigli: attenuare eventuali emissioni sonore della pompa di calore**



- Non installarlo sotto o verso una finestra.
- Non orientarlo verso i vicini.
- Installarlo in uno spazio libero (le onde sonore si riflettono sulle superfici)
- Installare uno schermo acustico intorno alla pompa di calore, rispettando le distanze.
- Installare 50 cm di tubo in PVC morbido all'entrata e all'uscita dell'acqua della pompa di calore (blocca le vibrazioni).
- Aumentare il tempo di filtrazione del 50% e attivare la modalità "Eco Silence". La pompa di calore funzionerà più a lungo con meno potenza ma con un livello sonoro inferiore e un COP migliorato (risparmio energetico). Utilizzare la modalità "Eco Silence" solo per mantenere la temperatura desiderata.

## 1.2 | Collegamento idraulico

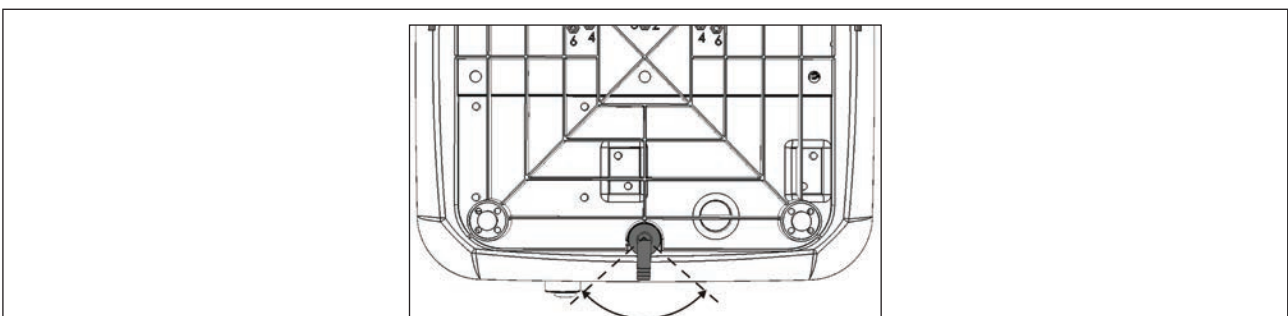
- Il collegamento sarà realizzato con un tubo in PVC Ø50, utilizzando i raccordi semi-unione forniti (vedere § “5.1 | Descrizione”), sul circuito di filtrazione della piscina, dopo il filtro e prima del trattamento dell'acqua.
- Rispettare il senso di collegamento idraulico.
- Installare tassativamente un by-pass per facilitare gli interventi sull'apparecchio.



- A** : valvola di entrata dell'acqua
- B** : valvola di by-pass
- C** : valvola di uscita dell'acqua
- D** : valvola di regolazione entrata acqua (facoltativa)
- E** : valvola di regolazione uscita acqua (facoltativa)
- F** : trattamento dell'acqua

\* distanza minima

- Per l'evacuazione della condensa, collegare un tubo Ø18 interno al gomito scanalato da montare sotto la base dell'apparecchio.



**Orientamento dell'evacuazione delle condense**



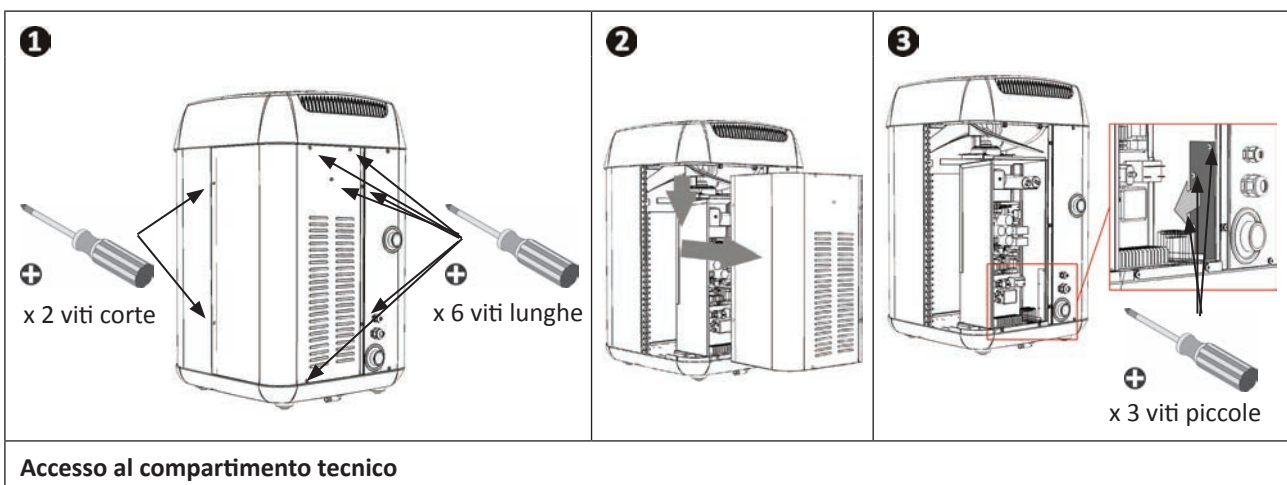
### **Consiglio: evacuazione della condensa**

Attenzione, l'apparecchio può evacuare molti litri di acqua al giorno. Si consiglia vivamente di collegare l'evacuazione verso lo scarico.

Si consiglia di inclinare leggermente l'apparecchio all'indietro (con gli elementi regolabili) per una migliore evacuazione della condensa.

### 1.3 | Collegamento dell'alimentazione elettrica

- Non interrompere l'alimentazione elettrica quando l'apparecchio è in funzione. In caso di interruzione dell'alimentazione elettrica, attendete un minuto prima di riallacciarla.
- Al cablaggio fisso va incorporato un mezzo di disconnessione dalla rete elettrica con una separazione tra i contatti su tutti i poli che permetta l'interruzione completa in caso di sovratensione di categoria III, in conformità con le norme di cablaggio vigenti.
- Morsetti stretti male possono provocare il riscaldamento della morsettieria e comportare l'annullamento della garanzia.
- Prima di ogni intervento all'interno dell'apparecchio, è tassativo interrompere l'alimentazione elettrica, pericolo di scossa elettrica che può provocare danni materiali, lesioni gravi, se non addirittura il decesso.
- Il cablaggio dell'apparecchio o la sostituzione del cavo di alimentazione devono essere effettuati unicamente da un tecnico qualificato ed esperto.



#### Accesso al compartimento tecnico

- L'alimentazione elettrica della pompa di calore deve essere garantita da un dispositivo di protezione e di sezionamento (non fornito) in conformità alle norme e alle normative in vigore nel Paese d'installazione.
- L'apparecchio è progettato per essere collegato a un'alimentazione generale con regime neutro TT e TN.S,
- Protezione elettrica: mediante interruttore differenziale (curva D) (per il calibro vedere § "5.2 | Caratteristiche tecniche"), con un sistema di protezione differenziale 30mA (interruttore differenziale o interruttore) dedicato.
- Per garantire la categoria di sovratensione II, può essere necessaria una protezione supplementare al momento dell'installazione.
- L'alimentazione elettrica deve corrispondere alla tensione indicata sulla targhetta segnaletica dell'apparecchio.
- Il cavo elettrico di alimentazione deve essere isolato da qualunque elemento tagliente o caldo che può danneggiarlo o schiacciarlo,
- L'apparecchio deve essere collegato obbligatoriamente a una presa di terra.
- Le canalizzazioni di collegamento elettrico devono essere fisse.
- Utilizzare il premistoppa per far passare i cavi di alimentazione nell'apparecchio.
- Utilizzare il cavo di alimentazione (tipo H07RN-F) adatto per l'installazione in esterno o interrata (o passare il cavo in una guaina di protezione) e con un diametro esterno compreso tra 9 e 18 mm.
- Si consiglia di interrare il cavo a 50 cm di profondità (85 cm sotto la strada o un sentiero) in una guaina elettrica (anellata rossa).
- Nel caso in cui un cavo interrato incroci un altro cavo o un'altra condotta (gas, acqua...) la distanza tra i due deve essere superiore a 20 cm.
- Collegare il cavo di alimentazione sulla morsettieria di collegamento all'interno dell'apparecchio. Sui moduli trifase, non va rispettato alcun ordine di fase.

	<p>L : fase N: neutro ⊕ : terra</p>		<p>L1-L2-L3 : fase N: neutro ⊕ : terra</p>
<p><b>Morsettieria monofase</b></p>		<p><b>Morsettieria trifase</b></p>	

## 1.4 | Collegamento degli elementi opzionali

**Collegamento delle opzioni "Priorità riscaldamento", "Comando avvio/arresto a distanza" e "Allarme":**



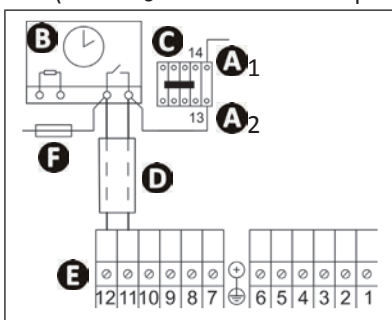
- Un collegamento errato sui morsetti da 1 a 12 rischia di danneggiare l'apparecchio e comporta l'annullamento della garanzia.
- Non alimentare mai il motore della pompa di filtrazione con i morsetti 11-12.
- In caso di interventi sui morsetti da 1 a 12 esiste il rischio di ritorno di corrente elettrica, di lesioni corporali, di danni materiali e di decesso.
- Utilizzare cavi con una sezione minimo  $2 \times 0,75 \text{ mm}^2$ , tipo H07RN-F e di diametro compreso tra 8 e 13mm.
- Utilizzare il premistoppa per far passare i cavi nell'apparecchio. I cavi utilizzati per le opzioni e il cavo di alimentazione devono essere mantenuti separati (rischio di interferenza) con un collare all'interno dell'apparecchio subito dopo il premistoppa.

### 1.4.1 Opzione "Comando a distanza"

- Questa opzione permette di spostare il pannello di comando per poter pilotare l'apparecchio a distanza. Per farlo, utilizzare il kit di comando a distanza disponibile come accessorio (mascherina in plastica + supporto metallico + prolunga per il cavo RJ11/RJ45).
- Per il collegamento consultare il manuale fornito con il kit.

### 1.4.2 Opzione "Priorità riscaldamento"

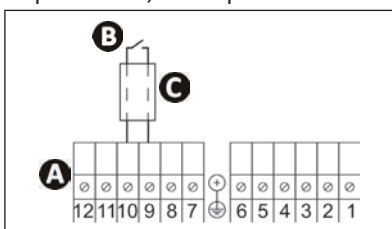
- Questa funzione aiuta a mantenere costante la temperatura dell'acqua controllando la temperatura dell'acqua a intervalli di tempo regolari (ciclo di 5 minuti ogni 60 minuti) mediante asservimento della pompa di filtrazione. La filtrazione è mantenuta in funzione se la temperatura della piscina è inferiore alla temperatura richiesta.
- Per il collegamento, collegare l'orologio di filtrazione sui morsetti 11 e 12 (contatto secco senza polarità, intensità minima 8A).
- La funzione "Priorità riscaldamento" viene attivata automaticamente, per disattivarla impostare il parametro P50 su 0 (vedere § "4.3 | Menu complementari")



- **A1- A2**: alimentazione della bobina del contattore di potenza della pompa di filtrazione
- **B**: orologio di filtrazione
- **C**: Contattore di potenza (tripolare o bipolare) che alimenta il motore della pompa di filtrazione
- **D**: cavo di collegamento indipendente per funzione "priorità riscaldamento"
- **E**: morsettiera pompa di calore
- **F**: fusibile

### 1.4.3 Opzione "Comando avvio/arresto a distanza"

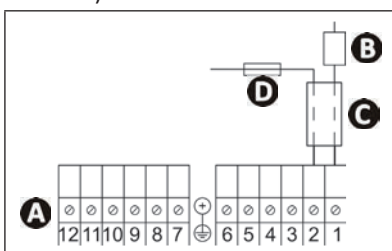
- Questa opzione permette di pilotare a distanza la funzione del pulsante "avvio/arresto" grazie a un interruttore installato a distanza.
- Per collegarlo togliere lo shunt tra i morsetti 9-10 e collegare il cavo dell'interruttore al suo posto (contatto libero di potenziale, senza polarità 220-240V ~ 50Hz).



- **A**: morsettiera pompa di calore
- **B**: interruttore "avvio/arresto" a distanza
- **C**: cavo di collegamento indipendente

### 1.4.4 Opzione "Allarme"

- Questa opzione permette di collegare un relè al contatto allarme per segnalare un errore a distanza.
- Per il collegamento, collegare i cavi sui morsetti 1 e 2 (220-240V 2A massimo quando l'allarme è attivo, contatto secco).



- **A**: morsettiera pompa di calore
- **B**: relè contatto allarme
- **C**: cavo di collegamento indipendente
- **D**: fusibile



## 2 Uso

### 2.1 I Principio di funzionamento

La pompa di calore prende le calorie (calore) dall'aria esterna per scaldare l'acqua della piscina. Il processo di riscaldamento della piscina fino alla temperatura desiderata può richiedere vari giorni poiché dipende dalle condizioni climatiche, dalla potenza della pompa di calore e dalla differenza tra la temperatura dell'acqua e la temperatura desiderata.

La pompa di calore è ideale per mantenere la temperatura.

Più l'aria è calda e umida, più la pompa sarà performante, i parametri esterni per un funzionamento ottimale sono temperatura dell'aria a 27°C, temperatura dell'acqua a 27°C e umidità del 80%.



**Consiglio: migliorare il raggiungimento e il mantenimento della temperatura desiderata della piscina**

- Mettere in servizio la piscina con sufficiente anticipo rispetto all'utilizzo.
- Per raggiungere la temperatura desiderata, mettere la circolazione dell'acqua continuamente (24 ore su 24) sulla modalità "Boost":
- Per mantenere la temperatura durante la stagione, passare a una circolazione "automatica" di almeno 12 ore al giorno (più il tempo sarà lungo, più la pompa di calore disporrà di un intervallo di funzionamento sufficiente per riscaldare) in modalità "Smart" o "Eco Silence".
- Coprire la piscina con una copertura (telo a bolle, tapparella...) per evitare le dispersioni di calore.
- Approfitte del periodo in cui le temperature esterne sono miti (in media > à 10 °C di notte), sarà ancora più efficace se funziona durante le ore più calde della giornata.
- Tenere pulito l'evaporatore.
- Impostare la temperatura desiderata e lasciare in funzione la pompa di calore.
- Collegare "Priorità riscaldamento", la durata del funzionamento della pompa di filtrazione e della pompa di calore si regolerà in funzione delle esigenze.

### 2.2 I Presentazione dell'interfaccia utente

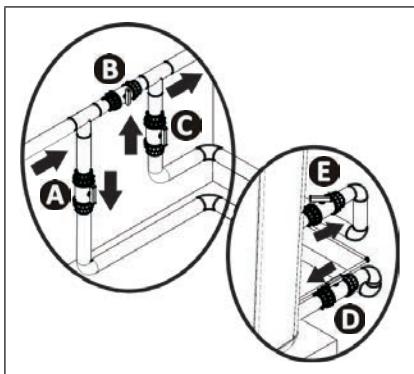
	Pulsante "avvio/arresto" (pressione 3 secondi)
	Pulsante di selezione e di accesso al menu
	Pulsante indietro/esci
	Pulsante di regolazione dei valori
Spia "Power"	Fisso = apparecchio sotto tensione
Spia "Alert"	Lampeggiante = messaggio di avviso sul display o errore di funzionamento

Tipo di schermata	Display	Contenuto
Display di avvio (4 secondi)		Modello  Versioni di software delle schede elettroniche A1 = scheda di regolazione A2 = scheda di visualizzazione (n° dati a titolo indicativo)
Schermata iniziale		Data Modalità di funzionamento  Temperatura impostata  Temperatura di entrata dell'acqua  Stato della pompa di calore



## ➤ 2.3 I Avviamento


- Controllare che non ci siano né attrezzi, né altri oggetti estranei nella macchina,
- Deve essere posizionato il pannello di accesso alla parte tecnica,
- Posizionare le valvole nel modo seguente: valvola B completamente aperta, valvole A, C, D ed E chiuse




- A** : valvola di entrata dell'acqua
- B** : valvola di by-pass
- C** : valvola di uscita dell'acqua
- D** : valvola di regolazione entrata acqua (facoltativa)
- E** : valvola di regolazione uscita acqua (facoltativa)



- **Una regolazione errata del by-pass può comportare il malfunzionamento della pompa di calore.**



- Verificare che i collegamenti idraulici siano fissati in modo corretto e che non ci siano perdite.
- Controllare la stabilità dell'apparecchio.
- Mettere in funzione la circolazione dell'acqua.
- Chiudere progressivamente la valvola B in modo da aumentare di 150 g (0,150 bar) la pressione del filtro,
- Aprire completamente le valvole A, C e D poi la valvola E a metà (l'aria accumulata nel condensatore della pompa di calore e nel circuito di filtrazione verrà eliminata). Se le valvole D ed E non sono presenti, aprire completamente la valvola A e chiudere per metà la valvola C.
- Collegare la pompa di calore dall'alimentazione elettrica.
- Se la pompa di calore è in stand-by, premere per 3 secondi , compare la schermata di avvio per 4 secondi, poi la schermata iniziale, inizierà una temporizzazione di 2 minuti.
- Impostare la temperatura desiderata (detta "di setpoint").

Dopo aver terminato le fasi per la messa in funzione della pompa di calore:

- Arrestare temporaneamente la circolazione dell'acqua (interrompendo la filtrazione o chiudendo la valvola A o C) per verificare che l'apparecchio si arresti dopo qualche secondo (scatto del controllore di portata).
- Ridurre la temperatura di setpoint in modo che sia al di sotto della temperatura dell'acqua per verificare che la pompa di calore si arresti,
- Spegnere la pompa di calore premendo per 3 secondi  e verificare che si arresti.

## 2.4 | Funzioni utente

### 2.4.1 Impostare la temperatura di setpoint

- Premere  per aumentare la temperatura di 0,5 °C,
- Premere  per ridurre la temperatura di 0,5 °C.

Quando la piscina ha raggiunto la temperatura desiderata, la pompa di calore si arresta automaticamente.

### 2.4.2 Utilizzo delle varie modalità di funzionamento

Questa pompa di calore ha 3 modalità di funzionamento:

		Modalità di funzionamento		
Velocità di funzionamento Potenza di funzionamento	V1 100%		Smart	Boost
	V2 75%	Eco Silence		
	V3 50%			
Obiettivo		Funzionamento più economico e più silenzioso	Controllo intelligente della temperatura, nessun intervento da effettuare per modificare la modalità di funzionamento	Raggiungere velocemente la temperatura desiderata.
		Adatta automaticamente la potenza in funzione delle esigenze.		
In quali casi utilizzare		Mantenimento della temperatura		Messa in servizio della piscina
		Scarsa necessità di riscaldamento e bisogno di un funzionamento silenzioso	Voglia di non dover intervenire sull'apparecchio	

### 2.4.3 Blocco / sblocco della tastiera

Premere per 3 secondi  e : TASTIERA  
BLOCCATA o TASTIERA  
SBLOCCATA.

## 2.5 I Presentazione del menu

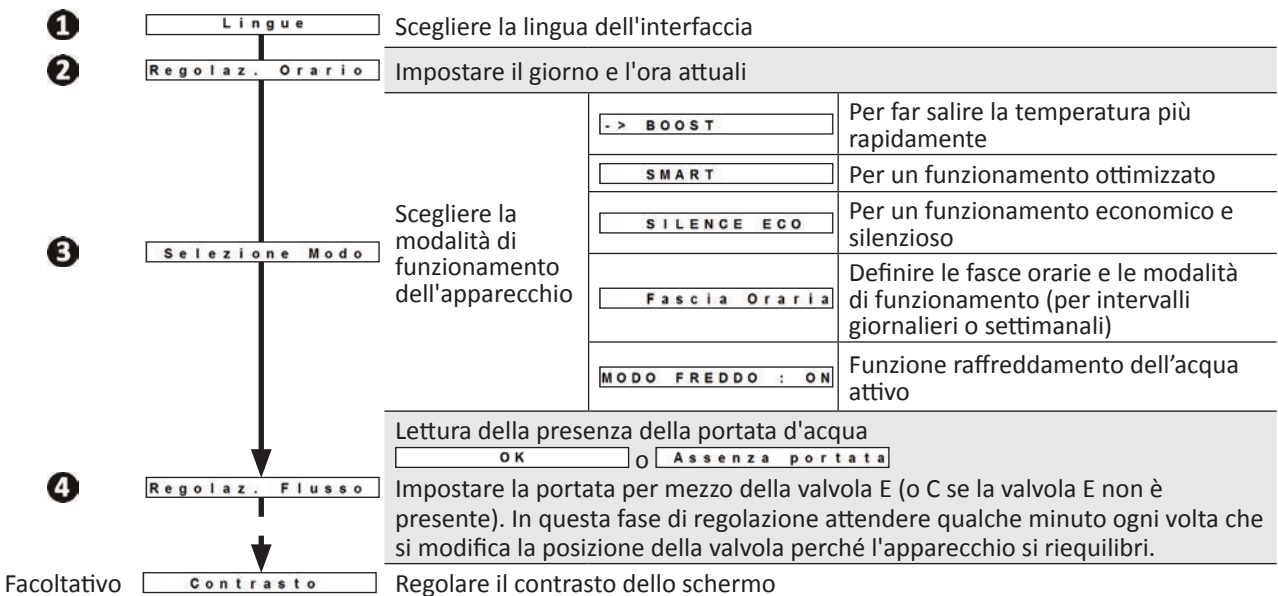


Per accedere al menu, premere

Per navigare nei menu e modificare i valori premere o

Per confermare la scelta premere

Per tornare indietro nei menu premere



### **Consiglio: programmare in modo corretto le fasce orarie**

Se desiderate programmarla per le 24 ore della giornata, fate iniziare la prima fascia oraria alle 00.00 e fate terminare l'ultima alle 24.00:



Fascia oraria	
WEEK-END	
Primo	Fine
SILENCE	00H - 08H
BOOST	08H - 12H
SMART	12H - 20H
SILENCE	20H - 24H
Cancellare	

La pompa di calore non funzionerà nelle fasce orarie non impostate.




## 3 Manutenzione

### 3.1 I Stoccaggio invernale



- **Lo stoccaggio invernale è tassativo, per evitare rotture del condensatore dovute al gelo. Questa eventualità non è coperta dalla garanzia.**
- **Per evitare di danneggiare l'apparecchio con la condensa, non coprirlo ermeticamente, viene fornito un telo di stoccaggio invernale.**

- Posizionare il regolatore in modalità "stand-by" premendo per 3 secondi  e interrompere l'alimentazione elettrica,
- Aprire la valvola B,
- Chiudere le valvole A e C e aprire le valvole D ed E (se presenti),
- Accertarsi che non circoli acqua nella pompa di calore,
- Svuotare il condensatore ad acqua (rischio di gelo) svitando i collegamenti di entrata e uscita dell'acqua della piscina sulla parte posteriore della pompa di calore,
- In caso di stoccaggio invernale completo della piscina (arresto completo del sistema di filtrazione, spurgo del circuito di filtrazione, oppure svuotamento della piscina): riavvitare i due raccordi di un giro per evitare che penetrino corpi estranei nel condensatore,
- Nel caso di stoccaggio invernale solo della pompa di calore (arresto del solo riscaldamento mentre la filtrazione continua a funzionare): non riavvitare i raccordi ma mettere 2 tappi (forniti) sulle entrate e le uscite dell'acqua del condensatore.
- Si raccomanda di mettere il telo di stoccaggio invernale microareato (fornito) sulla pompa di calore.

### 3.2 I Manutenzione



- **Non interrompere l'alimentazione elettrica quando l'apparecchio è in funzione.**
- **In caso di interruzione dell'alimentazione elettrica, attendete un minuto prima di riallacciarla.**
- **Si consiglia di eseguire una manutenzione generale dell'apparecchio almeno una volta all'anno, al fine di verificarne il corretto funzionamento e garantirne le prestazioni, nonché prevenire eventuali avarie. Queste operazioni sono a carico dell'utilizzatore e devono essere effettuate da un tecnico qualificato.**

#### 3.2.1 Manutenzione a cura dell'utilizzatore

- Controllare che non siano presenti corpi estranei che ostruiscono la griglia di ventilazione.
- Pulire l'evaporatore (per la posizione vedere § "5.3 I Dimensioni e individuazione") con un pennello con setole morbide e un getto di acqua dolce (scollegare il cavo di alimentazione), non piegare le alette metalliche, poi pulire il tubo di scarico della condensa per eliminare le impurità che potrebbero ostruirlo.
- Controllare che la griglia di aerazione del quadro elettrico sia pulita.
- Non utilizzare un getto d'acqua ad alta pressione. Non irrigarlo con acqua piovana, salata o ricca di minerali.
- Pulire l'esterno dell'apparecchio, non usare prodotti a base di solventi, mettiamo a disposizione come accessorio un kit di pulizia specifico: il PAC NET, vedere § "5.1 I Descrizione".


#### 3.2.2 Manutenzione a cura di un tecnico autorizzato

- Controllare il corretto funzionamento della regolazione.
- Verificare la corretta evacuazione della condensa quando l'apparecchio è in funzione.
- Controllare gli elementi di sicurezza.
- Verificare il collegamento delle masse metalliche alla terra.
- Verificare che i cavi elettrici siano fissati e connessi e il quadro elettrico sia pulito.







## 4 Risoluzione dei problemi













- Prima di contattare il rivenditore, procedere a semplici verifiche in caso di malfunzionamento avvalendosi delle tabelle seguenti.
- Se il problema persiste, contattate il rivenditore.
-  : Azioni riservate a un tecnico qualificato

### 4.1 Comportamento dell'apparecchio

L'apparecchio non si mette subito in modalità riscaldamento	<ul style="list-style-type: none"> <li>• All'avvio l'apparecchio resta 30 secondi in pausa prima di entrare in funzione.</li> <li>• Dopo aver raggiunto la temperatura preimpostata, la pompa di calore si arresta: la temperatura dell'acqua è superiore o uguale alla temperatura di setpoint.</li> <li>• Quando la portata d'acqua è nulla o insufficiente, la pompa di calore si arresta: controllare che l'acqua circoli correttamente nella pompa di calore (vedere § "2.5 I Presentazione del menu") e che i collegamenti idraulici siano stati realizzati correttamente.</li> <li>• La pompa di calore si arresta quando la temperatura esterna scende al di sotto di -12 °C.</li> <li>• È possibile che la pompa di calore abbia rilevato un difetto di funzionamento (vedere § "4.2 I Visualizzazione di un codice d'errore").</li> <li>• Se questi punti sono stati verificati e il problema persiste, contattare il rivenditore.</li> </ul>
L'apparecchio evacua acqua	<ul style="list-style-type: none"> <li>• Spesso chiamata condensa. Quest'acqua è l'umidità contenuta nell'aria che si condensa a contatto con alcuni elementi freddi all'interno della pompa di calore, soprattutto a livello dell'evaporatore. Più l'aria esterna è umida, più la pompa di calore produrrà condensa (l'apparecchio può evacuare molti litri di acqua al giorno). Quest'acqua è recuperata dalla base della pompa di calore e evacuata attraverso dei fori.</li> <li>• Per verificare che l'acqua non provenga da una perdita del circuito piscina a livello della pompa di calore, arrestare la pompa di calore e far funzionare la pompa di filtrazione così che l'acqua circoli nella pompa di calore. Se l'acqua continua a scolare dagli scarichi della condensa, c'è una perdita d'acqua nella pompa di calore, contattare il rivenditore.</li> </ul>
L'evaporatore è ghiaccio	<ul style="list-style-type: none"> <li>• La pompa di calore si metterà in ciclo di sbrinamento per far sciogliere il ghiaccio.</li> <li>• Se la pompa di calore non riesce a sbrinare l'evaporatore, si arresterà da sola, è perché la temperatura esterna è troppo bassa (inferiore a -12 °C).</li> </ul>
L'apparecchio "fuma".	<ul style="list-style-type: none"> <li>• Ciò può verificarsi quando è in ciclo di sbrinamento, l'acqua passa allo stato gassoso.</li> <li>• Se la pompa di calore non è in ciclo di sbrinamento, non è normale, spegnere e scollegare immediatamente la pompa di calore e contattare il rivenditore.</li> </ul>
L'apparecchio non funziona	<ul style="list-style-type: none"> <li>•  Se il display non mostra nessun messaggio, controllare la tensione di alimentazione e il fusibile F1.</li> <li>• Dopo aver raggiunto la temperatura preimpostata, la pompa di calore si arresta: la temperatura dell'acqua è superiore o uguale alla temperatura di setpoint.</li> <li>• Quando la portata d'acqua è nulla o insufficiente, la pompa di calore si arresta: controllare che l'acqua circoli correttamente nella pompa di calore (vedere § "2.5 I Presentazione del menu").</li> <li>• La pompa di calore si arresta quando la temperatura esterna scende al di sotto di -12 °C.</li> <li>• È possibile che la pompa di calore abbia rilevato un difetto di funzionamento (vedere § "4.2 I Visualizzazione di un codice d'errore").</li> <li>• L'apparecchio è in una fascia oraria vuota, disattivare la modalità "fasce orarie" per avviare il funzionamento normale manuale o modificare la programmazione delle fasce orarie.</li> </ul>
L'apparecchio funziona ma la temperatura dell'acqua non aumenta	<ul style="list-style-type: none"> <li>• La modalità di funzionamento non è abbastanza potente (apparecchio in modalità "Eco Silence" o "Smart"), passare alla modalità "Boost" e mettere la filtrazione su manuale 24 ore su 24 per il tempo necessario a far aumentare la temperatura.</li> <li>• È possibile che la pompa di calore abbia rilevato un difetto di funzionamento (vedere § "4.2 I Visualizzazione di un codice d'errore").</li> <li>• Controllare che la valvola di riempimento automatico non sia bloccata in posizione aperta, ciò apporterebbe continuamente acqua fredda nella piscina e impedirebbe alla temperatura di salire.</li> <li>• C'è troppa dispersione di calore perché l'aria è fresca, posizionare una copertura isotermica sulla piscina.</li> <li>• La pompa di calore non riesce a catturare abbastanza calorie perché l'evaporatore è incrostato, pulirlo per farlo tornare a prestazioni normali (vedere § "3.2 I Manutenzione").</li> <li>• Controllare che l'ambiente esterno non nuoccia al corretto funzionamento della pompa di calore (vedere § "1 Installazione").</li> <li>•  Controllare che la pompa di calore sia ben dimensionata in relazione alla piscina e all'ambiente.</li> </ul>
Il ventilatore funziona ma il compressore si ferma ogni tanto, senza messaggi di errore	<ul style="list-style-type: none"> <li>• Se la temperatura esterna è bassa, la pompa di calore effettuerà dei cicli di sbrinamento.</li> <li>• La pompa di calore non riesce a catturare abbastanza calorie perché l'evaporatore è incrostato, pulirlo per farlo tornare a prestazioni normali (vedere § "3.2 I Manutenzione").</li> </ul>
L'apparecchio fa interrompere l'interruttore differenziale	<ul style="list-style-type: none"> <li>•  Controllare che l'interruttore differenziale sia dimensionato correttamente e che la sezione di cavo utilizzata sia corretta (vedere § "5.2 I Caratteristiche tecniche").</li> <li>•  La corrente di alimentazione è troppo bassa, contattare il fornitore di energia elettrica.</li> </ul>



## 4.2 I Visualizzazione di un codice d'errore


Display	Possibili cause	Soluzioni	Risoluzione
<b>Errore 01</b> Errore di comunicazione tra la scheda di regolazione e la scheda display	Collegamento errato delle schede A1 e A2	 Controllare i connettori RJ11 e RJ45 del cavo di collegamento tra le schede	Automatico (se meno di 4 errori l'ora) o impulso su 
	Errore di alimentazione delle schede	 Controllare l'alimentazione delle schede	
	Schede fuori servizio	 Sostituire le batterie	
<b>Errore 02</b> Surriscaldamento della scheda elettronica	Otturazione delle feritoie del pannello posteriore della macchina	Pulire il pannello posteriore. Se il difetto persiste far intervenire un tecnico autorizzato	Automatico (se meno di 4 errori l'ora) o impulso su 
	Cattivo funzionamento del ventilatore	 Sostituire il motore ventilatore	
<b>Errore 03</b> Protezione automatica contro le instabilità della rete elettrica	Sovratensione della rete elettrica o interruzione o riduzione di tensione della rete	 Controllare la qualità della rete elettrica	Automatico (se meno di 4 errori l'ora) o impulso su 
	Cattivo collegamento alla terra	 Verificare che i cavi di terra siano collegati correttamente	
	Cattivo funzionamento della scheda A1	 Sostituire la scheda A1	
<b>Errore 05</b> Errore sul motore ventilatore	Motore ventilatore scollegato	 Controllare il connettore del motore ventilatore. Se il difetto persiste far intervenire un tecnico autorizzato	Automatico (se meno di 4 errori l'ora) o impulso su 
	Motore ventilatore danneggiato	 Sostituire il motore ventilatore	
<b>Errore 06</b> Sovrariscaldamento dell'alimentazione del compressore	Otturazione delle feritoie del pannello posteriore della macchina	Pulire il pannello posteriore. Se il difetto persiste far intervenire un tecnico autorizzato	Automatico (se meno di 4 errori l'ora) o impulso su 
	Cattivo funzionamento del ventilatore	 Sostituire il motore ventilatore	
<b>Errore 07</b> Sovraintensità dell'alimentazione del compressore	Sovratensione o sottotensione dell'alimentazione elettrica	 Verificare la tensione dell'alimentazione elettrica (massimo 240V ±10%)	Automatico (se meno di 4 errori l'ora) o impulso su 
	Cattivo funzionamento del compressore	 Sostituire il compressore	
	Cattivo funzionamento della scheda A1	 Sostituire la scheda A1	
	Cattivo collegamento delle masse alla terra	 Verificare che i cavi di terra siano collegati correttamente	
<b>Errore 08</b> Errore bassa pressione del circuito refrigerante	Errore di pressione nel circuito bassa pressione (se il difetto persiste dopo la risoluzione)	Rivolgersi a un tecnico qualificato	Automatico (se meno di 4 errori l'ora) o impulso su 
<b>Errore 09</b> Errore alta pressione del circuito refrigerante	Scambiatore incastrato	 Pulire lo scambiatore a acqua	Automatico (se meno di 4 errori l'ora) o impulso su 
	Scarsa portata d'acqua	 Aumentare la portata con il by-pass, controllare che il filtro della piscina non sia ostruito	
	Emulsione di aria e acqua passata nell'apparecchio	 Verificare il circuito idraulico della piscina	
	Regolatore di portata bloccato	 Controllare il regolatore di portata	


Display	Possibili cause	Soluzioni	Risoluzione
<b>Errore 10</b> Errore sonda ST3 sonda sbrinamento	Sonda fuori servizio o scollegata (connettore J14)	 Ricollegare o sostituire la sonda	Impulso su 
<b>Errore 11</b> Errore sonda ST2 sonda entrata aria	Sonda fuori servizio o scollegata (connettore J12)	 Ricollegare o sostituire la sonda	Impulso su 
<b>Errore 12</b> Errore sonda ST5 sonda di mandata compressore	Sonda fuori servizio o scollegata (connettore J13)	 Ricollegare o sostituire la sonda	Impulso su 
<b>Errore 13</b> Errore ST4 sonda linea liquida	Sonda fuori servizio o scollegata (connettore J16)	 Ricollegare o sostituire la sonda	Impulso su 
<b>Errore 14</b> Errore ST1 sonda entrata acqua	Sonda fuori servizio o scollegata (connettore J46)	 Ricollegare o sostituire la sonda	Impulso su 

### 4.3 I Menu complementari

Per accedere al menu, premere .

Per navigare nei menu e modificare i valori premere  o .

Per confermare la scelta premere .

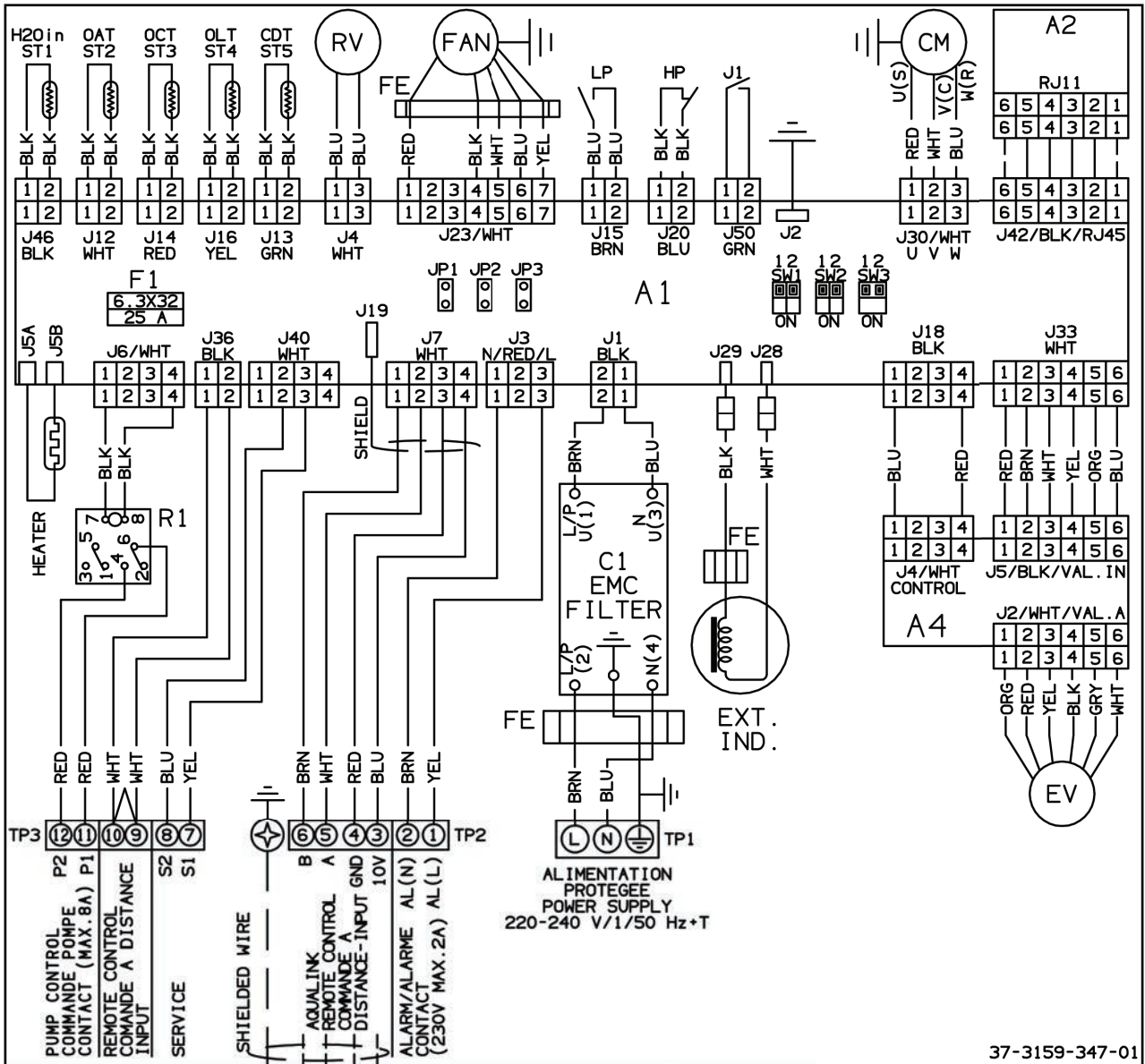
Per tornare indietro nei menu premere .

	ST 1 : 21.1 °C	Temperatura dell'acqua in entrata
	ST 2 : 20.8 °C	Temperatura dell'aria
Lettura sonde	ST 3 : 21.1 °C	Sonda sbrinamento
	ST 4 : 20.8 °C	Sonda linea liquida
	ST 5 : 21.4 °C	Temperatura mandata compressore
Diagnostica	Compressore : 0%	Velocità di funzionamento del compressore
Lettura velocità	Soffiatore : 0%	Velocità di funzionamento del ventilatore
	Open EEV : 100%	Apertura del riduttore elettronico
Lettura errori	(accessibile solo ai professionisti)	
	P 01 : 28.0 °C	Temperatura impostata
	P 04 : 2.0 °C	Isteresi per spostamento in modalità fredda in relazione al punto di setpoint
	P 09 : 0.0 °C	Taratura sonda di entrata dell'acqua ST1
	P 10 : 0.0 °C	Taratura sonda di entrata dell'aria ST2
	P 15 : 0	Attivazione della modalità freddo
	P 16 : 0 H	Contatore fisso delle ore di funzionamento
Livello 1	P 17 : 0 H	Contatore con azzeramento delle ore di funzionamento
	P 29 : 0	Attivazione della retroilluminazione continua
Parametri	P 50 : 3	Attivazione della modalità priorità riscaldamento
	P 52 : 120 MIN	Funzionamento "OFF" della pompa di filtrazione (se P50 = 3)
	P 53 : 5 MIN	Funzionamento "ON" della pompa di filtrazione (se P50 = 3)
Livello 2	Accessibile solo ai professionisti	

Valori forniti a titolo d'esempio, impostazioni di fabbrica

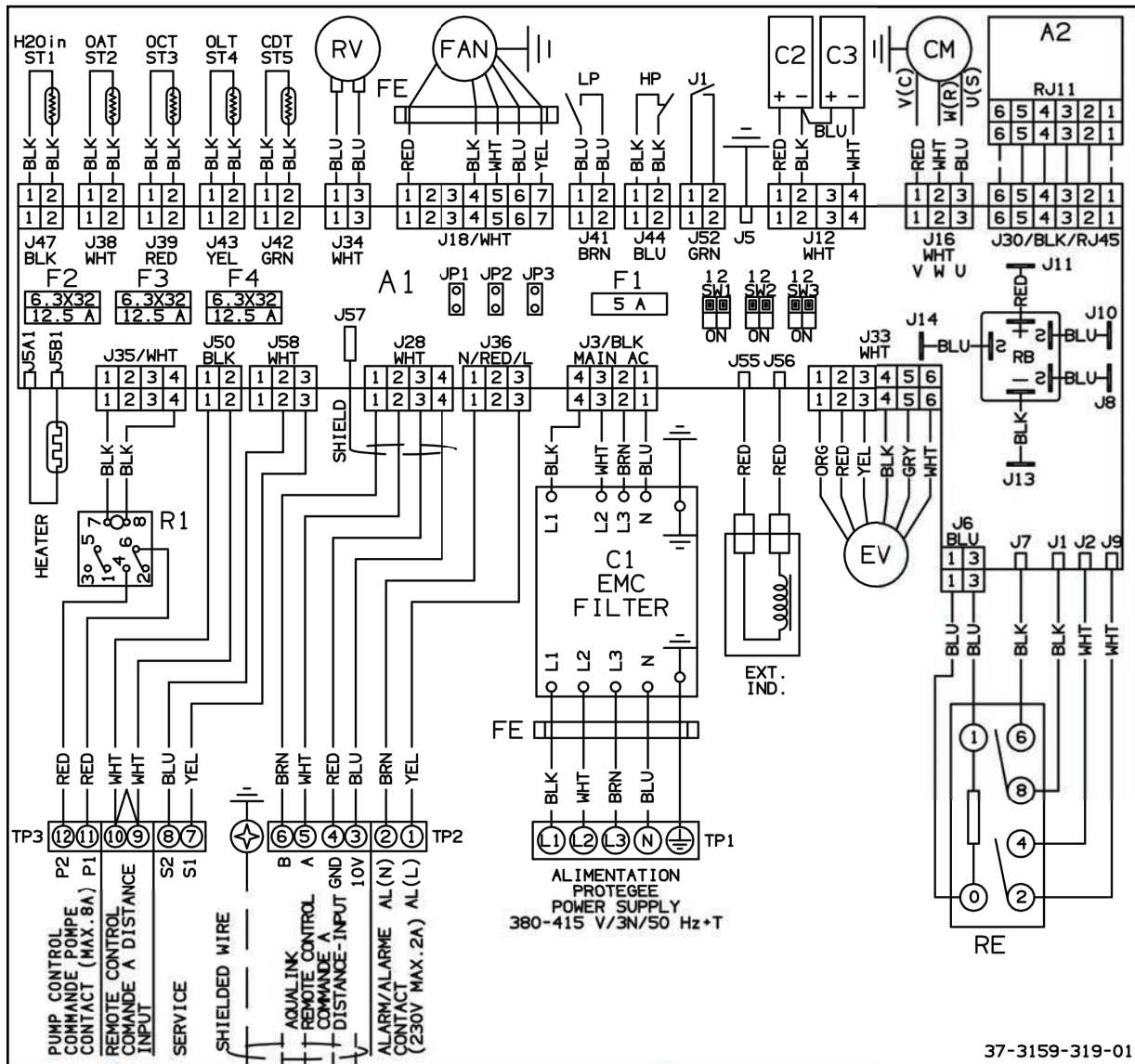
## 4.4 | Schemi elettrici

### 4.4.1 ZS500 MD4-MD5-MD8





#### 4.4.2 ZS500 TD5-TD8



37-3159-319-01

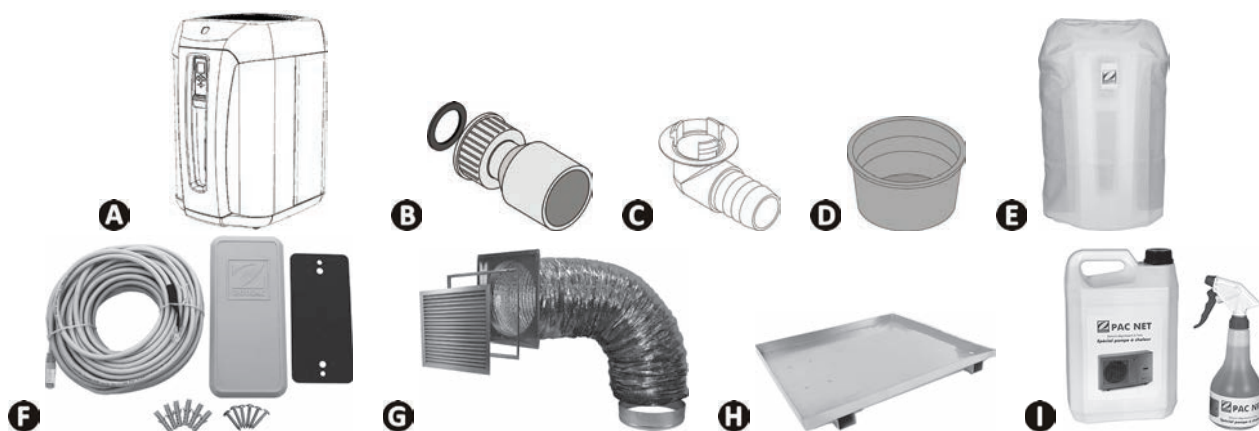
A1	Scheda elettronica di regolazione
A2	Scheda elettronica (display)
A4	Scheda elettronica riduttore
FAN	Motore ventilatore
J1	Regolatore di portata
R1	Contattore
ST1	Sonda entrata acqua
ST2	Sonda anti-gelo
ST3	Sonda di sbrinamento
ST4	Sonda temperatura linea liquida
ST5	Sonda temperatura di mandata
LP	Pressostato bassa pressione
HP	Pressostato alta pressione
RV	Valvola d'inversione
EV	Riduttore elettronico
CM	Motore compressore
HEATER	Resistenza antigelo (condensatore)
TP1	Morsettiera potenza
TP2	Morsettiera servizio
RB	Ponti raddrizzatori

JP1-JP2-JP3	Aperti
SW1-SW2-SW3	OFF-OFF
F1-F2-F3-F4	Fusibile
FE	Ferrite
EXT. IND.	Induttore
RE	Relè
C1	Filtro incr
C2-C3	Filtro condensatore
RED	Red
VLT	Viola
WHT	Bianco
YEL	Giallo
BRN	Marrone
ORG	Arancione
BLK	Nero
BLU	Blu
GRN/YEL	Verde/giallo
GRY	Grigio
PNK	Rosa



## 5 Caratteristiche

### 5.1 | Descrizione



A		ZS500
B	Raccordo da unire Ø50 (x2)	✓
C	Kit «evacuazione condensa» (Ø18)	✓
D	Tappo di stoccaggio invernale (x2)	✓
E	Telo di stoccaggio invernale	✓
	Priorità riscaldamento	✓
F	Kit per comando a distanza	+
G	Kit locale tecnico	+
H	Vaschetta condensati	+
I	PAC NET (prodotto per la pulizia)	+

✓ : fornito

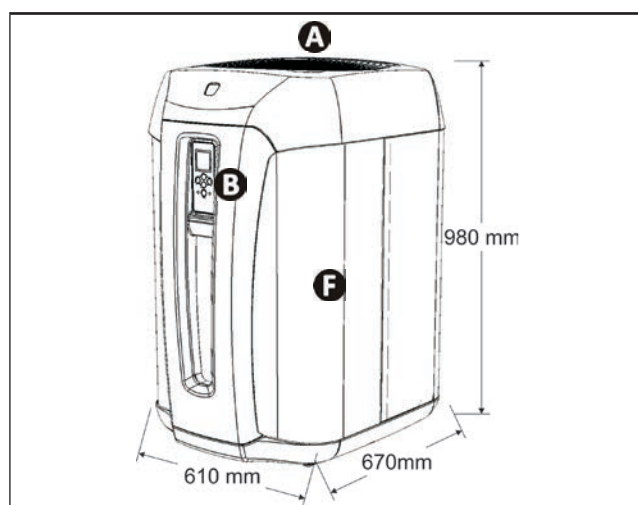
+ : disponibile in opzione

## 5.2 I Caratteristiche tecniche

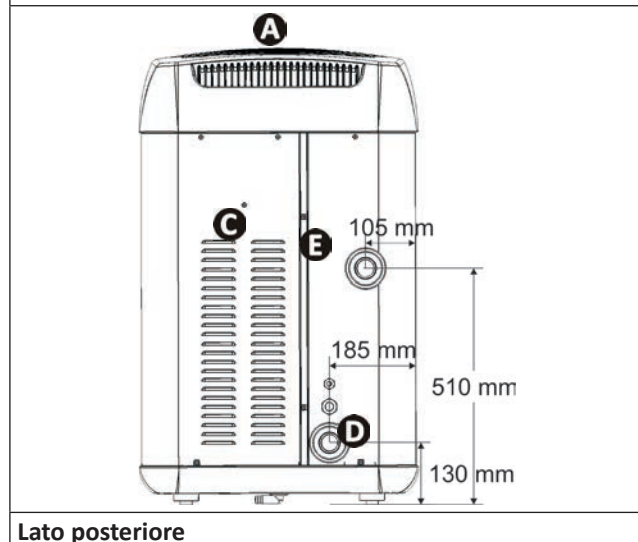
ZS500		MD4	MD5	TD5	MD8	TD8
Temperatura di funzionamento	aria	da -12 à 40 °C				
	acqua	da 12 à 32 °C				
Tensione		220-240V-50Hz	220-240V-50Hz	380-415V-50Hz	220-240V-50Hz	380-415V-50Hz
Variazione di tensione accettabile		± 6% (durante il funzionamento)				
Classe di inquinamento		I				
Grado di inquinamento		2				
Categoria di sovratensione		III				
Intensità assorbita nominale	A	7,5	10	4,4	15	6
Intensità massima assorbita	A	10	13,9	6	22	8
Sezione del cavo minima*	mm <sup>2</sup>	3x2,5	3x2,5	5x2,5	3x6	5x2,5
		3G2,5	3G2,5	5G2,5	3G6	5G2,5
Pressione di prova	Pa	300.000				
Pressione di servizio	Pa	150.000				
Perdita di carico	mCE	1,5				
Portata d'acqua consigliata	m <sup>3</sup> /ora	4	5	5	6	6

\* Valori forniti a titolo indicativo per una lunghezza massima di 20 metri (base di calcolo: NFC15-100), vanno tassativamente verificati e adattati in base alle condizioni d'installazione e alle norme dei paesi d'installazione.

## 5.3 I Dimensioni e individuazione



Lato anteriore + laterale



Lato posteriore

- A** : Griglia
- B** : Interfaccia utente
- C** : Porta d'accesso tecnica
- D** : Entrata acqua piscina
- E** : Uscita acqua piscina
- F** : Evaporatore

Lati fuori tutto

Votre revendeur  
*Your retailer*

Modèle appareil  
*Appliance model*

Numéro de série  
*Serial number*


Trouvez plus d'informations et enregistrez votre produit sur  
*More informations and register you product on*

**[www.zodiac-poolcare.com](http://www.zodiac-poolcare.com)**

