

# Ascensore acquatico: METALU PK

Assistente idraulico per accesso a piscine.

Progettato per piscine costruite a livello del suolo.



**METALU**  
ascensoracuático.com

**5**  
años  
GARANTÍA

En todo el repuesto

*Manuale e certificati.*



ISO 9001  
ISO 14001

BUREAU VERITAS  
Certification





## Indice

1. Dati del produttore.....	3
2. Caratteristiche funzionali.....	3
3. Principali norme di prodotto. ....	5
4. Dichiarazione di conformità CE.....	6
5. Targhetta di identificazione. ....	7
6. Certificato di garanzia. ....	7
7. Certificato di messa in servizio.....	8
8. Certificato di installazione. ....	9
9. Componenti del pacchetto standard.....	10
10. Componenti di spedizione. ....	11
11. Dimensioni dello spazio dell'ascensore .....	13
12. Buon utilizzo del prodotto e manutenzione.....	16



## 1. Dati del costruttore

**Ragione sociale:** Manufacturas Metálicas Luisianeras, S.L.

**Indirizzo:** Polígono Industrial Los Motillos, C/ Madrid n.º 11 naves A, C, D, G, H, 41430.

**Località:** La Luisiana (Siviglia) - Spagna.

**PARTITA I.V.A. (CIF):** B – 41834508

**Telefono principale:** +34 955 907 784

**Sito web:** [www.ascensoracuatico.com](http://www.ascensoracuatico.com)

**E-mail:** [info@ascensoracuatico.com](mailto:info@ascensoracuatico.com)

## 2. Caratteristiche funzionali.

Il modello METALU PK è un ascensore acquatico che facilita in modo **autonomo** l'accesso a piscine per le persone a mobilità ridotta. È un sollevatore **portatile e discreto**, il **più piccolo** del mercato, realizzato in **acciaio inox AISI 316** con una capacità di **carico fino a 150 kg**. È azionato da un **sistema idraulico** che ha bisogno di una pressione d'acqua compresa tra **3,5 e 5,5 bar** ed è **dotato di un doppio comando a valvola** per operare sia dall'esterno che dall'interno del vaso della piscina. È facile da **immagazzinare (1,63 m di altezza)**, è dotato di **supporti per la conservazione nei periodi in cui non si usa** e include una **ruota inferiore** per agevolarne il trasporto. Il **sedile è smontabile** per evitare usi impropri e vi è la possibilità di aggiungere dei complementi (doccia ausiliaria, poggiatesta, braccioli, cintura di sicurezza...). Una volta installato, può essere montato e smontato in **2 minuti senza strumenti**. Adattabilità e variabilità delle **opzioni di fissaggio** per diversi profili di piscine.





Tra le principali caratteristiche di questo prodotto bisogna sottolineare i seguenti punti:

- Utente **completamente autonomo**.
- **Portatile** con ruota per agevolare il trasporto.
- **Piccolo e discreto**, con elementi di fissaggio per riporlo quando non è necessario utilizzarlo.
- Possibilità di **servizio in più piscine** con un solo sollevatore.
- Una volta installato, montaggio e smontaggio in **pochi minuti e senza strumenti**.
- **Doppio comando per il suo azionamento** sia dall'esterno che dall'interno del vaso della piscina.
- **Manometro** per misurare la pressione che riceve il sistema idraulico.
- **Sedile smontabile** per evitare un uso improprio dello stesso.
- Il sollevatore esce dalla fabbrica **completamente assemblato e pronto per la sua installazione** (sollevatori con fissaggio standard).
- Adattabilità (su richiesta):
  - Fissaggi speciali per adattarsi a qualsiasi piscina.
  - Rotazione inversa.
- Accessori (su richiesta):
  - Doccia.
  - Cintura di sicurezza.
  - Braccioli pieghevoli.
  - Poggiapiedi.
  - Paracolpi in gomma per piscine in poliestere, Liner, ecc.

Le caratteristiche tecniche del modello METALU PK sono quelle indicate di seguito.

Caratteristiche Tecniche		
<b>Materiale</b>	Acciaio inossidabile AISI 316	-
<b>Capacità di carico massima</b>	150	chilogrammi
<b>Intervallo di pressione</b>	3,5 – 5,5	bar
<b>Angolo di rotazione</b>	170	gradi
<b>Raggio di rotazione</b>	700	millimetri
<b>Percorso</b>	1,06	metri
<b>Peso netto</b>	(31 + 7) = 38	chilogrammi
<b>Peso imballato</b>	(36 + 13) = 49	chilogrammi
<b>Tempo di salita a vuoto (a seconda della pressione)</b>	24	secondi
<b>Tempo di salita con 85 kg di carico (a seconda della pressione)</b>	27	secondi
<b>Tempo di discesa a vuoto</b>	50	secondi
<b>Tempo di discesa con 85 kg di carico</b>	22	secondi
<b>Capienza di acqua nel cilindro</b>	9	litri
<b>Profondità minima del vaso della piscina* nell'area di installazione</b>	0,90	metri

\* Misurata all'inizio del bordo della piscina



### 3. Principali norme del prodotto.

- La fabbricazione e la finitura del sollevatore sono conformi alle seguenti caratteristiche:
  - L'intera struttura e gli accessori sono realizzati in **acciaio inox 316**.
  - Nella terminazione del metallo si evita ogni genere di bordi che potrebbero **causare lesioni**.
  - Tutta la viteria utilizzata **non implica alcun rischio**, dal momento che è tutto montato con viti a testa tonda che non possono graffiare o fare impigliare l'utente.
  - Nelle parti mobili è stato lasciato uno spazio sufficiente per evitare qualsiasi tipo di **intrappolamento degli arti**.
- Si include un cartello di avvertimento standardizzato che indica il **peso massimo del carico** (150 kg).
- Si è preso in considerazione il coefficiente statico, raddoppiato per il calcolo della **resistenza meccanica e del rischio di ribaltamento**.
- La velocità di movimento delle parti mobili è bassa, **inferiore a 0,1 m/s**, per evitare il rischio di caduta dal sedile.



## 4. Dichiarazione CE di conformità.



### DICHIARAZIONE CE DI CONFORMITÀ

Il sottoscritto, in rappresentanza dell'Impresa:

- **Ragione sociale:** Manufacturas Metálicas Luisianeras, S.L.
- **PARTITA I.V.A. (CIF):** B – 41834508.
- **Indirizzo:** Polígono Industrial Los Motillos, C/ Madrid n.º 11 naves A, C, D, G, H, 41430.
- **Località:** La Luisiana (Siviglia) - Spagna.

Descrizione del prodotto:

- **Modello:** METALU PK.
- **Tipo:** Ascensore acquatico con movimenti di sollevamento e rotazione idraulici per agevolare l'entrata e uscita per persone a mobilità ridotta in piscine.
- **Capacità:** Capacità di sollevamento 150 kg.

Disposizioni a cui la macchina è conforme.

La macchina è conforme alle disposizioni stabilite nella Direttiva Macchine 2006/42/CE del Parlamento Europeo e del Consiglio del 17 maggio 2006.

Norme armonizzate e specifiche tecniche utilizzate.

- **UNE-EN 61310-1:2008.** Sicurezza delle macchine. Indicazione, marcatura e manovra. Parte 1: Specifiche per i segnali visivi, acustici e tattili.
- **UNE-EN 61310-2:2008.** Sicurezza delle macchine. Indicazione, marcatura e manovra. Parte 2: Requisiti per la marcatura.
- **UNE-EN ISO 12100:2012.** Sicurezza delle macchine. Principi generali per il design. Valutazione del rischio e riduzione del rischio.
- **UNE-EN 547-3:1997+A1:2008.** Sicurezza delle macchine. Misure del corpo umano. Parte 3: Dati antropometrici.

A La Luisiana, addì 14 novembre 2014

Firma: Sig. Manuel Escalera Soler.

Amministratore



## 5. Targhetta di identificazione.

Il prodotto deve essere contrassegnato in modo leggibile e indelebile con una targhetta di identificazione con incise le seguenti indicazioni:

- Nome e indirizzo del fabbricante.
- Marcatura di conformità CE.
- Anno di fabbricazione.
- N. di serie.

ASCENSOR ACUATICO	METALU	CE
AÑO DE FABRICACION	<input type="text"/>	
Nº DE SERIE	<input type="text"/>	
MANUFACTURAS METALICAS LUISIANERAS S.L.		
<a href="http://WWW.ASCENSORACUATICO.COM">WWW.ASCENSORACUATICO.COM</a>		
C/ MADRID, 11 41430 LA LUISIANA (SEVILLA) SPAIN		
TFN. (+34) 955 90 77 84		

## 6. Certificato di garanzia.

**Azienda produttrice:** Manufacturas Metálicas Luisianeras, S.L.

**Prodotto:** Ascensore acquatico "METALU PK". Assistente idraulico.

**N. di serie:**

**Data di consegna:**

**Condizioni generali:**

- **Durata ed estensione della garanzia:** La durata della garanzia è di tre anni contro qualsiasi difetto di funzionamento e di cinque anni contro qualsiasi difetto del materiale.

**Dati del cliente:**

**Cliente:**

**Indirizzo:**

**Persona di contatto:**

**Telefono:**

**Firma dell'azienda:**



## 7. Certificato di messa in servizio.

Dati principali dell'azienda produttrice:

- **Ragione sociale:** Manufacturas Metálicas Luisianeras, S.L.
- **PARTITA I.V.A. (CIF):** B – 41834508.
- **Indirizzo:** Polígono Industrial Los Motillos, C/ Madrid n.º 11 naves A, C, D, G, H, 41430.
- **Località:** La Luisiana (Siviglia) - Spagna.

Descrizione del prodotto:

- **Modello:** METALU PK.
- **Tipo:** Ascensore acquatico con movimenti di sollevamento e rotazione idraulici per agevolare l'entrata e uscita per persone a mobilità ridotta in piscine.
- **Capacità:** Capacità di sollevamento 150 kg.

Fascicolo Tecnico di Costruzione approvato dal Collegio dei Periti e degli Ingegneri Tecnici di Siviglia.

Nel presente documento si certifica che:

1. Il tecnico competente (Jesús León Delis, iscritto all'ordine n° 10061) certifica il **montaggio, la messa in funzione e il funzionamento del prodotto sopra descritto.**
2. È stata effettuata la fabbricazione e il montaggio del sollevatore in conformità al progetto tecnico e ai relativi disegni di montaggio.
3. La progettazione e la fabbricazione sono state eseguite in conformità con le attuali normative spagnole relative alla sicurezza delle Macchine, tenendo conto delle seguenti norme armonizzate: UNE-EN 61310-1-2008, UNE-EN 61310-2-2008, UNE-EN ISO 12100-2012, UNE-EN 547-3-1997+A1:2008.
4. L'ascensore acquatico ha il marchio CE, il che significa che la sua fabbricazione e progettazione sono conformi alle normative della Comunità Economica Europea.

In La Luisiana, addì 14 novembre 2014.

Il tecnico competente:

Jesús León Delis

Iscritto all'ordine n. 10061

L'azienda produttrice:

Manuel Escalera Soler





## 8. Certificato di installazione.

**Azienda installatrice:**

**Dichiara:** Di avere installato il sollevatore seguendo le istruzioni fornite dal produttore.

**Prodotto:** Ascensore acquatico "METALU PK". Assistente idraulico.

**N. di serie:**

**Data di installazione:**

**Luogo in cui si realizza il montaggio:**

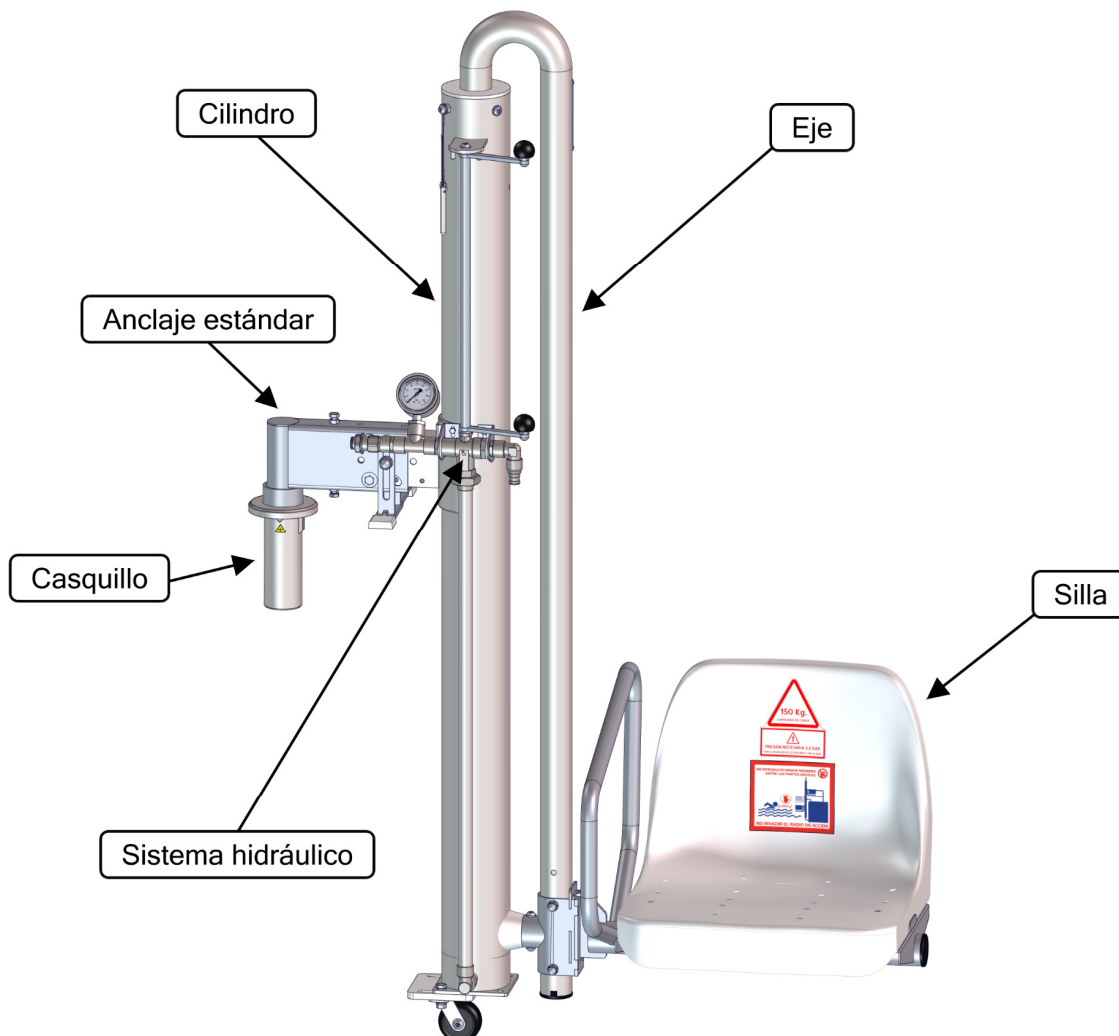
**Nome dell'installatore:**

**C.I. dell'installatore:**

**Firma dell'installatore:**

## 9. Componenti del pacchetto standard.

Il pacchetto standard del modello METALU PK è costituito dai componenti che appaiono nella figura qui sotto.

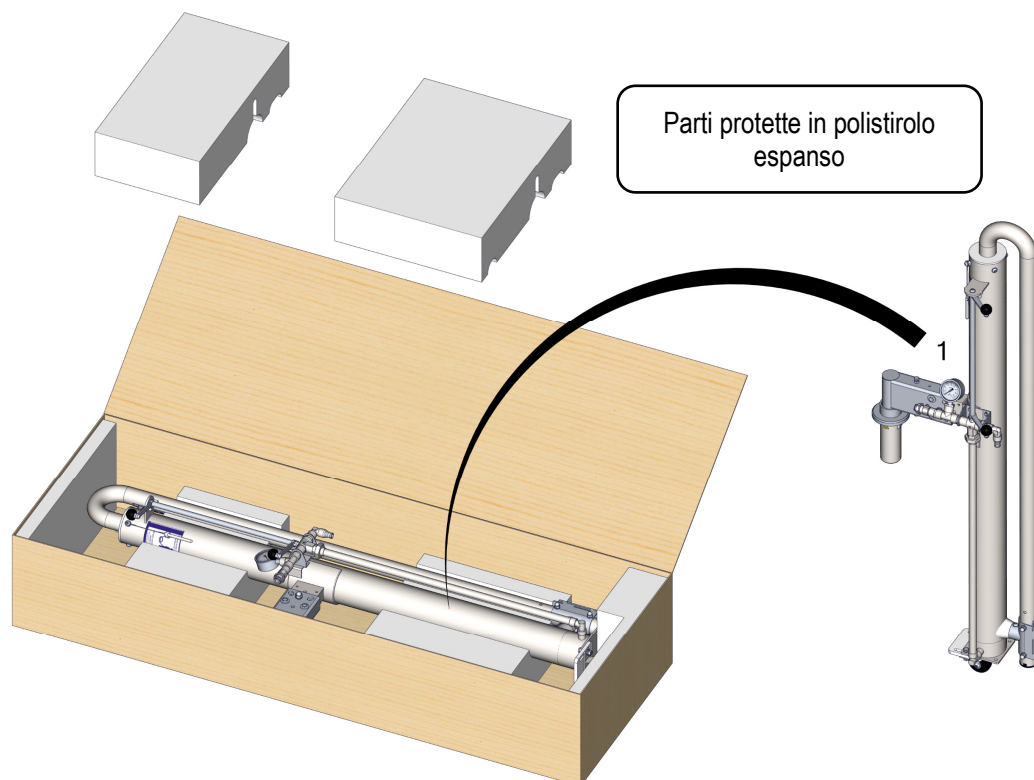


*Componenti generali del pacchetto standard.*

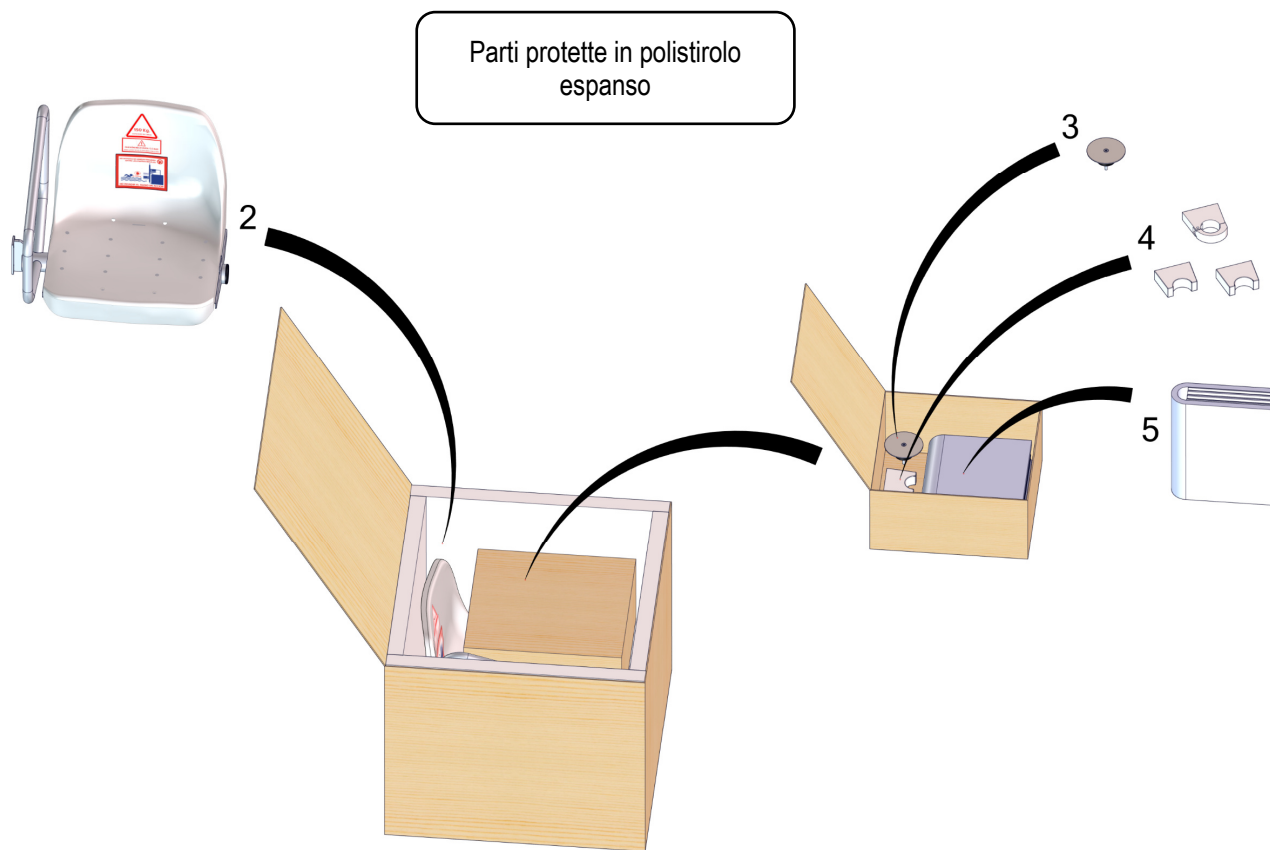
## 10. Componenti di spedizione.

I componenti di spedizione del pacchetto di standard del sollevatore vengono forniti al cliente in colli diversi.

Componenti di spedizione per l'ordine standard				
Tipo di ordine		Peso del collo [kg]	Dimensioni (larghezza, altezza, lunghezza) [mm]	Contenuto
Ordine standard	Collo 1	36 kg	610 x 320 x 1740	1. Insieme del cilindro e albero.
	Collo 2	13 kg	720 x 600 x 680	2. Sedile
				3. Tappo di fissaggio al pavimento
				4. Supporti di immagazzinaggio
				5. Documentazione: <ul style="list-style-type: none"> <li>• Manuale e certificati.</li> <li>• Pre-installazione e installazione.</li> </ul>



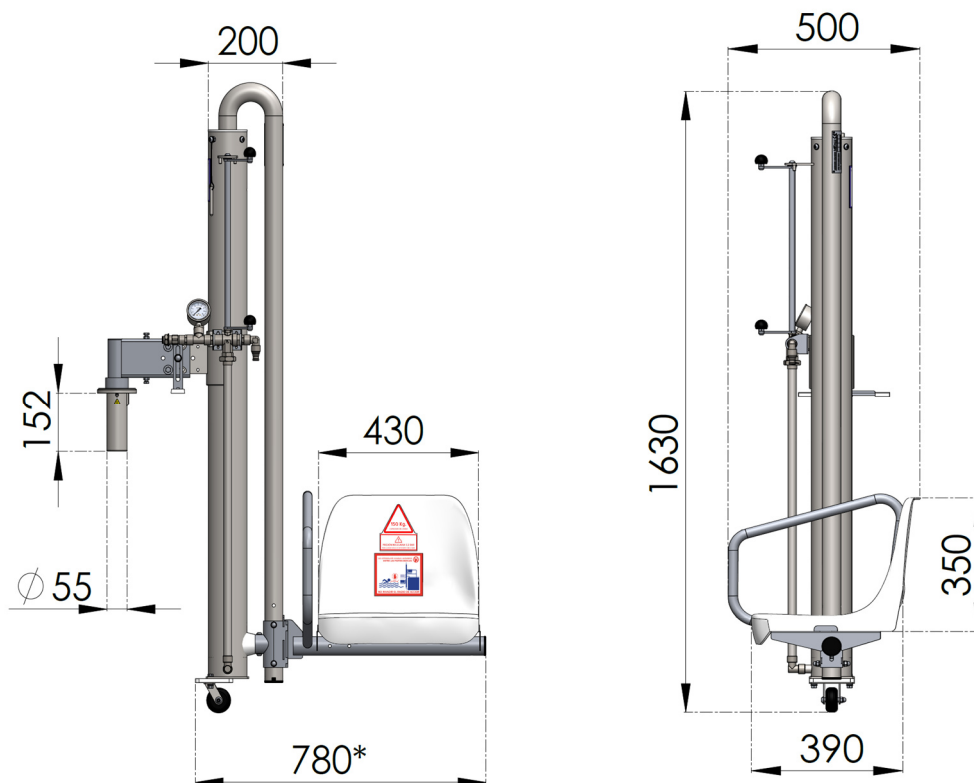
Contenuto del collo 1 del modello METALU PK.



*Contenuto del collo 2 del modello METALU PK.*

## 11. Dimensioni spaziali del sollevatore

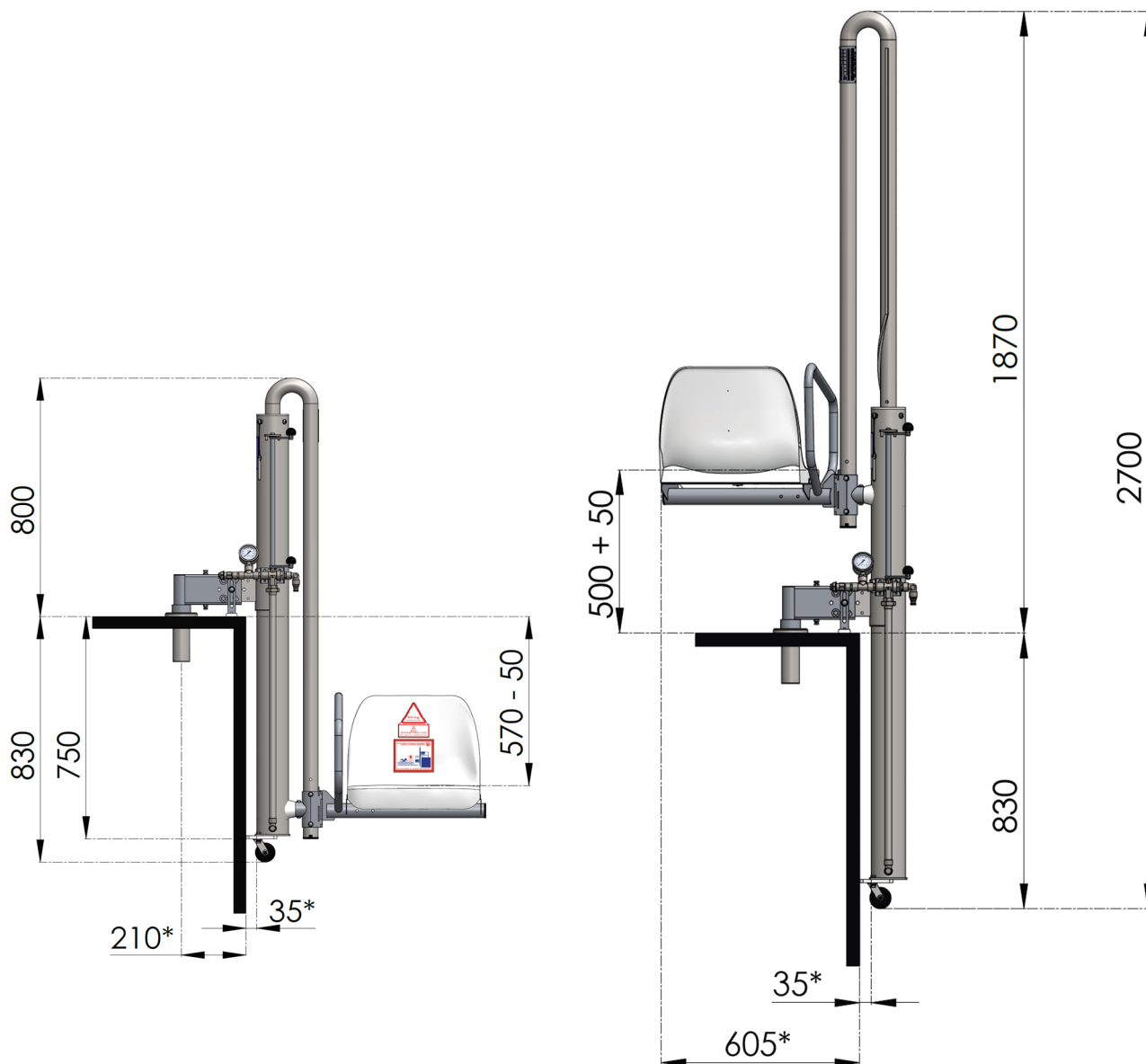
Dimensioni dell'ascensore ripiegato. Unità in millimetri [mm].



\* Le dimensioni dipendono dalla distanza della parete interna della piscina dal cilindro.

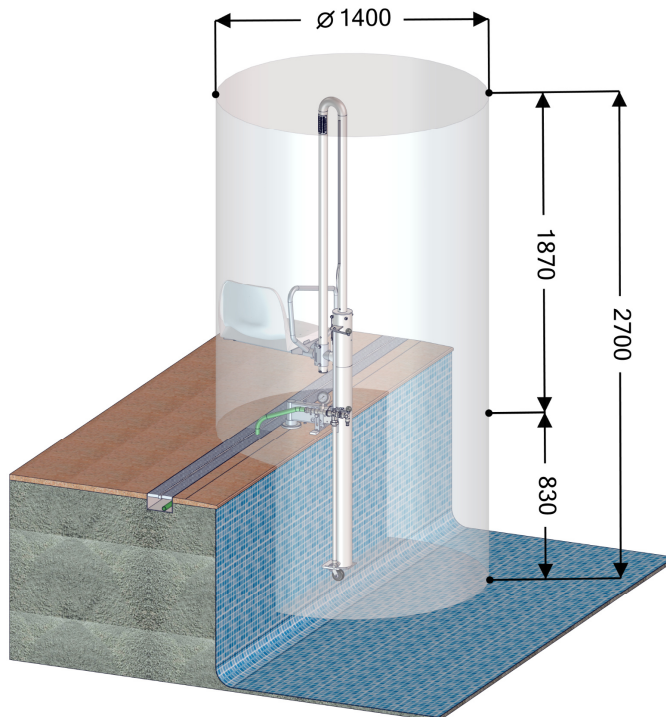


Dimensioni del sollevatore posizionate su un profilo standard della piscina. Unità in millimetri [mm].

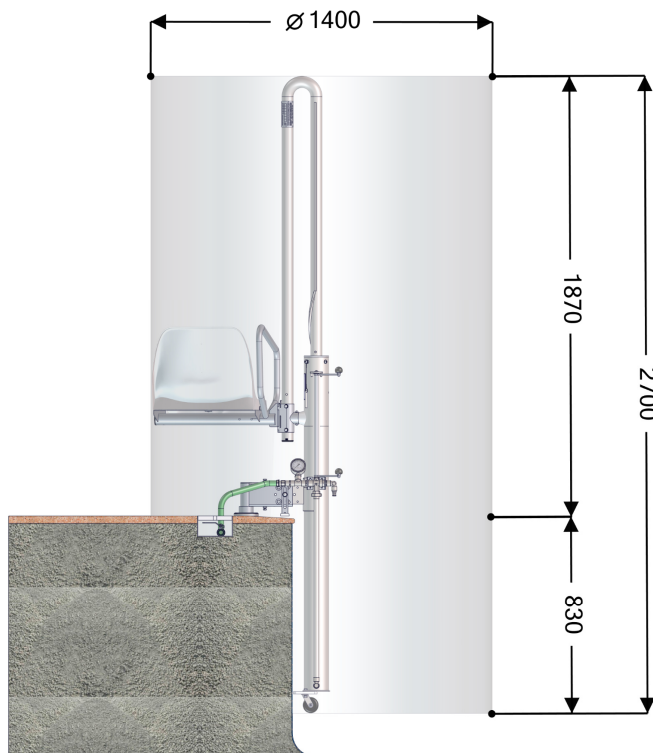


\* Le dimensioni dipendono dalla quota di 35 mm, ovvero dalla distanza tra la parete interna della piscina e il cilindro.

Dimensioni spaziali del sollevatore dispiegato. Unità in millimetri [mm].



*Dimensioni dello spazio tridimensionale in cui opera il sollevatore (vista in 3D).*



*Dimensioni dello spazio tridimensionale in cui opera il sollevatore (vista laterale).*



## 12. Buon utilizzo e manutenzione del prodotto.

Per un buon uso del prodotto e una corretta manutenzione che ne prolunghi sostanzialmente la vita utile, si consiglia di seguire i punti indicati qui sotto:

- Buon uso del sollevatore:
  - Utilizzare il sollevatore con responsabilità, conoscendone la funzionalità e finalità prima di utilizzarlo.
  - Il sollevatore non deve essere utilizzato se prima non sono stati seguiti i passi adeguati per la sua messa in funzione. Rivedere il montaggio e l'installazione indicati nel manuale.
  - Il sollevatore deve essere utilizzato solo da persone autorizzate dalla struttura.
  - La posizione dell'utente è il sedile, dove è obbligatorio sedersi in posizione eretta e centrata. Da questa posizione si accede facilmente ai comandi di azionamento.
  - Prima di utilizzare il sollevatore, l'utente deve assicurarsi che non vi siano persone o ostacoli nel raggio di azione delle parti mobili del sollevatore.
  - Una volta che l'utente è entrato in piscina, il sedile deve essere riportato nella posizione iniziale, evitando così che il sollevatore possa rappresentare un ostacolo per gli altri utenti della piscina.
  - Il peso massimo di carico del sollevatore, e quindi dell'utente, è di 150 kg.
  - È vietato utilizzare l'ascensore in più persone contemporaneamente, anche se la somma dei pesi è inferiore a 150 kg.
  - È vietato utilizzare l'ascensore come piattaforma per giochi, tuffi, ecc.
  - Il sedile si adatta alle misure antropometriche secondo lo standard europeo.
  - Rispettare le indicazioni visive riportate nel prodotto.
  - La pressione di alimentazione dell'acqua nel sistema idraulico del sollevatore deve essere mantenuta tra 3,5 e 5,5 bar. Non si devono mai superare i 5,5 bar.
  - Utilizzare acqua pulita proveniente dalla rete di fornitura per il funzionamento del sollevatore. Se si utilizza acqua di pozzo o altra acqua che possa contenere impurità, utilizzare dei filtri.





- **Manutenzione:**
  - Pulire quotidianamente la struttura del sollevatore con abbondante acqua fresca a pressione, in modo che non rimangano particelle estranee sulla superficie, quindi asciugare con un panno di cotone.
  - Se ci sono settimane in cui il sollevatore non viene utilizzato da nessun utente, azionarlo almeno una volta alla settimana con un carico medio (circa 75 kg) eseguendo diverse ripetizioni di salita e discesa; questa attività manterrà pulite le aree interne del cilindro.
  - Nelle stagioni in cui non viene utilizzato, conservarlo in un luogo coperto a temperatura ambiente. Conservare il sollevatore pulito e asciutto, con il cilindro vuoto (sella nella parte bassa) e in un luogo in cui non possa ricevere colpi e collocato sui supporti per il relativo immagazzinaggio.
  - Controllare periodicamente visivamente che tutte le parti del sollevatore siano in buone condizioni di conservazione e che tutti i bulloni e i dadi siano serrati correttamente. Se alcune parti sono danneggiate, non utilizzare il sollevatore fino alla loro sostituzione. Intensificare queste ispezioni nelle piscine coperte.

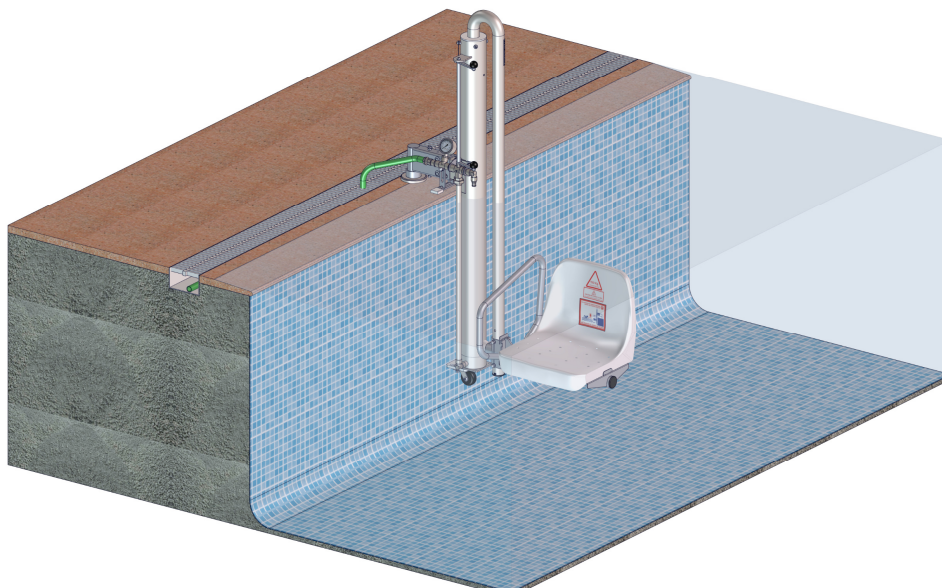
**PISCINE INTERNE:** la manutenzione e soprattutto la pulizia delle piscine coperte deve essere molto più rigorosa a causa delle condizioni atmosferiche, delle temperature e del clima generato.

*Per ulteriori informazioni sulla manutenzione,  
visitare il seguente link.*

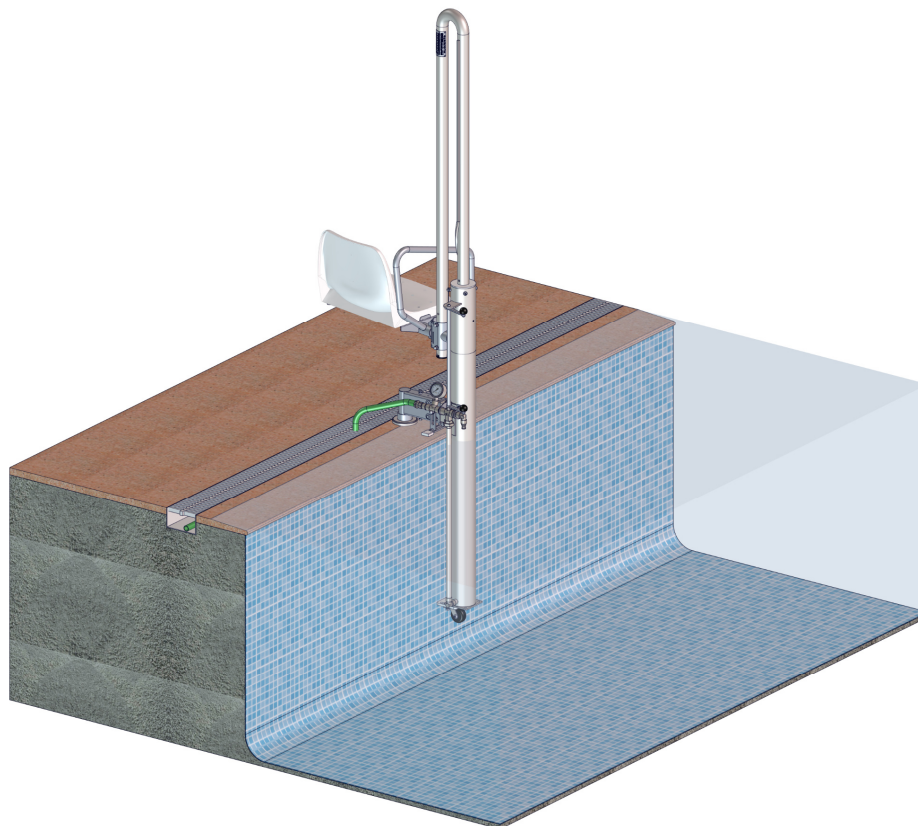




Il movimento dell'ascensore acquatico si effettua attraverso un meccanismo idraulico. Quando l'utente gira la maniglia di azionamento, il sollevatore inizia a scendere o a salire, entrando o uscendo dalla piscina.



*Posizione limite inferiore del modello METALU PK.*

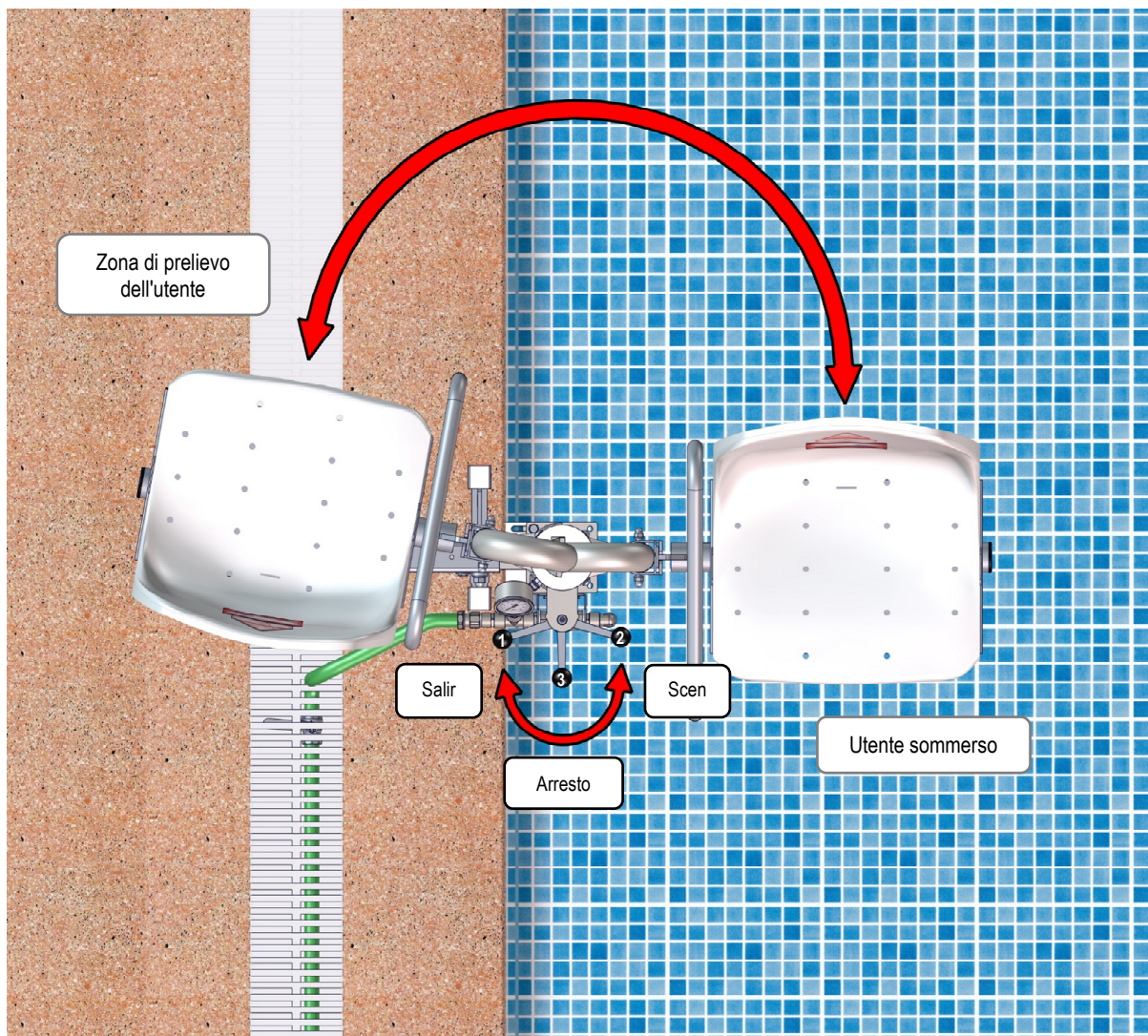


*Posizione limite superiore del modello METALU PK.*

L'elemento che attiva il funzionamento del sollevatore è la maniglia di azionamento. La velocità di salita o discesa può essere regolata in base all'apertura applicata alla maniglia.

La rotazione della maniglia produce la salita, discesa o arresto, a seconda dei casi:

- Ruotando la maniglia dal punto 1 al punto 2 si farà **scendere** il sollevatore.
- Ruotando la maniglia dal punto 2 al punto 1 si farà **salire** il sollevatore.
- Collocando la maniglia sul punto 3, il sollevatore **si fermerà** nella posizione in cui si trova.



Posizioni della maniglia di azionamento.

# 10 regole di base

**1** Le apparecchiature METALU devono essere installate secondo le istruzioni del fabbricante, effettuando tutte le consultazioni necessarie. L'installatore deve testare l'apparecchiatura al termine dell'installazione e verificare che tutto sia corretto.

**2** Ai sensi dell'art. 12 della Legge 11/1997 sugli Imballaggi, il detentore finale è responsabile degli imballaggi. Riutilizzare il più possibile e smaltire il resto in posti appositi per il riciclaggio.

Prendersi cura dell'ambiente è compito di tutti.



**3** Le apparecchiature METALU devono essere utilizzate solo dai responsabili dei centri e dagli utenti delle apparecchiature.

**4** I responsabili dei centri devono conoscere l'apparecchiatura, e devono aver letto le relative istruzioni. In caso di dubbi una volta lette, contattare il produttore agli indirizzi indicati nelle stesse.

**5** I responsabili dei centri devono informare l'utente sul funzionamento dell'apparecchiatura.

**6** Prima di avviare il sollevatore, accertarsi che il raggio d'azione sia libero. Quando il sollevatore è in funzione, non mettere le mani o altri oggetti nelle parti mobili dello stesso.



**7** La pulizia esterna è una condizione obbligatoria per la validità della garanzia; seguire le istruzioni allegate al sollevatore.



**8** Secondo il REBT nella sua ITC-BT-31, la macchina deve essere collegata al conduttore di connessione equipotenziale di cui deve essere dotata obbligatoriamente la piscina.

**9** L'installatore deve conoscere e tenere conto delle normative della sua regione quando esegue l'installazione.

**10** Se il titolare di questo documento non è il cliente finale, deve farglielo pervenire.

# MANUFACTURAS METÁLICAS LUISIANERAS, S.L.

## Ascensore acquatico idraulico modello METALU PK

### Manuale e certificati

**Indirizzo:** Polígono Industrial Los Mottillos, C/ Madrid n.º 11 naves A, C, D, G, H, 41430.

**Località:** La Luisiana (Siviglia) - Spagna.

**PARTITA I.V.A. (CIF):** B – 41834508

**Telefono principale:** +34 955 907 784

**Sito web:** [www.ascensoracuatico.com](http://www.ascensoracuatico.com)

**E-mail:** [info@ascensoracuatico.com](mailto:info@ascensoracuatico.com)



Altra documentazione disponibile:



Pre-installazione e  
installazione



Adattabilità al vaso della  
piscina



Disegno esploso e  
soluzione di problemi



Accessori aggiuntivi